



ИНФОРМАЦИОННОЕ ТАБЛО
«ИТ-32», «ИТ-64» , «ИТ-128»
Руководство по эксплуатации
АКПИ.422410.015РЭ

www.bezreka-shop.com

СОДЕРЖАНИЕ

1	ОПИСАНИЕ И РАБОТА	3
1.1	Назначение изделия	3
1.2	Технические характеристики и состав изделия	3
1.3	Устройство изделия	7
2	МЕРЫ БЕЗОПАСНОСТИ	8
3	ИСПОЛЬЗОВАНИЕ ПО НАЗНАЧЕНИЮ	9
3.1	Подготовка изделия к использованию	9
3.2	Использование изделия	9
4	ТЕХНИЧЕСКОЕ ОБСЛУЖИВАНИЕ	11
5	ГАРАНТИИ ИЗГОТОВИТЕЛЯ	12
	Приложение А. Общий вид, габаритные и установочные размеры «ИТ-32»	13
	Приложение Б. Общий вид, габаритные и установочные размеры «ИТ-64»	13
	Приложение В. Общий вид, габаритные и установочные размеры «ИТ-128»	14
	Приложение Г. Схема расположения блоков прибора, аккумулятора	15
	Приложение Д. Схема включения «ИТ-32», «ИТ-64», «ИТ-128» в систему	16

ПРЕДПРИЯТИЕ-ИЗГОТОВИТЕЛЬ

ОДО «СКБ Электронмаш»

ул. Головна, 265Б,

г. Черновцы,

Украина 58018

тел/факс (03722) 40639

e-mail: spau@chelmash.com.ua

<http://www.chelmash.com.ua>

Версия 240712

Руководство по эксплуатации предназначено для изучения устройства, работы и правил эксплуатации информационного табло «ИТ-32» АКПИ.422410.015, «ИТ-64» АКПИ.422410.016 и «ИТ-128» АКПИ.422410.022 (далее по тексту прибор).

1 ОПИСАНИЕ И РАБОТА

1.1 Назначение изделия

1.1.1 Информационное табло «ИТ-32», «ИТ-64» предназначены для отображений состояний (светодиоды) адресной системы и выдачи в нее сигналов управления вручную (кнопки).

Информационное табло «ИТ-128» предназначено только для отображений состояний (светодиоды) адресной системы.

1.1.2 «ИТ-32», «ИТ-64», «ИТ-128» предназначен для эксплуатации в помещениях. Запрещается эксплуатация прибора в помещениях с агрессивными примесями в воздухе, вызывающими коррозию.

1.1.3 Рабочие условия эксплуатации прибора:

- температура окружающего воздуха от +1 до +40°C;
- относительная влажность воздуха до 90% при температуре +25°C;
- атмосферное давление воздуха от 84 до 107 кПа.

1.1.4 Режим работы прибора круглосуточный непрерывный.

1.2 Технические характеристики и состав изделия

1.2.1 Количество каналов контроля и управления:

- «ИТ-32» – 32 (кнопок и индикаторов);
- «ИТ-64» – 64 (кнопок и индикаторов);
- «ИТ-128» – 128 (индикаторов).

Цвет свечения индикаторов состояний адресной системы – желтый.

1.2.2 Максимальное количество приборов в системе – 8.

1.2.3 Количество общих индикаторов состояния прибора – 2. Их свечение обозначает:

- «Питание» (зеленый) – состояние источника питания;
- «Состояние» (желтый) – состояние обмена информации.

1.2.4 Количество сообщений о состоянии электропитания пульта – 2:

«Норма» индикатор «Питание» светит постоянно – исправность сетевого (~220В 50Гц) и автономного источников питания;

– «Неисправность» индикатор «Питание» мигает с частотой около 1 Гц – неисправность (отсутствие) автономного источника питания (аккумулятора);

1.2.4 Входные цепи доступные потребителю на блоке управления табло «БУТ».

1.2.4.1 Колодка сетевая X1 «L» «N» для подключения сетевого питания ~220В 50Гц (на корпусе прибора).

1.2.4.2 Клемма X2 для подключения заземления (на корпусе прибора).

1.2.4.3 Винтовые клеммы «CAN_Вх» («Н», «L»), «CAN_Вых» («Н», «L») предназначены для подключения интерфейса связи (блок управления табло «БУТ»).

1.2.4.4 Вилка «Rt» для включения «терминатора» на крайних устройствах интерфейса (CAN).

1.2.4.5 Вилка «Адрес» для установки адреса прибора (22...31 адрес) (блок управления табло «БУТ»).

1.2.4.6 Клеммы «Аккумулятор» («+», «-») для подключения аккумулятора (12В 2,1-2,3 АЧ) (блок управления табло «БУТ»).

1.2.5 Выходные цепи для внутреннего (заводского) подключения на блоке управления табло «БУТ». **ВСЕ ПОДКЛЮЧЕНИЯ К ДАННЫМ ЦЕПЯМ ВЫПОЛНЯЮТСЯ ТОЛЬКО НА ЗАВОДЕ ПРОИЗВЕДИТЕЛЕ!!!**

1.2.5.1 Клеммы «Питание» («+15V», «0V») ввод питания 15В 1А.

1.2.5.2 Клеммы «Индикация» («Пит.», «Сост.», «0V») для подключения одноименных индикаторов на крышке прибора.

1.2.5.3 Клеммы «Блокировка» («Блок.», «0V») для подключения тамперного контакта на корпусе прибора.

1.2.5.4 Клеммы «ТЕСТ» («ТЕСТ», «0V») для подключения кнопки тестирования на крышке прибора.

1.2.5.5 Вилки X3, X4 (I²C) для подключения модулей табло «MT-16», «MT-64».

1.2.6 Выходные цепи для внутреннего (заводского) подключения на модулях табло «МТ-16», «МТ-64». ВСЕ ПОДКЛЮЧЕНИЯ К ДАННЫМ ЦЕПЯМ ВЫПОЛНЯЮТСЯ ТОЛЬКО НА ЗАВОДЕ ПРОИЗВЕДИТЕЛЕ!!!

1.2.6.1 Вилка Х1 для подключения к блоку управления табло «БУТ».

1.2.6.2 Вилки «А1», «А2» предназначены для задания адреса модуля табло установкой в них джампера.

1.2.7 Питание

1.2.7.1 Электропитание прибора осуществляется от сети переменного тока напряжением 220 В и частотой 50 Гц.

1.2.7.2 Максимальная потребляемая мощность от сети не превышает 10 ВА.

1.2.7.3 Аккумуляторная батарея должна быть кислотного-свинцового типа герметичная необслуживаемая перезаряжаемая с номинальным напряжением 12 В и емкостью 2,1...2,3 Ач, способная работать в буферном режиме поддержки заряда.

1.2.7.4 Ток заряда аккумуляторов $(0,1 \pm 0,02)$ А, напряжение заряда $(14,5 \pm 0,3)$ В. Время заряда аккумуляторной батареи емкостью 2,3 Ач до 80% номинальной емкости не более 24 ч, время полного заряда аккумуляторной батареи не более 72 ч.

1.2.7.5 Ток потребления прибора от аккумулятора без учета тока потребления светодиодов каналов не превышает 0,075 А.

1.2.8 Время работы прибора от аккумулятора в автономном режиме при полностью заряженном аккумуляторе без учета тока потребления индикаторов не менее 30 ч.

1.2.9 Время технической готовности прибора после включения источника питания не более 30 с.

1.2.10 Средняя наработка на отказ не менее 30000 ч.

1.2.11 Средний срок службы не менее 10 лет.

1.2.12 Габаритные размеры прибора:

ИТ-32 – не более 300x290x70 мм;

ИТ-64, ИТ-128 – не более 435x290x75 мм;

Масса прибора (без аккумулятора):

ИТ-32 – не более 3 кг;

ИТ-64, ИТ-128 – не более 3,6 кг.

1.2.13 Состав изделия приведен в таблице 1.

Таблица 1

Обозначение	Наименование	Кол.	Зав. номер	Примечание
АКПИ.422410.015	Информационное табло «ИТ-32»			1
АКПИ.422410.016	Информационное табло «ИТ-64»			1
АКПИ.422410.022	Информационное табло «ИТ-128»			1
АКПИ.422410.015ПС	Информационное табло «ИТ-32», «ИТ-64», «ИТ-128». Паспорт	1	–	
АКПИ.422410.015РЭ	Информационное табло «ИТ-32», «ИТ-64», «ИТ-128». Руководство по эксплуатации	1	–	
	Аккумулятор 12 В 2,3 Ач		–	2

Примечания.

1. Или «ИТ-32», или «ИТ-64», или «ИТ-128».
2. Аккумулятор кислотного-свинцового типа – 1 шт. приобретается отдельно. Рекомендуется приобретение на месте эксплуатации. Транспортируется только в отдельной упаковке.

1.3 Устройство изделия

1.3.1 Прибор выполнен в виде шкафа с прозрачной отрывающейся крышкой за которой находятся панель со светодиодами и кнопками контроля и управления в «ИТ-32», «ИТ-64» и только со светодиодами в «ИТ-128». Панель со светодиодами и кнопками управления зафиксирована винтами и после их откручивания открывается на завесах и открывает доступ к джамперам установки адреса информационного табло в системе. Внизу панели выступает плата блока управления табло с клеммами интерфейса «CAN-вх» и «CAN-вых» («Н», «L») а также вилок для установки джампера «Rt». Эти клеммы и вилка доступны пользователю для подключения информационного табло к системному интерфейсу «CAN1» и подключения терминатора к линии интерфейса. На крышке прибора расположены светодиоды «Питание» и «Состояние» а также кнопка «Тестирование». Крышка прибора фиксируется окручивающейся ручкой.

1.3.2 Внешний вид и габаритные размеры пультов приведен в приложении А («ИТ-32»), Б («ИТ-64»), В («ИТ-128»).

1.3.3 Размещение и доступ к блоку управления табло «БУТ» и аккумуляторной батареи приведен в приложении Г.

1.3.4 Режимы работы пульта:

- индикация состояний адресной системы («ИТ-32, ИТ-64, ИТ-128»);
- ввод сигналов управления (с кнопок) в адресную систему («ИТ-32, ИТ-64»);
- тестирование;

1.3.5 Во всех режимах проводится:

- вывод на индикаторы состояний адресной системы («ИТ-32, ИТ-64, ИТ-128»);
- опрос кнопок управления и передача изменений их состояний в систему («ИТ-32, ИТ-64»);
- контроль системы питания с выводом на светодиод «Питание»;
- звуковое подтверждение нажатия кнопок управления
- выдачу звукового сигнала при заданных состояниях системы.

2 МЕРЫ БЕЗОПАСНОСТИ

ВНИМАНИЕ! ЭКСПЛУАТАЦИЯ ПРИБОРА БЕЗ ЗАЗЕМЛЕНИЯ ЗАПРЕЩЕНА!

2.1 В рабочем состоянии опасное для жизни напряжение сети переменного тока 220 В 50 Гц подведено к внешнему сетевому адаптеру, рабочие выходные напряжения пульта не превышают 16 В.

2.2 Правила электробезопасности при проверке и эксплуатации приборов от сети 220 В 50 Гц должны соответствовать ДНАОП 0.00-1.21-98 «Правила безопасной эксплуатации электроустановок потребителей».

2.3 Правила пожарной безопасности при выполнении работ с прибором должны соответствовать НАПБ А.01.001-95 «Правила пожарной безопасности в Украине».

2.4 Техническое обслуживание (за исключением проверки функционирования) пульта должно производиться при отключенном напряжении питания.

2.5 Монтажные работы с прибором разрешается проводить электроинструментом с рабочим напряжением не выше 42 В и мощностью не более 40 Вт, имеющим исправную изоляцию токоведущих цепей от корпуса электроинструмента.

2.6 Работы с пультом должны проводиться работниками, имеющими квалификационную группу по технике безопасности не ниже 3 и возраст не менее 18 лет.

3 ИСПОЛЬЗОВАНИЕ ПО НАЗНАЧЕНИЮ

3.1 Подготовка изделия к использованию

3.1.1 К работе с прибором допускаются лица, ознакомившиеся с эксплуатационной документацией на прибор и прошедшие инструктаж по технике безопасности.

3.1.2 Проверка комплектности

Перед распаковкой прибора, если он находился в условиях отрицательных температур, выдержать его в заводской упаковке в течение 8 ч при нормальных условиях.

После распаковки произвести внешний осмотр прибора. В случае повреждения прибора при транспортировании составить акт и в срок до 5 дней письменно известить об этом предприятие-поставщик. Ввод в эксплуатацию такого прибора производится только при разрешении предприятия-поставщика.

Проверку комплектности прибора проводить в соответствии с разделом 1.2.13 настоящего руководства по эксплуатации.

3.2 Использование изделия

3.2.1 Открутить фиксирующую ручку на крышке прибора, против часовой стрелки, до разблокирования крышки, открыть крышку.

3.2.2 Подключить интерфейс к винтовым клеммам «CAN_Vх» («Н», «L»), «CAN_Вых» («Н», «L») соблюдая соответствие «Н», «L» (на блоке управления табло «БУТ»). Схема включения в систему показана в приложении В. Если Прибор установлен последним на интерфейсе (CAN) установить джампер на вилку «Rt» (на блоке управления табло «БУТ»).

3.2.3 Открутить фиксирующие винты на панели индикации и управления, открыть ее.


Установить адрес ИТ. Адрес устанавливается посредством установки джамперов на контакты вилки X1 «Адрес», при этом адрес информационного табло в системе будет соответствовать сумме адресов установленных джамперов +21. Адрес устройства и соответствие ему установленных джамперов, отображено в таблице 2.

Таблица 2

Перемычка +21	Адрес									
	22	23	24	25	26	27	28	29	30	31
1	+		+		+		+		+	
2		+	+			+	+			+
4				+	+	+	+			
8								+	+	+

3.2.4 Закрывать панель управления и индикации, зафиксировать ее винтами.

3.2.5 Порядок подключения питания прибора:

- подключить корпус прибора к контуру заземления с сопротивлением не более 4 Ом медным проводником сечением не менее 4 кв. мм (болт заземления  расположен на правой боковой стенке корпуса прибора);

- подключить нелуженые концы обесточенных сетевых проводов с сечением проводников не менее 0,75 кв. мм (в комплект поставки не входит) к винтовым клеммам «~220В» сетевой колодки прибора. В случае системы питания TN-S земляной провод сетевого питания подключить к шине заземления корпуса.

- подключить аккумуляторную батарею к одноименным клеммам «+» (красная) и «-» (черная) блока управления табло «БУТ»;

- поместить аккумуляторную батарею в корпусе в соответствии Приложением Г;

- подать напряжение сети переменного тока 220 В 50 Гц на прибор.

Пульт должен включиться, все индикаторы должны кратковременно зажечься и погаснуть. Светодиод «Обмен» (желтый) должен периодически кратковременно включаться (сигнализирует об обмене информации). Светодиод «Питание» (зеленый) должен светить постоянно.

Если батарея разряжена начнется заряд аккумуляторной батареи (индикатор «Питание» должен светиться постоянно). Заряд аккумуляторной батареи происходит только при работе от сети ~220 В 50 Гц.

В случае использования неисправной аккумуляторной батареи (глубокий разряд < 7 В), во избежание выхода из строя зарядного устройства прибора, заряд аккумуляторной батареи осуществляться не будет. При этом общий индикатор «Питание» (зеленый) будет мигать с частотой около 1 Гц. В случае отсутствия аккумуляторной батареей общий индикатор «Питание» (зеленый) будет мигать с частотой около 1 Гц.

3.2.7 Программирование прибора описано в руководстве по эксплуатации программного обеспечения верхнего уровня «Варта-Адрес_Проектант» АКПИ.425959.012РЭ

4 ТЕХНИЧЕСКОЕ ОБСЛУЖИВАНИЕ

4.1 1 раз в 3 года или при уменьшении времени работы от автономного источника питания (аккумуляторной батареи) меньше допустимого производить замену аккумуляторов резервного питания.

4.2 Порядок технического обслуживания

4.3 Отключить сетевое питание ~220 В 50 Гц. Открыть крышку прибора открутив фиксирующую ручку против часовой стрелки. Отсоединить клеммы от старого (неисправного) аккумулятора, извлечь его. Подключить новую (исправную) аккумуляторную батарею к одноименным клеммам «+» (красная) и «-» (черная) блока управления табло «БУТ». Установить аккумулятор на место, закрыть крышку прибора, зафиксировать крышку прибора закрутив на ней ручку по часовой стрелке.

5 ГАРАНТИИ ИЗГОТОВИТЕЛЯ

5.1 Предприятие-изготовитель гарантирует соответствие прибора требованиям конструкторской документации и настоящего руководства при соблюдении потребителем условий транспортирования, хранения и эксплуатации, а также требований к монтажу, приведенных в эксплуатационной документации на прибор.

5.2 Гарантийный срок эксплуатации прибора 18 месяцев со дня ввода в эксплуатацию, но не более 24 месяцев со дня отгрузки с предприятия-изготовителя.

5.3 Гарантийный срок хранения прибора в заводской упаковке предприятия-изготовителя 12 месяцев с даты изготовления при условии соблюдения правил хранения.

5.4 Приборы, у которых во время гарантийного срока эксплуатации при условии соблюдения правил эксплуатации и монтажа будет выявлено несоответствие требованиям настоящего руководства, заменяются или ремонтируются предприятием-изготовителем.

5.5 Запрещается любое вмешательство в схему или конструкцию прибора. При нарушении данного требования гарантии и ответственность изготовителя теряют силу независимо от срока нарушения.

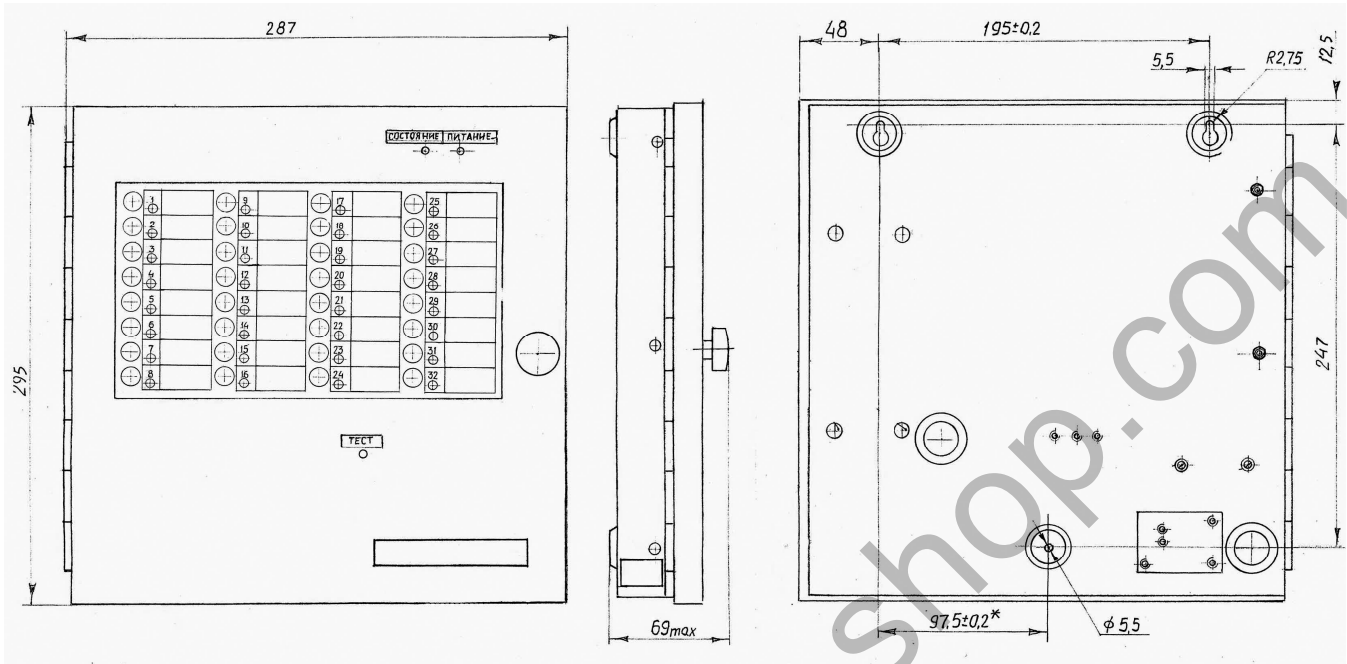
5.6 Неописанные в настоящем руководстве гарантии, а также требования к наличию и выполнению неоговоренных в настоящем паспорте технических характеристик недействительны.

5.7 За любой ущерб, вызванный нарушением правил эксплуатации и проверки, эксплуатацией неисправных приборов или неправильно выполненным подключением, предприятие-изготовитель ответственности не несет.

Приложение А

Общий вид, габаритные и установочные размеры

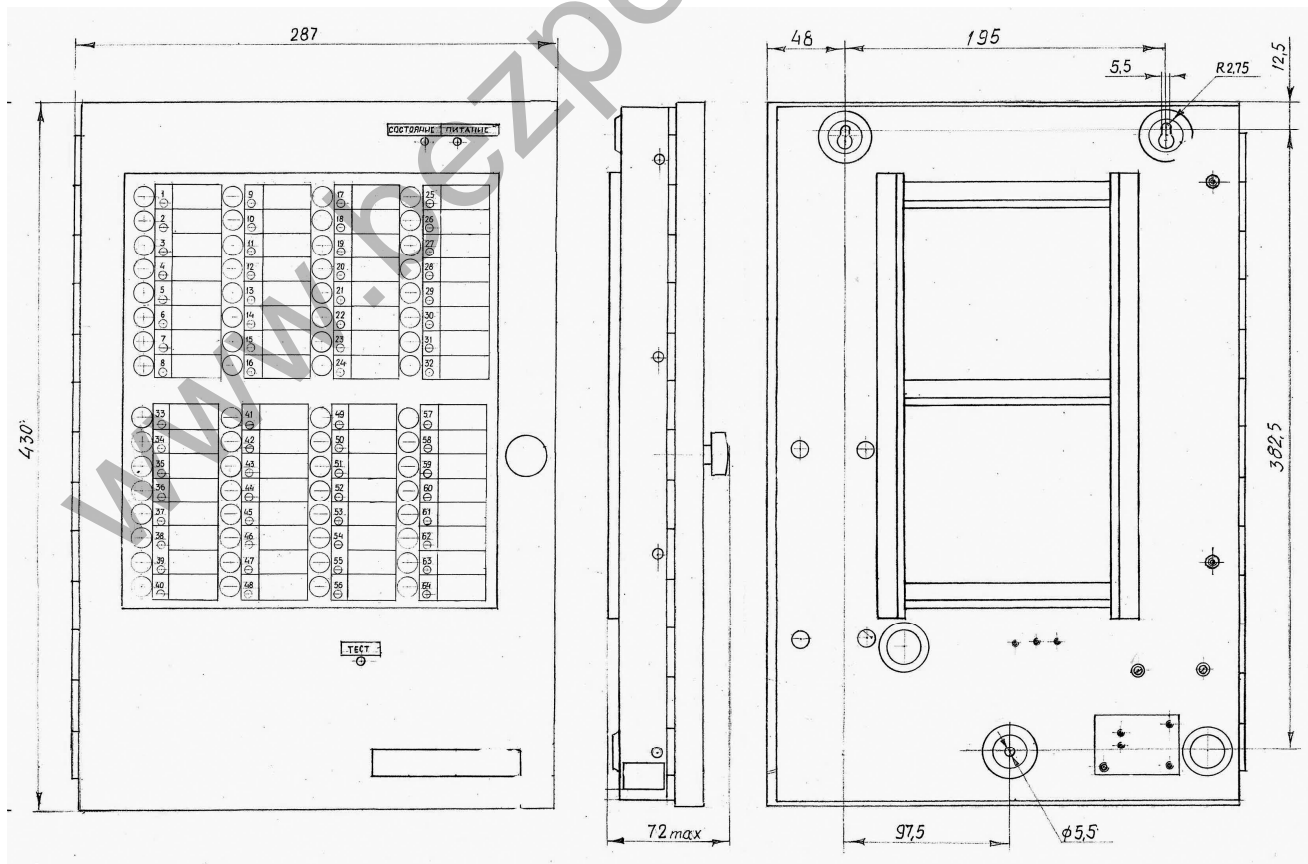
«ИТ-32»



Приложение Б

Общий вид, габаритные и установочные размеры

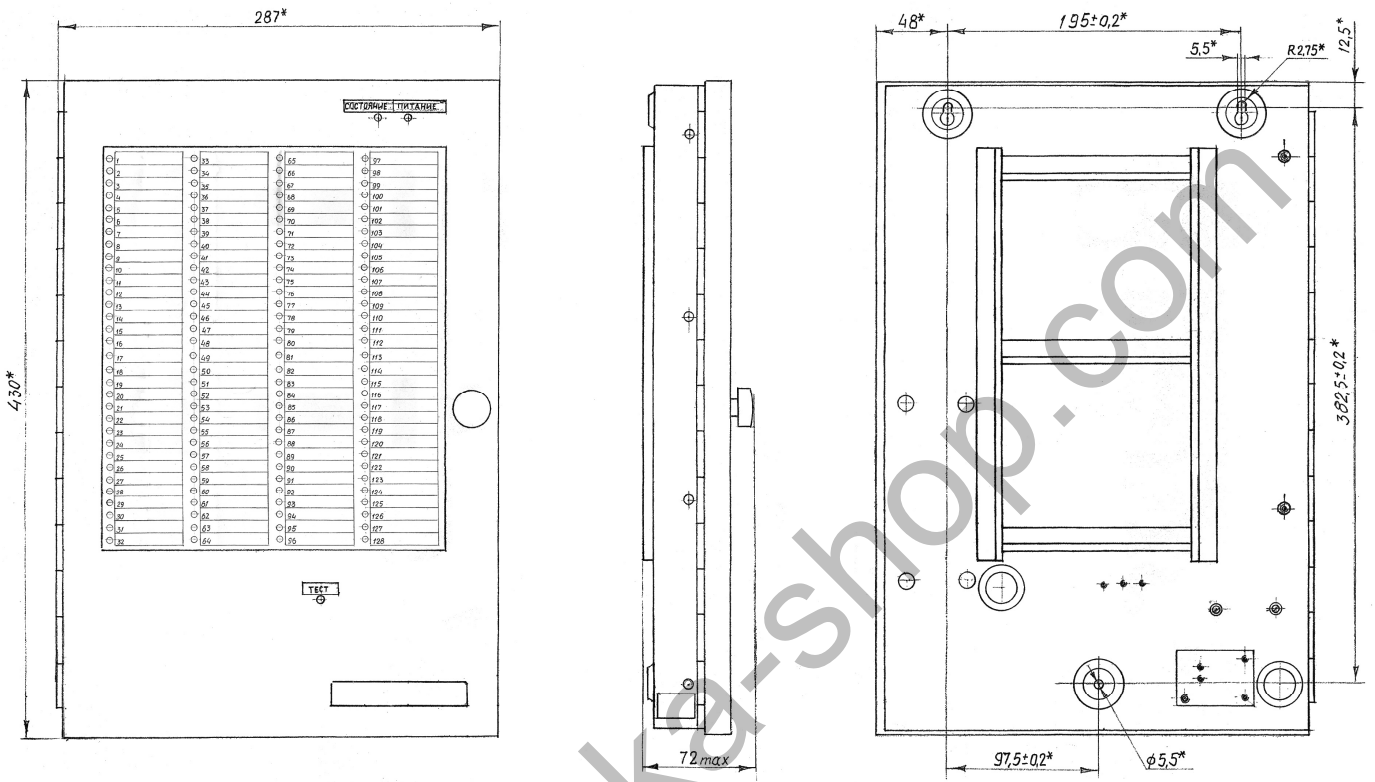
«ИТ-64»



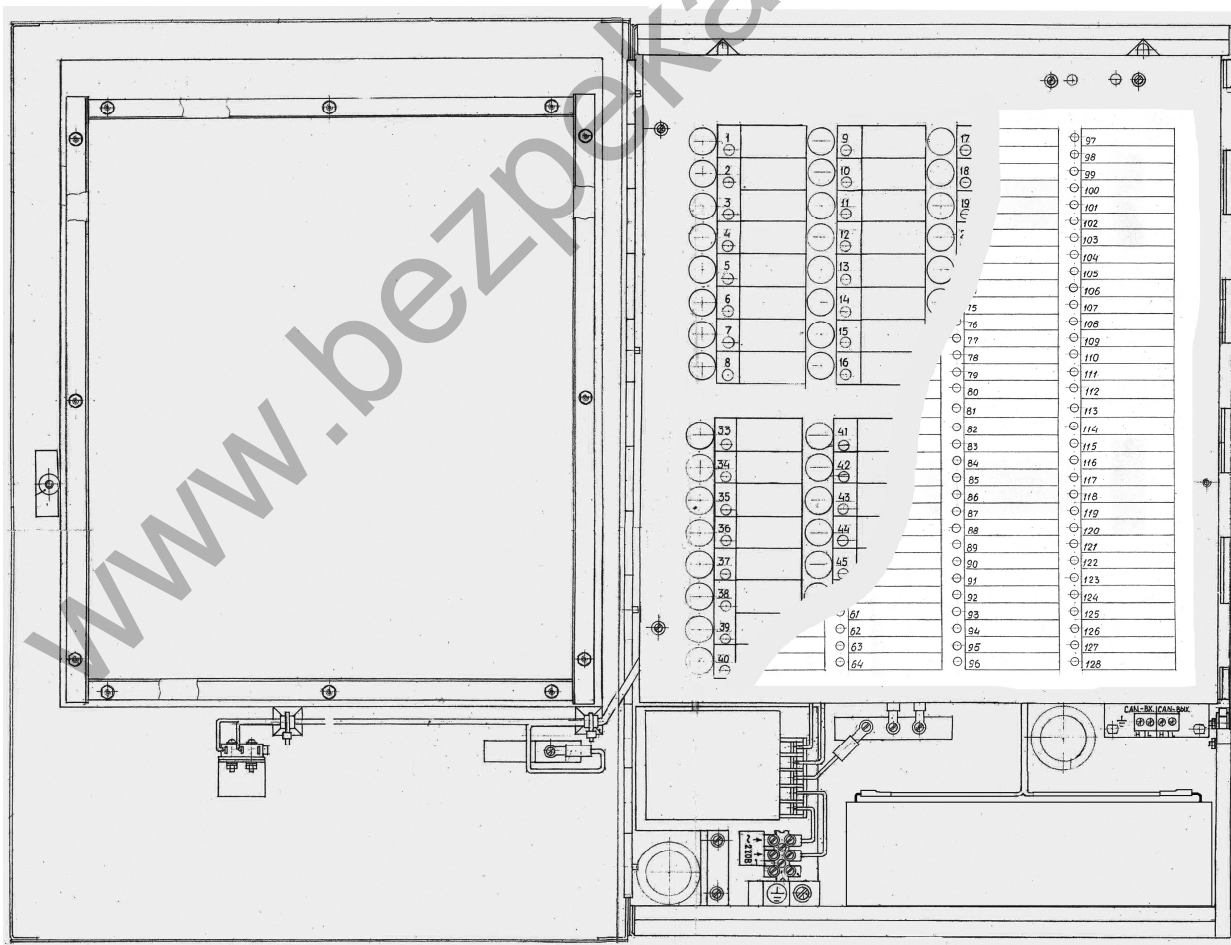
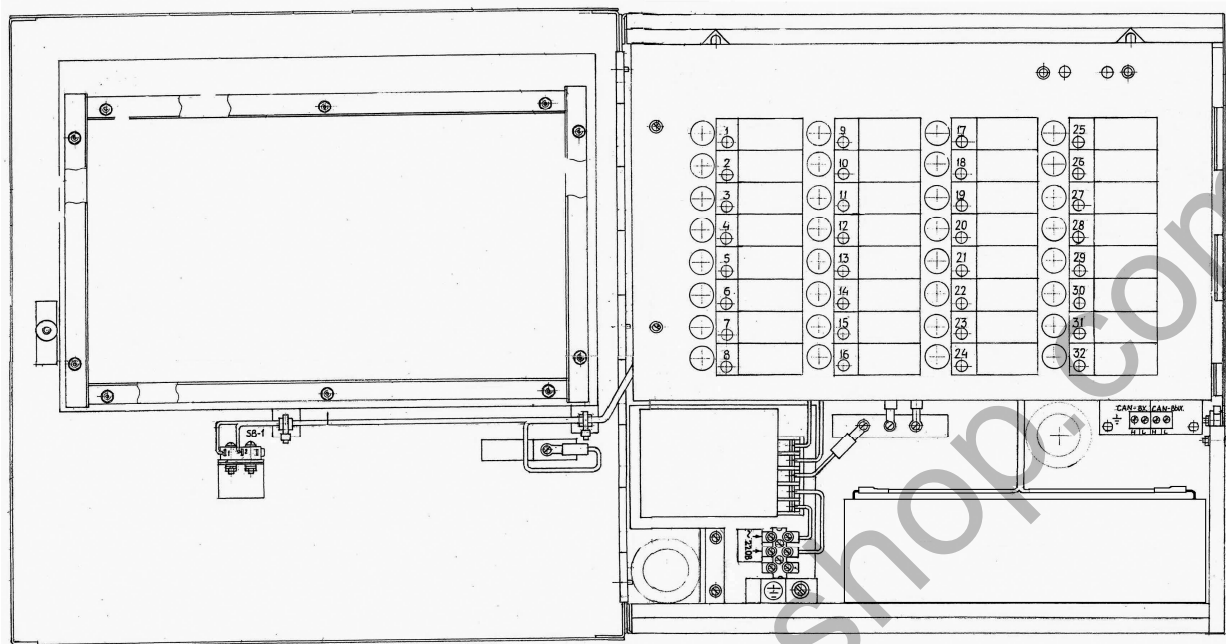
Приложение В

Общий вид, габаритные и установочные размеры

«ИТ-128»



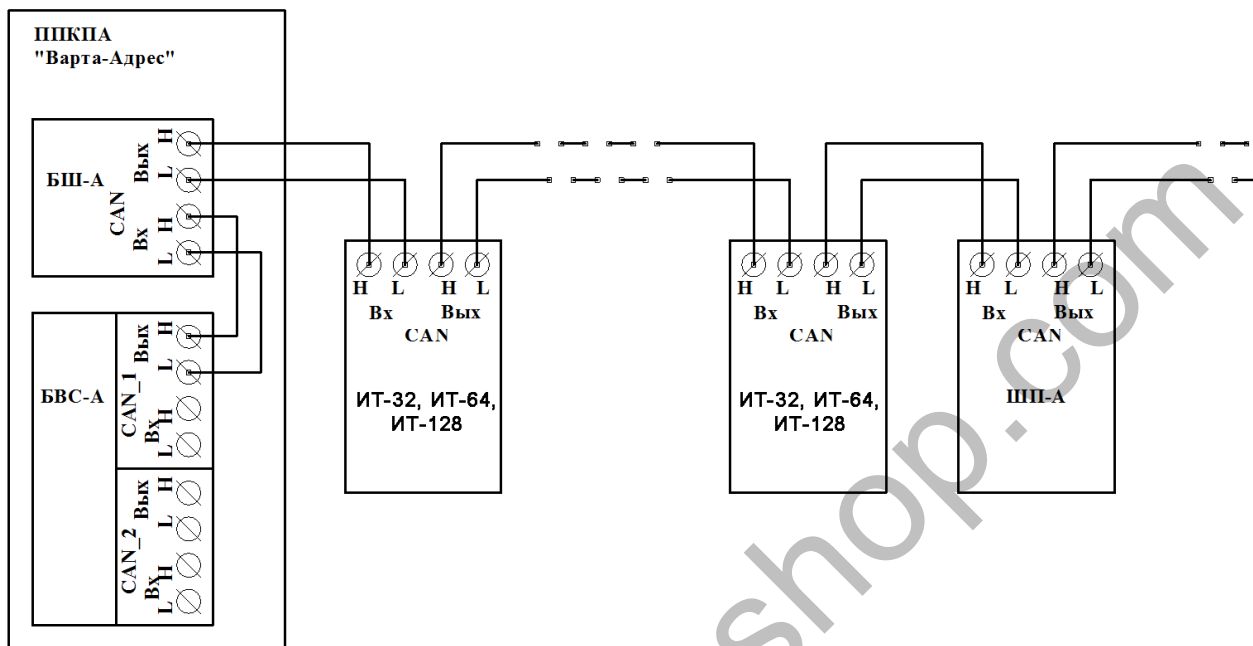
Приложение Г
 Схема расположения блоков прибора,
 аккумулятора



Приложение Д

Схема включения «ИТ-32», «ИТ-64», «ИТ-128»

в систему (пример)



ПРЕДПРИЯТИЕ-ИЗГОТОВИТЕЛЬ

ОДО «СКБ Электронмаш»

ул. Головна, 265Б,

г. Черновцы,

Украина 58018

тел/факс (03722) 40639

e-mail: spau@chelmash.com.ua

http://www.chelmash.com.ua

Версия 240712