



Сигналізатор диму пожежний

«CV212-12-01»

425232.003PE

Керівництво по експлуатації



UA

ЗАГАЛЬНЕ

Керівництво по експлуатації призначене для вивчення складу, роботи та правил експлуатації сигналізатора диму пожежного «CV212-12-01» (далі по тексту сигналізатор). Сигналізатор відповідає вимогам EN-14604, сертифікований в ЄС, сертифікат № 1438CPR-0445.

1 ПРИЗНАЧЕННЯ ВИРОБУ

1.1 Сигналізатор призначений для виявлення загорянь, що супроводжуються появою диму та видачі звукових і світлових сигналів оповіщення про пожежу.

1.2 Сигналізатор може експлуатуватися:

- автономно;

- в автономній мережі пожежної сигналізації, коли сигналізатори за допомогою двопровідної лінії об'єднуються в групу.

1.3 Сигналізатор призначений для цілодобової безперервної роботи в закритих приміщеннях наземних стаціонарних об'єктів.

1.4 Робочі умови експлуатації:

- температура навколишнього повітря від мінус 10 до 50 С°;
- відносна вологість навколишнього повітря до 95% при температурі 35 С°;
- атмосферний тиск від 84 до 107 кПа.

2 ТЕХНІЧНІ ХАРАКТЕРИСТИКИ

2.1 Основні технічні дані:

- чутливість, не менше 0,05 дБ / м;
- час технічної готовності, не більше 15 с;
- напруга живлення, 3В;
- струм споживання, не більше 2 мкА;
- рівень гучності звуку на відстані 3м, не менше 85 дБ;

- габаритні розміри сигналізатора:

діаметр не більше 105 мм,
висота не більше 59 мм.

- максимальна кількість сигналізаторів у групі, не більше 32 шт.

2.2 Спрацювання сигналізатора підтверджується звуковим сигналом та миготінням вбудованого індикатора.

2.3 Вихідний сигнал спрацювання сигналізатора не зберігається після закінчення впливу продуктів горіння.

2.4 Степінь захисту оболочку сповіщувача IP40 по ГОСТ 14254.

2.4 Маса сигналізатора з розеткою, кг, не більше 0,15.

3 ПОБУДОВА ТА РОБОТА ВИРОБУ

3.1 Сигналізатор це автоматичний оптоелектронний пристрій, що здійснює звукову та оптичну сигналізацію про перевищення граничного значення щільності диму в місці його установки.

3.2 Сигналізатор являє собою конструкцію, що складається власне із сигналізатора та основи.

3.3 У корпусі сигналізатора «CV212-12-01» розміщуються два змінні елементи живлення типу АА.

3.4 Загальний вигляд сигналізатора приведений на рис. 1.

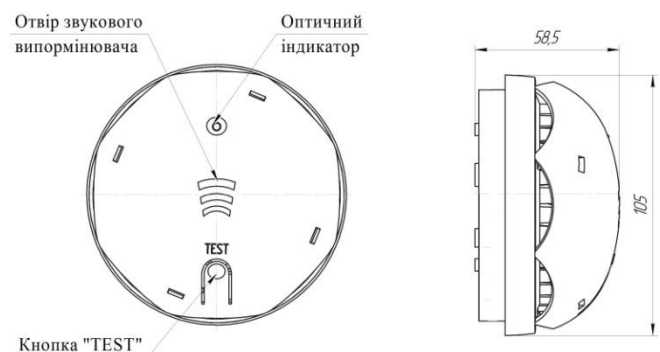


Рис. 1 Загальний вигляд сигналізатора

3.5 На корпусі сигналізатора розташований оптичний індикатор режиму роботи сигналізатора (світлодіод червоного кольору світіння). Також на корпусі розташована кнопка TEST.

3.6 При роботі сигналізатора в «Черговому» режимі оптичний індикатор спалахує з частотою один раз в 6 хвилин, при переході сигналізатора в режим «Пожежа» починається миготіння оптичного індикатора з частотою один раз в 1с, потім відбувається включення переривчастого звукового сигналу змінної частоти.

4 ЗАХОДИ БЕЗПЕКИ

4.1 Конструкція сигналізатора забезпечує його пожежну безпеку при експлуатації.

4.2 При установці, заміні та знятті сигналізатора необхідно дотримуватися правил роботи на висоті.

5 ПІДГОТОВКА ДО РОБОТИ ТА ВСТАНОВЛЕННЯ ВИРОБУ

5.1 Роботи з монтажу сигналізатора на об'єкті контролю повинні бути виконані кваліфікованим персоналом відповідно до проектної документації, стандартів, будівельних норм і правил та цієї експлуатаційної документації.

5.2 Не рекомендується встановлювати сигналізатор в місцях, де можливе виділення газів, парів і аерозолів, здатних викликати корозію.

5.3 При проведенні ремонтних робіт в приміщеннях, де встановлені сигналізатори, має бути забезпечений захист їх від будівельних матеріалів (побілка, фарба, цементний пил, інше).

5.4 Підготовку сигналізатора до роботи проводити в такій послідовності:

5.4.1 Від'єднати сигналізатор від основи, поворотом його проти годинникової стрілки (дивись Рис.2).

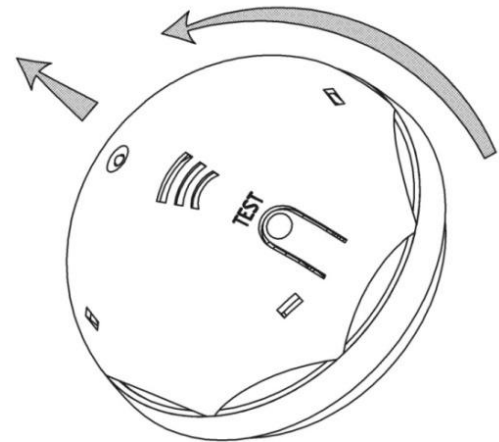


Рис.2 Від'єднання сигналізатора від основи

5.4.2 Вилучити ізоляційну прокладку (дивись Рис.3).

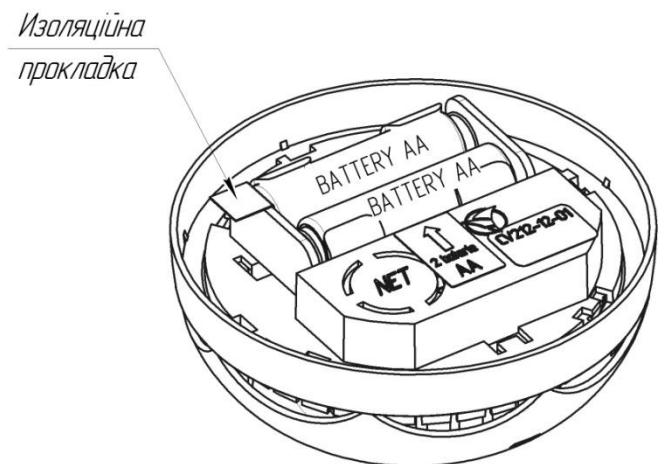


Рис.3 Вилучення ізоляційної прокладки

5.4.3 Встановити сигналізатор в основу та повернути його за годинниковою стрілкою (дивись рис.4).

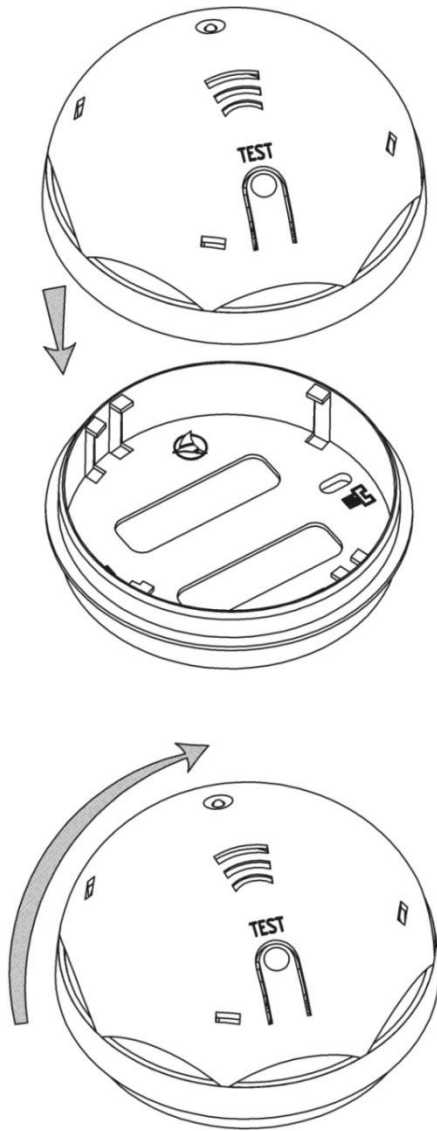


Рис.4. Встановлення сигналізатора в основу

5.4.4 Натиснути та утримувати протягом 3-5 секунд кнопку TEST. Повинен часто заблимати оптичний індикатор та прозвучати переривчастий звуковий сигнал. Після відпускання кнопки звукові та світлові сигнали припиняються (дивись Рис.5).

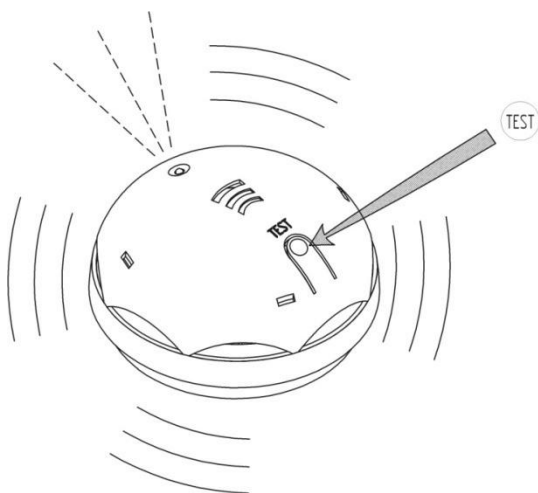


Рис.5 Проведення тестування сигналізатора

5.4.5 Від'єднати сигналізатор від основи (дивись п.5.4.1) та закріпити основу елементами для кріплення (додаються в комплекті) у місці встановлення сигналізатора використовуючи відповідні отвори (дивись Рис.6).

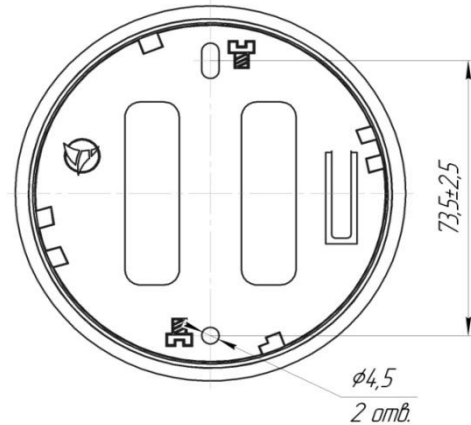


Рис.6. Основа. Зовнішній вигляд

5.4.6 Встановити сигналізатор в основу (дивись п.5.4.3). Сигналізатор готовий до експлуатації.

Рекомендації по установці сигналізаторів у житлових будинках

Для мінімального захисту житла необхідно встановити по одному сигналізатору в усіх кімнатах, а також уздовж шляхів евакуації (коридор, передпокії, інше).

Для покращеного захисту необхідно встановити сигналізатори в усіх приміщеннях за винятком ванних кімнат, кухні, технічних приміщень.

Для максимального захисту допускається додатково встановлювати сигналізатори у ванних кімнатах, кухні, в технічних приміщеннях (пральна кімната, котельня, підвал, гараж, ін.).

Рекомендується встановлювати сигналізатори в центрі стелі приміщень на відстані не менше 50см від стіни. Якщо кімнати мають похилі стелі, то сигналізатори розташовують на відстані не менше 90см від верхньої точки по горизонталі.

Не рекомендується встановлювати сигналізатори на вертикальних поверхнях.

УВАГА! Переконайтеся, що сигналізатори завжди доступні для тестування і технічного обслуговування.

Приклад установки сигналізаторів дивитися Рис. 7.

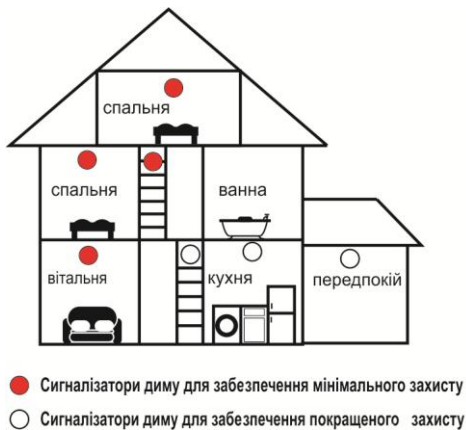


Рис.7 Приклад установки сигналізаторів

6 РЕЖИМИ РОБОТИ СИГНАЛІЗАТОРА ТА ІНДИКАЦІЯ

6.1 «Черговий» режим

Сигналізатор за час не більше ніж 15 секунд після установки в основу переходить в «Черговий» режим, оптичний індикатор блимає один раз на 6 хвилин.

6.2 Режим «Тест»

Натиснути кнопку TEST і утримувати до початку звукового сигналу та спалахів оптичного індикатора, після чого кнопку відпустити. Через короткий час звуковий сигнал і спалахи оптичного індикатора припиняться.

6.3 Режим «Пожежа»

Після того, як рівень шуму перевищує допустиме значення, сигналізатор переходить в режим «Передтривога» (часте миготіння світлодіодної індикації), далі сигналізатор переходить в режим «Пожежа». Режим «Пожежа» відображається миготінням вбудованого оптичного індикатора та супроводжується звуковим сигналом. Режим «Пожежа» не зберігається після закінчення впливу продуктів горіння, а сигналізатор переходить в «Черговий» режим (дивись п. 6.1).

6.4 Режим «Відключення звуку»

Коли сигналізатор перейшов в режим «Пожежа» (дивись п.6.3), режим «Відключення звуку» активується натисканням і утриманням кнопки TEST, після чого звуковий сигнал та індикація режиму «Пожежа» припиняються, світлодіодний індикатор блимає 1 раз в 10 с.

6.5 Режим «Зниженої чутливості»

Коли сигналізатор знаходиться в «Черговому» режимі (дивись п.6.1), режим «Зниженої чутливості» активується натисканням та утриманням кнопки TEST на час не менше 3с. Про те, що сигналізатор знаходиться в режимі «Відключення звуку», свідчить світлодіодний індикатор, який блимає 1 раз в 10с. Сигналізатор самостійно переходить в «Черговий» режим за час не більше 10 хвилин. Для того, щоб перевести сигналізатор з режиму «Зниженої чутливості» в «Черговий» режим, необхідно повторно натиснути кнопку TEST.

7 ОБ'ЄДНАННЯ СИГНАЛІЗАТОРІВ У ГРУПУ

7.1 Сигналізатори об'єднуються в групу, якщо необхідно, щоб при спрацюванні одного сигналізатора спрацьовували інші.

7.2 Для об'єднання сигналізаторів в групу необхідно з'єднати їх за допомогою двопровідного шлейфу (дивись Рис. 8).

8 ТЕХНІЧНЕ ОБСЛУГОВУВАННЯ

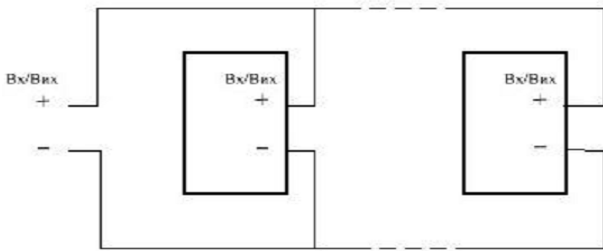


Рис. 8 Схема з'єднання сигналізаторів двопровідним шлейфом

7.3 Для об'єднання сигналізаторів в групу необхідно витягти заслінку на корпусі сигналізатора та вставити клемник (додається в комплекті) в контактні штирі плати сигналізатора під'єднавши, дотримуючись полярності, двопровідний шлейф до даного роз'єму сигналізатора (дивись Рис.8).

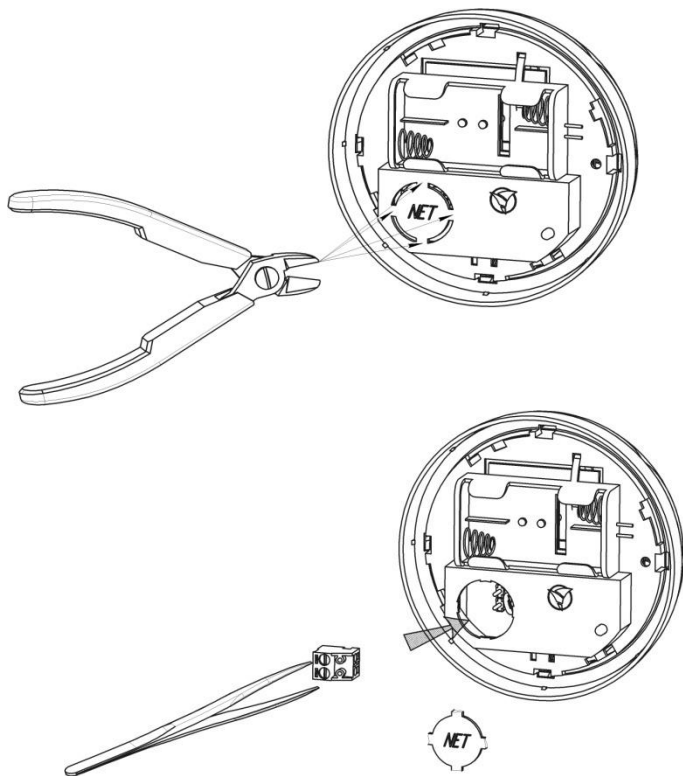


Рис.9 Вилучення заслінки та установка клемника (роз'єму) в сигналізатор

Перевірити роботу групи сигналізаторів, для чого викликати спрацювання будь-якого з них натисканням кнопки TEST. В сигналізаторі, який спрацював, увімкнеться переривчастий звуковий сигнал і будуть спостерігатися часті спалахи оптичного індикатора. Всі інші сигналізатори повинні видавати тільки звукові сигнали.

8.1 Не рідше одного разу на 6 місяців продувати сигналізатор повітрям протягом 1 хвилини з усіх боків, використовуючи для цієї мети пілосос або інший компресор з тиском (0,5-2) кг/кв.см, після чого перевірити роботу сигналізатора (дивись п.5.4.4).

9 ЕЛЕМЕНТИ ЖИВЛЕННЯ

9.1 При розряді елементів живлення сигналізатор видає періодично одночасно одноразові короткі звукові та світлові сигнали. Для заміни елементів живлення, дотримуючись полярності, встановити нові батареї в корпус (2 елементи живлення 1,5V типу АА).
9.2 Після заміни елементів необхідно перевірити сигналізатор у відповідності до п. 5.4.4.

10 УТИЛІЗАЦІЯ

10.1 Сигналізатор CV212-12-01, не представляє небезпеки для життя і здоров'я людей, а також для навколишнього середовища після закінчення терміну служби.
10.2 Після закінчення терміну експлуатації, батарею слід демонтувати і окремо утилізувати відповідно до діючих правил.

11 ГАРАНТІЯ ВИРОБНИКА

Підприємство-виробник гарантує відповідність сигналізатора диму «CV212-12-01» вимогам EN14604 при дотриманні споживачем вимог до монтажу, роботи та обслуговування, наведених в даній експлуатаційній документації на сигналізатор.

УВАГА! Забороняється будь-яке втручання в схему і конструкцію сигналізатора.

Гарантійний термін експлуатації сигналізатора не менше 10 років з дати установки.

Гарантійний термін зберігання до установки 12 місяців з дати виготовлення виробу.

12 КОМПЛЕКТНІСТЬ

№	НАЙМЕНУВАННЯ	Кільк.
1	Сигналізатор диму пожежний CV212-12-01	1
2	Елементи живлення , тип АА	2
3	Керівництво по експлуатації 425232.003PE	1
4	Дюбель 06×30	2
5	Шуруп 4,0×25	2
6	Клемник DG332K	1
7	Упаковка індивідуальна	1

Сигналізатор диму пожежний CV212-12-01
заводський номер _____

Дата виготовлення _____

**ВИРОБНИК**

ТДВ «СКБ Електронмаш»
вул. Головна, 265Б,
г. Чернівці,
Україна 58018
тел/факс (03722) 40639
e-mail: sprau@chelmash.com.ua
<http://www.chelmash.com.ua>
Версія 003