

ОДО «СКБ Электронмаш»



ПУЛЬТ УПРАВЛЕНИЯ И ИНДИКАЦИИ РЕЖИМОВ
«ПУР-485»

Паспорт
АКПИ.422410.023ПС

Система управления качеством на предприятии
сертифицирована на соответствие требованиям международного стандарта ISO 9001:2015

ПРЕДПРИЯТИЕ-ИЗГОТОВИТЕЛЬ

ОДО «СКБ Электронмаш»
ул. Головна, 265Б, г.Черновцы, Украина 58018
e-mail:spau@chelmash.com.ua
<http://www.chelmash.com.ua>

Версия 003
15.09.2021



СОДЕРЖАНИЕ

1	НАЗНАЧЕНИЕ ИЗДЕЛИЯ	3
2	ТЕХНИЧЕСКИЕ ХАРАКТЕРИСТИКИ	3
3	КОМПЛЕКТНОСТЬ	3
4	УСТРОЙСТВО И РАБОТА ИЗДЕЛИЯ	4
5	МЕРЫ БЕЗОПАСНОСТИ	5
6	ПОДГОТОВКА ИЗДЕЛИЯ К РАБОТЕ	6
7	ТЕХНИЧЕСКОЕ ОБСЛУЖИВАНИЕ	7
8	ГАРАНТИИ ИЗГОТОВИТЕЛЯ	8
9	СВЕДЕНИЯ ОБ УТИЛИЗАЦИИ	8
10	СВИДЕТЕЛЬСТВО О ПРИЕМКЕ	8
11	СВИДЕТЕЛЬСТВО ОБ УПАКОВЫВАНИИ	8
12	ТРАНСПОРТИРОВАНИЕ И ХРАНЕНИЕ	9
	Приложение А. Внешний вид и габаритные размеры	10
	Приложение Б. Подключение ПУР-485 к БКН	11
	Приложение В. Подключение нескольких ПУР-485 к БКН	12

Паспорт предназначен для изучения устройства, работы и правил эксплуатации пульта управления и индикации режимов ПУР-485 АКПИ.422410.023 (в дальнейшем пульт ПУР-485).

В данном паспорте приняты следующие условные обозначения:

БКН	– блок ключа нагрузки, к которому подключен ПУР-485;
КЗ	– короткое замыкание;
ППКП	– прибор приемно-контрольный пожарный;
УК	– устройство коммутационное;
ШС	– шлейф сигнализации;
RS-485	– интерфейс.

1 НАЗНАЧЕНИЕ ИЗДЕЛИЯ

1.1 Пульт предназначен для управления одной зоной пожаротушения и индикации ее состояния.

1.2 Пульт предназначен для работы в помещениях. Запрещается эксплуатация пультов в помещениях с агрессивными примесями в воздухе, вызывающими коррозию.

1.3 Рабочие условия эксплуатации:

- температура окружающего воздуха от минус 5 °С до 40°С;
- относительная влажность воздуха до 93% при температуре 40°С;
- атмосферное давление воздуха от 86 кПа до 106 кПа.

1.4 Пульт предназначен для работы с приборами приемно-контрольными пожарными в системах пожарной сигнализации и пожаротушения.

1.5 Режим работы пульта в составе прибора круглосуточный непрерывный.

1.6 При работе с прибором необходимо дополнительно руководствоваться следующими документами:

«Прибор приемно-контрольный пожарный «Варта-1/832». Руководство по эксплуатации АКПИ.425513.004РЭ».

2 ТЕХНИЧЕСКИЕ ХАРАКТЕРИСТИКИ

Напряжение питания пульта	от 15 до 30 В постоянного тока
Ток потребления, мА, не более	25
Габаритные размеры пульта, мм, не более	283x157x47
Масса пульта, кг, не более	1

3 КОМПЛЕКТНОСТЬ

Обозначение	Наименование	Количество, шт.	Примечание
1.АКПИ.422410.023	Пульт управления и индикации режимов ПУР-485	1	
2. АКПИ.422410.023ПС	Пульт управления и индикации режимов ПУР-485. Паспорт	1	

4 УСТРОЙСТВО И РАБОТА ИЗДЕЛИЯ

4.1 Пульт состоит из пластмассового корпуса с защитной крышкой. Внутри корпуса смонтирована плата ПУР-485. На передней части корпуса расположена панель с кнопками и светодиодами-индикаторами.

4.2 Назначение светодиодов

- Светодиод «Питание» (зеленый) – горит при наличии питания, мигает с частотой 1 Гц при питании ниже 15 В.
- Светодиод «Пожар» (красный) – горит при получении сигнала «Пожар» с БКН.
- Светодиод «Активация» (красный) – горит при получении сигнала «Активация» с БКН.
- Светодиод «Пуск» (красный) – горит при получении сигнала «Пуск» с БКН.
- Светодиод «Автоматика отключена» (желтый) – горит при получении сигнала «Автоматика отключена» с БКН.
- Светодиод «Блокировка пуска» (желтый) – горит при получении сигнала «Блокировка пуска» с БКН.
- Светодиод «Неисправность ШС дверей» (желтый) – горит при неисправности ШС на ПУР- 485.
- Светодиод «Двери открыты» (желтый) – горит при срабатывании ШС на ПУР-485 (двери открыты).
- Светодиод «Ручной пуск» (желтый) – горит при нажатии кнопки «РП» (защелкивается), показывает что кнопка ручного пуска была нажата на данном ПУР-485.
- Светодиод «Автоматика отключена» (желтый) – горит при нажатии кнопки «Автоматика отключена» или при срабатывании ШС (защелкивается), гаснет (по команде БКН) при повторном нажатии кнопки (если двери закрыты). Показывает, что включить автоматику можно только с данного ПУР.
- Светодиод «Блокировка» (желтый) – горит при нажатии кнопки «Блокировка».

4.3 Назначение кнопок

При нажатии кнопок на ПУР-485 загораются соответствующие им светодиоды, а индикаторы состояния БКН загораются или гаснут только по команде с БКН.

- Кнопка «Ручной пуск» - передает сигнал ручного пуска на БКН.
- Кнопка «Автоматика отключена» - без фиксации, по нажатию переключает автоматику в противоположное состояние. При открытых дверях автоматику включить невозможно.
- Кнопка «Блокировка» - без фиксации, при нажатии выдает сигнал «Блокировка», при отпуске действие сигнала прекращается.

4.4 «ШС» - шлейф контроля дверей - логический шлейф с нормально замкнутыми контактами. При срабатывании датчиков в шлейфе выдается сигнал на отключение автоматики, сигнал блокировки и загорается светодиод «Двери открыты». При обрыве или КЗ в шлейфе загорается светодиод «Неисправность ШС дверей».

4.5 При отсутствии связи с БКН по RS485 на ПУР-485 мигают все светодиоды.

5 МЕРЫ БЕЗОПАСНОСТИ

5.1 Правила электробезопасности при проверке, установке, эксплуатации и снятии приборов с эксплуатации должны соответствовать ДНАОП 0.00-1.21 «Правила безопасной эксплуатации электроустановок потребителей».

5.2 Правила пожарной безопасности при выполнении работ с прибором должны соответствовать НАПБ А.01.001 «Правила пожарной безопасности в Украине».

5.3 В электропроводке помещения, где установлен прибор, в соответствии с п.1.7.2 и п. 2.7.1 ДСТУ 4113-2001 «Аппаратура обработки информации. Требования безопасности и методы испытаний (IEC 60950:1999, MOD)» для защиты от неисправности цепей питания и заземления должны быть установлены устройство его отключения и устройство защитного отключения.

5.4 Установка, снятие, монтаж и техническое обслуживание (за исключением проверки функционирования) прибора должны производиться при отключенном напряжении питания.

5.5 Монтажные работы с прибором разрешается проводить электроинструментом с рабочим напряжением не выше 42 В и мощностью не более 40 Вт, имеющим исправную изоляцию токоведущих цепей от корпуса электроинструмента.

Работы по установке и снятию прибора должны проводиться работниками, имеющими квалификационную группу по технике безопасности не ниже 3 и возраст не менее 18 лет.

6 ПОДГОТОВКА ИЗДЕЛИЯ К РАБОТЕ

6.1 Пульт должен устанавливаться в помещениях, обеспечивающих рабочие условия эксплуатации, указанные в п.1.2 и п.1.3 данного паспорта.

6.2 Проверку комплектности устройства провести на соответствие разделу 3 данного паспорта.

6.3 При распаковке пульта следует произвести внешний осмотр и убедиться в отсутствии механических повреждений.

6.4 При установке пульта необходимо предусмотреть удобство работы с ним.

Крепление изделия к поверхности выполнить на два крепежных элемента (винты и дюбеля в комплект поставки не входят) в соответствии с приложением А.

6.5 Порядок монтажа

6.5.1 При установке ПУР необходимо предусмотреть:

- а) исключение возможности несанкционированного доступа;
- б) удобство его обслуживания.

6.5.2 Подключение цепей управления пульта

Ввести в корпус пульта провода цепей управления через предусмотренные для этих целей отверстия на задней стенке корпуса. Подключить шину RS485 к соответствующим клеммам БКН в соответствии с проектной и эксплуатационной документацией.

Связь между ПУР и БКН осуществляется по шине RS-485. К одному БКН можно подключить до семи пультов ПУР-485. Адрес устанавливается переключателями на плате ПУР-485 и может быть от 1 до 7.

Питание на ПУР-485 подается со шкафа УК или другого источника питания.

Внешний вид и габаритные размеры изделия приведены в приложении А.

Примеры схем подключения приведены в приложениях Б и В паспорта.

7 ТЕХНИЧЕСКОЕ ОБСЛУЖИВАНИЕ

7.1 Обслуживание проводить не реже одного раза в полугодие.

7.2 Обслуживание заключается в удалении пыли и грязи с поверхности корпуса, кнопок управления и индикаторов (загрязнение удалять мягкой тканью), а также в проверке надежности соединений проводов ШС, работоспособности кнопок и индикаторов пульта.

8 ГАРАНТИИ ИЗГОТОВИТЕЛЯ

8.1 Предприятие-изготовитель гарантирует соответствие изделия требованиям действующей технической документации и настоящего паспорта при соблюдении потребителем правил и условий транспортирования, хранения и эксплуатации, а также требований к монтажу, приведенных в эксплуатационной документации.

8.2 Гарантийный срок эксплуатации изделия 36 месяцев со дня ввода в эксплуатацию, но не более 40 месяцев со дня отгрузки предприятием-изготовителем.

8.3 Гарантийный срок хранения изделия в заводской упаковке предприятия-изготовителя 18 месяцев с даты изготовления при условии соблюдения правил хранения.

8.4 Изделие, у которого во время гарантийного срока эксплуатации при условии соблюдения правил эксплуатации и монтажа будет выявлено несоответствие требованиям настоящего паспорта, заменяются или ремонтируются предприятием-изготовителем.

8.5 Требование (претензия) потребителя (покупателя) к производителю продукции (поставщику) об устранении выявленных недостатков (дефектов и (или) некомплектность) в поставленной (проданной) ему продукции, оформляется в виде заявления, письма, другого документа с приложением данного паспорта.

8.6 Претензия принимается (признается), если несоответствие вызвано конструктивно-технологическими недостатками, дефектами изделия и комплектующих его элементов. Претензия отклоняется, если несоответствие связано с неправильной эксплуатацией изделия или если при дополнительном исследовании дефекты не подтверждаются.

8.7 При нарушении данного требования гарантии и ответственность изготовителя теряют силу.

8.8 За любой ущерб, вызванный нарушением правил эксплуатации и проверки, эксплуатацией неисправного изделия или неправильно выполненным монтажом, предприятие-изготовитель ответственности не несет.

9 СВЕДЕНИЯ ОБ УТИЛИЗАЦИИ

9.1 После завершения срока службы изделия или невозможности провести его ремонт, изделие необходимо демонтировать (снять с оборудования) и утилизировать.

9.2 Изделие и его компоненты не относятся к бытовым отходам. Для утилизации изделий необходимо обратиться в специализированные предприятия по утилизации продукции радиоэлектронной промышленности.

10 СВИДЕТЕЛЬСТВО О ПРИЕМКЕ

Пульт управления и индикации режимов «ПУР-485» заводской номер _____ соответствует требованиям технической документации и признан годным для эксплуатации.

Дата изготовления _____ Ответственный за приемку _____ М.П.
(месяц, год)

* Отметка о повторной проверке _____
(месяц, год)

Примечание. Изделие, у которого вышел срок гарантийного хранения в заводской упаковке предприятия-изготовителя (18 месяцев с даты изготовления) при условии соблюдения правил хранения, повторно проверяется перед отгрузкой.

11 СВИДЕТЕЛЬСТВО ОБ УПАКОВЫВАНИИ

Пульт управления и индикации режимов «ПУР-485» заводской номер _____ упакован согласно требованиям действующей технической документации.

Дата упаковки _____
(месяц, год)

Упаковщик _____
(подпись)

12 ТРАНСПОРТИРОВАНИЕ И ХРАНЕНИЕ

12.1 Транспортирование изделий в упаковке предприятия-изготовителя должно производиться в соответствии с требованиями ГОСТ 15150 и настоящего паспорта.

12.2 Изделия в упаковке предприятия-изготовителя разрешается транспортировать на любое расстояние автомобильным и железнодорожным транспортом (в закрытых транспортных средствах), авиационным транспортом (в отапливаемых герметизированных отсеках), водным транспортом (в закрытых трюмах). Транспортирование должно осуществляться в соответствии с правилами перевозок, действующих на каждом виде транспорта.

12.3 Условия транспортирования должны соответствовать в части воздействия климатических факторов условиям 5 ГОСТ 15150.

12.4 Расстановка и крепление в транспортных средствах коробок с изделиями должны обеспечивать их устойчивое положение, исключать возможность смещения и удары друг о друга, а также о стенки транспортных средств.

12.5 Условия хранения изделий по группе 1 ГОСТ 15150 в упаковке предприятия-изготовителя с учетом требований, определенных манипуляционными знаками «ХРУПКОЕ - ОСТОРОЖНО», «БЕРЕЧЬ ОТ ВЛАГИ».

12.6 Складирование изделий в упаковке изготовителя допускается в виде штабелей с учетом выполнения требований манипуляционных знаков «ВЕРХ», «ШТАБЕЛИРОВАНИЕ ОГРАНИЧЕНО».

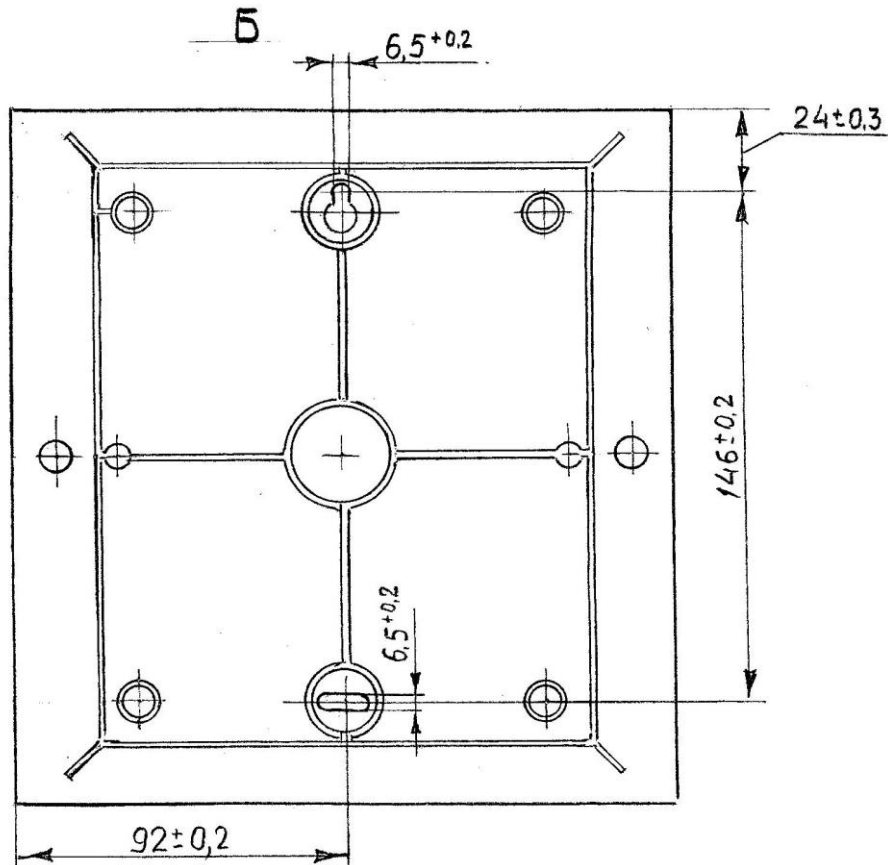
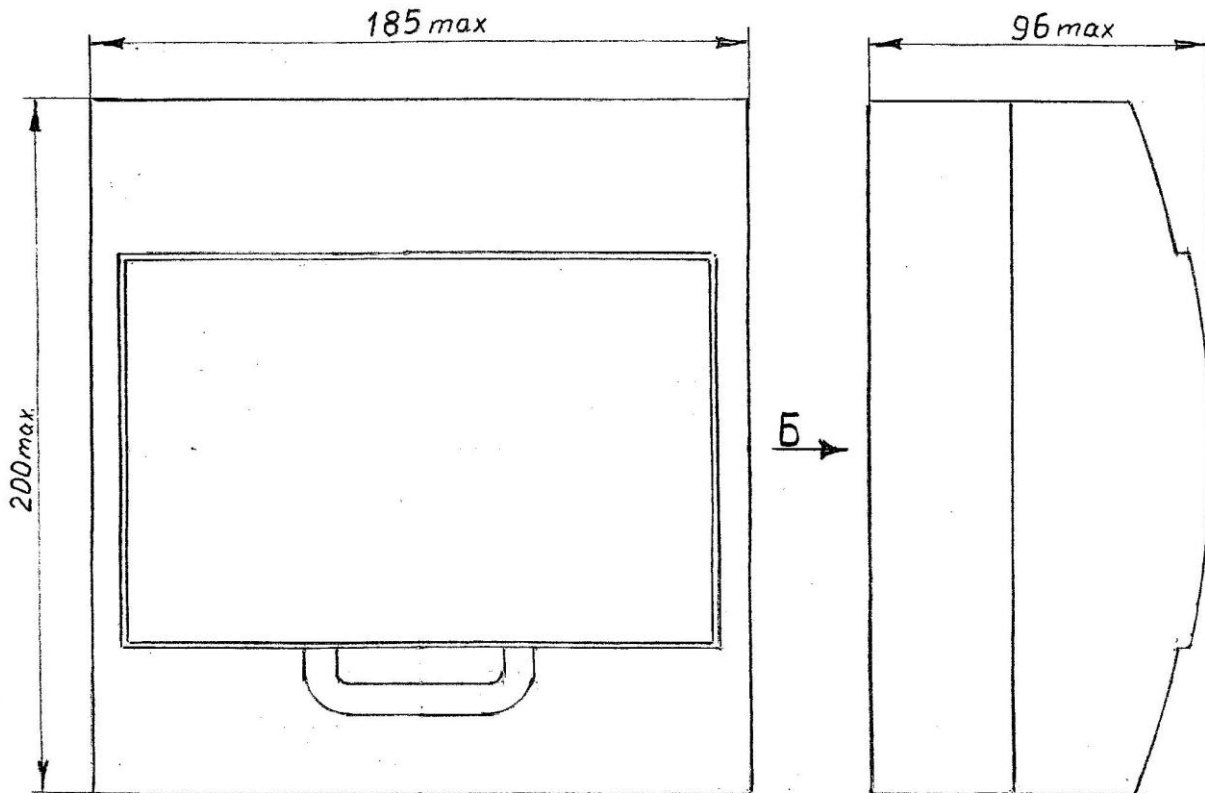
12.7 Размещение упакованных изделий на расстоянии менее 0,5 м от источников тепла запрещается.

12.8 В помещениях для хранения изделий не должно быть агрессивных примесей (паров кислот, щелочей), вызывающих коррозию.

12.9 Распаковку изделий, транспортируемых в холодный период, необходимо проводить в отапливаемом помещении, предварительно выдержав их в нераспакованном виде в нормальных условиях в течение 6 часов.

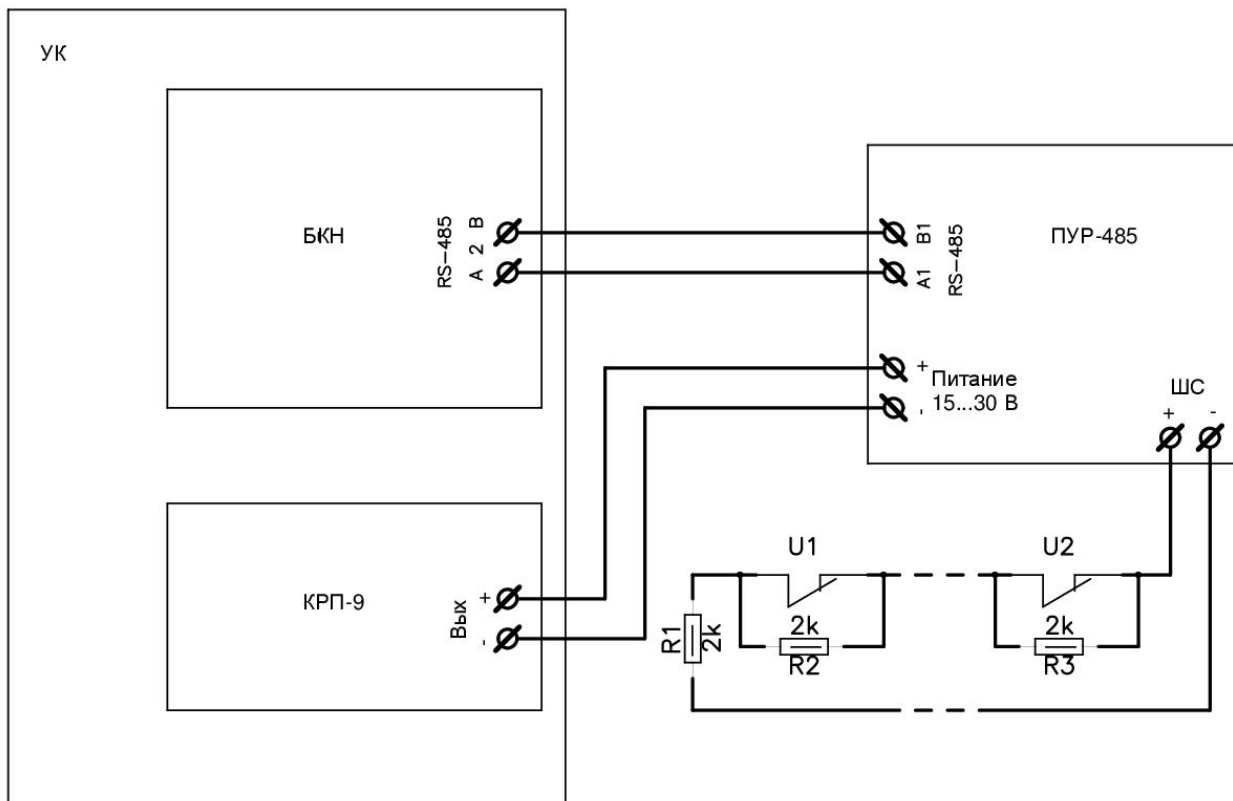
Приложение А

Внешний вид и габаритные размеры



Приложение Б

Подключение ПУР-485 к БКН



Приложение В

Подключение нескольких ПУР-485 к БКН

