

ОДО «СКБ Электронмаш»



КОММУНИКАТОР ТЕЛЕФОННЫЙ  
**ТК-2/GSM-01**

Руководство по эксплуатации  
АКПИ.468351.003-01РЭ

RU



## СОДЕРЖАНИЕ

1	ВВЕДЕНИЕ	3
2	НАЗНАЧЕНИЕ ИЗДЕЛИЯ	3
3	ТЕХНИЧЕСКИЕ ХАРАКТЕРИСТИКИ	4
4	РАБОТА С ИЗДЕЛИЕМ	6
	ПРИЛОЖЕНИЕ А. Общий вид устройства	10
	ПРИЛОЖЕНИЕ Б. Пример подключения	11
	ПРИЛОЖЕНИЕ В. Преобразование протоколов	12
	ПРИЛОЖЕНИЕ Г. Порядок программирования	13
	Таблица 1. Соответствие кодов	14
	Таблица 2. Индикация	15
	ПРИЛОЖЕНИЕ Д. Быстрый старт	16
	ПРИЛОЖЕНИЕ Е. Схема подключения ТК-2/GSM-01 к БВС-1 (для приборов ППКП Варта-1/832, ППКПиУ Варта-1/832-У8 выпуска до 2013 г.)	17
	ПРИЛОЖЕНИЕ Ж. Схема подключения ТК-2/GSM-01 к БКУ-832 (для приборов ППКП Варта-1/832, ППКПиУ Варта-1/832-У8 выпуска с 2013 г.)	18
	ПРИЛОЖЕНИЕ И. Схема подключения ТК-2/GSM-01 к БКУ-84 (для приборов ППКПиУ Варта-1/8-У1, ППКП Варта-1/8, ППКП Варта-1/4)	19
	ПРИЛОЖЕНИЕ К. Схема подключения ТК-2/GSM-01 к БВС_А (для прибора ППКП Варта-Адрес)	20

**ПРЕДПРИЯТИЕ-ИЗГОТОВИТЕЛЬ**

ОДО «СКБ Электронмаш»

ул. Головна, 265Б, г. Черновцы, Украина, 58018  
тел. +380 (3722) 4-66-24, т/ф. +380 (3722) 4-06-39

E-mail: spau@chelmash.com.ua

<http://www.chelmash.com.ua>

Версия 005

01.08.2021

## 1 ВВЕДЕНИЕ

1.1 Руководство по эксплуатации предназначено для изучения работы и правил эксплуатации коммуникатора телефонного «ТК-2/GSM-01» АКПИ.468351.003-01 (далее по тексту ТК).

1.2 При использовании ТК следует дополнительно пользоваться документами:

1.2.1 «Коммуникатор телефонный «ТК-2/GSM-01». Паспорт АКПИ.468351.003-01ПС».

1.2.2 Файл справки программы «ТК-2/Д Конфигуратор» (находится на компакт-диске АКПИ.425959.010.002. Диск в комплект поставки не входит, заказывается отдельно).

1.3 ТК соответствует требованиям ДСТУ EN 54-21:2009 «Система пожежної сигналізації. Пристрої передавання пожежної тривоги та попередження про несправність» (тип 2 с параметрами D2, M3, T5 в соответствии с Приложением А указанного стандарта).

1.4 В тексте руководства приняты следующие условные обозначения:

- АТС – автоматическая телефонная станция;
- Н, П, Т – параметрические входы: неисправность, пожар, тревога;
- ППКП – прибор приемно-контрольный пожарный;
- ПЦН – пульт централизованного наблюдения.

## 2 НАЗНАЧЕНИЕ ИЗДЕЛИЯ

2.1 ТК предназначен для передачи сообщений на ПЦН по сетям операторов мобильной радиосвязи стандарта GSM 900/1800.

2.2 ТК предназначен для приема сообщений от ППКП через системную шину связи, встроенный эмулятор телефонной линии, параметрические и логические входы.

**Примечание 1.** Встроенный эмулятор имитирует телефонную линию и ПЦН для ППКП, имеющих вход телефонной линии, и производит прием событий в протоколах «Contact ID» и «Ademco Express 4/2».

**Примечание 2.** Параметрический вход принимает сигналы напряжения постоянного тока.

**Примечание 3.** Логический вход принимает состояния «Обрыв» или «Короткое замыкание» только «сухих» контактов.

2.3 ТК обеспечивает преобразование протоколов «Contact ID» и «Ademco Express 4/2» при приеме событий через эмулятор телефонной линии.

2.4 Подключение к компьютеру производится через пользовательский интерфейс «USB» жгутом связи «USB-адаптер» (в комплект поставки не входит, заказывается отдельно).

2.5 Установки и режимы работы ТК программируются в компьютерной программе «ТК-2/Д Конфигуратор» (находится на компакт-диске АКПИ.425959.010.002. Диск в комплект поставки не входит, заказывается отдельно).



**Внимание!** В описаниях установок программы возможны некоторые отличия от текста данного руководства в части названий.

2.6 ТК обеспечивает приоритетность передачи сообщений «Пожар».

2.7 ТК предназначен для эксплуатации в помещениях. Запрещается эксплуатация ТК в помещениях с агрессивными примесями в воздухе, вызывающими коррозию.

2.8 Рабочие условия эксплуатации ТК:

- температура окружающего воздуха от минус 5°С до 40°С;
- относительная влажность воздуха до 93 % при температуре 40°С;
- атмосферное давление воздуха от 86 кПа до 106 кПа.

2.9 Режим работы ТК круглосуточный непрерывный.

### 3 ТЕХНИЧЕСКИЕ ХАРАКТЕРИСТИКИ

3.1 Напряжение питания от 10 В до 30 В постоянного тока.

3.2 Ток потребления в дежурном режиме работы не более 80 мА.

3.3 Максимальный ток потребления не более 2 А во время передачи.

3.4 Номинальное напряжение выхода встроенного эмулятора телефонной линии (клеммы «Э-ЛИНИЯ») 30 В.

3.5 Максимальное количество SIM-карт – 2. Допускается работа с одной SIM-картой, установленной в любой держатель (рекомендуется в первый).

3.6 Максимальное количество программируемых событий – 4211.

3.7 Количество параметрических входов – 3.

3.8 Диапазон входного напряжения для параметрических входов от 5 В до 30 В постоянного тока.

- 3.9 Количество логических входов 2.
- 3.10 Максимальное входное напряжение логических входов 5 В постоянного тока.
- 3.11 Максимальное количество номеров телефонов 4.
- 3.12 Время технической готовности после включения питания не более 30 секунд.
- 3.13 Задержка передачи не более чем 4 секунды.
- 3.14 Максимальная длина номера телефонов 25 символов.
- 3.15 Период передачи тестовых сообщений программируется от 1-го часа до 24-х часов.
- 3.16 Период тестовой проверки регистрации и уровня сигнала в радиосети не более 5 секунд.
- 3.17 Максимальное время смены оператора радиосети 30 секунд.
- 3.18 Время ограничения сеанса связи программируется от 2-х до 10-ти минут.
- 3.19 Количество записей в энергонезависимой памяти событий с высоким приоритетом для каждой пары номеров 127.
- 3.20 Количество записей в энергонезависимой памяти событий с низким приоритетом для каждой пары номеров 127.
- 3.21 Срок хранения данных в энергонезависимой памяти не менее 40 лет (по данным производителя микросхемы памяти).
- 3.22 Габаритные размеры ТК, мм, не более 110x70x20.
- 3.23 Масса ТК, кг, не более 0,3.
- 3.24 Справочные данные примененного радиомодуля:
- 3.24.1 Диапазоны рабочих частот оператора мобильной связи 850/900/1800/1900 МГц.
- 3.24.2 Выходная мощность соответствует:
- класс 4 (2 Вт в диапазоне 850/900 МГц);
  - класс 1 (1 Вт в диапазоне 1800/1900 МГц).

## 4 РАБОТА С ИЗДЕЛИЕМ

### 4.1 Требования безопасности

4.1.1 Перед распаковкой ТК, если он находился в условиях отрицательных температур, необходимо произвести выдержку в заводской упаковке в течение восьми часов в помещении, где производится установка.

4.1.2 При установке и эксплуатации ТК обслуживающему персоналу необходимо руководствоваться правилами технической эксплуатации электроустановок потребителями и правилами техники безопасности при эксплуатации электроустановок потребителями.



**ВНИМАНИЕ! Установку и любые монтажные работы проводить только при выключенном питании как ППКП, так и ТК.**

### 4.2 Установка SIM-карт

4.2.1 Отключить проверку PIN-кода используемых SIM-карт при помощи мобильного телефона в соответствии с инструкцией по эксплуатации телефона.

4.2.2 Установить SIM-карты в держатели «SIM» ТК.

4.3 Установка ТК в корпус ППКП «Варта-1» или «Варта-Адрес» производится на монтажные стойки корпуса ППКП.

4.4 Подвести и подключить к соединителю «АНТЕННА» (см. Приложение А) ТК антенну из комплекта поставки.

4.5 Подвести и подключить соединительные провода к входам и выходам ТК в соответствии с проектом (пример подключения см. Приложение Б).

4.6 Подвести и подключить с соблюдением полярности провода питания.

4.7 При необходимости внесения изменений в программу работы соединить ТК с персональным компьютером устройством «USB-адаптер», подключив его к соединителю «АДАПТЕР» на плате ТК.

4.8 Состояния индикации приведены в таблице 2 Приложения Г.

4.9 ТК обеспечивает прием сообщений от внешнего устройства о состоянии трех выходов через контакты клемм «Н», «П», «Т». Данные входы проверяются на наличие уровня напряжения, который разделен на несколько диапазонов. При подключении «сухих» контактов реле или «открытого коллектора» состояние «Уровень 2» наступает при разомкнутом контакте реле или выключенном транзисторе,

а состояние «Уровень 1» наступает при замкнутом контакте реле или включенном транзисторе. Напряжение проверки от внутреннего источника  $2,7 \text{ В} \pm 2\%$ , ограничение тока до 1,5 мА. Допускается подключение к входу внешнего напряжения (например, «открытого эмиттера») для измерения номера уровня напряжения, при этом ограничение тока схемой 100 мкА. «Уровень 3» определяется при напряжении от 5 В до 8 В, «Уровень 4» при напряжении от 9 В до 30 В. Время усреднения состояния входов до 1 секунды. Коды для сообщений задаются на вкладке «Внешние коды» программы «ТК-2/Д Конфигуратор» в группах событий 57...60 соответственно для номера уровня, для выбранного входа номер зоны в ячейках 3...5. После включения питания ТК начинает проверку с «Уровень 2» без передачи соответствующих событий.

4.10 ТК обеспечивает прием сообщений от внешнего устройства через контакты вилки «АДАПТЕР». Подключаются только «сухие» контакты. Для перевода в режим проверки входов необходимо установить перемычку на контакты 4 и 5 вилки «ПРОГ.» (при этом отключается функция программирования через данный вход). Назначение контактов вилки: 1 – 0V, 2 – «Вход 1», 3 – «Вход 2». Напряжение проверки до 4 В, ограничение тока до 500 мкА. Коды для сообщений задаются на вкладке «Внешние коды» программы «ТК-2/Д Конфигуратор» в группах событий 57 при замкнутом входе и 58 при разомкнутом, номер зоны соответствует номеру входа. После включения питания ТК определяет разомкнутое состояние без передачи соответствующих событий.

4.11 ТК обеспечивает подключение ППКП к имитатору телефонной линии на клеммах «Э-ЛИНИЯ». ППКП должен поддерживать протокол «Contact ID» или «Ademco Express 4/2». Для отключения проверки системной шины связи с ППКП серии «Варта» в компьютерной программе «ТК-2/Д Конфигуратор» необходимо установить «Частота сигнала «свободно» в линии» на 425 Гц. При данном включении возможны два режима работы:

- при подключенной телефонной линии к контактам клемм «АТС» ППКП передает сообщения по данному каналу связи, пока линия исправна (выше 5 В), а при неисправности автоматически происходит переключение на внутренний имитатор линии ТК, который произведет согласование ППКП и ПЦН (только для протокола «Contact ID» с прямой трансляцией). ППКП должен набирать номер

только в тоновом режиме, максимальная пауза между цифрами номера пять секунд. Для отключения проверки исправности эмулятора линии необходимо установить метку проверки сигнала «занято» для второго номера первой пары номеров в программе «ТК-2/Д Конфигуратор»;

- при отсутствии подключения телефонной линии к контактам клемм «АТС», ППКП непрерывно согласуется с ПЦН через ТК. ППКП должен набирать номер только в тоновом режиме, максимальная пауза между цифрами номера 300 мс. При наборе номера допускается только одна или две цифры, рекомендованный номер 58.

4.12 ТК обеспечивает прием сообщений от ППКП через контакты клемм «Э-ЛИНИЯ» в протоколах «Contact ID» или «Ademco Express 4/2» с возможностью их преобразования. Для этого должны быть надлежаще запрограммированы ППКП и ТК внутренними кодами для их согласования.

Возможна работа в трех режимах:

- в протоколе «Contact ID» с прямой трансляцией кодов необходимо установить в ППКП стандартные коды для данного протокола. Записать в соответствующую группу событий программы «ТК-2/Д Конфигуратор» код для события согласно таблицы 1. Для включения режима должна быть установлена частота сигнала «свободно» в линии 480 Гц (для других режимов 440 Гц);

- в протоколе «Contact ID» с преобразованием кодов необходимо записать для ППКП вторую и третью цифры кода события в десятичном виде от 01 до 56. На вкладке «Внешние коды» компьютерной программы «ТК-2/Д Конфигуратор» выбрать группу событий с данным номером и согласно номеру зоны, указанной в паспорте на ППКП, записать код для события;

- в протоколе «Ademco Express 4/2» с преобразованием кодов необходимо выбрать группу событий на вкладке «Внешние коды» компьютерной программы «ТК-2/Д Конфигуратор» от первой до четвертой и в ней номер зоны от 0 до 69. Прибавить к номеру выбранной зоны в группе число зависящие от номера группы: 1-я группа – 0, 2-я группа – 70, 3-я группа – 140, 4-я группа – 210. Полученный результат, переведенный в шестнадцатеричный вид, является кодом, который записывается для ППКП.

4.13 Для включения проверки уровня сигнала GSM-сети используются контакты



вилки «ПРОГ.». Для просмотра уровня необходимо закоротить контакты 5 и 6 вилки переключкой в дежурном режиме работы ТК (**запрещено снимать переключку с контактов 1 и 2**). После чего ряд светодиодов приравнивается к шкале состояния и миганием с частотой 10 Гц указывает уровень сигнала, согласно присвоенным значениям: «НЕИСПР.» – высокий, «ДАННЫЕ» – средний, «ОТВЕТ» – минимально допустимый (остальные непрерывно светят). При отсутствии мигания (непрерывное свечение) сигнал ниже минимально допустимого, необходимо изменить местоположение антенны.

4.14 ТК обеспечивает автоматическое переключение между двумя SIM-картами операторов мобильной радиосвязи. Обе карты равнозначны, отличаются только тем, что в момент включения работа начинается с «SIM 1». Переключение на другую SIM-карту происходит в случае потери регистрации в сети (допускается роуминг), ее неисправности или исчерпанию половины попыток дозвона на ПЦН (если не указаны специальные символы переключения) с дальнейшим повторением условий. При одной подключенной SIM-карте работа производится только с ней. Если вставить символ «В» в первую позицию первого номера первой пары, дозвон на первые номера пар будет производиться через «SIM 1», а на вторые через «SIM 2». Если вставить символ «С» в первую позицию первого номера первой пары, дозвон на первую пару номеров будет производиться через «SIM 1», а на вторую через «SIM 2».

4.15 ТК связан с ППКП внутренним последовательным интерфейсом, по которому осуществляется регистрация тревожных событий. Регистрация в журнале производится путем записи в энергонезависимую память ТК типа события и зоны (номера пользователя, шлейфа, входа, выхода и т. п.). После переполнения журнала новое событие записывается на место первого зарегистрированного. Если при наличии сообщений для передачи на ПЦН выключится и включится электрическое питание, после включения ТК попытается передать их. Для обнуления очереди передачи сообщений необходимо отключить питание ТК и установить переключку на контактах 5 и 6 вилки «ПРОГ.» (запрещено снимать с 1 и 2), после чего включить питание и снять переключку (в процессе работы используется только для проверки уровня сигнала сети).

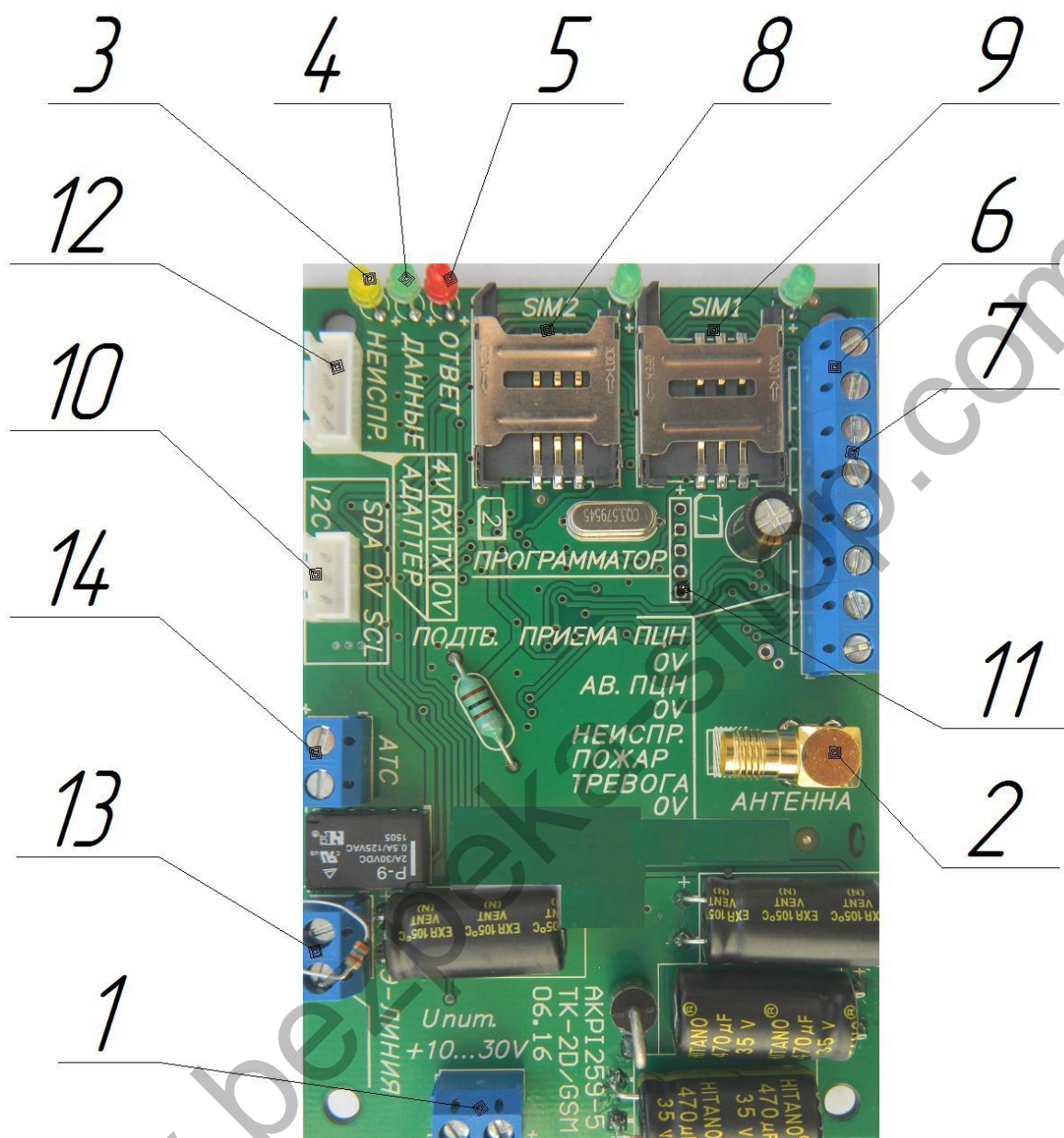


**ВНИМАНИЕ ! Все установки работы коммутатора и коды событий сохраняются в энергонезависимой памяти.**

**Предварительное программирование ТК возможно вне прибора с дальнейшей установкой в прибор на месте эксплуатации.**

## ПРИЛОЖЕНИЕ А

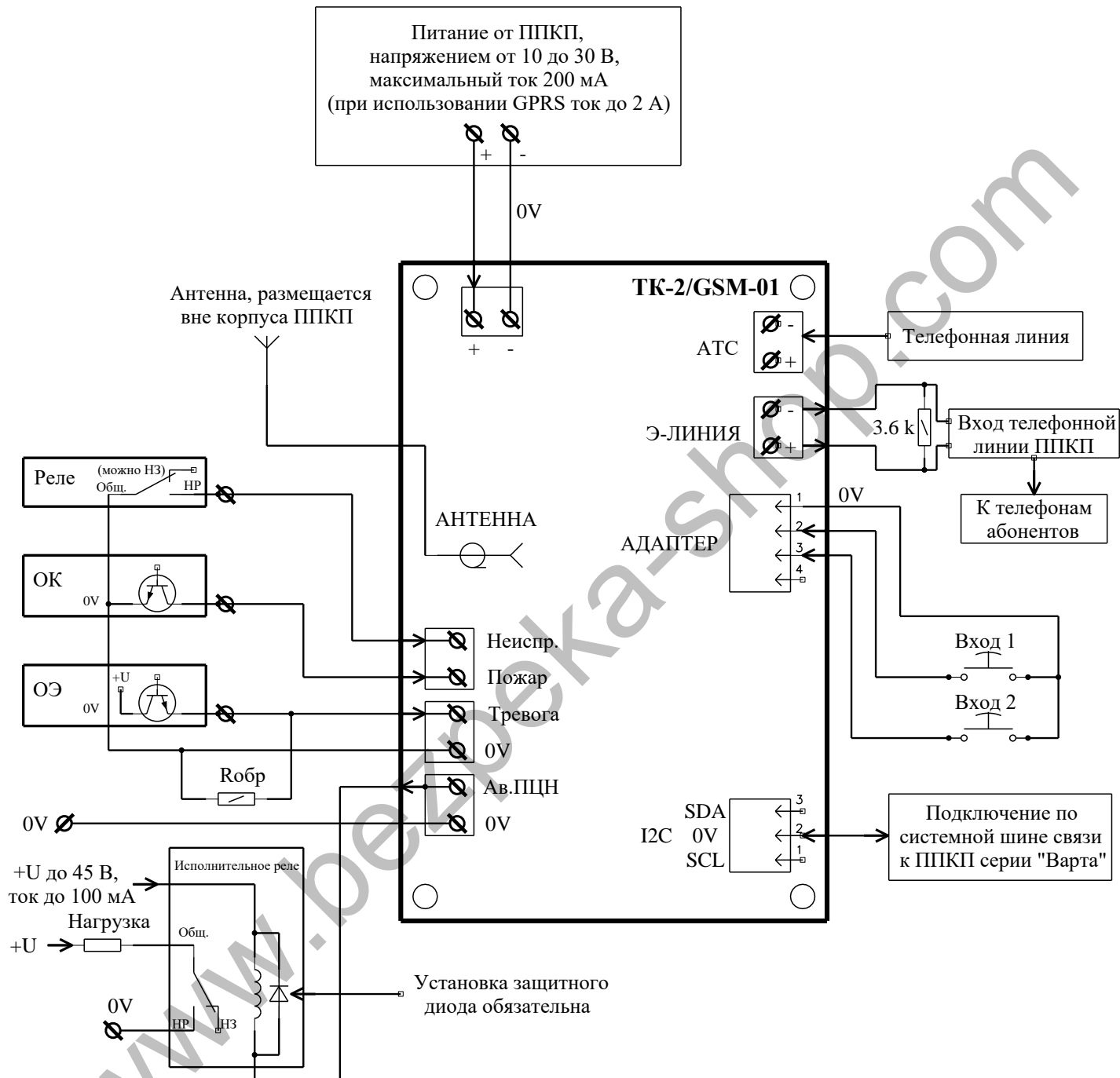
### Общий вид устройства



- 1 – вход электрического питания;
- 2 – гнездо подключения антенны;
- 3 – светодиод неисправности системы;
- 4 – светодиод наличия/состояния данных;
- 5 – светодиод квитирования данных;
- 6 – клеммы приема сообщений от внешнего устройства;
- 7 – клеммы передачи сигнала на внешнее устройство;
- 8 – держатель SIM-карты №2;
- 9 – держатель SIM-карты №1;
- 10 – вилка жгута связи для ППКП серии «Варта»;
- 11 – розетка технологического программирования;
- 12 – вилка подключения к персональному компьютеру;
- 13 – клеммы эмулятора линии;
- 14 – клеммы подключения к АТС.

## ПРИЛОЖЕНИЕ Б

### Пример подключения



**ОЭ** - общий эмиттер;  
**ОК** - общий коллектор;  
**НЗ** - нормально замкнутый;

**НР** - нормально разомкнутый;  
**ППКП** - прибор приемно-контрольный пожарный;  
**ПЦН** - пульт центрального наблюдения.

## ПРИЛОЖЕНИЕ В

### Преобразование протоколов

В данном приложении описывается, как программируется ППКП и ТК при их подключении через эмулятор линии в протоколе «Contact ID» с преобразованием протоколов. Программирование состоит из нескольких этапов:

- 1) Для ППКП обнулить все коды для неиспользуемых событий (которые не будут передаваться на ПЦН).
- 2) В программе «ТК-2/Д Конфигуратор» на вкладке «Внешние коды» выбрать группу событий, ассоциированную по названию с выбранным событием ППКП. Открыть окно позонной установки кодов и выбрать номер зоны, которая указана в паспорте на ППКП для данного события.
- 3) Записать в данную ячейку зоны конфигуратора код, который будет передан на ПЦН (согласно требованиям программы ПЦН).
- 4) Для ППКП записать вторую и третью цифры кода события, которые соответствуют номеру выбранной группы в программе конфигуратора (первая и вторая цифры кода ТК игнорируются).
- 5) Провести действия с п. 2 по п. 4 до завершения программирования кодов.
- 6) В программе «ТК-2/Д Конфигуратор» установить необходимые настройки: номер ПЦН, идентификатор, номер группы, протоколы и т. п.
- 7) Для ППКП записать телефонный номер в тоновом режиме, состоящий из одной или двух цифр, например, 58.
- 8) После проведенных действий провести имитацию всех событий ППКП и убедиться в правильном их приеме на ПЦН, исключив тем самым ошибку при программировании.

Та же процедура программирования при работе ППКП в протоколе «Ademco Express 4/2», отличие состоит только в порядке ввода кодов. Необходимо выбрать группу событий на вкладке «Внешние коды» компьютерной программы «ТК-2/Д Конфигуратор» от первой до четвертой и в ней номер зоны от 0 до 69. Прибавить к номеру выбранной зоны в группе число зависящие от номера группы: 1-я группа – 0, 2-я группа – 70, 3-я группа – 140, 4-я группа – 210. Полученный результат, переведенный в шестнадцатеричный вид, является кодом, который записывается для ППКП.

## ПРИЛОЖЕНИЕ Г

### Порядок программирования

В данном приложении описывается, как программируется ППКП и ТК при их подключении через эмулятор линии в протоколе «Contact ID» с прямой трансляцией событий. В таблице 1 дается соответствие передаваемого кода ППКП коду группы событий программы «ТК-2/Д Конфигуратор». Код для событий программы «ТК-2/Д Конфигуратор» может быть изменен в соответствии с выбранным протоколом, номер зоны устанавливается автоматически согласно паспортным данным на ППКП.

Программирование состоит из нескольких этапов:

#### Для ППКП:

- 1) Установить стандартные коды протокола «Contact ID».
- 2) Записать телефонный номер в тоновом режиме, например, 58.

#### Для коммуникатора:

- 1) В программе «ТК-2/Д Конфигуратор» открыть файл примера конфигурации «Шаблон конфигурации Contact ID 2 SIM», исправить необходимые настройки: номер ПЦН, идентификатор, протоколы т. п.
- 2) Записать конфигурацию в ТК.

Таблица 1. Соответствие кодов

№	Событие ППКП	Код Contact ID	Группа*
1	Тестовое сообщение	1601/1602/3602/1604	11
2	Неисправность в ШС	1373	25
3	Сброс/Сброс неисправности в ШС	1305/3373	3
4	Пожар в ШС/Тревога	1110/1112/1115/1130	28
5	Сброс пожара в ШС/Сброс тревоги	3110/3112/3115/3130	32
6	Внимание в ШС	1118/1139	27
7	Восстановление ШС по вниманию	3118/3139	31
8	Выключение ШС/Снятие	1571/1400/1401	5
9	Включение ШС/Постановка	3571/3400/3401	4
10	Вход пользователя в меню	1627	1
11	Выход пользователя из меню	1628/1461	2
12	Неисправность выхода/оповещателя	1321/1330/1312	42
13	Восстановление выхода/оповещателя	3321/3330/3312	43
14	Отключение выхода	1530	34
15	Подключение выхода	3530	35
16	Открытие корпуса ППКП (тампер)	1137	21
17	Закрытие корпуса ППКП (тампер)	3137	22
18	Системная неисправность/Неиспр. памяти	1307/1304/1308	49
19	Восстан. системной неспр./Восстан. памяти	3307/3304/3308	50
20	Неисправность коммуникатора/Сбой связи	1333/1351/1354	46
21	Восстановление коммун./Восстан. Связи	3333/3351/3354	47
22	Отказ основного источ. питания	1301	29
23	Восстан. основного источ. питания	3301	30
24	Отказ резервного источ. питания/Разряжен	1311/1302	14
25	Восстан. резервного источ. питания/Заряжен	3311/3302	15
26	Переполнение/Очистка журнала событий	1624/1621	56
27	Отмена тревоги	1406	10
28	Другие события	Неуказанный выше	38

\* – названия групп событий в конфигураторе условны (могут не совпадать)

Таблица 2. Индикация

Свечение светодиода (светодиодов)	НЕИСПР. желтый	ДААННЫЕ зеленый	ОТВЕТ красный	SIM 1 (SIM 2) зеленый
Непрерывное	<ul style="list-style-type: none"> <li>- исчерпаны попытки передачи сообщения;</li> <li>- неисправность памяти;</li> <li>- неисправность системной шины связи с ППКП;</li> <li>- неисправность GSM-модуля;</li> <li>- отсутствует SIM-карта;</li> <li>- переполнение внутреннего сторожевого таймера;</li> <li>- неисправность телефонной линии;</li> <li>- неисправность линии связи «Э-ЛИНИЯ»</li> </ul>	-	имеются сообщения для передачи на ПЦН	в данный момент выбрана SIM-карта №1 (№2)
Равномерное с частотой 1 Гц	<ul style="list-style-type: none"> <li>- уровень сигнала GSM-сети ниже минимально допустимого;</li> <li>- разрыв или отсутствие GPRS соединения</li> </ul>	имеются сообщения для передачи (любой номер и приоритет)	-	-
Неравномерные вспышки (мерцание)	-	<ul style="list-style-type: none"> <li>- обмен данными по системной шине связи с ППКП;</li> <li>- обмен данными по шине «USB»;</li> <li>- прием/передача данных</li> </ul>	<ul style="list-style-type: none"> <li>- дистанционное программирование;</li> <li>- успешно принято сообщение через эмулятор линии</li> </ul>	попытка регистрации в сети оператора
Вспышки «волна» с периодом 4 секунды	дежурное состояние			
Одновременные вспышки с частотой 1,5 Гц	нарушение конфигурации, требуется загрузка начальных установок			
Одновременное непрерывное свечение больше двух секунд	регистрация в сети			

## ПРИЛОЖЕНИЕ Д

### Быстрый старт с ППКП «Варта-1/4», «Варта-1/8», «Варта-1/8-У1»

1. Подключить питание «|+15V|0V|» БКУ к клеммам коммутатора «Упит.»  
Соединить приборы интерфейсным кабелем АКПИ.685611.066 (разъем «i2c»).
2. Вставить активированную SIM-карту в гнездо «SIM 1» ТК с предварительно отключенной проверкой PIN-кода.
3. Подключить компьютер через кабель «USB-адаптер» в разъем «Адаптер» ТК.
4. Включить питание ППКП.
5. Если не используется встроенный коммутатор, на ППКП последовательно провести действия:
  - вход меню **0i #**
  - отключить контроль телефонной линии в 24-ой функции **2B 4D # 1A #**
  - обнулить коды в 42-ой функции **4D 2B #**
  - нажать для выхода из меню **\***
6. Для подключения ТК на ППКП последовательно ввести **1A ↑ ↓ 8 ↑**  
или при необходимости сброса буфера событий **0i # 4D 1A #**
7. С помощью компьютерной программы «ТК-2/Д Конфигуратор» открыть подготовленный файл конфигурации «Шаблон конфигурации для новых Варта-1\_8 (4, У1).tkc».
8. В шаблоне конфигурации прописать пультовый номер, номер объекта, выбрать протокол и нажать на кнопку «Записать» (данные предоставляет инженер ПЦН).



## ПРИЛОЖЕНИЕ Е

### Схема подключения ТК-2/GSM-01 к БВС-1 (для приборов ППКП Варта-1/832 и ППКПиУ Варта-1/832У8)

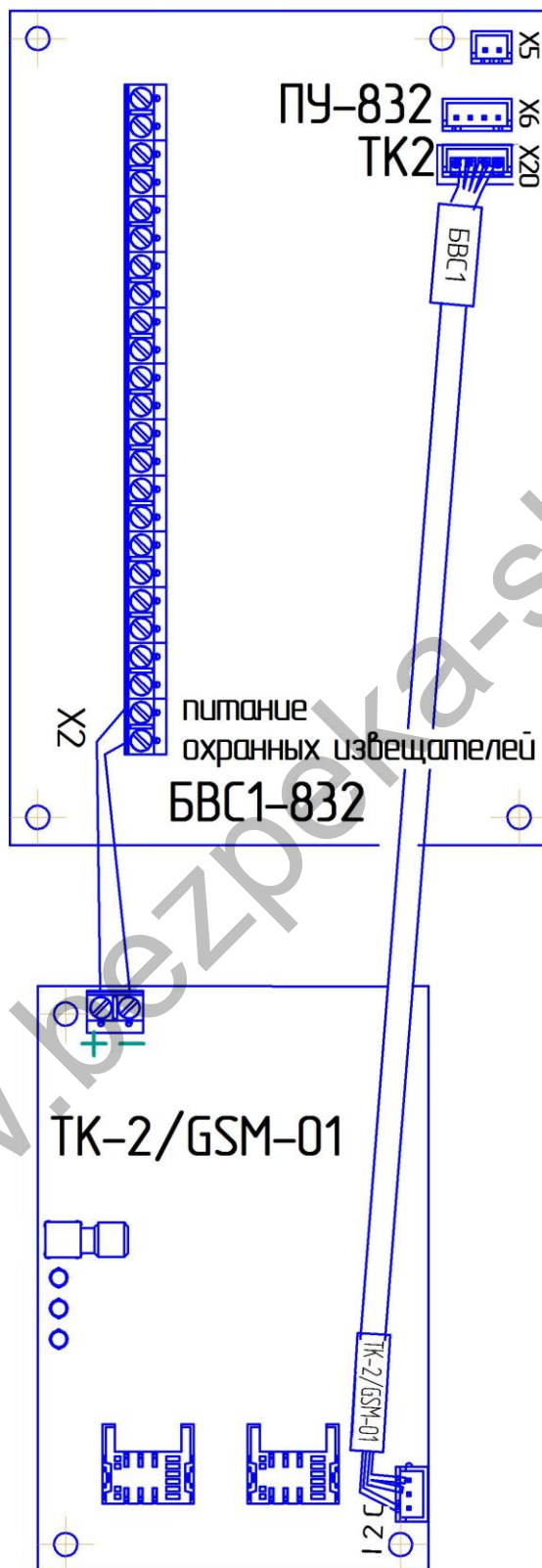


Схема действительна для приборов выпуска до 2013 г.

## ПРИЛОЖЕНИЕ Ж

Схема подключения ТК-2/GSM-01 к БКУ-832  
(для приборов ППКП Варта-1/832 и ППКПиУ Варта-1/832У8)

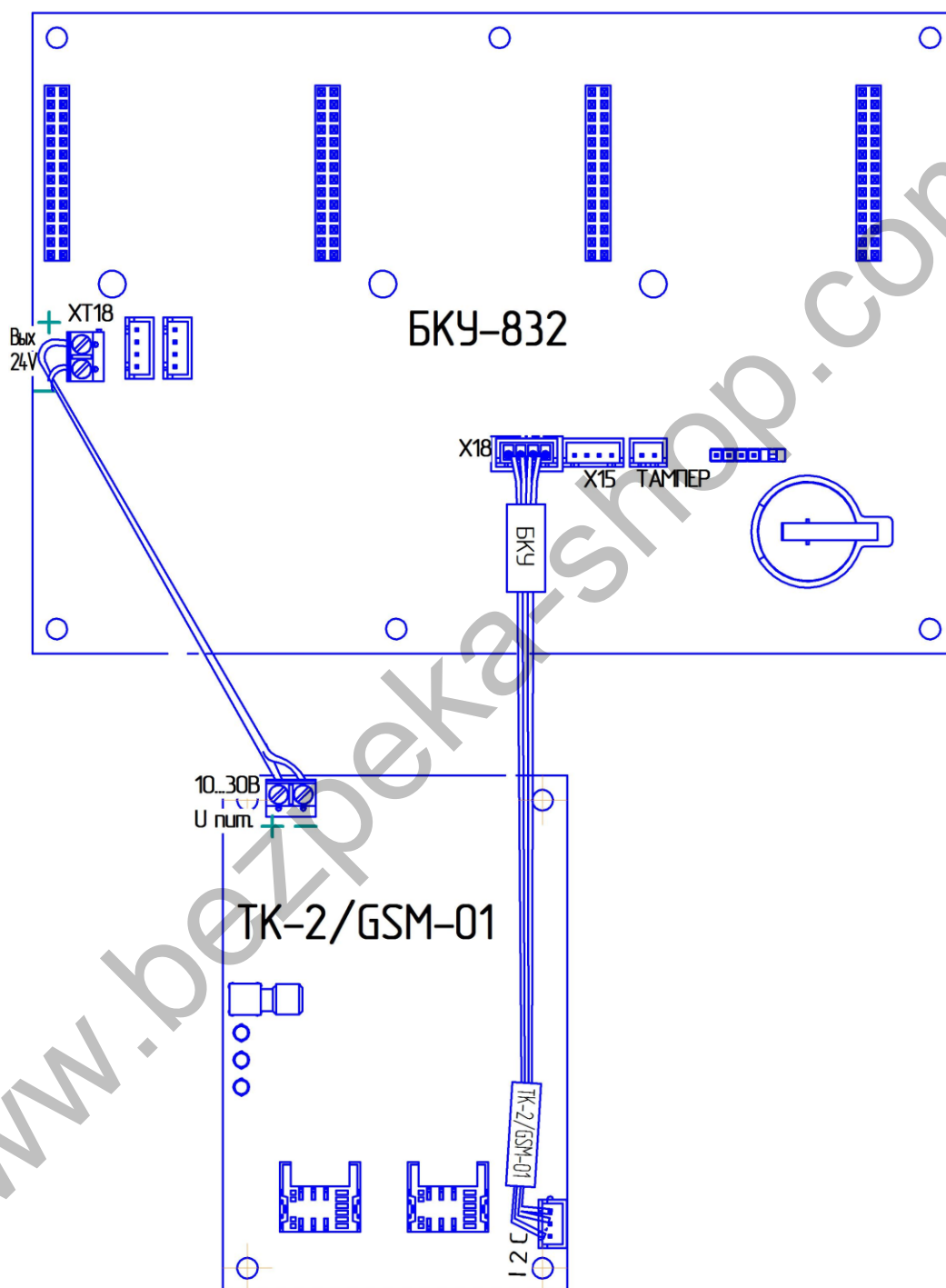
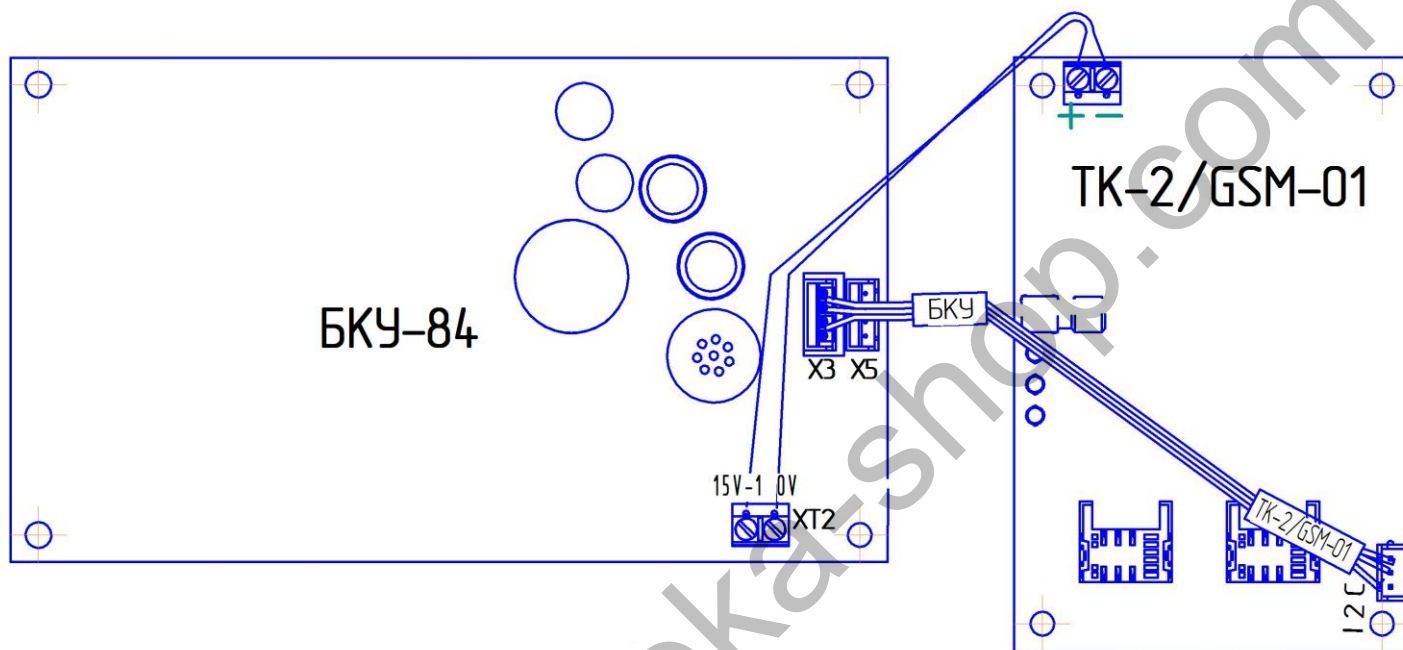


Схема действительна для приборов выпуска с 2013 г.

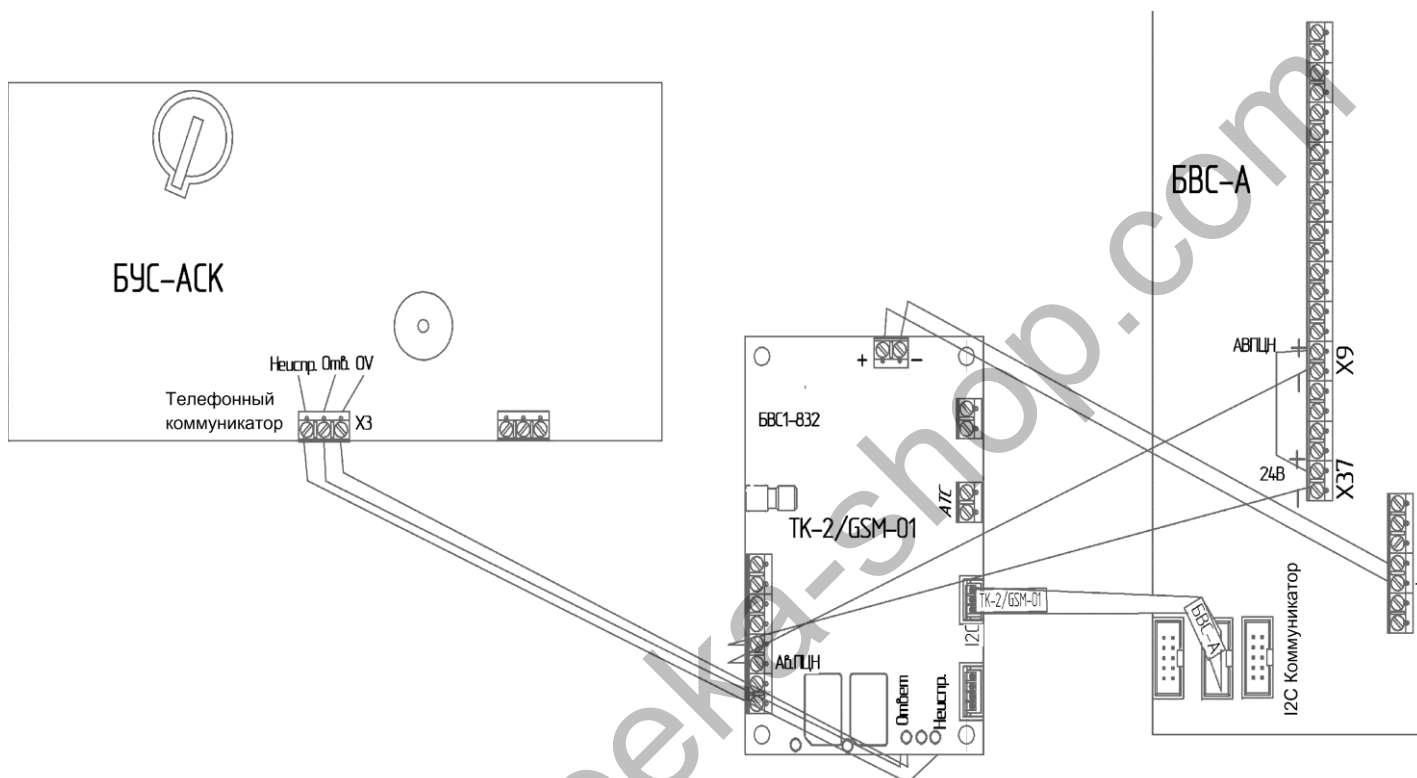
## ПРИЛОЖЕНИЕ И

Схема подключения ТК-2/GSM-01 к БКУ-84  
(для приборов ППКПиУ Варта-1/8-У1, ППКП Варта-1/8, ППКП Варта-1/4)



## ПРИЛОЖЕНИЕ К

### Схема подключения ТК-2/GSM-01 к БВС-А (для прибора Варта-Адрес)



#### ПРЕДПРИЯТИЕ-ИЗГОТОВИТЕЛЬ

ОДО «СКБ Электронмаш»

Украина, 58018, г. Черновцы, ул. Головна, 265Б  
тел. +380 (3722) 4-66-24, т/ф. +380 (3722) 4-06-39

E-mail: spau@chelmash.com.ua

<http://www.chelmash.com.ua>

Версия 005

01.08.2021