



ПРИЛАД ПРИЙМАЛЬНО-КОНТРОЛЬНИЙ ПОЖЕЖНИЙ АДРЕСНИЙ

«Варта-Адрес»

(в складі БШ-А, БКИ-А, УЗК-1)

Керівництво з експлуатації

АКТИ.425521.001КЕ

[www.bezprekashop.com](http://www.bezprekashop.com)

**ЗМІСТ**

1	ВСТУП	3
2	ППКП ВАРТА-АДРЕС	5
3	БЛОК ШЛЕЙФУ АДРЕСНОГО БШ-А	11
4	БЛОК КОЛЕКТОРА ІНТЕРФЕЙСУ АДРЕСНИЙ БКИ-А	15
5	ЗАХОДИ БЕЗПЕКИ	19
6	ВСТАНОВЛЕННЯ	19
7	ПІДКЛЮЧЕННЯ ПРИЛАДУ	20
8	МЕНЮ	20
8.1	Вхід в меню	21
8.1.1	Скидання	23
8.1.2	Відключення	23
8.1.3	Налаштування	28
8.1.3.2	Налаштування зв'язку з ПК («Швидкість 485»)	28
8.1.4	Події	33
8.1.5	Адресування	34
8.1.6	Індикація	35
9	ТЕХНІЧНЕ ОБСЛУГОВУВАННЯ	36
	Додаток А. Загальний вигляд, габаритні та установочні розміри	37

## 1 ВСТУП

Керівництво по експлуатації призначене для вивчення пристрою, роботи і правил експлуатації приладу приймально-контрольного пожежного адресного «Варта-Адрес» (далі по тексту ППКП), а також адресних компонентів, що входять до комплектації ППКП по окремому замовленню: блоку шлейфу адресного БШ-А (далі по тексту БШ-А), блоку колектора інтерфейсу БКИ-А (далі по тексту БКИ-А) і телефонного комунікатора ТК-2Д (далі по тексту ТК-2Д).

Прилад приймально-контрольний пожежний адресний «Варта-Адрес» відповідає вимогам ДСТУ EN 54 2: 2003 СИСТЕМИ пожежної сигналізації - Частина 2. Прилади приймально-контрольні пожежні (EN 54 2: 1997, IDT).

Джерело живлення приладу відповідає вимогам ДСТУ EN54 4: 2003 "Системи пожежної сигналізації - Частина 4. Устаткування електроживлення (EN 54-4: 1997, IDT).

Загальний вигляд, габаритні та установні розміри дані в додатку А.

Прилад і блоки БШ-А та БКИ-А призначені для експлуатації в приміщеннях. Забороняється експлуатація в приміщеннях з агресивними домішками в повітрі, що викликають корозію.

Робочі умови експлуатації приладу, блоків БШ-А, БКИ-А і ТК-2Д:

- температура навколишнього середовища від 1 до 40 °С;
- відносна вологість повітря до 90% при температурі 25 °С;
- атмосферний тиск повітря від 84 до 107 кПа;
- режим роботи цілодобовий безперервний.

Час технічної готовності приладу після включення джерела живлення не більше 30с.

Середнє напрацювання на відмову не менше 30000 ч.

Середній термін служби не менше 10 років.

Габаритні розміри приладу не більше 465×364×100 мм.

Маса приладу без БШ-А, БКИ-А, акумуляторів, упаковки не більше 5 кг.

Електроживлення приладу здійснюється від мережі змінного струму напругою (220 + 22-33) В і частотою (50 ± 1) Гц та від акумуляторних батарей (резервних джерел) з номінальною напругою 24 В.

Максимальна споживана потужність від мережі змінного струму не перевищує 50 ВА.

Вихідні напруги джерела живлення:

(29 ± 0,5) В на виходах «24В» при живленні від мережі змінного струму та від 21 до 27,2 В при живленні від акумуляторних батарей при робочому і максимальному довготривалому струмі навантаження 1 А.

Акумуляторні батареї повинні бути кислотно-свинцевого типу герметичні необслуговувані акумуляторні з номінальною напругою 12 В (з'єднані послідовно для отримання номінальної напруги 24 В) і ємністю 7 А·год, здатні працювати в буферному режимі підтримки заряду.

Допускається підключення зовнішньої акумуляторної батареї з номінальною напругою 24 В та ємністю 7 А·год.

### **УВАГА! ЕКСПЛУАТАЦІЮ ПРИЛАДУ БЕЗ АКУМУЛЯТОРІВ ЗАБОРОНЕНО!**

Джерело живлення має захист від переполюсування та індикацію переполюсування при підключенні акумуляторів.

Час заряду акумуляторної батареї ємністю 7 А·год до 80% номінальної ємності не більше 24 год., час повного заряду акумуляторної батареї не більше 72 год.

Струм споживання приладу від акумулятора без урахування струму споживання зовнішніх елементів не перевищує 0,3 А.

Час роботи приладу від акумулятора в черговому режимі без урахування струму споживання зовнішніх елементів при відсутності мережевої напруги живлення не менше 24 год.

### **УВАГА! ЕКСПЛУАТАЦІЮ ПРИЛАДУ БЕЗ ЗАЗЕМЛЕННЯ ЗАБОРОНЕНО!**

Заглушки для введення проводів необхідно різати хрестоподібно зі стороною розрізу, що дорівнює діаметру джгута.

У тексті керівництва по експлуатації та в меню приладу прийняті наступні умовні позначення:

АПИ	– адресний пожежний сповіщувач;
БВВ-А	– блок вводу-виводу адресний;
БВС-А	– блок вихідних сигналів адресний;
БКИ-А	– блок контролю інтерфейсу адресний;
БУС АСК	– блок управління мережевої АСК;
БШ-А	– блок шлейфу адресного;
ИПД-А	– сповіщувач пожежний димовий адресний;
ИПР-А	– сповіщувач пожежний ручний адресний;
ИПТ-А	– сповіщувач пожежний тепловий адресний;
НЗ	– нормально замкнутий;
НР	– нормально розімкнутий;
ОК	– відкритий колектор (тип вихідного ключа);
ПК	– персональний комп'ютер;
ППКП	– прилад приймально-контрольний пожежний адресний;
ПЦС	– пульт централізованого спостереження;
ТК	– телефонний комунікатор;
УЗК	– пристрій контрольно-зарядний УЗК-1;
ШСА	– шлейф сигналізації адресний;
CAN	– інтерфейс CAN.

## 2 ППКП ВАРТА-АДРЕС

До постійного складу ППКП «Варта-Адреса» входять:

- блок управління мережевий АСК БУС-АСК;
- блок вихідних сигналів БВС-А;
- пристрій контрольно зарядний УЗК-1;
- джерело живлення.

### 2.1 Блок управління мережевий АСК БУС-АСК

Блок управління мережевий АСК БУС-АСК (в подальшому АСК) забезпечує вивід інформації про систему на дисплей і світлодіодні індикатори, управління і конфігурацію системи, запис подій в журнал подій, зв'язок системи з ПК по «RS-232» інтерфейсу.

#### 2.1.1 Індикатори

Індикатори стану приладу:

- «ЖИВЛЕННЯ» (зелений) - відображає наявність електроживлення;
- «НОРМА» (зелений) - відображає відсутність несправностей і пожеж;
- «ПОЖЕЖА» (червоний) - відображає стан «Пожежа» в будь-якому сповіщувачі;
- «Несправність» (жовтий) - відображає будь-яку несправність в будь-якій складовій частині приладу;
- «ДЕКІЛЬКА ПОЖЕЖ» (червоний) - відображає стан «Пожежа» в 21 і більше сповіщувачах в системі або в 11 і більше БВВ-А-02, БВВ-А-02-01;
- «ДЕКІЛЬКА ПОШКОДЖЕНЬ» (жовтий) - відображає стан «Несправність» в 31 і більше сповіщувачах в системі або в 21 і більше пожежних БВВ-А-02, БВВ-А-02-01;
- «Відключено» (жовтий) - відображає будь-яке відключення в системі;
- «Системна помилка» (жовтий) - відображає системну помилку;
- «Охорона» (жовтий) - відображає спрацьовування будь-якого контакту «Блокування» (розкриття корпусу);

Індикатори передачі повідомлень:

- «ПЕРЕДАЧА несправ.» (Жовтий) - відображає передачу повідомлення про несправності;
- «ПЕРЕДАЧА ПОЖЕЖА» (червоний) - відображає передачу повідомлення про пожежу.

Індикатори стану вбудованого телефонного комунікатора:

- «Несправність комунікатора» (жовтий) - відображає несправність каналу зв'язку;
- «Підтвердження передачі» (червоний) - відображає приймання відповіді

від ПЦС.

### 2.1.2 Органи керування

**Кнопки та енкодер** служать для управління і конфігурації ППКП та системи.

Кнопки скидання:

- «скидання ПОЖЕЖІ» - для скидання пожежі з 2-го і вище рівня доступу;
- «скидання ЗВУКА» - для скидання звуку.

Кнопки управління:

- «←» - кнопка переміщення курсору по меню вліво;
- «ВВЕДЕННЯ» - кнопка введення (вибір виділеного в меню);
- «→» - кнопка переміщення курсору по меню вправо.
- Енкодер - поворотна без упору ручка, служить дублем кнопок управління.

Поворот проти годинникової стрілки переміщує курсор по меню вліво, поворот за годинниковою стрілкою переміщує курсор вправо, натискання на введення еквівалентне кнопці введення.

### Роз'єм «RS-232»

На АСК розташований роз'єм «RS-232» доступний користувачеві для підключення системи до ПК по RS-232 інтерфейсу, кабель зв'язку RS-232 інтерфейсу йде в комплекті з ППКП.

### Характеристики

Кількість одночасно зберігаються останніх за часом записів в незалежній пам'яті журналу подій не менше 7000. Запис нових подій відбувається із зсувом старих і їх витісненням при заповненні пам'яті.

Максимальна кількість ППКП в системі - 3, основний (адреса «17») + 2 виносних (адреси «18, 19») см. п.п. 9.1.3.2 (Адреса АСК).

Максимальна кількість систем - 15.

### Паролі за замовчуванням

Кількість користувачів в рівнях доступу і паролі за замовчуванням встановлені підприємством виробником наведені в таблиці.

Рівень доступу	1	2	2Б		3		
Пароль за замовчуванням	—	1	2	3	4	5	6

### 2.1.3 Рівні доступу

Основні операції та дії по управлінню приладом і відповідні їм рівні доступу приведені в таблиці

Функції та дії	Опис доступу	Рівень доступу			
		1	2	2Б	3
Перегляд візуальної інформації	Необмежений	+	+	+	+
Скидання звукового сигналу	Необмежений. Натиснути кнопку «Скидання звуку»	+	+	+	+
Скидання: пожежі, несправності, шлейфа, зони, сповіщувача, БВВ-А	Ввід паролю при вході в меню		+	+	+
Відключення: загальне, шлейфу, зони, сповіщувача, БВВ-А, оповіщення, реле БВСА	Ввід паролю при вході в меню*		+	+	+
Налаштування: дата/час	Ввід паролю при вході в меню *			+	+
Налаштування: шлейфів, зон, сповіщувачів, БВВ-А	Ввід паролю при вході в меню *				+
Налаштування: реле, світло, звук, шлейф, сповіщувач, БВВ-А, зона, ТК, мережа, термінал	Ввід пароля при вході в меню *				+
Перегляд подій	Ввід паролю при вході в меню *			+	+
Адресація	Ввід паролю при вході в меню *				+

\* Відкривається доступ тільки до пунктів меню для даного рівня доступу

## 2.2 Блок вихідних сигналів БВС-А

Блок вихідних сигналів БВС-А (надалі БВС-А) призначений для з'єднання загальносистемних ключів і входів, а також телефонного комунікатора з АСК. Також тут розміщені клеми інтерфейсів зв'язку АСК з системою та ПК.

## 2.2.1 Роз'єми і клеми (доступні користувачу)

### ▪ Інтерфейси:

- «CAN1» («Н», «L») - інтерфейс, призначений для внутрішньо-системного зв'язку між адресними компонентами (АСК, БШ-А, ИТ-32/64/128, БКИ-А). Поруч розміщена вилка Х31 «Rt» призначена для підключення опору «термінатора» (опір 120 Ом встановлено на платі, для підключення встановити джампер), підключається в разі, якщо БВС-А встановлений крайнім (перший / останнім) пристроєм на шині CAN1.

- «CAN2» («Н», «L») – інтерфейс, призначений для міжсистемного зв'язку, підключаються ППКП з різними системними адресами. Поруч розміщена вилка Х33 «Rt» призначена для підключення опору «термінатора» (опір 120 Ом встановлено на платі, для підключення встановити джампер), підключається в разі, якщо ППКП встановлений крайнім (перший / останнім) пристроєм на шині CAN2.

- «RS-485» («А», «В») – інтерфейс, призначений для підключення системи до ПК. Підключення до ПК здійснюється через адаптер інтерфейсний «АІ-USB / 485» АКПИ.465645.009 виробництва СКБ «Електронмаш» або будь-який аналогічний.

### ▪ Ключі:

- «НЕСПРАВНІСТЬ» (оптореле НЗ) - ключ передає сигнал несправності в системі, спрацьовує при будь-якій несправності в системі;

- «ОХОРОНА» (оптореле НР) - ключ передає сигнал відкриття корпусів шаф (спрацьовування «Блокування»), спрацьовує при відкритті будь-якої шафи;

- «Пожежа» (оптореле НР) - ключ передає сигнал наявності «Пожежі» в системі;

- «РЕЛЕ 1» (оптореле НР, установка опціональна) - вільно програмований ключ;

- «РЕЛЕ 2» (оптореле НР, установка опціональна) - вільно програмований ключ;

- «РЕЛЕ 3» (оптореле НР, установка опціональна) - вільно програмований ключ.

- «ЗВОП» («+», «-» ОК) - ключ передає сигнал звукового оповіщення при кожній «Пожежі», ключ з контролем обриву і короткого замикання.

- «СВОП» («+», «-» ОК) - ключ передає сигнал світлового оповіщення при кожній «Пожежі» або «Несправності», ключ з контролем обриву і короткого замикання.



### 2.2.2 Входи несправностей:

- «АВИП» («+», «-» оптореле) - вхід служить для введення в систему сигналу аварії зовнішнього джерела живлення;
- «АВПТ» («+», «-» оптореле) - вхід служить для введення в систему сигналу аварії зовнішніх виконавчих пристроїв або ліній зв'язку з ними;
- «АВПЦН» («+», «-» оптореле) - вхід служить для введення в систему сигналу аварії ліній зв'язку з ПЦС;
- «АВОПВ» («+», «-» оптореле) - вхід служить для введення в систему сигналу аварії сповіщувачів або ліній зв'язку з ними;
- «АВІЗВ» («+», «-» оптореле) - вхід служить для введення в систему сигналу аварії сповіщувачів або ліній зв'язку з ними.

Роз'єми «I2C» (X14, X19, X26) рівнозначні між собою і призначені для підключення АСК і телефонного комунікатора ТК-2Д.

**УВАГА!!! Підключення та відключення цих роз'ємів проводити тільки при знеструмленому приладі.**

#### Характеристики ключів, входів несправностей:

- Напруга ключів «СВОП», «ЗВОП»:
  - при живленні від свого джерела ( $29 \pm 0,5$ ) В при живленні від мережі змінного струму;
  - від 21 до 27,2 В при живленні від акумуляторних батарей,
  - допустимий струм навантаження не більше 200 мА.
- Напруга, що комутується на виходах ключів (оптореле) «ПОЖЕЖА», «ОХОРОНА», «Неспр», «РЕЛЕ1», «РЕЛЕ2», «РЕЛЕ3» не більше 42 В змінного або 60 В постійного струму, комутований струм не більше 0,1А.
- Управління входами несправностей «АВИП», «АВПТ», «АВПЦН», «АВОПВ», «АВІЗВ» здійснюється шляхом подачі постійної напруги від 10 до 30 В на контакти («+», «-») цих входів з дотриманням полярності.
- При відсутності навантаження ключів «СВОП», «ЗВОП» до їх виходів повинен бути підключений резистор опором (4,7 ... 47) кОм.
- При підключенні до «СВОП», світлових оповіщувачів з лампами розжарювання, послідовно з ними повинен бути підключений резистор (5-10) Ом для обмеження кидків струму при включенні.

### 2.3 Пристрій контрольно-зарядний УЗК-1

Пристрій контрольно-зарядний УЗК (надалі УЗК-1) забезпечує:

- автоматичний перехід на резервне живлення при зникненні основного;
- автоматичний перехід на основне живлення при його відновленні;
- ручний пуск від резервного живлення;

- заряд і контроль справності акумуляторів;
- відключення живлення приладу при глибокому розряді акумуляторів (при живленні від резервного джерела);
- видачу сигналів несправностей джерела живлення.

### 2.3.1 Клеми і контакти УЗК-1 (доступні користувачу)

#### ▪ Живлення

- «+ИП», «-ИП» – гвинтові клеми вводу живлення від джерела живлення;
- «+U», «-U» – гвинтові клеми виходу живлення (на блоки пристрою);
- «+A» (червоний провід), «-A» (чорний провід) – клеми для підключення акумуляторів.

#### ▪ Входи, виходи контролю

- «БЛОК» – вхід контролю стану тамперного контакту (відкриття корпусу шафи);
- «+Uc» – вихід несправності живлення (на блоки пристрою).

#### ▪ Індикація

- «ИНД» («+», «-») – вихід на індикатор (світлодіод) живлення, в ППКП не використовуються (дублюють світлодіод «СТАН»).

#### ▪ Пуск від акумуляторів

- «X3» – вилка «холодного» пуску приладу від акумуляторів.

### 2.3.2 Індикація УЗК-1

Відображення поточного стану УЗК-1 виконано світлодіодами «переполусування» (жовтий) і «СТАН» (жовтий):

- світлодіод «переполусування» - запалюється при підключенні акумуляторів в зворотній полярності.
- світлодіод «СТАН» відображає несправності УЗК-1.

Тип індикації	Стан
Одиночне блимання	Живлення в нормі
Подвійне блимання	Несправність основного джерела живлення.
Потрійне блимання	Несправність резервного джерела живлення.
Пачка з 4-х блимань	Несправність УЗК-1

### 2.3.3 Характеристики УЗК-1

Напруга живлення 29+0,5–1,0В.

Максимальний струм заряду акумуляторів – 0,5А.

### 3 БЛОК ШЛЕЙФУ АДРЕСНОГО БШ-А

3.1 Блок шлейфу адресного БШ-А (надалі БШ-А) забезпечує:

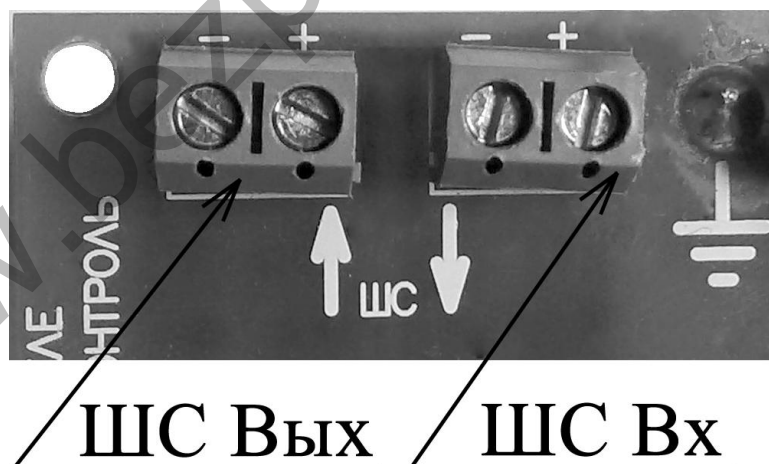
- живлення кільцевого шлейфу сигналізації з захистом від короткого замикання;
- зв'язок між компонентами всередині шлейфу;
- зв'язок шлейфа з системою;
- зберігання конфігурації шлейфа;
- адресацію шлейфу;
- зберігання та обробку аргументів логіки роботи зон і груп шлейфу;
- введення в систему сигналу «Блокування» (відкриття) з тамперного контакту;
- введення в систему стану джерела живлення «Uс».

Також на БШ-А розміщені 4 світлодіодні індикатори для відображення режимів роботи блоку та вилки для адресації блоку за допомогою установки в них джамперів (поставляються в комплекті).

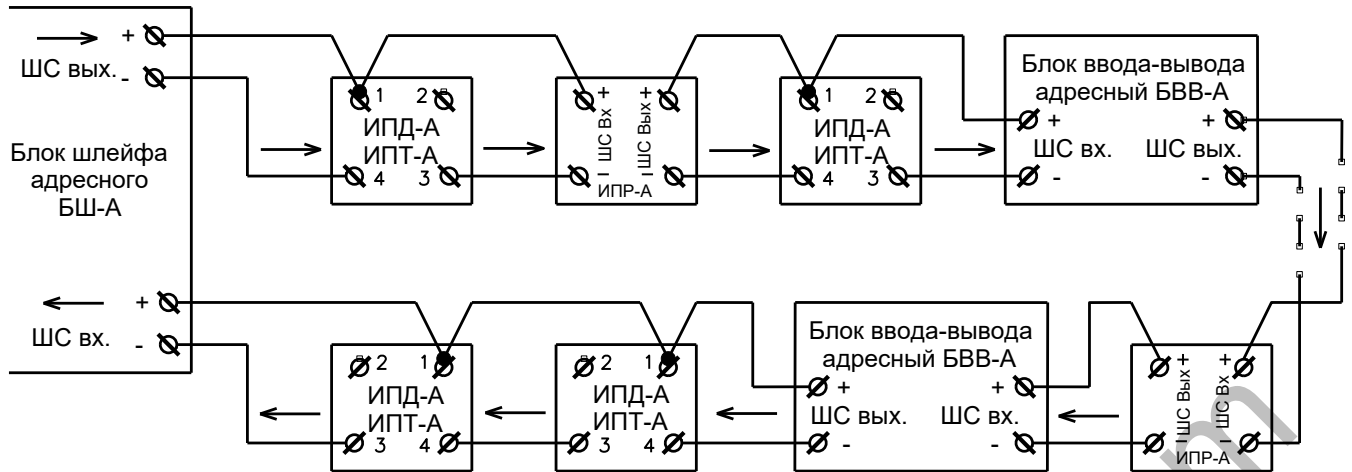
#### 3.2 Роз'єми і клеми (доступні користувачу)

##### ▪ Шлейф сигналізації

«ШС Вх» (стрілка спрямована всередину плати), «ШС Вых» (стрілка спрямована на край плати) - клеми для підключення адресного шлейфу сигналізації.



Типова схема підключення адресних пожежних сповіщувачів та БВВ-А в шлейфі подана нижче.



Вимоги до проводів адресного шлейфу:

- опір проводу петлі ШС не більше 50 Ом;
- довжина петлі ШС не більше 2000 м.

Вимірювання опору петлі шлейфу можна виконати за «+» проводу ШС, від'єднавши його від БШ-А по входу і виходу «+ ШС».

#### ▪ Інтерфейс

«CAN» («Н», «L») – інтерфейс, призначений для внутрішньо системного зв'язку між адресними компонентами (АСК, БШ-А, ИТ-32/64/128, БКИ-А). Поруч розміщена вилка «Rt» призначена для підключення опору «термінатора» (опір 120 Ом встановлено на платі, для підключення встановити джампер), підключається в разі, якщо БШ-А встановлений крайнім (першим / останнім) пристроєм на шині CAN1.

#### ▪ Ключі (установка опціональна):

- «РЕЛЕ 1» (оптореле НЗ) – вільно програмований ключ;
- «РЕЛЕ 2» (оптореле НР) – вільно програмований ключ;
- «РЕЛЕ 3» (оптореле НР) – вільно програмований ключ;
- «РЕЛЕ 4» (оптореле НР) – вільно програмований ключ.

#### ▪ Входи контролю для зовнішнього пристрою контролю:

- «РЕЛЕ1 КОНТРОЛЬ» («+», «-») (установка опціональна): – вхід для зовнішньої схеми контролю ключа (контроль «РЕЛЕ 1»);
- «РЕЛЕ2 КОНТРОЛЬ» («+», «-») (установка опціональна): – вхід для зовнішньої схеми контролю ключа (контроль «РЕЛЕ 2»);
- «РЕЛЕ3 КОНТРОЛЬ» («+», «-») (установка опціональна): – вхід для зовнішньої схеми контролю ключа (контроль «РЕЛЕ 3»);
- «РЕЛЕ4 КОНТРОЛЬ» («+», «-») (установка опціональна): – вхід для зовнішньої схеми контролю ключа (контроль «РЕЛЕ 4»);
- «БЛОК» («БЛОК», «0V») – вхід контролю стану тамперного контакту (відкриття корпусу шафи).
- «Uc» («Uc», «0V») – вхід контролю стану джерела живлення.

### 3.3 Адреса

БШ-А може мати адресу від «1» до «15». У системі у всіх БШ-А повинні бути різні адреси. Адреси на БШ-А задаються установкою джамперів в полі «АДРЕСА». Адреса БШ-А та відповідні їм джампери встановлюються, як вказано нижче в таблиці.

Адрес	1	2	3	4	5	6	7	8	9	10	11	12	13	14	15
A1	+		+		+		+		+		+		+		+
A2		+	+			+	+			+	+			+	+
A4				+	+	+	+					+	+	+	+
A8								+	+	+	+	+	+	+	+

### 3.4 Індикація

Відображення поточного стану БШ-А виконано на світлодіодах «**Пожежа**» (червоний), «**Несправність**» (жовтий), «**Режим 1**» (жовтий), «**Режим 2**» (жовтий).

а) Індикація світлодіода «**Пожежа**» («Увага», «Пожежа»), пріоритет індикації від молодшого до старшого:

Тип індикації	Стан	Пріоритет
Блимання з частотою біля 2 Гц	Будь-який сповіщувач або БВВ-А-02, БВВ-А-02-01 знаходяться в режимі «Увага»	1
Постійне світіння	Будь-який сповіщувач або БВВ-А-02, БВВ-А-02-01 знаходяться в режимі «Пожежа»	2

б) Індикація світлодіода «**Несправність**» (несправності в ШС), пріоритет індикації від молодшого до старшого:

Тип індикації	Стан	Пріоритет
Короткочасна 1 раз в 4 секунди	Несправність будь яких сповіщувачів в ШС	1
Подвійне блимання з періодом в 4 секунди	Несправність будь яких БВВ-А в ШС	2
Потрійне блимання з періодом в 4 секунди	Несправність будь яких сповіщувачів та БВВ-А в ШС	3
Блимання з частотою біля 2 Гц	Системна помилка сповіщувачів або БВВ-А в ШС	4
Постійне світіння	Несправність зв'язку в ШС	5

в) Індикація світлодіода «**Режим 1**» (несправності в БШ-А), пріоритет індикації від молодшого до старшого:

Тип індикації	Стан	Пріоритет
Пачка з 4-х блимань 1 раз в 4 секунди	Інші несправності	1
Короткочасно 1 раз в 4 секунди	Несправність живлення (по $U_c$ ) або несправність по входах контролю («Реле контроль 1 ... 4») БШ-А	2
Подвійне блимання з періодом в 4 секунди	Спрацював ізолятор короткого замикання ШС на «ШС Вих.» або «ШС Вх.»	3
Потрійне блимання з періодом в 4 секунди	Несправність інтерфейсу системної шини «CAN»	4

г) Індикація світлодіода «**Режим 2**» (обмін по інтерфейсах), пріоритет індикації від молодшого до старшого:

Тип індикації	Стан	Пріоритет
Світіння довжиною біля 4 секунд	Подача живлення або команда скидання БШ-А	1
Блимання з частотою біля 2 Гц	Запис/читання конфігурації, формул в БШ-А або в компоненти в ШС	2
Одиночне асинхронне блимання	Обмін БШ-А з компонентами в ШС	3

Крім того, при спрацюванні «Блокування», всі чотири світлодіода одночасно засвітяться на час близько двох секунд.

### 3.5 Характеристики

Максимальна кількість адресних сповіщувачів,

що встановлюються в адресний шлейф - 127 шт.

Максимальна кількість БВВ-А, що встановлюються в адресний шлейф - 40 шт.

Власний струм споживання БШ-А без урахування шлейфу не більше - 50 мА.

Струм споживання шлейфом не більше - 300 мА.

Напруга, що комутується на виходах ключів (оптореле) «РЕЛЕ1», «РЕЛЕ2», «РЕЛЕ3», «РЕЛЕ4» не більше 42 В змінного або 60 В постійного струму, комутований струм не більше 0,1А.

Управління входами контроль реле «РЕЛЕ1 КОНТРОЛЬ», «РЕЛЕ2 КОНТРОЛЬ», «РЕЛЕ3 КОНТРОЛЬ», «РЕЛЕ4 КОНТРОЛЬ» здійснюється шляхом подачі постійної напруги від 15 до 30 В на контакти «+» «-» цих входів з дотриманням полярності.

## 4 БЛОК КОЛЕКТОРА ІНТЕРФЕЙСУ АДРЕСНИЙ БКИ-А

Блок колектора інтерфейсів БКИ-А (надалі БКИ-А) призначений для дублювання ліній зв'язку інтерфейсу CAN1 та для подовження інтерфейсу CAN1.

БКИ-А забезпечує цілісність зв'язку при обриві або короткому замиканні однієї з ліній зв'язку (основної або резервної).

### 4.1 Клеми (доступні користувачу)

- Інтерфейс:
  - «CAN1\_IN\_Осн.» («Н», «L») – основна лінія зв'язку з боку «IN»;
  - «CAN1\_IN\_Рез.» («Н», «L») – резервна лінія зв'язку з боку «IN»;
  - «CAN1\_EXT\_Осн.» («Н», «L») – резервна лінія зв'язку з боку «EXT»;
  - «CAN1\_EXT\_Рез.» («Н», «L») – резервна лінія зв'язку з боку «EXT».
- Входи контролю
  - «БЛОК» («БЛОК», «0V») – вхід контролю стану тамперного контакту (розтину корпусу шафи).
- «Uc» («Uc», «0V») – вхід контролю стану джерела живлення.
- Живлення
  - «ПИТАНИЕ 12...30В» («+», «0V») – вхід напруги живлення.

### 4.2 Адреса

У БКИ-А можуть бути встановлені адреси тільки з адресного поля від «1» до «20» адреси. В системі у всіх БКИ-А повинні бути різні адреси. Адреси задаються установкою джамперів в полі «АДРЕСА». Адреса БКИ-А дорівнює сумі встановлених джамперів, відповідна адреса встановлюється джамперами як вказано нижче в таблиці.

В системі БКИ-А має встановлені джамперами адреси 39 ... 58.

Адреса	1	2	3	4	5	6	7	8	9	10	11	12	13	14	15	16	17	18	19	20
A1	+	+			+		+		+		+		+		+		+		+	
A2		+	+			+	+			+	+			+	+			+	+	
A4				+	+	+	+					+	+	+	+					+
A8									+	+	+	+	+	+	+					
A16																+	+	+	+	+

### 4.3 Індикація

Відображення поточного стану БКИ-А виконано світлодіодами «Стан» (червоний), «CAN-IN» (жовтий), «CAN-EXT» (жовтий).

- а) Індикація світлодіода «Стан» (несправності), пріоритет індикації від

молодшого до старшого:

Тип індикації	Стан	Пріоритет
Одноразова послілка з чотирьох блимань.	Подача живлення, скидання (на протязі біля 25 секунд).	1
Одночасне блимання 1 раз в 4 секунди.	Норма.	2
Блимання з частотою біля 2 Гц.	Несправність зв'язку.	3
Подвійне блимання з періодом в 4 секунди.	Подвійний адрес.	4
Блимання з частотою приблизно 2 Гц.	Несправність живлення.	5

б) Індикація світлодіода «CAN-IN» (стан зв'язку), пріоритет індикації від молодшого до старшого:

Тип індикації	Стане	Пріоритет
Дуже короткі блимання	Прийняття послілки по інтерфейсу CAN.	1
Блимання з частотою приблизно 2 Гц.	Установка зв'язку по «CAN1_IN_Осн.» або «CAN1_IN_Рез.» лініях зв'язку.	2
Одночасне блимання з періодом в 4 секунди.	Зв'язок установлено по «CAN1_IN_Осн.» лінії зв'язку.	3
Подвійне блимання з періодом в 4 секунди.	Зв'язок установлено по «CAN1_IN_Рез.» лінії зв'язку.	4

в) Індикація світлодіода «CAN-EXT» (стан зв'язку), пріоритет індикації від молодшого до старшого:

Тип індикації	Стан	Пріоритет
Дуже короткі блимання	Прийняття послілок по інтерфейсу CAN.	1
Блимання з частотою приблизно 2 Гц.	Установка зв'язку по «CAN1_EXT_Осн.» або «CAN1_EXT_Рез.» лініях зв'язку.	2
Одночасне блимання з періодом в 4 секунди.	Зв'язок установлено по «CAN1_IN_Осн.» лінії зв'язку.	3
Подвійне блимання з періодом в 4 секунди.	Зв'язок установлено по «CAN1_IN_Рез.» лінії зв'язку.	4



#### 4.4 Характеристики

Максимальна кількість БКИ-А в системі 20шт.

Займані адреси в системі «39 ... 58».

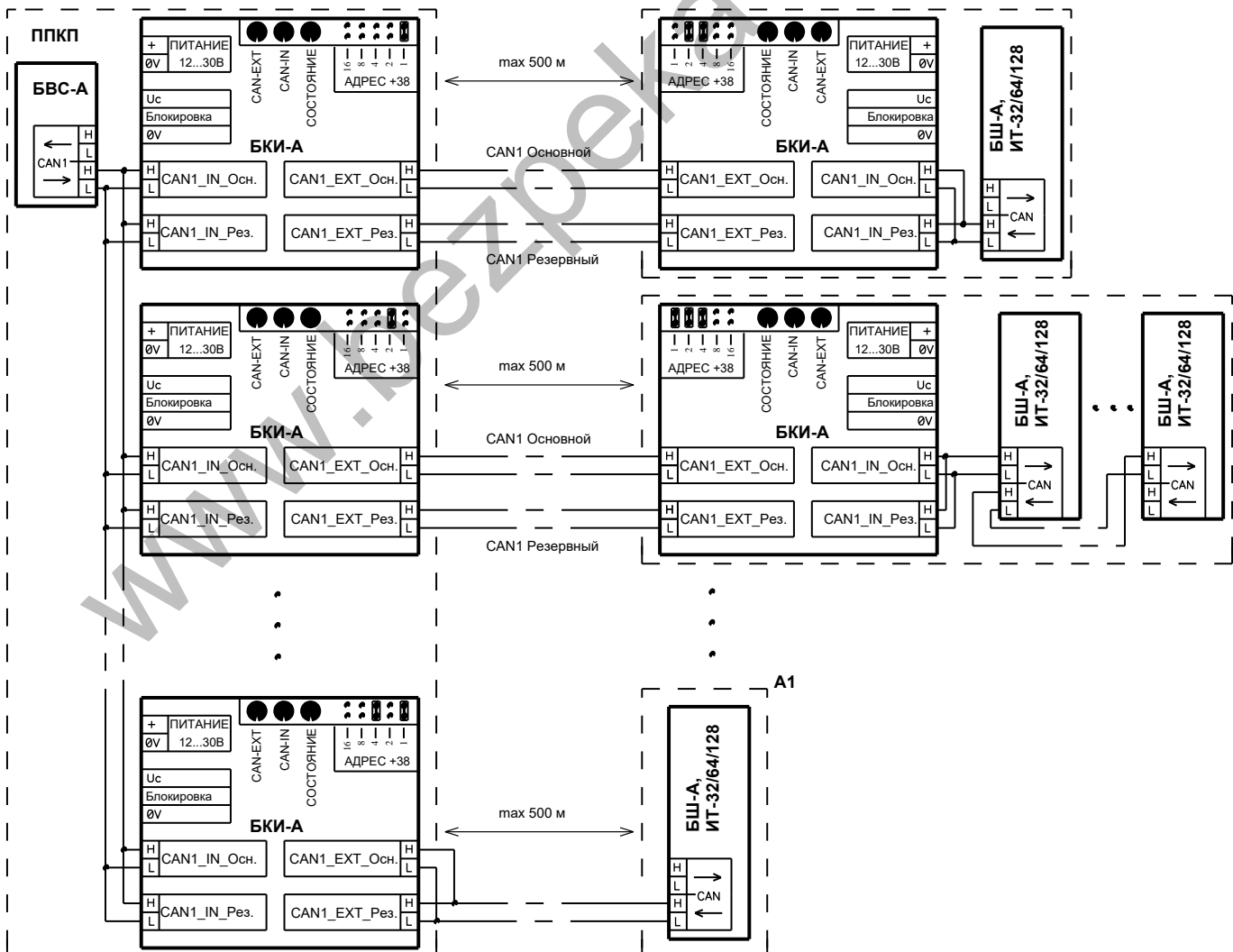
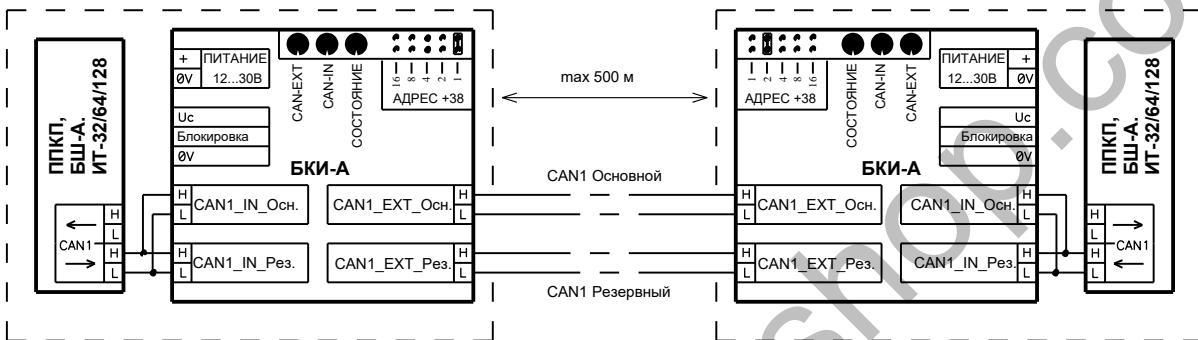
Напруга живлення від 12 до 30 В.

Струм споживання:

- при напрузі живлення 30В - не більше 35 мА;
- при напрузі живлення 12В - не більше 75 мА.

#### 4.5 Варіанти використання

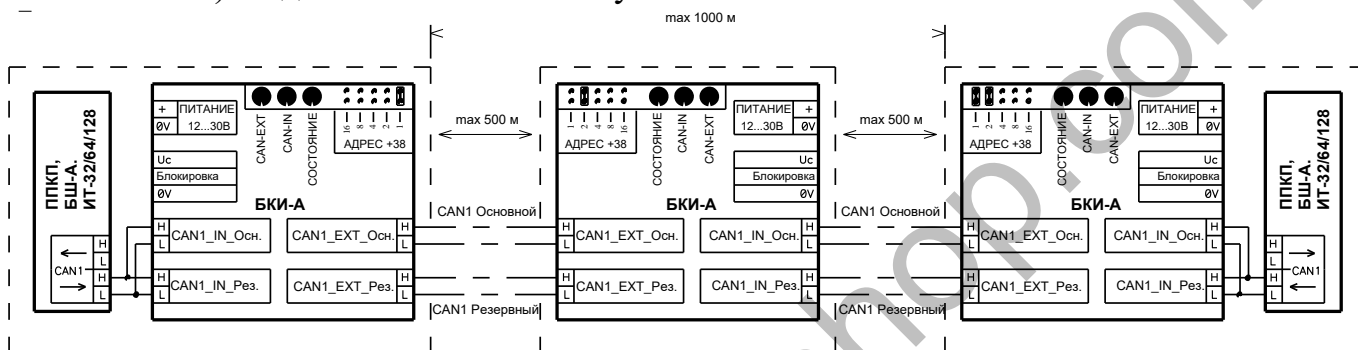
а) Дубль лінії зв'язку CAN1:



При дублі лінії зв'язку CAN1 рекомендується основну та резервну лінії зв'язку вести різними шляхами. У разі ведення основної та резервної ліній зв'язку CAN1 в одному кабелі, втрачається практичний сенс і надійність дублювання лінії зв'язку.

На останньому малюнку прикладу дубля лінії зв'язку, компонент в блоці «А1» підключений без дубля зв'язку. У такому випадку при короткому замиканні або обриві недубльованих інтерфейсів CAN буде втрачено зв'язок тільки з пристроєм блоку «А1», на зв'язок з іншими адресними компонентами дана несправність впливати не буде.

### б) Подовження лінії зв'язку CAN1:



У разі знеструмлення БКИ-А зв'язок CAN через нього припиниться.

## 5 ЗАХОДИ БЕЗПЕКИ

### УВАГА! ЕКСПЛУАТАЦІЯ ПРИЛАДУ БЕЗ ЗАЗЕМЛЕННЯ ЗАБОРОНЕНА !!!

В робочому стані небезпечно для життя напруга мережі змінного струму 220 В 50 Гц підведена до контактів гвинтової колодки для підключення проводів електроживлення.

Правила електробезпеки при перевірці, установці, експлуатації та зняття приладів з експлуатації повинні відповідати ДНАОП 0.00-1.21-98 «Правила безпечної експлуатації електроустановок споживачів».

Правила пожежної безпеки при виконанні робіт з приладом повинні відповідати НАПБ А.01.001-2014 «Правила пожежної безпеки в Україні».

У електропроводці приміщення, де встановлений прилад, відповідно до пп. 1.7.2 і 2.7.1 ДСТУ 4113 2001 «АПАРАТУРА ОБРОБЛАННЯ ІНФОРМАЦІЇ. Вимоги безпеки і методи випробувань (ІЕС 60950: 1999, MOD)» для захисту від несправностей ланцюгів живлення і заземлення повинні бути встановлені пристрій його відключення і пристрій захисного відключення.

**УВАГА!!!****УСТАНОВКА, ЗНЯТТЯ, МОНТАЖ І ТЕХНІЧНЕ ОБСЛУГОВУВАННЯ  
(ЗА ВИЙНЯТКОМ ПЕРЕВІРКИ ФУНКЦІОНУВАННЯ) ПРИЛАДУ ПОВИННІ  
ПРОВОДИТИСЯ ПРИ ВІДКЛЮЧЕНІЙ НАПРУЗІ ЖИВЛЕННЯ!!!**

Монтажні роботи з приладом дозволяється проводити електроінструментом з робочою напругою не вище 42 В і потужністю не більше 40Вт, що має справну ізоляцію струмоведучих ланцюгів від корпусу електроінструменту.

Роботи зі встановлення і зняття приладу повинні проводитися працівниками, які мають кваліфікаційну групу по техніці безпеки не нижче 3 і вік не молодше 18 років.

**6 ВСТАНОВЛЕННЯ ТА ПІДКЛЮЧЕННЯ ПРИЛАДУ**

6.1 До роботи з приладом допускаються особи, які ознайомилися з експлуатаційною документацією на прилад і пройшли інструктаж з техніки безпеки.

**6.2 Перевірка комплектності**

6.2.1 Перед розпакуванням приладу, якщо він знаходився в умовах негативних температур, витримати його в заводській упаковці протягом 8 год. при нормальних умовах.

6.2.2 Після розпакування здійснити зовнішній огляд приладу. У разі пошкодження приладу при транспортуванні скласти акт і в термін до 5 днів письмово сповістити про це підприємство-постачальник. Введення в експлуатацію такого приладу проводиться тільки при дозволі підприємства-постачальника.

6.3 Роботи з монтажу приладів повинні бути виконані у відповідності до вимог проекту, стандартів, будівельних норм і правил та відповідно до експлуатаційної документації на прилад.

6.4 Проектна документація на установку, в якій застосований прилад, повинна відповідати вимогам ДБН В.2.5-56: 2014 «Державні будівельні норми України. Інженерне обладнання будинків і споруд. Пожежна автоматика будинків і споруд », ПУЕ (Правила улаштування електроустановок) і ДСТУ 3680-98 «Стійкість до дії грозових розрядів. Методи захисту ».

6.5 При установці приладу слід перевірити наявність в електропроводці приміщення, де встановлений прилад, пристроїв його відключення і пристроїв захисного відключення з параметрами відповідно до споживаної потужності та передбачити зручність його експлуатації і обслуговування.

6.6 Кріплення корпусу приладу до несучої поверхні (стіни):

- розмітити місця кріплення корпусу приладу згідно з додатком А;
- відкрити дверцята приладу;

- ввести через втулку введення знеструмлені мережеві дроти;
- встановити корпус згідно з проведеною розміткою і закріпити його шурупами діаметром не менше 4 мм і довжиною не менше 25 мм (шурупи в комплект приладу не входять).
- ввести в корпус приладу знеструмлені дроти вхідних і вихідних ланцюгів через втулки введення на верхніх стінках корпусів.
- Заглушки для введення проводів різати хрестоподібно зі стороною розрізу дорівнює діаметру джгута.

**УВАГА! ЕКСПЛУАТАЦІЮ ПРИЛАДУ БЕЗ ЗАЗЕМЛЕННЯ  
ЗАБОРОНЕНО !!!**

## 7 МЕНЮ

### 7.1 Вхід в меню

Основне меню ділиться на 5 горизонтальних полів відображення інформації, чотири з яких (1,2,3 і 5) завжди відображають обов'язкову поточну інформацію про стан системи:

поле 1	<b>НОРМА</b> ВСЕГО В РЕЖИМЕ: 127				АК от:01		до:06
поле 2	Неисправно: АПКП:00			АПИ: 00	БВВ: 00	...	
поле 3	Отключено: АПКП:00			АПИ: 00	БВВ: 00	...	
поле 4	<b>i:</b>						
поле 5	01.02.19	17:29	ШС:01	АПИ:127	БВВА:50	ВУ:00	МЕНЮ

1) перше поле відображає стан приладу і адресних компонентів (АК), підключених до нього та діапазон використовуваних адрес (мінімум, максимум і перегортання);

2) друге поле відображає наявність і кількість несправностей приладів (АПКП), сповіщувачів (АПИ), блоків введення-виведення (БВВ);

3) третє поле відображає наявність і кількість відключень;

4) четверте поле відображає розширену інформацію про параметри системи, а також зміст меню вибору параметрів, що настроюється і відображається. У верхній частині поля відображений шлях знаходження в меню;

5) п'яте поле відображає: поточні дату, час, загальна кількість в системі адресних шлейфів (ШС), сповіщувачів (АПИ), блоків введення-виведення (БВВ-А), зовнішніх пристроїв (ВУ (ИТ-32 / ИТ-64 / ИТ -128, зовнішні АСК, БКИ-А)).

Перемикання по пунктах меню здійснюється поворотом енкодера в одну чи в іншу сторону або натисканням кнопок вліво «←», вправо «→». При цьому вибрання поля змінює свій колір на «темний». Введення здійснюється натисканням на енкодер або кнопку «Введення».

Для входу в меню налаштувань вибрати в п'ятому полі функцію «МЕНЮ», з'явиться панель введення числових значень в якому потрібно задати пароль.

<b>НОРМА</b>			АК от:01		до:06	
ВСЕГО В РЕЖИМЕ: 127			<b>i: 004 ИПРА</b>			
Неисправно: АПКП:00		АПИ: 00		БВВ: 00		...
Отключено: АПКП:00		АПИ: 00		БВВ: 00		...
<div style="border: 1px solid black; padding: 5px; margin: 10px auto; width: 80%;"> Введите пароль: <div style="text-align: center; font-size: 24px; margin-top: 5px;"> 0 1 2 3 4 5 6 7 8 9 ✓ X </div> </div>						
01.02.19	17:29	ШС:01	АПИ:127	БВВА:50	ВУ:00	МЕНЮ

Введення пароля, здійснюється вибором (виділенням) потрібної цифри і натисканням кнопки «Введення» або енкодер. При введенні неправильного пароля його можна видалити, вибравши «X» (скидання параметра), після чого ввести заново. Набраний пароль вводиться вибором «✓». Залежно від рівня доступу (паролі за замовчуванням, встановлені підприємством-виробником, вказані в таблиці п.2.1.2. користувач отримує доступ до операцій відповідно до таблиці п.2.1.3.

Для повернення до попереднього пункту меню вибрати місце знаходження в меню (перший рядок поля 4) і натиснути енкодер. Кожне наступне натискання повертає сторінку меню на попередню.

Після входу в меню будуть доступні наступні підменю: «СКИДАННЯ», «ВІДКЛЮЧЕННЯ», «НАСТРОЙКА», «ПОДІЇ», «АДРЕСАЦІЯ», «ВІДОБРАЖЕННЯ».

<b>НОРМА</b>			АК от:01		до:06	
ВСЕГО В РЕЖИМЕ: 127			<b>i: 004 ИПРА</b>			
Неисправно: АПКП:00		АПИ: 00		БВВ: 00		...
Отключено: АПКП:00		АПИ: 00		БВВ: 00		...
<b>0.0.0.0</b>						
<b>1. СБРОС</b>		<b>4. СОБЫТИЯ</b>		<b>7. :</b>		
<b>2. ОТКЛЮЧЕНИЕ</b>		<b>5. АДРЕСАЦИЯ</b>		<b>8. :</b>		
<b>3. НАСТРОЙКА</b>		<b>6. Индикация</b>		<b>9. :</b>		
01.02.19	17:29	ШС:01	АПИ:127	БВВА:50	ВУ:00	МЕНЮ

З ППКП є можливість виконання скидання «ПОЖЕЖІ», «НЕСПРАВНІСТЬ», «ШС», «АСК».

Для виконання необхідних скидань потрібно вибрати відповідний пункт **Меню** і натиснути кнопку «Ввод».

Скидання «ПОЖЕЖІ» - скидає всі пожежі в системі, виконується повне скидання шлейфів. Після входу в цей пункт натиснути кнопку «СБРОС ПОЖАРА», запускається процедура скидання пожеж. Вихід в попереднє меню без виконання скидання пожежі виконується кнопкою «←».

Скидання «Несправності» - скидає всі несправності в системі. Після входу в цей пункт для підтвердження скидання несправностей натиснути кнопку «ВВОД» або натиснути енкодер. Вихід в попереднє меню без виконання скидання несправностей виконується кнопкою «←».

Скидання «ШС» - меню дозволяє виконувати скидання шлейфів цілком або окремих компонентів в шлейфі. Після входу в меню будуть доступні підменю: **«ВСІ», «НОМЕР», «БША»:**

- **«ВСІ»** скидає всі шлейфи живленням (всі БША короткочасно відключають живлення своїх шлейфів) або командою (всі компоненти в шлейфах отримують команду скидання).

- **«НОМЕР»** дозволяє виконувати скидання всередині конкретного шлейфу. Після вибору цього пункту меню, треба вказати адресу шлейфу, після чого будуть доступні підменю:

- **«Живлення»** - скидання шлейфу короткочасним вимкненням живлення;
- **«Команда»** - скидання шлейфа командою (скидання всіх компонентів);
- **«Сповіщувачі»** - скидання конкретного сповіщувача в шлейфі;
- **«БЛОК ВВ»** - скидання конкретного БВВ-А в шлейфі.
- **«БША»**- дозволяє виконувати скидання БШ-А. Після вибору цього пункту меню, буде запропоновано вибрати адресу БШ-А, який необхідно скинути.

**Скидання «АСК»** - з цього меню виконується скидання ППКП. Скидати ППКП необхідно для застосування налаштувань після кожних змін швидкостей інтерфейсів RS232, RS485.

## 7.2 Відключення

Відключення / підключення виконуються тільки з ППКП.

Відключення дає можливість компонентам або аргументам перебувати в постійних логічних станах (незалежних від зовнішніх фізичних або логічних впливів): ключі (відключені фізично) - «Не істина», зони і групи - «Не істина».

Наявність і кількість відключень можна переглянути в основному меню, навівши курсор в рядку «Відключено» на питання, що цікавлять відключення.

<b>НОРМА</b>		АК от:01		до:06	
ВСЕГО В РЕЖИМЕ: 127		<b>i: 004 ИПРА</b>			
Неисправно: АПКП:01		АПИ: 00	БВВ: 00	...	
Отключено: АПКП:11		АПИ: 18	БВВ: 02	...	
<b>i:Отключения АПКП</b>					
<b>Установки АПКП неверны</b>					
01.02.19	17:29	ШС:05	АПИ:634	БВВА:33	ВУ:07 МЕНЮ

Відключення доступні в меню по шляху «МЕНЮ / Відключення».

<b>НОРМА</b>		АК от:01		до:06	
ВСЕГО В РЕЖИМЕ: 127		<b>i: 004 ИПРА</b>			
Неисправно: АПКП:00		АПИ: 00	БВВ: 00	...	
Отключено: АПКП:00		АПИ: 00	БВВ: 00	...	
<b>2.0.0.0.0 ОТКЛЮЧЕНИЕ</b>					
<b>1. ШС</b>		<b>4. РЕЛЕ БВСА</b>		<b>7. :</b>	
<b>2. ПЦН</b>		<b>5. ГРУППЫ</b>		<b>8. :</b>	
<b>3. ОПОВЕЩЕНИЕ</b>		<b>6.</b>		<b>9. :</b>	
01.02.19	17:29	ШС:01	АПИ:127	БВВА:50	ВУ:00 МЕНЮ

Структура відключень надана в таблиці нижче:

<b>ІПКП</b>				
<b>ШС</b>	<b>ПЦН</b>	<b>ОПОВЕЩЕНИЕ</b>	<b>РЕЛЕ БВСА</b>	<b>ГРУППЫ</b>
ОТКЛ.ВСЕ	ПОЖАР	ЗВУК	РЕЛЕ1	01...64
ПОДКЛ.ВСЕ	НЕИСПР.	СВЕТ	РЕЛЕ2	
ИЗВЕЩАТЕЛЬ	ОХРАНА		РЕЛЕ3	
БВВ	ТК-2			
ВЫХОД БВВ				
ГРУППЫ				
ЗОНЫ				
ВЫХОД БША				

1) Відключення «ШС» дозволяє виконати відключення всередині конкретного шлейфу. Буде запропоновано вибрати адресу шлейфа в якому необхідно виконати відключення. Після чого в цьому шлейфі будуть доступні наступні функції:



«**ВІДКЛ.ВСЕ**» - відключає всі присутні в цьому шлейфі компоненти, зони і групи з підменю: «**ЗОНИ**», «**ГРУПИ**», «**СПОВІЩУВАЧІ**», «**БВВ**», «**КЛЮЧІ БВВ**»:

- відключити всі «**ЗОНИ**» - дозволяє відключити всі зони БШ-А;
- відключити всі «**ГРУПИ**» - дозволяє відключити всі групи БШ-А;
- відключити всі «**СПОВІЩУВАЧІ**» - дозволяє відключити всі присутні сповіщувачі в шлейфі цього БШ-А (відключені сповіщувачі НЕ адресуються);
- відключити всі «**БВВ**» - дозволяє відключити всі присутні БВВ-А в шлейфі цього БШ-А;
- відключити всі «**КЛЮЧІ БВВ**» - дозволяє відключити всі ключі (канали) в присутніх БВВ-А в шлейфі цього БШ-А (припиняється передача в систему поточної інформації тільки до ключів БВВ-А).

«**ПІДКЛ.ВСЕ**» - підключає всі присутні в цьому шлейфі компоненти, зони і групи з підменю: «**ЗОНИ**», «**ГРУПИ**», «**СПОВІЩУВАЧІ**», «**БВВ**», «**КЛЮЧІ БВВ**»:

- підключити всі «**ЗОНИ**» - дозволяє підключити всі зони БШ-А;
- підключити всі «**ГРУПИ**» - дозволяє підключити всі групи БШ-А;
- підключити всі «**СПОВІЩУВАЧІ**» - дозволяє підключити всі присутні сповіщувачі в шлейфі цього БШ-А;
- підключити всі «**БВВ**» - дозволяє підключити всі присутні БВВ-А в шлейфі цього БШ-А;
- підключити всі «**КЛЮЧІ БВВ**» - дозволяє підключити всі ключі (канали) в присутніх БВВ-А в шлейфі цього БШ-А.

- «**СПОВІЩУВАЧ**» - дозволяє відключати/підключати будь-який сповіщувач присутній в шлейфі. При цьому в меню відображаються всі присутні сповіщувачі (за адресами) і їх стан підключення (вмімкн./вимкн.), Наприклад:

<b>НОРМА</b>		АК от:01   до:06	
ВСЕГО В РЕЖИМЕ: 127		<b>і: 004 ИГРА</b>	
Неисправно: АПКП:00		АПИ: 00	БВВ: 00 ...
Отключено: АПКП:00		АПИ: 02	БВВ: 00 ...
<b>2.1.3.0.0 ОТКЛЮЧЕНИЕ, ШС01 , ИЗВЕЩАТЕЛЬ</b>			
<b>01 откл.</b>	<b>04 подкл.</b>	<b>07 нет</b>	∨
<b>02 откл.</b>	<b>05 подкл.</b>	<b>08 нет</b>	← ∨ →
<b>03 подкл.</b>	<b>06 подкл.</b>	<b>09 нет</b>	×
01.02.19	17:29	ШС:01	АПИ:06   БВВА:3   ВУ:00   МЕНЮ

**УВАГА!!! Відключені сповіщувачі не адресуються.**

**Перед адресацією виконати підключення всіх сповіщувачів.**

- «БВВ» - дозволяє відключати / підключати будь-які БВВ-А, що присутні в шлейфі. При цьому в меню відображаються всі присутні БВВ-А (за адресами) і їх стан підключення (ввімкн./вимкн.), наприклад:

<b>НОРМА</b>				АК от:01	до:06
ВСЕГО В РЕЖИМЕ: 127				<b>і: 004 ИПРА</b>	
Неисправно: АПКП:00		АПИ: 00		БВВ: 00	...
Отключено: АПКП:00		АПИ: 02		БВВ: 01	...
<b>2.1.4.0.0 ОТКЛЮЧЕНИЕ, ШС01 , БВВ</b>					
<b>129 откл.</b>	<b>132 подкл.</b>	<b>135 нет</b>			v
<b>130 нет.</b>	<b>133 нет</b>	<b>136 нет</b>	←		→
<b>131 подкл.</b>	<b>134 нет</b>	<b>137 нет</b>			x
01.02.19	17:29	ШС:01	АПИ:06	БВВА:3	ВУ:00
МЕНЮ					

- «ВИХІД БВВ» - дозволяє вимикати / вмикати будь-який ключ / канал будь-якого присутнього в шлейфі БВВ-А. При цьому буде запропоновано вибрати адресу потрібного БВВ-А в якому можна буде виконати відключення конкретних ключів / каналів наприклад:

<b>НОРМА</b>				АК от:01	до:06
ВСЕГО В РЕЖИМЕ: 127				<b>і: 004 ИПРА</b>	
Неисправно: АПКП:00		АПИ: 00		БВВ: 00	...
Отключено: АПКП:00		АПИ: 02		БВВ: 01	...
<b>2.1.5.0.0 ОТКЛЮЧЕНИЕ, ШС01 , ВЫХОД БВВ129</b>					
<b>01 откл.</b>	<b>04 подкл.</b>	<b>07 ..</b>			v
<b>02 откл.</b>	<b>05 ..</b>	<b>08 ..</b>	←		→
<b>03 подкл.</b>	<b>06 ..</b>	<b>09 ..</b>			x
01.02.19	17:29	ШС:01	АПИ:06	БВВА:3	ВУ:00
МЕНЮ					

- «ГРУППИ» - дозволяє вимикати / вмикати будь-яку групу (лог.). В даному БШ-А, наприклад:

<b>НОРМА</b>				АК от:01	до:06
ВСЕГО В РЕЖИМЕ: 127				<b>i: 004 ИПРА</b>	
Неисправно: АПКП:00		АПИ: 00		БВВ: 00	...
Отключено: АПКП:03		АПИ: 02		БВВ: 01	...
<b>2.1.6.0.0 ОТКЛЮЧЕНИЕ, ШС01, ГРУППЫ</b>					
<b>01</b> откл.	<b>04</b> подкл.	<b>07</b> подкл.			v
<b>02</b> откл.	<b>05</b> откл.	<b>08</b> подкл.	←		→
<b>03</b> подкл.	<b>06</b> подкл.	<b>09</b> подкл.			x
01.02.19	17:29	ШС:01	АПИ:06	БВВА:3	ВУ:00
МЕНЮ					

- «ЗОНИ»- дозволяє вимикати / вмикати будь-яку зону (лог.). В даному БШ-А, наприклад:

<b>НОРМА</b>				АК от:01	до:06
ВСЕГО В РЕЖИМЕ: 127				<b>i: 004 ИПРА</b>	
Неисправно: АПКП:00		АПИ: 00		БВВ: 00	...
Отключено: АПКП:05		АПИ: 02		БВВ: 01	...
<b>2.1.7.0.0 ОТКЛЮЧЕНИЕ, ШС01, ЗОНЫ</b>					
<b>01</b> подкл.	<b>04</b> откл.	<b>07</b> подкл.			v
<b>02</b> подкл.	<b>05</b> откл.	<b>08</b> подкл.	←		→
<b>03</b> подкл.	<b>06</b> подкл.	<b>09</b> подкл.			x
01.02.19	17:29	ШС:01	АПИ:06	БВВА:3	ВУ:00
МЕНЮ					

2) Вимкнення «ПЦС» дозволяє виконати вимкнення / ввімкнення передачі несправностей (повідомлень) з телефонного комунікатора і ключів БВС-А («ПОЖЕЖА», «Неспр.», «ОХОРОНА»), наприклад:

<b>НОРМА</b>				АК от:01	до:06
ВСЕГО В РЕЖИМЕ: 127				<b>i: 004 ИПРА</b>	
Неисправно: АПКП:00		АПИ: 00		БВВ: 00	...
Отключено: АПКП:05		АПИ: 02		БВВ: 01	...
<b>2.2.0.0.0 ОТКЛЮЧЕНИЕ, ПЦН</b>					
<b>ПОЖАР</b> подкл.	<b>ТК-2</b>	<b>подкл.</b>			v
<b>НЕИСПР.</b> откл.	.	.	←		→
<b>ОХРАНА</b> подкл.	.	.			x
01.02.19	17:29	ШС:01	АПИ:06	БВВА:3	ВУ:00
МЕНЮ					

Вимкнення «ПОЖЕЖА», «Неспр.», «ОХОРОНА» відключають

однойменні ключі на БВС-А.

**Вимкнення «ТК-2»** відключає передачу повідомлень на телефонний комунікатор, а також запис у журнал подій.

3) **Вимкнення «ОПОВІЩЕННЯ»** дозволяє виконати вимкнення / ввімкнення ключів звукового і світлового сповіщень на БВС-А:

**Вимкнення «ЗВУК»** - вмикає / вимикає ключ звукового оповіщення на БВС-А («ЗВОП»), а також звукове сповіщення на ППКП «Варта-Адреса».

**Вимкнення «СВІТЛО»** - вимикає / вмикає ключ світлового оповіщення на БВС-А («СВОП»).

4) **Вимкнення «РЕЛЕ БВСА»** дозволяє виконати вимкнення / ввімкнення реле на БВСА.

**Вимкнення «РЕЛЕ 1», «РЕЛЕ 2», «РЕЛЕ 3»** вимикає / вмикає однойменні реле на БВС-А.

5) **Вимкнення «ГРУПИ»** дозволяє виконати відключення / включення груп на АСК (ППКП «Варта-Адреса»).

### 7.3 НАЛАШТУВАННЯ

З меню налаштування доступні настройки ППКП (АСК) «Дата Час», «Система», «Зовнішні пристрої», «Запам'ятати», «Паролі».

Для виконання необхідних налаштувань в ППКП потрібно вибрати відповідний пункт меню і натиснути Ввод.

Для виконання необхідних скидань потрібно вибрати відповідний пункт меню і натиснути Ввод.

7.3.1 **Налаштування «Дата Час»** - дозволяє налаштувати дату і час внутрішнього годинника ППКП.

<b>НОРМА</b>		АК от:01		до:06		
ВСЕГО В РЕЖИМЕ: 127		<b>і: 004 ИГРА</b>				
Неисправно: АПКП:00		АПИ: 00		БВВ: 00 ...		
Отключено: АПКП:05		АПИ: 01		БВВ: 00 ...		
<b>3.1.1.0.0 НАСТРОЙКА, АСК, Дата Время</b>						
<b>МИНУТЫ</b>	<b>0029</b>	<b>МЕСЯЦ</b>	<b>0009</b>	<b>V</b>		
<b>ЧАСЫ</b>	<b>0017</b>	<b>ГОД</b>	<b>0009</b>			
<b>ДЕНЬ</b>	<b>0001</b>					
01.02.19	17:29	ШС:01	АПИ:126	БВВА:50	ВУ:00	МЕНЮ

Зміна значень виконується вибором необхідної комірки і натисканням кнопки «Ввод» або натисканням енкодера після чого буде доступний для введення числовий ряд. Після введення значень для застосування, необхідно вибрати символ «V» і натиснути «Ввод».

**7.3.2 Налаштування «Система»** - дозволяє налаштувати кількість компонентів в системі, адреси ППКП і систем, а також виконувати налаштування інтерфейсів RS232, RS485 для підключення до ПК:

«ШС» - дозволяє налаштувати загальну кількість шлейфів (ШС) в системі.

«Сповіщувачів» - дозволяє налаштувати загальну кількість сповіщувачів в системі.

«БВВ» - дозволяє налаштувати загальну кількість БВВ-А в системі.

«Адрес АСК» - дозволяє налаштувати адресу ППКП (АСК) в системі.

Адреса основного (за замовчуванням) ППКП в системі - «17». Через ППКП з такою адресою можна керувати конфігурацією системи (також і з ПК). У систему можливе підключення ще двох ППКП (максимальна кількість ППКП в системі з основним - 3) з адресами відповідно «18» і «19». Такі ППКП служать тільки для відображення поточного стану системи і ведення журналу подій. Через ППКП з адресами «18» і «19» неможливо здійснювати управління і конфігурацію системи.

«Адрес Системи» - дозволяє налаштувати адресу системи. У разі з'єднання декількох систем в мережу (з'єднання систем в мережу здійснюється по інтерфейсу «CAN2»), їм присвоюються різні адреси, а в налаштуваннях кількості систем, в зовнішніх пристроях вказується кількість зовнішніх систем.

**7.3.3 Налаштування інтерфейсу «RS- 485»** -здійснює налаштування зв'язку з ПК.

Для конфігурації компонентів системи з ПК з програмним забезпеченням «Варта-Адрес-Проектант» або для запуску моніторингу на ПК необхідно ППКП «Варта-Адрес» підключити до ПК. Залежно від типу інтерфейсу, через який виконано підключення, необхідно відповідно конфігурувати ППКП «Варта-Адрес». Підключення можливо як по «RS-232», так і по «RS-485» інтерфейсах.

Роз'єм RS232 розміщено на блоці «БУС-АСК» (14-піновий, розміщений на дверцятах приладу).

Клеми RS485 розташовані на блоці вихідних сигналів «БВС-А».

Для конфігурації необхідно увійти в меню з 3-го рівня доступу (паролі за замовчуванням «5» або «6») і зайти в «МЕНЮ / Налаштування / АСК / Система / Швидкість 485».

Параметр «Швидкість 485» може бути доступний тільки з вказаних в таблиці значень і визначається типом інтерфейсу, який буде підключений для обміну з ПК та швидкістю обміну (таку ж швидкість необхідно встановити в програмному забезпеченні «Варта-Адрес-Проектант»).

«Швидкість 485» (на ППКП)	Підключений інтерфейс	Швидкість обміну (встан. на ПК)
00	RS232	115200
57600	RS485	57600
56000		56000
38400		38400
19200		19200
9600		9600
4800		4800
2400		2400
1200		1200

Якщо підключення виконано за «RS232» інтерфейсом, необхідно встановити швидкість «0». Установка «0» здійснюється вибором символу «X» (скидання параметра), повинна відобразитися така інформація:

<b>НОРМА</b>		АК от:01		до:06	
ВСЕГО В РЕЖИМЕ: 127		<b>i: 004 ИПРА</b>			
Неисправно: АПКП:00		АПИ: 00		БВВ: 00 ...	
Отключено: АПКП:05		АПИ: 01		БВВ: 00 ...	
<b>Ввод(00..57600)Скорость 485</b>					
<b>00000000 0 1 2 3 4 5 6 7 8 9 V ■</b>					
01.02.19	17:29	ШС:01	АПИ:126	БВВА:50	ВУ:00 МЕНЮ

Після установки швидкості вибрати символ «V» і натиснути Ввод. Повинно з'явитися меню в якому в графі «Швидкість 485» повинно стояти значення «00»:

<b>НОРМА</b>		АК от:01		до:06	
ВСЕГО В РЕЖИМЕ: 127		<b>i: 004 ИПРА</b>			
Неисправно: АПКП:00		АПИ: 00		БВВ: 00 ...	
Отключено: АПКП:05		АПИ: 00		БВВ: 00 ...	
<b>3.1.2.0.0 НАСТРОЙКА, АСК, Система</b>					
<b>ШС 01</b>		<b>Адрес АСК 17</b>		<b>V</b>	
<b>Извещателей 127</b>		<b>АдресСистемы 01</b>		<b>X</b>	
<b>БВВ 50</b>		<b>Скорость 485 00</b>			
01.02.19	17:29	ШС:01	АПИ:127	БВВА:50	ВУ:00 МЕНЮ

Знову вибрати символ «V» і натиснути Ввод. ППКП налаштований для зв'язку через інтерфейс RS232 (для інтерфейсу RS232 швидкість завжди «115200»). Для завершення установки необхідно перезавантажити ППКП (інакше зв'язку через інтерфейс RS232 не буде) з меню (**МЕНЮ / СКИДАННЯ / АСК**) або короткочасним відключенням живлення.

Для підключення по RS485 в меню «Швидкість 485» необхідно встановити одну із стандартних швидкостей: 57600, 56000, 38400, 19200, 9600, 4800, 2400, 1200 (рекомендується встановити швидкість 57600 і, в разі нестабільного зв'язку з адресними компонентами, зменшувати швидкість). Після установки швидкості вибрати символ «V» і натиснути Ввод. Повинно з'явитися меню, в якому в графі «Швидкість 485» повинно стояти значення встановленої швидкості (наприклад 57600):

<b>НОРМА</b>		АК от:01		до:06		
ВСЕГО В РЕЖИМЕ: 127		<b>i: 004 ИПРА</b>				
Неисправно: АПКП:00		АПИ: 00	БВВ: 00	...		
Отключено: АПКП:05		АПИ: 00	БВВ: 00	...		
<b>3.1.2.0.0 НАСТРОЙКА, АСК, Система</b>						
<b>ШС 01</b>		<b>Адрес АСК 17</b>		<b>V</b> <b>X</b>		
<b>Извещателей 127</b>		<b>АдресСистемы 01</b>				
<b>БВВ 50</b>		<b>Скорость 485 57600</b>				
01.02.19	17:29	ШС:01	АПИ:127	БВВА:50	ВУ:00	МЕНЮ

Знову вибрати символ «V» і натиснути Ввод. ППКП налаштований для зв'язку по RS485 інтерфейсу. Для завершення установки необхідно перезавантажити ППКП (інакше зв'язку через інтерфейс RS485 не буде) з меню (**МЕНЮ / СКИДАННЯ / АСК**) або короткочасним відключенням живлення.

Встановлені налаштування інтерфейсу зв'язку з ПК можна переглянути, якщо навести в основному вікні меню курсор на «МЕНЮ», тоді в центральному інформативному полі буде відображена інформація при системних налаштуваннях:

<b>НОРМА</b>		АК от:01		до:06		
ВСЕГО В РЕЖИМЕ: 127		<b>i: 004 ИПРА</b>				
Неисправно: АПКП:00		АПИ: 00	БВВ: 00	...		
Отключено: АПКП:00		АПИ: 00	БВВ: 00	...		
<b>i:</b>						
<b>Система: 485:01,00;17</b>						
<b>Событий журнала 1:00</b>						
<b>Событий журнала 2:02</b>						
01.02.19	17:29	ШС:01	АПИ:127	БВВА:50	ВУ:00	<b>МЕНЮ</b>

де «**Система: 485:01,00;17**» розшифровується зліва на право:

## **Система: 485:**

**01** – «Адреса Системи»;

**00** – «Швидкість 485» (в прикладі інтерфейс RS232);

**17** – «Адреса АСК» (адреса ППКП в системі).

У разі відсутності в ПК входу RS232 можна використовувати перетворювач інтерфейсів USB/RS232 (входить в комплект поставки ППКП, або інший аналогічний) попередньо встановивши драйвера для нього на ПК.

У разі використання RS485 підключення до ПК можна виконати через адаптер інтерфейсний AI-USB/485 виробництва СКБ «Електронмаш» (поставка по окремому замовленню) або через аналогічний перетворювач інтерфейсів USB/RS485 стороннього виробника, обов'язково попередньо встановивши драйвера.

**7.3.4 Налаштування «Зовн.Пристр.»** - дозволяє налаштувати кількість винесених АСК (ППКП), ИТ32/64 (всі інформаційні табло), активних БКИ (БКИ-А), систем.

«Вин.АСК» - кількість винесених ППКП (АСК) без урахування поточного ППКП.

«ИТ32/64» - кількість інформаційних табло (ИТ32, ИТ-64, ИТ-128) в системі.

«Акт.БКИ» - кількість блоків колектора інтерфейсів БКИ-А в системі.

«Систем» - кількість зовнішніх систем без урахування поточної.

**7.3.5 Налаштування «Запам'ятати»** - дозволяє ППКП і БШ-А запам'ятати поточну конфігурацію системи. ППКП і БШ-А автоматично запам'ятовують тільки ті компоненти і системи, які видно ними в поточний момент. Дану функцію рекомендується використовувати після запуску всієї системи, так як на «свіжо змонтованих» незаадресованих шлейфах буде видно тільки частину сповіщувачів, кількість яких запам'ятає БШ-А. При наступних адресаціях БШ-А буде використовувати, тільки ту кількість сповіщувачів, які запам'ятав, що призведе до часткової адресації шлейфу.



### 7.3.6 Налаштування «Паролі» - дозволяє змінити паролі всіх рівнів доступу.

<b>НОРМА</b>		АК от:01		до:06		
ВСЕГО В РЕЖИМЕ: 127		<b>i: 004 ИПРА</b>				
Неисправно: АПКП:00		АПИ: 00	БВВ: 00	...		
Отключено: АПКП:05		АПИ: 00	БВВ: 00	...		
<b>3.1.5.0.0 НАСТРОЙКА, АСК, Пароли</b>						
<b>уровень 2</b>		<b>0001</b>	<b>уровень 2Б</b>		<b>0004</b>	<b>V</b>
<b>уровень 2</b>		<b>0002</b>	<b>уровень 3</b>		<b>0005</b>	
<b>уровень 2Б</b>		<b>0003</b>	<b>уровень 3</b>		<b>0006</b>	
01.02.19	17:29	ШС:01	АПИ:127	БВВА:50	ВУ:00	МЕНЮ

У прикладі вказані паролі за замовчуванням.

Для виконання автоматичної настройки кількості компонентів необхідно вибрати пункт (з 3-го рівня доступу) «МЕНЮ / Налаштування / АСК / Запам'ятати» і увійти в нього. Після чого буде здійснено автоматичне налаштування і автоматичний вихід в попереднє меню.

Що стосується відхилення сконфігурованої кількості компонентів від кількості побаченої системою на ППКП буде присутня несправність «Установки АПКП неверны».

«ОШ.Конфигурации» може бути присутнім при некоректних формулах (використовуються відсутні або зниклі в системі компоненти) в АСК, БШ-А, БВВ-А, ИТ-32/64/128 або неправильно зконфігурованих БШ-А (кількість компонентів).

<b>НЕИСПРАВНОСТЬ</b>		АК от:		до:		
ВСЕГО В РЕЖИМЕ: 1		<b>i:</b>				
Неисправно: АПКП:01		АПИ: 00	БВВ: 00	...		
Отключено: АПКП:00		АПИ: 00	БВВ: 00	...		
<b>i:</b> <b>Установки АПКП не верны</b>						
01.02.19	17:29	ШС:05	АПИ:634	БВВА:50	ВУ:07	МЕНЮ

### 7.3.7 Події

В даному меню здійснюється перегляд журналу подій.

7.3.7.1 «ПОЖЕЖА» - в даному підменю відображаються події пов'язані з пожежами.

При вході в дане меню за умовчанням відображаються події починаючи з останньої переглянутої, події відображаються по 3 на сторінці.

Перегляд (прокрутка) подій можлива як за допомогою енкодера (обертання в ту чи іншу сторону, відповідно журнал «перевертається» (прокручується) по зростанню або зменшенню номера події), так і за допомогою кнопок вліво «←» або вправо «→». При досягненні закінчення журналу (останньої події) і спробі прокрутити його далі по зростанню лунатиме короточасний звуковий сигнал, що сигналізує про перегляд останньої записаної події. Для виходу в попереднє меню натиснути кнопку енкодера або кнопку «Введення».

Приклад розшифровки журналу виконується по порядку в напрямі зліва направо:

<b>НОРМА</b>		АК от:01		до:06	
ВСЕГО В РЕЖИМЕ: 127		<b>i: 004 ИПРА</b>			
Неисправно: АПКП:00		АПИ: 00		БВВ: 00 ...	
Отключено: АПКП:05		АПИ: 01		БВВ: 00 ...	
<b>i: СОБЫТИЯ, ПОЖАР</b>					
<b>00246:...Внимание,01,01,003,01,17:27,01.09.09.</b>					
<b>00247:...Пожар,01,01,003,01,17:27,01.09.09.</b>					
<b>00248:...Внимание,01,01,127,01,17:28,01.09.09.</b>					
01.02.19	17:29	ШС:01	АПИ:126	БВВА:50	ВУ:00 МЕНЮ

**«00246:...Внимание,01,01,003,01,17:27,01.09.09.»**

**00246**

– номер події;

**Внимание**

– тип події;

**01**

– адреса системи (ППКП «Варта Адрес»);

**01**

– адреса БШ-А (шлейфу);

**003**

– адреса адресного компонента (зони) в шлейфі, який передав подію;

**01**

– ідентифікатор адресного компоненту (в даному випадку сповіщувач пожежний димовий адресний ИПД-А)\*;

**17:27**

– час отримання події;

**01.09.09**

– дата отримання події.

\* Ідентифікатор адресного компонента

Ідентифікатор	Тип компонента	Діапазон адресів
01	ИПД-А	001...127
02	ИПТ-А	
03	ИПР-А	
01	БВВ-А (-01)	129...229
02	БВВ-А-02 (пожежний)	
03	БВВ-А-02-01	

**7.3.7.2 «ЗАГАЛЬНИЙ»** - в даному підменю відображаються всі події.

Всі події прив'язані до часу і дати в даному ППКП. При запуску системи слід переконатися, що час і дата на ППКП відповідає поточному, в іншому випадку слід їх встановити.

### 7.3.8 Адресація

Дане меню дозволяє запускати адресацію в шлейфах (включаючи технологічну односторонню адресацію).

**7.3.8.1 «ВСЕ»** - цей підпункт меню запускає двосторонню адресацію у всіх видимих шлейфах.

**7.3.8.2 «ШС»** - з цього підпункту запускається адресація в конкретному шлейфі. При вході буде запропоновано ввести адресу шлейфу в якому необхідно запускати адресацію.

**7.3.8.3 «З ПОЧАТКУ ШС»** - підпункт запускає технологічну односторонню (з початку шлейфу) адресацію в конкретному шлейфі (буде запропоновано ввести адресу шлейфу). Даний тип адресації призначений для визначення несправностей в шлейфі, що допущені в процесі монтажу. Всі сповіщувачі, на яких монтаж шлейфу виконаний з помилками (а також «погано вставлені» в розетку), будуть проадресовані «127» адресою, що полегшить пошук і усунення несправностей.

Наявність і хід адресації можна переглянути в основному вікні меню якщо навести курсор на поле «ШС»:

<b>НОРМА</b>		АК от:01		до:06	
ВСЕГО В РЕЖИМЕ: 127		<b>і: 004 ИГРА</b>			
Неисправно: АПКП:01		АПИ: 00	БВВ: 00	...	
Отключено: АПКП:02		АПИ: 00	БВВ: 00	УЗС	
<b>і:Блок шлейфов адресный 1</b>					
<b>ШС:02 от:01 до:02 01 Адр.АПИ:05А!,БВВ:01</b>					
01.02.19	17:29	<b>ШС:02</b>	АПИ:05	БВВА:01	ВУ:01
МЕНЮ					

Тоді в центральному інформативному полі буде відображатися інформація про шлейфи.

«**ШС:02 от:01 до:02 01 Адр.АПИ:05 А!,БВВ:01**»

розшифровується як (зліва на право):

**ШС:02** — шлейфів сигналізації 2;

**от:01 до:02** — з адресами від 01 до 02;

**01**- інформація по ШС з адресою 1;

**Адр** — ШС з адресою 1 (БШ-А) в адресації;

**АПИ:05**- проадресованих сповіщувачів 5;

**А!**- в ШС присутні непроадресовані сповіщувачі;

**БВВ:01**- в ШС видно 1 БВВ-А.

### 7.3.9 Тест Індикації

З цього пункту меню запускається тест індикації та звукового оповіщення на ППКП, по черзі включаються всі світлодіоди і звучить звуковий сигнал.

#### ПРИМІТКА:

Для скасування дій кінцевих пунктів меню (скидання пожежі, несправність, відключення і т.п.) натиснути кнопку «←» на передній панелі приладу, інакше дивись підказку на дисплеї ППКП.

## 9 ТЕХНІЧНЕ ОБСЛУГОВУВАННЯ

9.1 Технічне обслуговування приладу здійснюється згідно ДСТУ-Н СЕН / TS54-14: 2009 «Системи виявлення пожежі і пожежної сигналізації. 14. Керівництво щодо побудови, проектування, монтування, введення в експлуатацію, експлуатування і технічного обслуговування (СЕН / TS 54-14: 2004, IDT)».

9.2 Один раз в 3 роки проводити заміну акумуляторів резервного живлення та батареї літієвої G1 в БУС АСК.

9.3 Порядок технічного обслуговування

9.3.1 Відключити прилад від мережі змінного струму 220 В 50 Гц. Відкрити двері приладу.

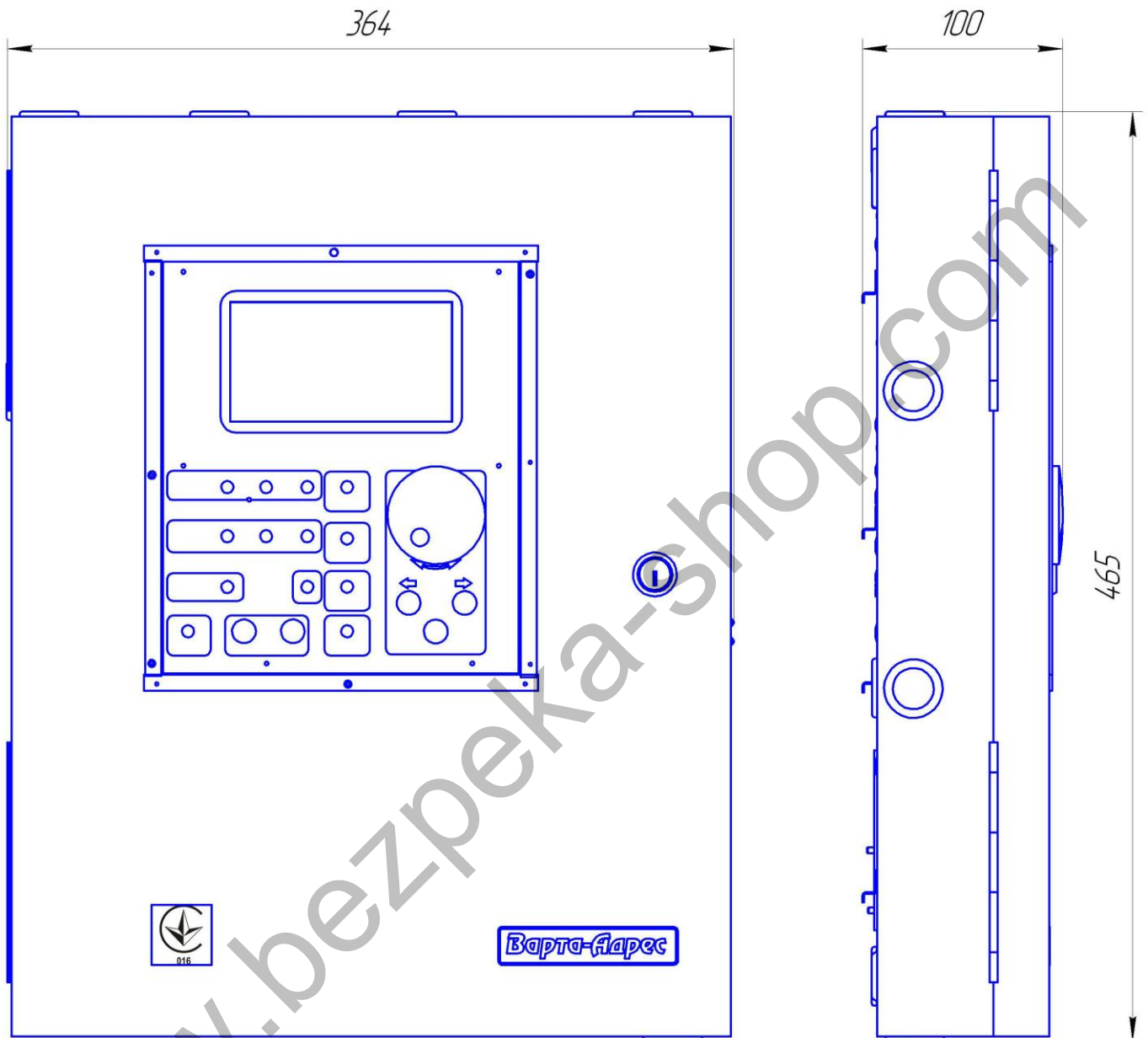
9.3.2 Роз'єднати і витягти старі акумулятори. Дотримуючись полярності, підключити до проводів «+» і «-» УЗК справні акумулятори напругою 12 В ємністю 7 А·годин.

9.3.3 Замінити стару літієву батарею G1 на нову, враховуючи відповідні значення полярності на тримачі батареї.

9.3.4 Закрити двері приладу на замок.

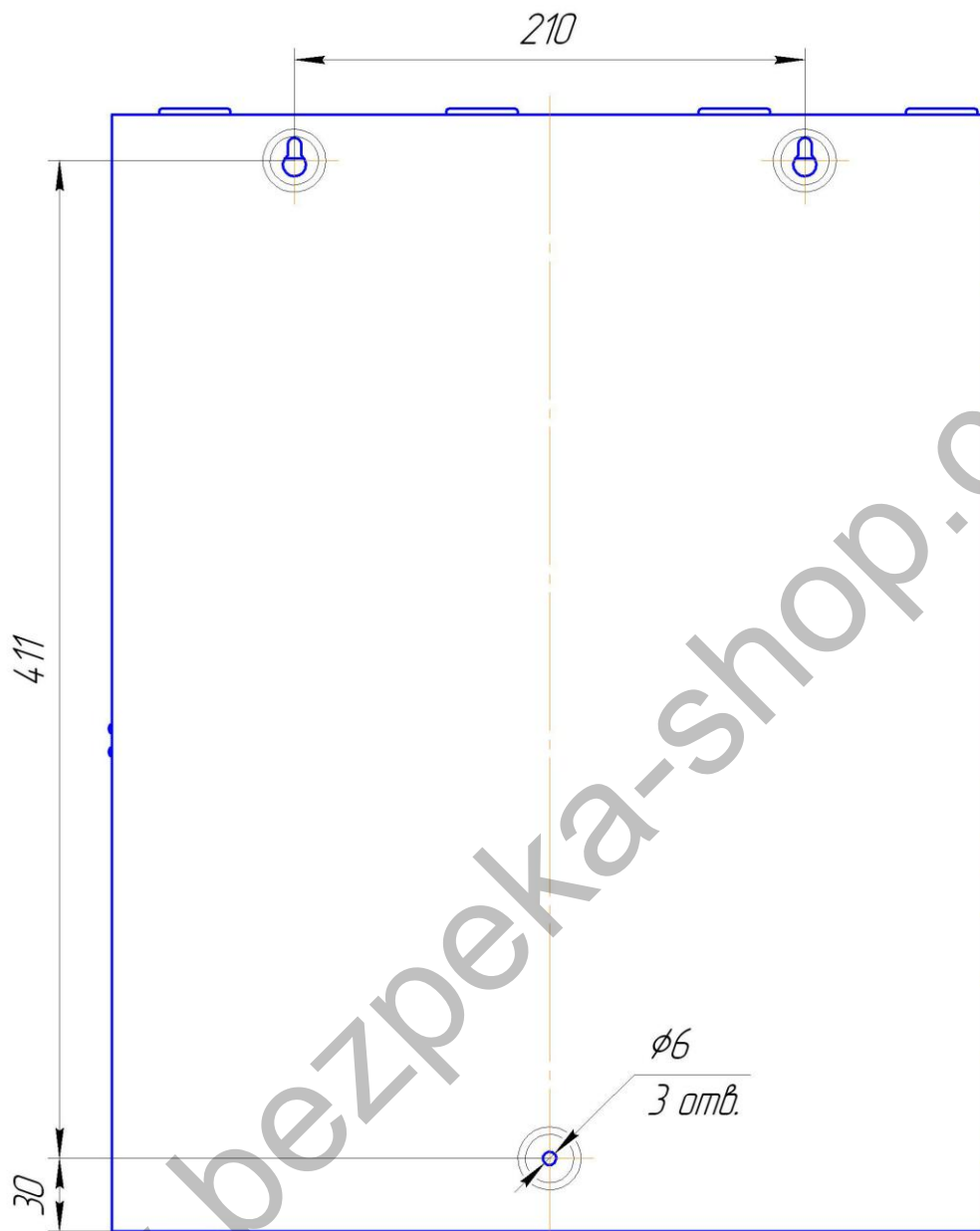
9.4 Підключити прилад до мережі змінного струму 220 В 50 Гц.

**Додаток А**  
Загальний вигляд і габаритні розміри



## Додаток А (продовження)

## Установочні розміри



[www.bezreka-shop.com](http://www.bezreka-shop.com)

**ПІДПРИЄМСТВО ВИРОБНИК**

ТДВ «СКБ Електронмаш»  
вул. Головна, 265б,  
м Чернівці,  
Україна 58018  
тел / факс (03722) 40639  
e-mail: [spau@chelmash.com.ua](mailto:spau@chelmash.com.ua)  
<http://www.chelmash.com.ua>  
Версія 001