

ОДО «СКБ Електронмаш»



ЗВУКОВИЙ ПОЖЕЖНИЙ ОПОВІЩУВАЧ

ЗПО

Інструкція з експлуатації

АКПИ.425232.005ІЕ



Зміст

1	Загальні відомості	3
2	Призначення виробу та технічні характеристики	3
3	Комплектність	4
4	Заходи безпеки	5
5	Підготовка виробу до роботи	5
6	Монтаж та підключення виробу	6
7	Порядок роботи	7
8	Технічне обслуговування	7
9	Інформація про утилізацію	7
10	Гарантії виробника	8
	Додаток А. Зовнішній вигляд звукового пожежного оповіщувача	9
	Додаток Б. Розташування та призначення контактів розетки	10
	Додаток В. Схема підключення звукового пожежного оповіщувача	11

ПІДПРИЄМСТВО-ВИРОБНИК

ТДВ «СКБ Електронмаш»

вул. Головна, 265Б,

58018, м. Чернівці,

Україна

e-mail:spau@chelmash.com.ua

<http://www.chelmash.com.ua>

Версія 003

20.03.2021

1 ЗАГАЛЬНІ ВІДОМОСТІ

Паспорт призначений для вивчення будови, роботи і правил експлуатації звукового пожежного оповіщувача ЗПО (надалі оповіщувач ЗПО).

1.1 Оповіщувач відповідає вимогам ДСТУ EN54-3.

1.2 У документі прийняті наступні скорочення:

ЗПО - звуковий пожежний оповіщувач;

КУО - ключ управління оповіщенням;

ППКП - прилад приймально-контрольний пожежний.

2 ПРИЗНАЧЕННЯ ВИРОБУ ТА ТЕХНІЧНІ ХАРАКТЕРИСТИКИ

2.1 Оповіщувач ЗПО призначений для оповіщення людей всередині приміщень про виникнення пожежонебезпечної ситуації за допомогою видачі світлових та звукових сигналів на об'єктах, оснащених охоронно-пожежною сигналізацією.

2.2 Оповіщувач ЗПО призначений для роботи всередині приміщень. Забороняється експлуатація оповіщувача в приміщеннях з агресивними домішками в повітрі, що викликають корозію.

2.3 Робочі умови експлуатації:

- температура навколишнього повітря від мінус 10°C до плюс 50°C;
- відносна вологість навколишнього повітря від 35% до 95% при температурі 35°C;
- атмосферний тиск від 84 кПа до 107 кПа.

2.4 Режим роботи оповіщувача цілодобовий безперервний.

2.5 Технічні характеристики

2.5.1 Напруга живлення:

- ЗПО(24В) АКПИ.425232.005.00 24В;
- ЗПО(12В) АКПИ.425232.005.01 12В.

2.5.2 Струм споживання в режимі «Тривога» не більше:

- ЗПО(24В) АКПИ.425232.005.00 22 мА;

- ЗПО(12В) АКПИ.425232.005.01 44 мА.

2.5.3 Рівень звуку - не менше 65 дБ;

2.5.4 Наявність світлового оповіщення.

2.6 Ступінь захисту оболонки сповіщувачів - ІР40 за ІЕС 60529.

2.7 Габаритні розміри оповіщувача з розеткою, мм, не більше

- діаметр 100;

- висота 48.

2.8 Вага оповіщувача з розеткою, кг, не більше 0,17.

2.9 Середнє напрацювання на відмову - не менше 70000 годин.

2.10 Термін служби - не менше 10 років.

2.11 Конструктивно оповіщувач складається з блоку оповіщувача пожежного звукового і розетки. Загальний вигляд оповіщувача наведено в додатку А.

2.12 Блок оповіщувача з'єднується з розеткою чотирма контактами.

Розташування та призначення контактів розетки наведено в додатку Б.

3 КОМПЛЕКТНІСТЬ

Позначення	Найменування	Примітки
1.АКПИ.425232.005.00	Звуковий пожежний оповіщувач ЗПО (24В)	Напруга живлення 24В
2.АКПИ.425232.005.01	Звуковий пожежний оповіщувач ЗПО (12В)	Напруга живлення 12В
3.АКПИ.425232.005ПС	Паспорт	При груповій поставці один паспорт на упаковку

4 ЗАХОДИ БЕЗПЕКИ

4.1 Конструкція оповіщувача ЗПО відповідає загальним вимогам безпеки.

4.2 Правила безпеки при контролі параметрів і експлуатації сповіщувачів повинні відповідати вимогам «Правил технічної експлуатації електроустановок споживачів», «Правил техніки безпеки при експлуатації електроустановок споживачів».

4.3 Правила електробезпеки при перевірці, установці, експлуатації та знятті виробів з експлуатації повинні відповідати вимогам діючих національних «Правил безпечної експлуатації електроустановок споживачів».

4.4 Правила пожежної безпеки при виконанні робіт з виробом повинні відповідати вимогам діючих національних «Правил пожежної безпеки».

5 ПІДГОТОВКА ВИРОБУ ДО РОБОТИ

5.1 При проектуванні розміщення та при експлуатації оповіщувача необхідно керуватися вимогами чинних національних норм з експлуатації пожежної автоматики будівель і споруд, а також будівельними нормами і правилами.

5.2 Після отримання оповіщувача необхідно розпакувати його і перевірити комплектність на відповідність розділу «КОМПЛЕКТНІСТЬ». Якщо оповіщувач перед розкриттям упаковки знаходився в умовах негативних температур, зробити витримку його в упаковці при кімнатній температурі не менше чотирьох годин.

5.3 Провести зовнішній огляд оповіщувача, переконатися у відсутності видимих механічних пошкоджень (тріщин, сколів, тощо). У разі пошкодження оповіщувача при транспортуванні в термін до п'яти днів сповістити письмово про це підприємство-постачальник.

5.4 Перевірка працездатності оповіщувача

5.4.1 Перевірку працездатності оповіщувача проводити від джерела постійного струму напругою 12(24) В (залежно від виконання виробу), що забезпечує вихідний струм не менше ніж 44(22) мА.

5.4.2 При вимкненому джерелі живлення підключити:

- до контакту «3» розетки «мінус» джерела живлення;
- до контакту «2» розетки «плюс» джерела живлення.

5.4.3 Встановити оповіщувач в розетку. Для цього поєднати виїмки на корпусі оповіщувача з відповідними пазами розетки, після чого натиснути до упору і повернути за годинниковою стрілкою. Демонтаж проводити в зворотному порядку.

5.4.4 Подати живлення. Оповіщувач повинен видавати звукове та світлове оповіщення.

5.5 Підключення оповіщувача

5.5.1 Звуковий пожежний оповіщувач може застосовуватися з будь-яким ППКП з напругою живлення виходу світло-звукового оповіщення (СЗО) 12(24) В (залежно від виконання).

5.5.2 Для контролю лінії оповіщення рекомендується використовувати ключ управління оповіщенням КУО, номінал кінцевого опору R_k встановлюється відповідно до документації на КУО.

Приклад підключення оповіщувача наведено в додатку В.

6 МОНТАЖ ТА ПІДКЛЮЧЕННЯ ВИРОБУ

6.1 Роботи з монтажу оповіщувачів на об'єкті контролю повинні бути виконані відповідно до проектної документації, стандартів, будівельних норм і правил та відповідно до експлуатаційної документації на оповіщувач і прилади приймально-контрольні, з якими оповіщувач буде з'єднаний шлейфом.

6.2 Не рекомендується встановлювати оповіщувач в місцях, де можливе виділення газів, парів і аерозолів, здатних викликати корозію.

6.3 При проведенні ремонтних робіт в приміщеннях, де встановлені оповіщувачі, має бути забезпечений захист їх від будівельних матеріалів (побілка, фарба, цементний пил, тощо).

6.4 Встановлення оповіщувача рекомендується проводити в наступній послідовності:

- розмітити місця установки дюбелів за розміром згідно з додатком Б;
- в просвердлені по розмітці отвори встановити дюбеля;
- закріпити розетку;
- підключити шлейф до відповідних контактів розетки згідно схеми (дивитися додаток В).



УВАГА!!!
ПЕРЕВИЩЕННЯ ЗНАЧЕННЯ РОБОЧОЇ НАПРУГИ
МОЖЕ ПРИЗВЕСТИ ДО ВИХОДУ ОПОВІЩУВАЧА З ЛАДУ!

7 ПОРЯДОК РОБОТИ

7.1 Перевірити правильність монтажу всієї системи пожежної сигналізації на відповідність вимогам проектної та експлуатаційної документації на систему та її складові частини.

7.2 Встановити оповіщувач в розетку. Для цього поєднати виїмки на корпусі сповіщувача з відповідними пазами розетки, після чого натиснути до упору і повернути за годинниковою стрілкою. Демонтаж проводити у зворотному порядку.

7.3 Подати напругу на оповіщувач від приладу ППКП. При підключенні напруги живлення оповіщувач повинен видавати сигнали звукового і світлового оповіщення.

8 ТЕХНІЧНЕ ОБСЛУГОВУВАННЯ

8.1 При обслуговуванні системи пожежної сигналізації регулярно, не рідше одного разу на 6 місяців, продувати оповіщувач повітрям протягом однієї хвилини з усіх боків, використовуючи для цієї мети пилосос або інший компресор з тиском (0,5 2) кг / кв. см, після чого перевірити роботу оповіщувача в системі пожежної сигналізації відповідно до розділу 5.

9 ІНФОРМАЦІЯ ПРО УТИЛІЗАЦІЮ

9.1 Після завершення терміну служби виробу або неможливості провести його ремонт, виріб необхідно демонтувати (зняти з устаткування) та утилізувати.

9.2 Виріб та його складові компоненти не належать до побутових відходів. Для утилізації виробу необхідно звернутися до спеціалізованих підприємств з утилізації продукції радіоелектронної промисловості.

10 ГАРАНТІЇ ВИРОБНИКА

10.1 Підприємство-виробник гарантує відповідність оповіщувача вимогам діючої технічної документації і цього паспорта при дотриманні споживачем правил та умов транспортування, зберігання і експлуатації, а також вимог до монтажу, наведених в експлуатаційній документації.

10.2 Гарантійний термін експлуатації оповіщувача 18 місяців з дня введення в експлуатацію, але не більше ніж 24 місяці з дня відвантаження підприємством-виробником.

10.3 Оповіщувачі, у яких під час гарантійного терміну експлуатації за умови дотримання правил експлуатації і монтажу буде виявлено невідповідність діючим технічним вимогам і паспорта, замінюються або ремонтуються підприємством-виробником.

10.4 Гарантійний термін зберігання оповіщувача в заводській упаковці підприємства-виробника 12 місяців з дати виготовлення за умови дотримання правил зберігання.

10.5 Вимога (претензія) споживача (покупця) до виробника продукції (постачальника) щодо усунення виявлених недоліків (некомплектності) в наданій (реалізованій) йому продукції оформляється в письмовому вигляді з додаванням паспорта на виріб.

10.6 Претензія приймається (підтверджується), якщо недоліки (дефекти) в роботі виробу пов'язані конструктивно–технологічними вадами виробу.

Претензія відхиляється (не приймається), якщо недоліки в роботі виробу пов'язані з його неправильною експлуатацією чи не підтверджуються взагалі.

10.7 Забороняється будь-яке втручання в схему або конструкцію оповіщувача. При порушенні даної вимоги гарантії та відповідальність виробника втрачають силу.

10.8 За будь-яку шкоду, викликану порушенням правил експлуатації та перевірки, експлуатацією несправних оповіщувачів або неправильно виконаним монтажем, підприємство-виробник відповідальності не несе.

Додаток А

Зовнішній вигляд звукового пожежного оповісчвача

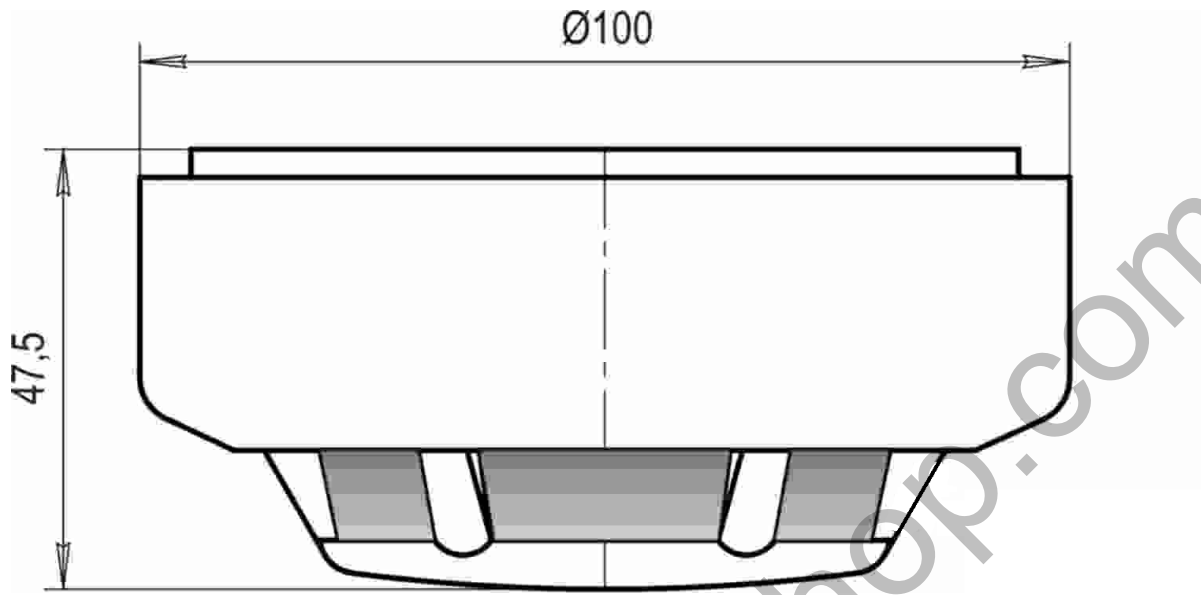


Рис. 1 – Загальний вигляд сповісчвача

Додаток Б

Розташування та призначення контактів розетки

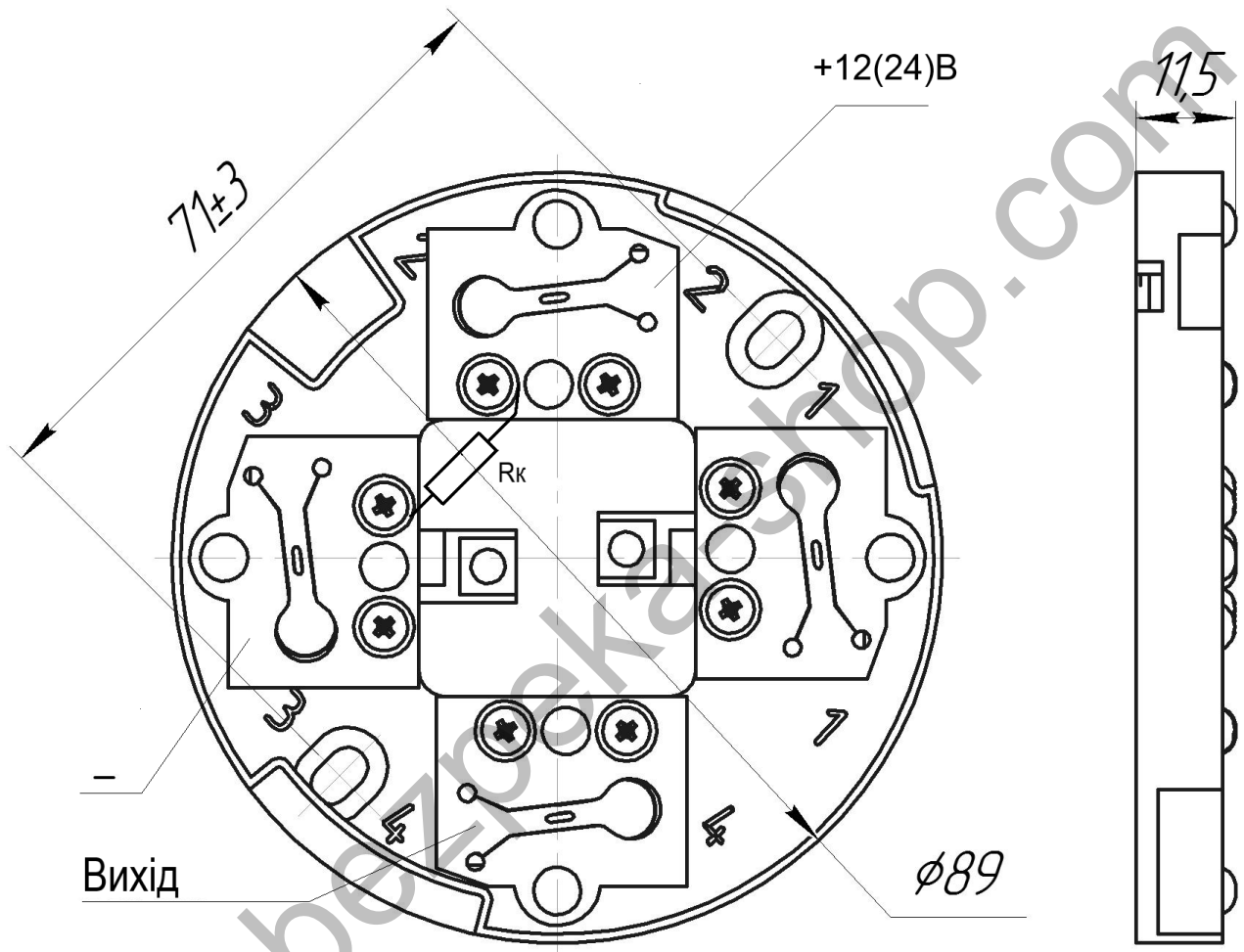
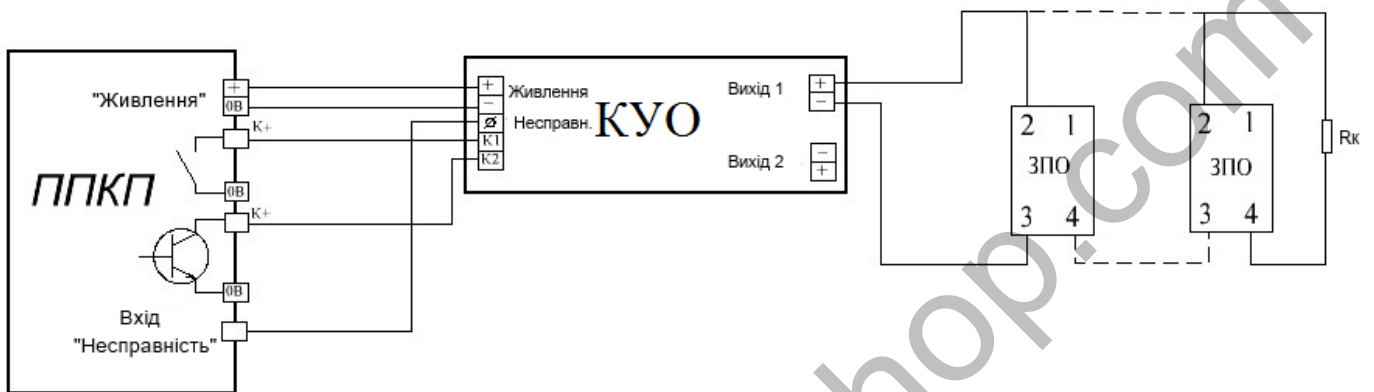


Рис. 2. Розетка оповісвача. Загальний вигляд та розташування контактів

Додаток В

Схема підключення звукового пожежного оповіщувача ЗПО до ППКП з використанням ключа управління оповіщенням КУО



R_k – кінцевий резистор;

КУО – ключ управління оповіщенням;

ППКП – прилад приймально-контрольний пожежний.

www.bezreka-shop.com

ПІДПРИЄМСТВО-ВИРОБНИК

ТДВ «СКБ Електронмаш»

вул. Головна, 265Б,

58018, м. Чернівці,

Україна

e-mail:spau@chelmash.com.ua

<http://www.chelmash.com.ua>

Версія 003

20.03.2021