

# Блок преобразования звукового сигнала «ДС-1»

## ПАСПОРТ 26.3-36051531-007 ПС

### 1. Назначение и другие сведения

1.1 Блок преобразования звукового сигнала «ДС-1» (далее – блок) предназначен для преобразования несимметричного звукового сигнала в дифференциальный и передачи (транзита) напряжения управления от пульта к блокам РУ-1-12-5.

Дифференциальный сигнал более устойчив к воздействию электромагнитных помех и используется для связи с блоками РУ-1-12-5 по длинной линии.

1.2 Блок предназначен для работы внутри помещений (тип А ДСТУ EN 54-16:2012 «Системы пожежної сигналізації. Ч.16. Устаткування керування та індикації мовленнєвого оповіщення») и рассчитан на непрерывную круглосуточную работу.

Конструкция блока не предусматривает его эксплуатацию в условиях воздействия агрессивных сред, а также во взрывоопасных помещениях.

1.3 Электропитание блока осуществляется от пульта речевого оповещения «**GOLOS-2**» (далее – пульт).

1.4 Блок предназначен для совместной работы с пультом и блоками РУ-1-12-5.

Схема соединений (один из вариантов) представлена на рисунке 1 Приложения.

—  
—

## **2. Характеристики**

2.1 Характеристики блока приведены в таблице 1.

Таблица 1

<b>Параметры</b>	<b>Значение параметра</b>
Диапазон напряжения питания постоянного тока, В	от 9 до 15
Ток потребления, мА, не более:	15
Номинальный уровень входного сигнала (эффективное значение), В	0,70
Степень защиты оболочки, IP	21С
Диапазон рабочих температур, °С	от минус 10 до +55
Габаритные размеры (длина x ширина x высота), мм, не более	97,0 x 53,3 x 61,5
Масса, кг, не более	0,10

## **3. Общие указания**

3.1 При покупке блока проверить:

- отсутствие повреждений корпуса;
- наличие штампа ОТК в паспорте.

3.2 Перед подключением:


- выдержать блок в нормальных климатических условиях (по ДСТУ EN 54-16) в течение не менее 2 ч;
- после хранения в условиях повышенной влажности выдержать блок в нормальных климатических условиях (по ДСТУ EN 54-16) в течение не менее 12 ч;

## **4. Меры безопасности**

4.1 По способу защиты человека от поражения электрическим током блок относится к изделиям класса защиты «III» по ДСТУ EN 60950-1.

4.2 При работе с блоком нет опасности поражения электрическим током.

4.3 К работе с блоком допускаются лица, изучившие данный паспорт и прошедшие инструктаж по технике безопасности.

 **Монтаж и демонтаж блока проводить при отключенном напряжении питания!**

## **5. Комплектность поставки**

5.1 Комплект поставки указан в таблице 2.

Таблица 2

Наименование изделия	Обозначение изделия	Кол-во
1. Блок преобразования звукового сигнала	<b>«ДС-1»</b>	1
2. Паспорт		1

## **6. Конструкция блока**

6.1 Конструктивно блок выполнен в виде одного функционально законченного блока. Корпус изготовлен из пластика и состоит из кожуха и основания. Внутри корпуса, на основании размещена плата с электронными компонентами. На противоположных краях платы расположены клеммные колодки, предназначенные для подключения внешних устройств – пульта и блоков РУ-1-12-5 согласно этикетке, расположенной на корпусе (рисунок 1).



## **12. Сведения об утилизации**

12.1 Блок не содержит в своем составе веществ и материалов, опасных для жизни и здоровья человека и окружающей среды, и не требует специальных мер предосторожности при транспортировании, хранении и утилизации.

## **13. Контактная информация**

### **ООО «ФОНТЕК-С»**

Отдел продаж и маркетинга:



тел. +38 (044) 457-91-98    тел./факс +38 (044) 401-04-85



+38 (067) 830-25-59



+38 (095) 005-36-98

E-mail: [sale@senko.com.ua](mailto:sale@senko.com.ua),

<http://www.senko.com.ua>

Техническая поддержка:  +38 (095) 570-75-47

Гарантийное и послегарантийное обслуживание:



тел./факс +38 (044) 401-04-85

**ОФИС:** 03058, г. Киев, ул. Машиностроительная, 11, оф. 39

**ПРОИЗВОДСТВО:** 03057, г. Киев, пр. Победы, 49/2

# Приложение

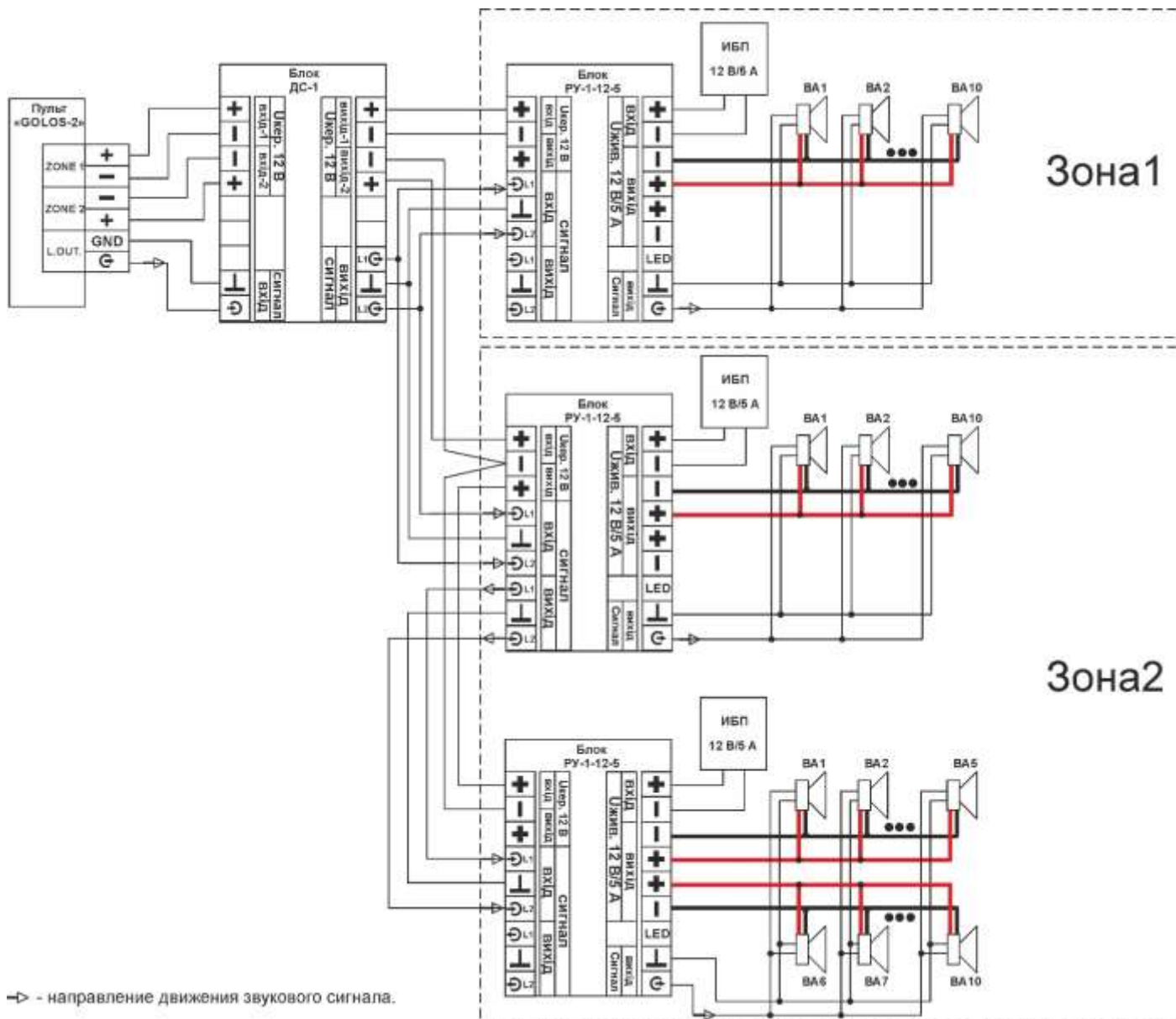


Рисунок 1