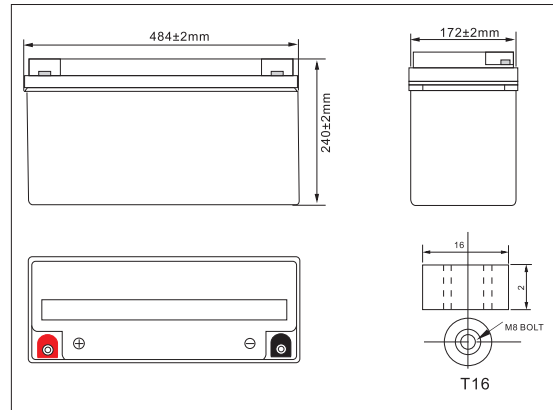


Зображення



Розміри та вага



Специфікація

Номинальна напруга		12V
Ємність(C10)		150Ah
Ємність 25°C	10 Hour rate(1.8V)	150Ah
	3 Hour rate(1.8V)	112Ah
	1 Hour rate(1.75V)	85Ah
Внутрішній опір	25°C(Повністю заряджена АКБ)	≤4.0mΩ
Залежність ємності від температури (10 ч.)	40°C(104°F)	102%
	25°C(77°F)	102%
	0°C(32°F)	85%
	-15°C(5°F)	65%
Саморозряд (25°C)	Через 3 міс.	91%
	Через 6 міс.	82%
	Через 12 міс.	64%
Спосіб заряду	Плаваюч. заряд	Current:0.05C-0.15C Voltage:13.6V-13.8V
	Вирівн. заряд	Current:0.05C-0.15C Voltage:14.2V-14.5V

Розміри	Довжина	484±2mm
	Ширина	172±2mm
	Висота	240±2mm
	Повна вис.	240±2mm
Клема		T16
Вага нетто		41kg±3%
Вага брутто		41.5kg±3%

Сертифікація



Застосування, переваги, особливості

Застосування

- Система управління, система сигналізації, система живлення, аварійна система залізничі
- Ліхтарі, системи освітлення, резервні джерела живлення, джерела безперебійного живлення
- Телекомунікаційне обладнання, пожежні та охоронні системи, електростанції
- Електроінструменти, електричні іграшки

Переваги

- Термін експлуатації: 10 років
- Безпечна та надійна герметизація
- Висока питома енергія, низький внутрішній опір, низький рівень саморозряду

Особливості

- Відмінні протиударні та стійкість до впливу вібрації завдяки високоміцному корпусу з ABS-пластику та компактній конструкції.
- Низький внутрішній опір, відмінна антикорозійна стійкість і здатність приймати заряд завдяки спеціальній свинцевій багатоелементній решітці зі сплаву на основі свинцю
- Передова технологія виготовлення пластин, що дозволяє підвищити коефіцієнт використання активного матеріалу
- Електроліт високої очистки та спеціальні добавки, що знижують рівень саморозряду
- Багатозарова технологія герметизації та спеціальний герметик гарантують, що акумулятор не матиме витоків електроліту

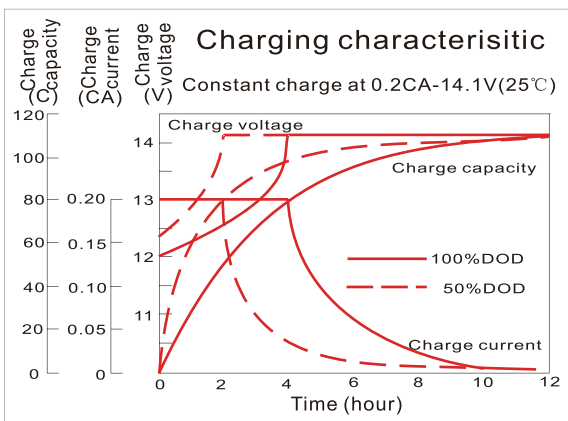
Розряд постійним струмом (А, 25°C)

Volt/Time		10min	15min	30min	60min	2h	3h	4h	5h	8h	10h	20h
9.60V	A	327	252	151	92.7	54.8	39.5	31.5	26.9	18.5	15.3	8.09
	W	3532	2767	1691	1057	635	464	371	318	220	182	97.1
9.90V	A	317	246	148	91.3	54.5	39.2	31.3	26.8	18.4	15.2	8.08
	W	3426	2701	1658	1041	631	461	368	316	219	182	96.9
10.2V	A	304	237	143	89.0	54.0	39.0	31.1	26.6	18.3	15.2	8.05
	W	3284	2601	1607	1015	625	458	366	314	217	181	96.6
10.5V	A	291	229	140	86.2	53.2	38.7	30.9	26.4	18.2	15.1	8.01
	W	3143	2512	1568	983	616	455	363	312	216	180	96.1
10.8V	A	275	217	135	83.4	51.8	37.5	30.3	25.6	17.6	15.0	7.95
	W	2967	2380	1510	951	600	441	352	303	209	179	95.4

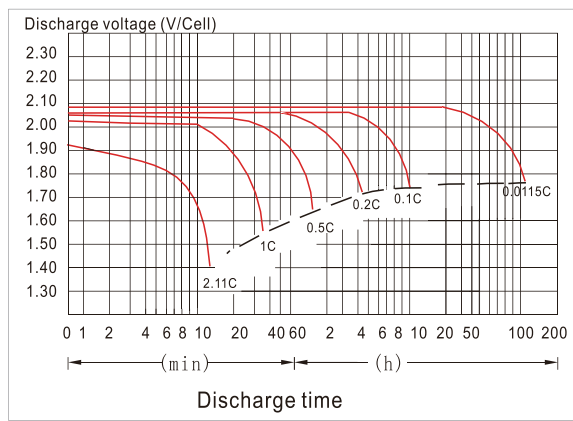
Above are cycle tests

Графіки розряду і заряду

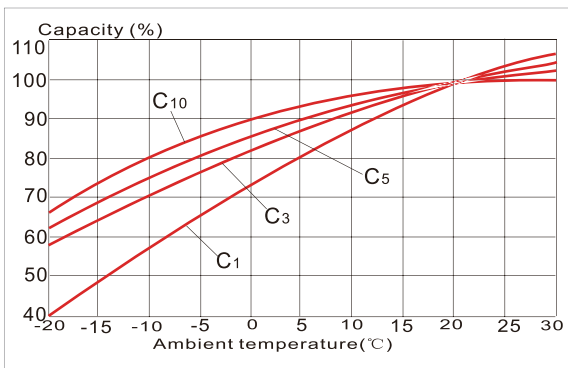
Характеристика заряду



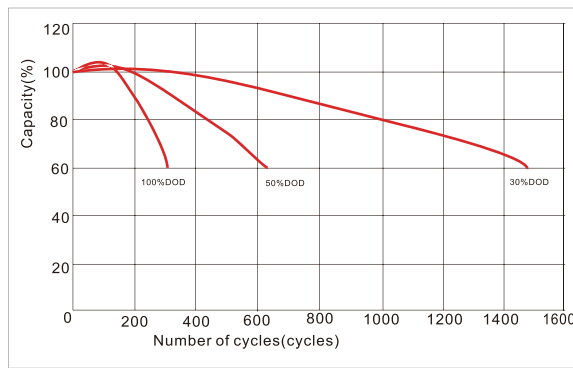
Характеристика розряду



Залежність ємності від температури



Термін служби в циклічному режимі (25°C)



Основний матеріал батареї

Елемент	Позитивна пластина	Негативна пластина	Корпус акумулятора	Кришка акумулятора	Запобіжний клапан	Клема	Сепаратор	Електроліт
Матеріал	Свинцевий сплав з високим вмістом олова	Свинцевий сплав	ABS	ABS	Гума	Свинець, мідь	Скловолокно	Сірчана кислота