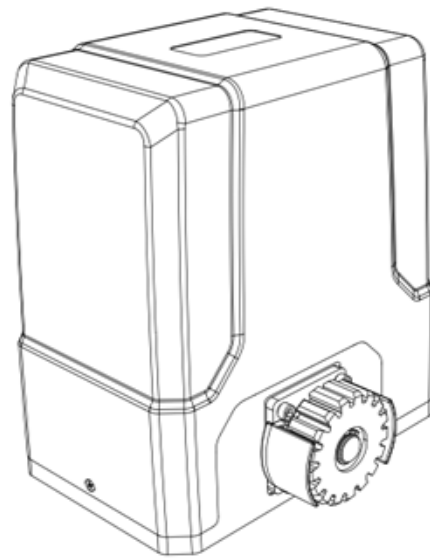
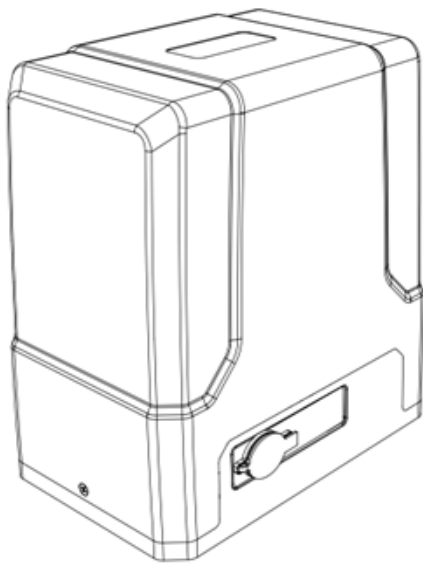


GATEXPERT

Автоматика для відкатних воріт SL500DC/SL800DC Посібник користувача



Зміст:

1.	Інструкція з техніки безпеки	1
2.	Склад комплекту.....	2
3.	Технічні параметри	3
4.	Установка	4
4.1	Монтажне креслення	4
4.2	Розмір приводу та аксесуарів.....	5
4.2.1	Розмір приводу	5
4.2.2	Розмір монтажної пластини	5
4.3	Встановлення	6
4.3.1	Підготовчі роботи перед встановленням.....	6
4.3.2	Встановлення приводу.....	7
4.3.3	Встановлення зубчастої рейки.....	7
4.3.4	Встановлення магніту.....	9
4.3.5	Датчик напрямку	9
5.	Підключення та налаштування плати керування	11
5.1	Інструкція з підключення.....	11
5.2	Інструкція з використання інтерфейсу.....	12
5.3	Налаштування кінцевих положень	12
5.3.1	Налаштування кінцевих положень.....	13
5.3.2	Підказки щодо налаштування ходу.....	14
5.4	Дистанційне керування	15
5.4.1	Програмування в режимі однієї кнопки (L1).....	16
5.4.2	Програмування в режимі трьох кнопок (L2)	17
5.4.3	Режим «Хвіртка»(L3)	18
5.4.4	Видалення пультів дистанційного керування (L4).....	19
5.4.5	Інтелектуальне програмування пультів дистанційного керування.....	20
5.5	Базові налаштування меню	21
5.5.1	Налаштування швидкості руху (L1).....	22
5.5.2	Налаштування швидкості повільної зупинки (L2)	23
5.5.3	Налаштування автоматичного реверсу при виявленні перешкоди (L3)	24
5.5.4	Налаштування відстані повільної зупинки (L4)	25
5.5.5	Налаштування функції автоматичного закриття (L5)	26
5.6	Розширені налаштування меню.....	27
5.6.1	Налаштування режиму роботи (L1)	28
5.6.2	Налаштування прискорення (L2).....	29
5.6.3	Налаштування затримки запуску (L3)	30
5.7	Ручний режим керування.....	31
5.8	Перевірка рівня заряду батареї.....	32
5.9	Скидання до заводських налаштувань	33
6.	Інше.....	34
6.1	Технічне обслуговування.....	34
6.2	Усунення несправностей	34

Шановні користувачі,

Дякуємо за вибір цього продукту. Будь ласка, уважно прочитайте цей посібник перед установкою та використанням. Будь ласка, не забудьте надати цей посібник, якщо ви надсилаєте продукт третій особі.

1. Інструкція з техніки безпеки



Будь ласка, переконайтесь, що напруга яка використовується відповідає живленню двигуна (220В змінного струму). Не дозволяйте дітям торкатися пристроїв керування та пультів дистанційного керування.


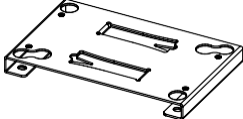
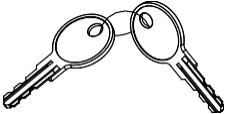
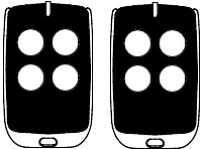
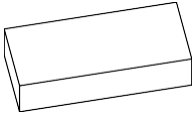
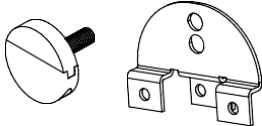

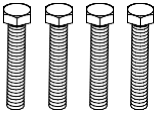
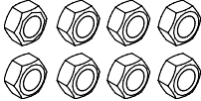
Пульт дистанційного керування працює в однокнопковому режимі. Світловий індикатор на пульті дистанційного управління буде блимати при натисканні на кнопку

Привід має механічну систему розблокування редуктора, за допомогою спеціального ключа (в комплекті). Ви можете перевести привід в «ручний режим» і відкрити / закрити ворота вручну (це необхідно на випадок відсутності електроенергії).

Будь ласка, переконайтесь, що під час роботи приводу ніхто не знаходиться біля двигуна чи воріт, рекомендовано також перевірити стабільність напруги. Будь ласка, не використовуйте привід, якщо він потребує ремонту чи сервісу.



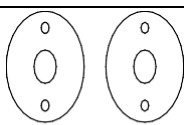


Монтаж та обслуговування приводу повинно здійснюватися професіоналами.

1. Склад комплекту

№	Малюнок	Найменування	Кількість
1		Привід	1
2		Монтажна пластина	1
3		Ключ ручного розблокування	2
4		Пульт дистанційного керування	2
5		Коробка для аксесуарів	1
5-1		Магніт і кронштейн	1
5-2		Гвинт кріплення магнітного кронштейну М6х10	2
5-3		Болт з шестигранною головкою М8х60	4
5-4		Гайка М8	8

№	Малюнок	Найменування	Кількість
5-5		Плоска шайба Ø8	8
5-6		Пружинна шайба Ø8	4

2. Опції

№	Малюнок	Найменування	Кількість
1		Зубчаста рейка оцинкована	1м/пог
2		Зубчаста рейка полімерна	1м/пог
3		Фотоелементи	1
4		Клавіатура	1
5		Сигнальна лампа	1

3. Технічні параметри

Модель	SL500DC	SL800DC
Живлення	220V/50Hz; 110V/60Hz	220V/50Hz; 110V/60Hz
Потужність двигуна	150W	180W
Швидкість руху воріт	16-18м/хв	16-18м/хв
Максимальна вага воріт	500кг	800кг
Відстань дистанційного керування	≥30м	≥30м
Режим дистанційного керування	Режим однієї кнопки / Режим трьох кнопок	Режим однієї кнопки / Режим трьох кнопок

Кінцевий вимикач	Магнітні кінцеві вимикачі	Магнітні кінцеві вимикачі
Шум	≤60 дБА	≤60 дБА
Час роботи	S2, 20хв	S2, 20хв
Кількість пультів дистанційного керування	100	100
Частота	433.92 MHz	433.92 MHz
Робоча температура	-20°C ~ +70°C	-20°C ~ +70°C
Вага упаковки	10кг	11кг
Батарея	12V/9Ah	12V/9Ah

4. Установка

Автоматика для відкривання розсувних воріт SL500DC/SL800DC застосовується до розсувних воріт, вага яких менше 500 кг/800 кг, довжина менше 12 м. Режим приводу використовує зубчасту рейку та зубчасту передачу.

4.1 Монтажне креслення

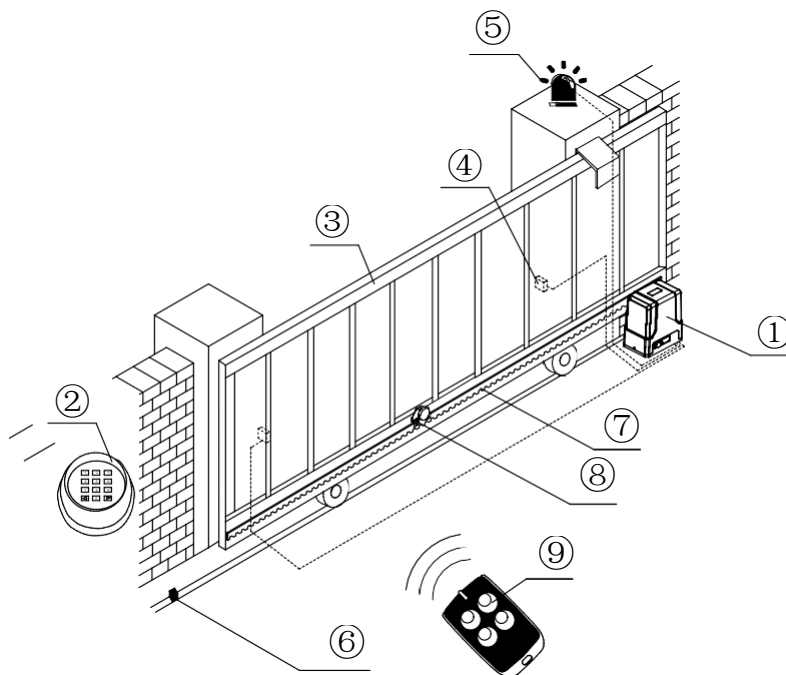


Рисунок 1

- ① Автоматика; ② Клавіатура; ③ Ворота; ④ Фотоелементи;
 ⑤ Сигнальна лампа; ⑥ Safety stop block; ⑦ Зубчаста рейка; ⑧ Магніт; ⑨Пульт;

4.2 Розмір приводу та аксесуарів

4.2.1 Розмір приводу

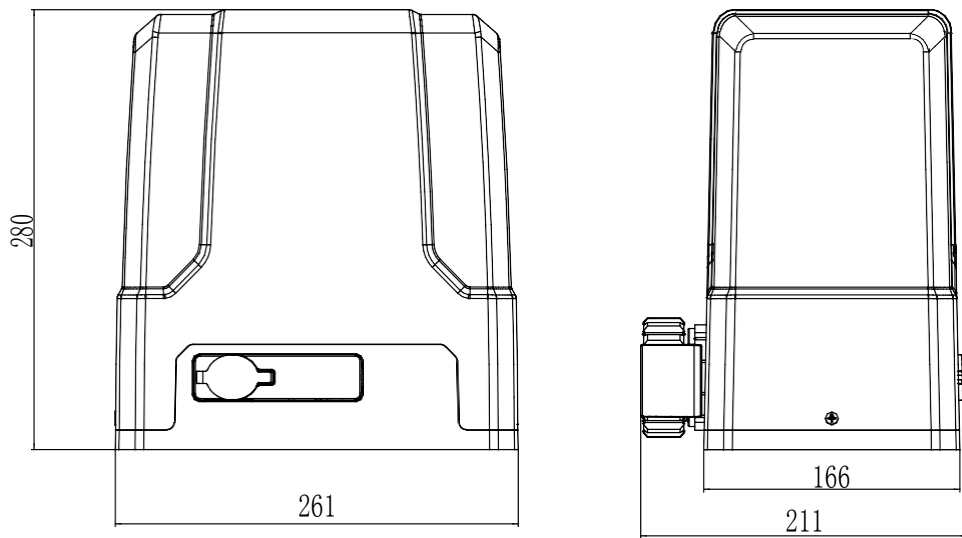


Рисунок 2

4.2.2 Розмір монтажної пластини

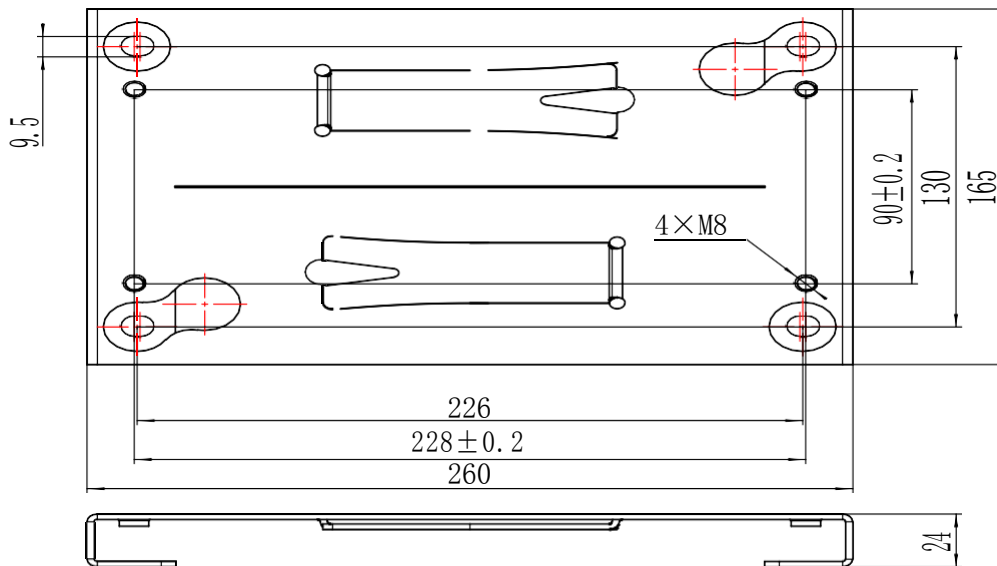


Рисунок 3

4.3 Встановлення

4.3.1 Підготовчі роботи перед встановленням

Перед встановленням автоматики переконайтесь, що відкатні ворота правильно встановлені, зубчаста рейка виставлена горизонтально, а ворота можуть вручну плавно рухатись вперед та назад.

Прокладання кабелю

Прокладайте кабелі живлення (220В) і низьковольтні кабелі управління в окремих кабельних каналах, щоб уникнути пошкодження плати управління в разі пробіою ізоляції.

Бетонний п'єдестал

Заздалегідь залийте бетонний п'єдестал розміром 500мм x 300мм і глибиною 250мм, щоб міцно встановити привід. **Перед тим як заливати п'єдестал переконайтеся, що відстань між воротами та п'єдесталом для двигуна виставлена правильно.**

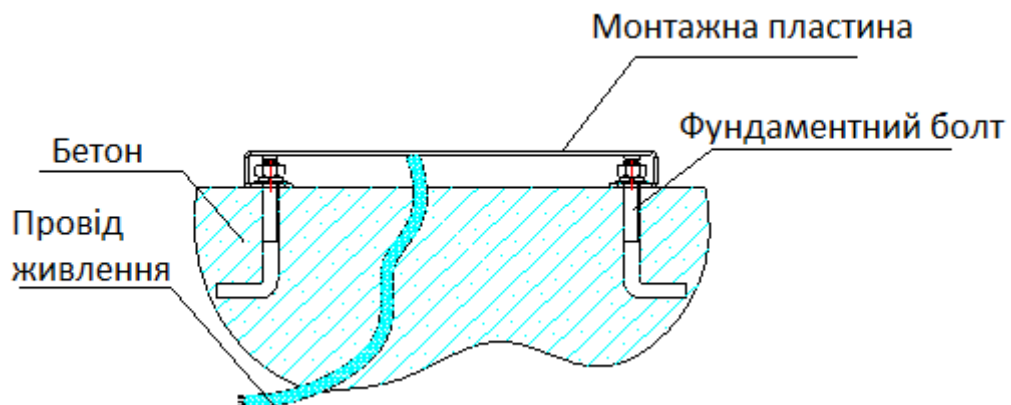


Рисунок 4

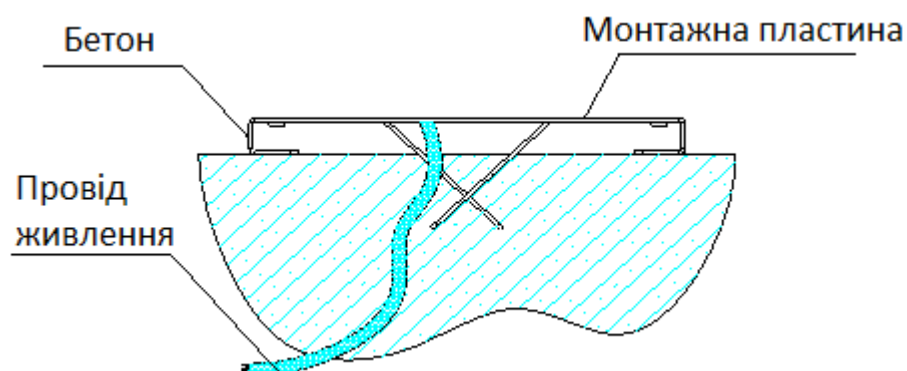


Рисунок 5

4.3.2 Встановлення приводу

- a) перед встановленням зніміть кришку двигуна та правильно зафіксуйте відповідні кріплення;
- b) підготуйте провід живлення перед встановленням приводу на монтажній пластині (використовуйте трьохжильний кабель, січенням не менше 1,5мм², довжина проводу повинна бути достатньою для зручного підключення приводу).
- c) Розблокуйте привід перед установкою. Метод розблокування: зніміть гумову кришку замка, вставте ключ і відкрийте замок розблокування та поверніть планку ручного розблокування на 90 °, як показано на рисунку 6. Після цього ворота можна відсувати вручну;.

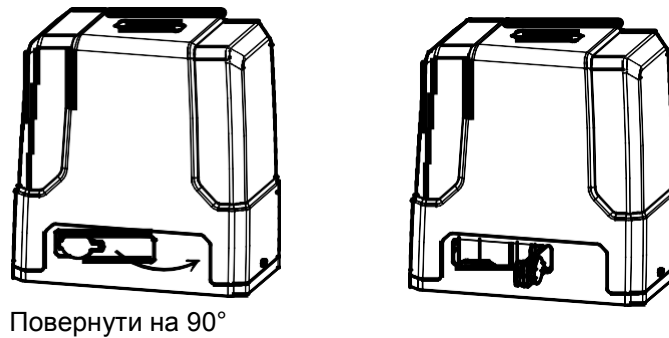


Рисунок 6

4.3.3 Встановлення зубчастої рейки

- Зафіксуйте монтажні гвинти на рейці. Гвинти розташовуйте в центрі отворів рейки для забезпечення в подальшому можливості регулювання положення.
- Помістіть першу секцію зубчастої рейки горизонтально на шестерню приводу, притисніть кріплення рейки до поверхні воріт. Дотримуйтеся відповідного зазору між зубчастою рейкою та шестернею двигуна 1 ... 2 мм, як показано на рисунку 7 для запобігання впливу ваги воріт на привід. Намітьте точки кріплення зубчастої рейки на воротах.

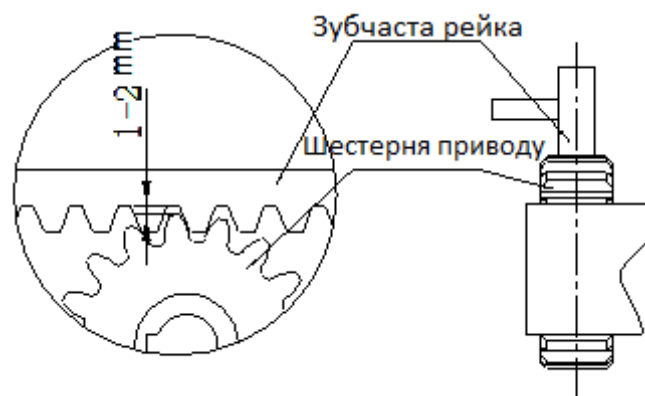


Рисунок 7

- Закріпіть секцію зубчастої рейки рівномірно на воротах. Посувайте вручну ворота і переконайтеся, що шестерня приводу знаходиться в зачепленні з зубчастою рейкою і дотримані необхідні зазори. У разі необхідності відрегулюйте положення секції рейки і / або приводу.
- Помістіть горизонтально попередньо зібрану другу секцію рейки встик з першою, використовуючи додаткову секцію рейки, як показано на рисунку 8. На стику виключіть можливість будь-яких зміщень, щоб забезпечити плавний хід воріт. Намітьте точки кріплення другої секції зубчастої рейки і закріпіть її на воротах. Посувайте знову вручну ворота і переконайтеся в правильності установки секцій зубчастої рейки, використовуючи шестерню приводу як контрольну точку.

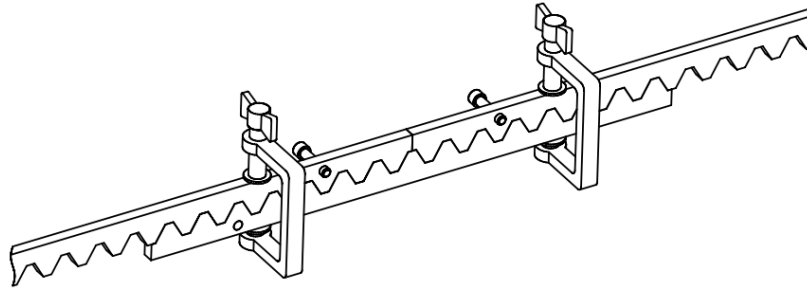


Рисунок 8

- Встановіть аналогічно другій секції зубчастої рейки наступні секції до повного охоплення воріт. Надлишок рейки в кінці відріжте.
- Відкрийте і закрийте ворота кілька разів вручну і переконайтеся, що під час руху хід плавний і немає тертя, ворота рухаються щодо шестерні приводу рівномірно, зубчаста рейка по всій довжині знаходиться в зачепленні з шестернею, витриманий зазор між зубчастою рейкою і шестернею 1 ... 2 мм



ПОПЕРЕДЖЕННЯ

- Обов'язково встановіть кінцеві вимикачі на обох кінцях ще до підключення приводу, щоб ворота не зіскали з направляючої. Переконайтеся, що кінцеві вимикачі на місці і мають функцію запобігання виходу воріт за межі рейки або зони безпеки.
- Перед установкою приводу переконайтеся, що двигун і його компоненти справні і відповідають параметрам воріт, а ворота мають плавний хід.
- Зверніть увагу, що одна панель управління може призводити в дію тільки один привід, в іншому випадку панель управління буде пошкоджена.
- Автоматичний вимикач повинен бути встановлений в місці, де проглядається весь рух воріт, і мінімальна висота становить 1,5 м.
- Після установки перевірте механічні властивості, плавність руху воріт після ручного розблокування, правильність і ефективність установки фотоелементів (опція).

4.3.4 Встановлення магніту

Установка магнітного кінцевого вимикача показано на рисунку 9.

Зазор між корпусом приводу та магнітом повинен бути в межах 5-10 мм:

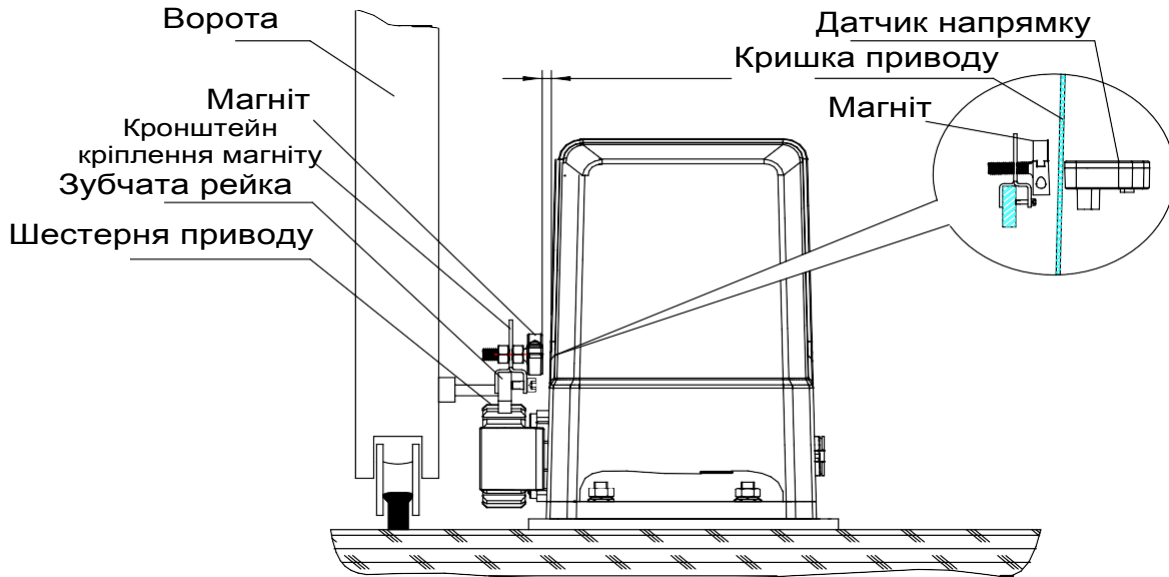


Рисунок 9

Магнітний кінцевий вимикач кріпиться на зубчастій рейці посередині воріт. Його не можна переміщати або видаляти після встановлення обмеження ходу відкриття та закриття.

4.3.5 Датчик напрямку

Приклад установки з правого боку (заводське налаштування за замовчуванням)

Принцип роботи:

Датчик напрямку це гаджет, встановлений всередині приводу, який буде взаємодіяти з магнітом, встановленим зовні. Коли ворота зачинені, стрижень всередині датчика напрямку зміщений праворуч; коли ворота відкриті, стрижень датчика всередині датчика напрямку зміщений вліво. Після усунення збою живлення плата управління оцінює стан воріт, визначаючи кут датчика напрямку, коли магніт переміщається в положення, при якому спрацьовує датчик напрямку, положення кінцевого вимикача ходу автоматично відновиться.

Ілюстрація функції:

1. Датчик напрямку ефективний при зміщенні воріт з кінцевого положення після відключення живлення та ручного розблокування.
2. Датчик напрямку використовується як контрольна точка під час відкриття/закриття, і ефективно виправляє проблему зміщення положення воріт під час відкриття/закриття.

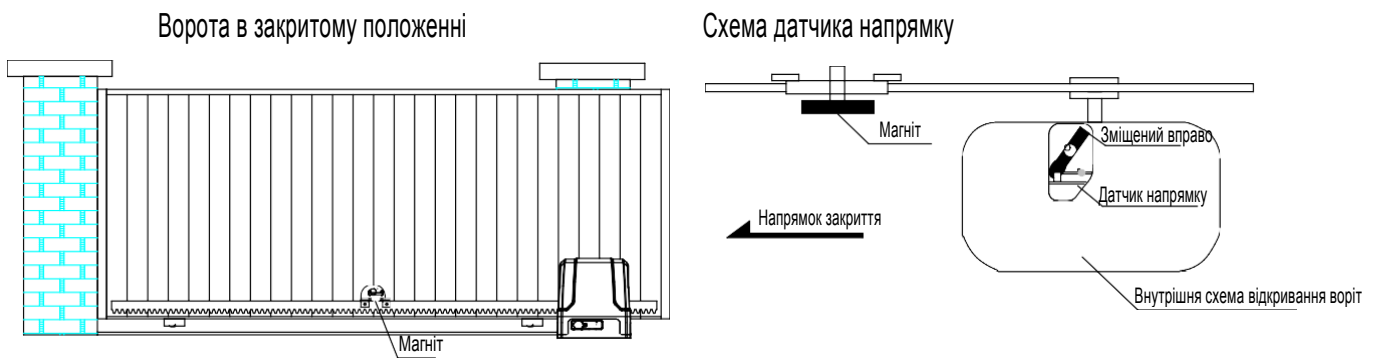


Рисунок 10

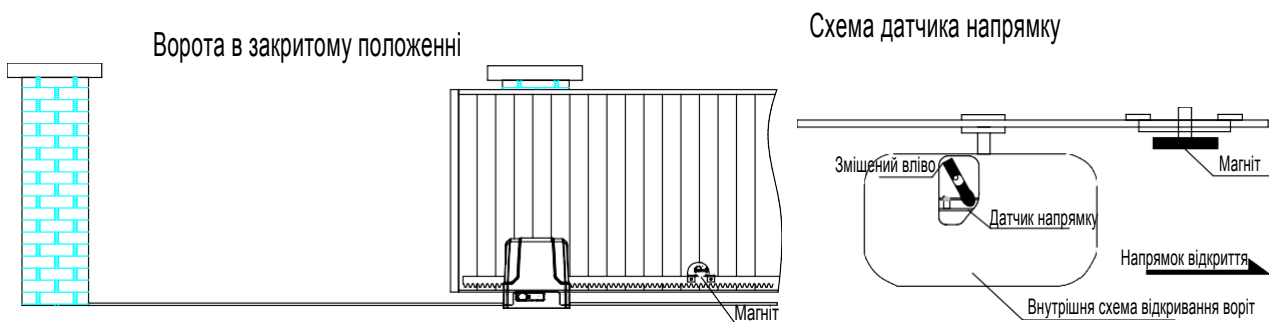


Рисунок 11

Примітка: під час встановлення автоматики необхідно обов'язково встановити магніт.

5. Підключення та налаштування плати керування

5.1 Інструкція з підключення

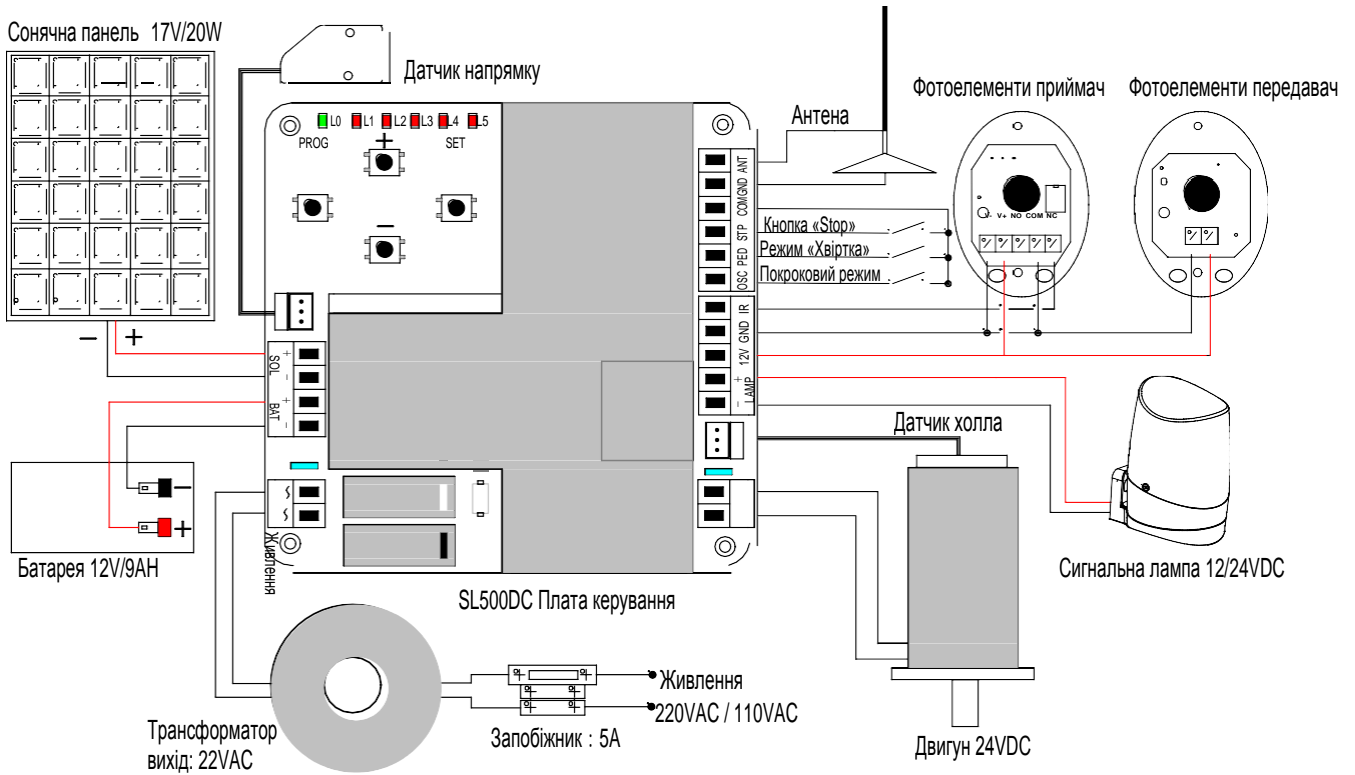


Рисунок 12

1. Роз'єм джерела живлення (P7) (Трансформаторний вихід)
Параметри трансформатора: 240VAC/22VAC or 120VAC/22VAC
Номінальна потужність: 120W
2. Роз'єми акумулятора та сонячної панелі (P5)
Параметри батареї: 12V/9AH Параметри сонячної панелі: 17V/20W
3. Роз'єм датчика напрямку (P3)
4. Роз'єм двигуна (P8)
5. Роз'єм датчика холла (P6)
6. Роз'єми сигнальної лампи та фотоелементів (P4)
Тип сигнальної лампи: LED Живлення: 12/24VDC Фотоелементи: NC
7. Роз'єми зовнішньої кнопки та антени (P1)
Зовнішня кнопка: NO

5.2 Інструкція з використання інтерфейсу

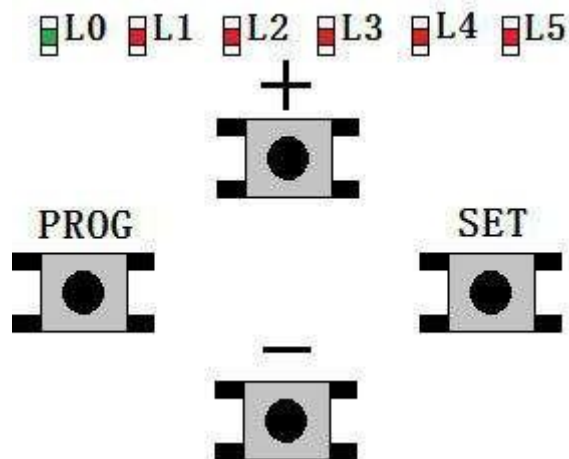


Рисунок 13

Світлові індикатори:

L0 (Зелений): Індикація робочого стану плати керування та стану меню.

L1-L5 (Червоний): Вказівник налаштувань, параметрів, помилок і рівня заряду батареї.

Кнопки налаштування

PROG: Увійти або вийти з меню налаштувань.

- та +: Вибір функції та налаштування параметрів.

SET: Увійти у вибір, зберегти налаштування.

Примітка: Короткочасне натискання кнопки налаштування (протягом 1 секунди) або тривале натискання кнопки (більше 3 секунд) виконуватиме різні функції.

5.3 Налаштування кінцевих положень

Передумова:

1. Перед налаштуванням кінцевого положення ворота повинні бути повністю відчинені..
2. Встановіть магніт на середину воріт, Після налаштування його не можна знімати або переміщати.

Примітка: Обмеження ходу має бути встановлене відповідно до довжини ходу воріт при установці автоматики.

5.3.1 Налаштування кінцевих положень:

A. Інструкція з експлуатації

1. Увійдіть у режим налаштування:

a. Натисніть кнопку “-” на 3 сек. для налаштування кінцевих положень. → Усі індикатори L1-L5 блиматимуть одночасно.

b. Натисніть кнопку “SET” підтвердити скидання кінцевих положень. → Індикатори загоряються послідовно від L5 до L1.

2. Налаштування кінцевого положення закриття воріт:

c. Натисніть та утримуйте кнопку “-” щоб ворота перемістилися у відповідне кінцеве положення закриття. Потім відпустіть кнопку “-” щоб зупинити хід. Натисканням кнопки “-” або “+” можна точно відрегулювати кінцеве положення закриття. **(Якщо ворота рухаються в напрямку відкриття після натискання кнопки “-” спочатку натисніть кнопку “PROG” щоб вийти з налаштування кінцевого положення, потім поміняйте місцями дроти двигуна і перезапустіть, щоб встановити кінцеве положення)**

d. Натисніть кнопку “SET” щоб підтвердити кінцеве положення закриття. → Індикатори загоряються послідовно від L1 до L5.

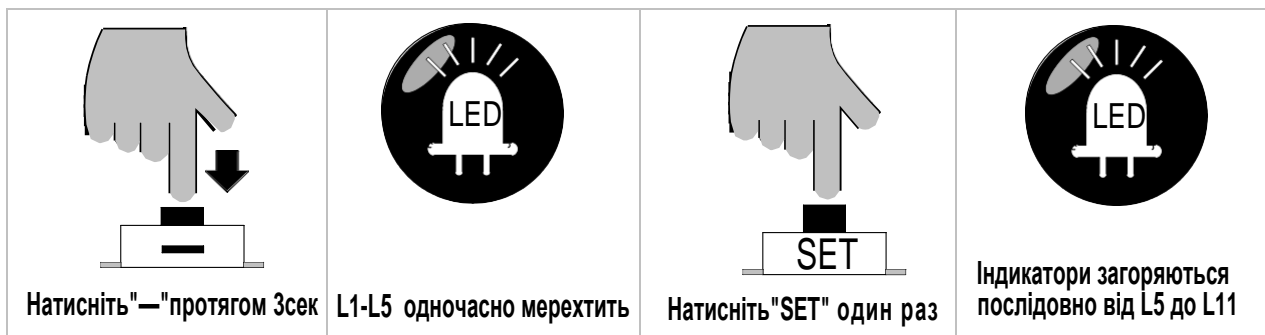
3. Налаштування кінцевого положення відкриття воріт:

e. Натисніть та утримуйте кнопку “+” щоб ворота перемістилися у відповідне кінцеве положення відкриття. Потім відпустіть кнопку “+” щоб зупинити хід. Натисканням кнопки “+” або “-” можна точно відрегулювати кінцеве положення відкриття.

f. Натисніть кнопку “SET” щоб зберегти налаштування та вийти. → Індикатори L1-L5 будуть світитися протягом однієї секунди.

В. Графічна ілюстрація операції

1. Увійдіть у режим налаштування:



2. Налаштування кінцевого положення закриття воріт:



3. Налаштування кінцевого положення відкриття воріт:

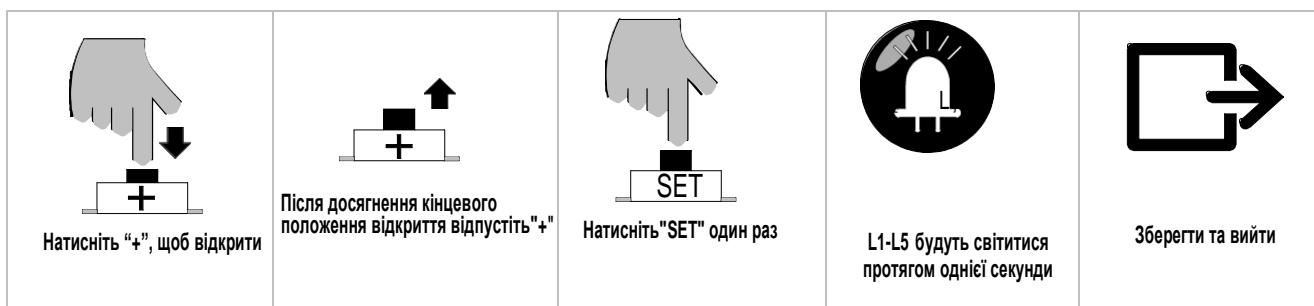


Рисунок 14

5.3.2 Підказки щодо налаштування ходу:

Під час налаштування ходу користувачі можуть перевірити налаштування кінцевих положень за станом світлових індикаторів. (Таблиця 1. Поради щодо налаштування ходу))

Стан індикатора: <input type="checkbox"/> Викл <input checked="" type="checkbox"/> Вкл <input type="checkbox"/> Мигає	
L1 <input checked="" type="checkbox"/> L2 <input type="checkbox"/> L3 <input type="checkbox"/> L4 <input type="checkbox"/> L5 <input type="checkbox"/>	Занадто довгий хід закриття (≥ 12 м)
L1 <input type="checkbox"/> L2 <input checked="" type="checkbox"/> L3 <input type="checkbox"/> L4 <input type="checkbox"/> L5 <input type="checkbox"/>	Занадто короткий хід закриття ($\leq 0,5$ м)
L1 <input type="checkbox"/> L2 <input type="checkbox"/> L3 <input checked="" type="checkbox"/> L4 <input type="checkbox"/> L5 <input type="checkbox"/>	Занадто довгий хід відкриття (≥ 12 м)
L1 <input type="checkbox"/> L2 <input type="checkbox"/> L3 <input type="checkbox"/> L4 <input checked="" type="checkbox"/> L5 <input type="checkbox"/>	Занадто короткий хід відкриття ($\leq 0,5$ м)
L1 <input type="checkbox"/> L2 <input type="checkbox"/> L3 <input type="checkbox"/> L4 <input type="checkbox"/> L5 <input checked="" type="checkbox"/>	Магніт не виявлено
L1 <input checked="" type="checkbox"/> L2 <input checked="" type="checkbox"/> L3 <input type="checkbox"/> L4 <input type="checkbox"/> L5 <input type="checkbox"/>	Натиснуто кнопку STOP, налаштування ходу переривається
L1 <input checked="" type="checkbox"/> L2 <input type="checkbox"/> L3 <input checked="" type="checkbox"/> L4 <input type="checkbox"/> L5 <input type="checkbox"/>	Сигнал датчика Холла не виявлено
L1 <input checked="" type="checkbox"/> L2 <input type="checkbox"/> L3 <input type="checkbox"/> L4 <input checked="" type="checkbox"/> L5 <input type="checkbox"/>	Натисніть “PROG”, щоб вийти з налаштування ходу
L1 <input checked="" type="checkbox"/> L2 <input checked="" type="checkbox"/> L3 <input checked="" type="checkbox"/> L4 <input checked="" type="checkbox"/> L5 <input checked="" type="checkbox"/>	Встановлення кінцевих положень виконано успішно, все світить протягом 1 сек, потім гасне

Таблиця 1. Поради щодо налаштування ходу

Примітка:

1. Якщо під час налаштування кінцевих положень не виконується жодна операція, система автоматично вийде через 20 секунд.
2. Якщо потрібно вийти з процесу налаштування кінцевих положень, натисніть «PROG» один раз, щоб вийти безпосередньо.

5.4 Дистанційне керування

Інструкція з експлуатації:

1. Натисніть кнопку “+” протягом 3 секунд, щоб увійти в першу функцію дистанційного керування в режимі очікування плати керування.
2. Різні функції можна вибирати за допомогою кнопок “+” та “-”.
3. Натисніть кнопку “SET” щоб увійти у відповідний вибір настройки.



Рисунок 15

Режими дистанційного керування:

Для дистанційного керування у цьому виробі доступні два режими. Користувачі можуть запрограмувати пульт дистанційного керування у відповідному режимі.

1. Режим однієї кнопки: відкриття-стоп-закриття автоматики керується лише однією кнопкою на пульті дистанційного керування.
2. Режим трьох кнопок: відкриття-стоп-закриття автоматики керується трьома різними кнопками на пульті дистанційного керування.

5.4.1 Програмування в режимі однієї кнопки (L1)

У цьому режимі одна з кнопок пульта дистанційного керування, пов'язана з автоматикою, може індивідуально керувати роботою однієї автоматики. Інші кнопки на цьому пульті дистанційного керування можна використовувати для поєднання інших автоматик. (Розділ 5.4.3 інструкції, для використання четвертої кнопки на пульті дистанційного керування)

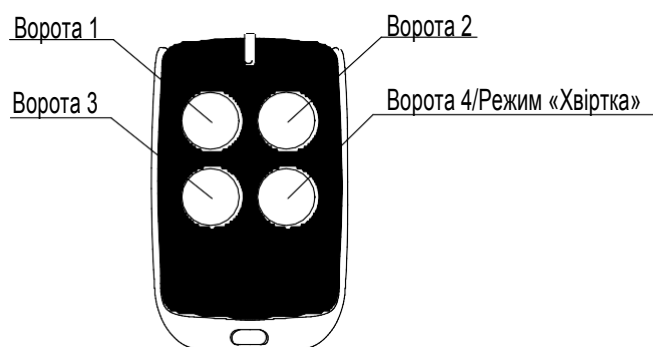


Рисунок 16

А. Інструкція з експлуатації

1. Натисніть і утримуйте кнопку “+” 3 секунди щоб увійти в режим дистанційного керування.
→ Світловий індикатор L1 постійно світиться.
2. Натисніть кнопку “SET” один раз, щоб увійти до режиму програмування однією кнопкою.
→ Індикатори L1 та L5 блиматимуть по черзі. (Якщо підключено сигнальну лампу, вона блиматиме також)
3. Натисніть кнопку на пульті дистанційного керування, яку потрібно запрограмувати. → Світлові індикатори L1-L5 засвітяться на 1 секунду. (Якщо підключено сигнальну лампу, вона загориться на одну секунду.) Після цього програмування завершено.
4. Панель управління залишиться в режимі програмування після успішного програмування пульта дистанційного керування, програмування інших пультів дистанційного керування можна виконати, повторивши 3^{ій} крок; Натисніть кнопку “PROG”, щоб вийти з режиму програмування.

В. Графічна ілюстрація операції

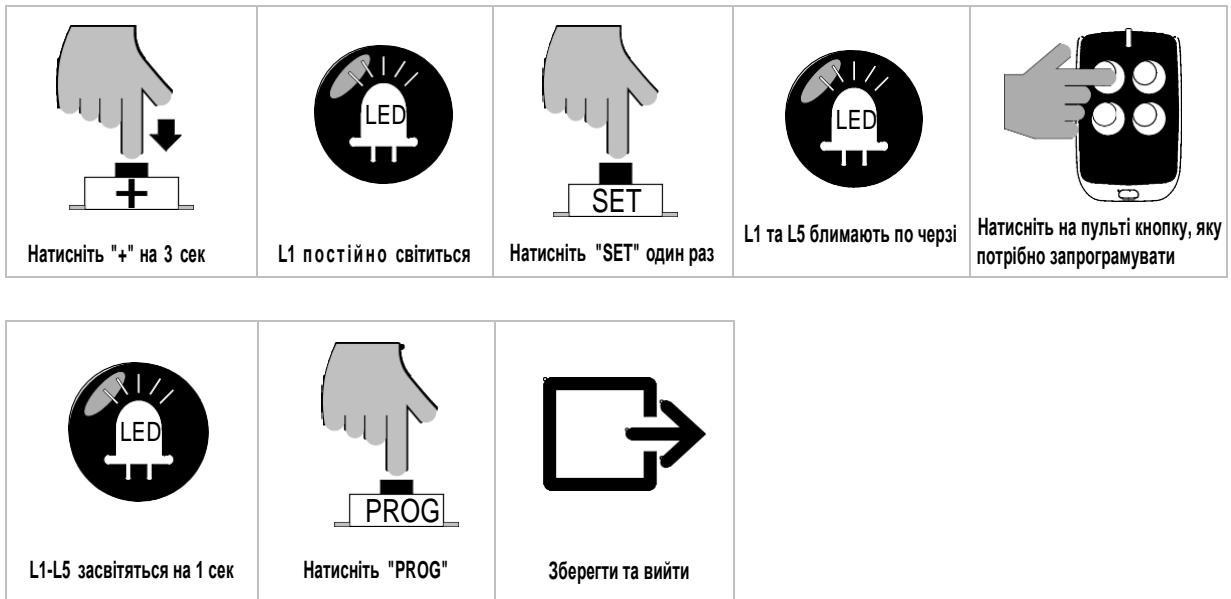


Рисунок 17

5.4.2 Програмування в режимі трьох кнопок (L2)

У цьому режимі всі кнопки на пульті дистанційного керування, окремо використовуватимуться для відкривання, закривання та зупинки воріт. (Розділ 5.4.3 інструкції, для використання четвертої кнопки на пульті дистанційного керування)



Рисунок 18

А. Інструкція з експлуатації

1. Натисніть і утримуйте кнопку "+" 3 секунди щоб увійти в режим дистанційного керування.
→ Світловий індикатор L1 постійно світиться.
2. Натисніть кнопку "+" один раз, щоб увійти до режиму програмування трьох кнопок. → Світловий індикатор L2 завжди світитиме.

3. Натисніть кнопку "SET" один раз, щоб увійти до режиму програмування трьох кнопок. → Індикатори L3 та L5 блиматимуть по черзі. (Якщо підключено сигнальну лампу, вона блиматиме також)

4. Натисніть кнопку на пульті дистанційного керування, яку потрібно запрограмувати. → Світлові індикатори L1-L5 засвітяться на 1 секунду. (Якщо підключено сигнальну лампу, вона загориться на одну секунду.) Після цього програмування завершено.

5. Панель управління залишиться в режимі програмування після успішного програмування пульта дистанційного керування, програмування інших пультів дистанційного керування можна виконати, повторивши 3^{ій} крок; Натисніть кнопку "PROG", щоб вийти з режиму програмування.

В. Графічна ілюстрація операції:

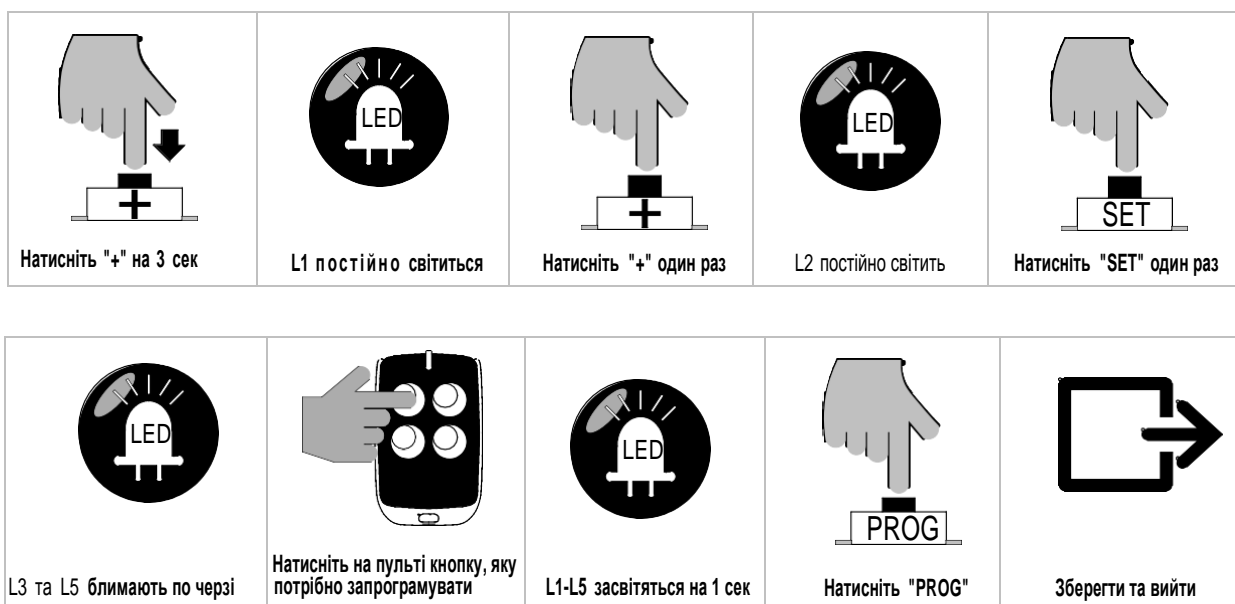


Рисунок 19

Примітка:

Якщо під час програмування пультів не виконується жодна операція, система автоматично збереже всі запрограмовані пульти дистанційного керування та вийде через 20 секунд.

5.4.3 с

Режим «Хвіртка»: натисніть кнопку «Хвіртка» на пульті дистанційного керування, коли ворота закриті, вони відкриються на 1 метр, а потім зупиняться, що призначено для руху пішоходів. Коли режим «Хвіртка» активний (за замовчуванням), для нього буде використовуватися четверта кнопка на пульті; Коли режим «Хвіртка» вимкнено, четверту кнопку на пульті дистанційного керування можна використовувати як звичайну кнопку.

А. Інструкція з експлуатації:

1. Натисніть і утримуйте кнопку "+" 3 секунди щоб увійти в режим дистанційного керування. → Світловий індикатор L1 постійно світиться.
2. Двічі натисніть кнопку "+", щоб вибрати функцію Режим "Хвіртка". → Світловий індикатор L3 завжди світитиме
3. Натисніть кнопку "SET" один раз, щоб увійти до налаштувань Режиму "Хвіртка". → Світловий індикатор L1 увімкнено (функцію активовано), L1 вимкнено (функцію вимкнено)
4. Активація або деактивація режиму "Хвіртка" здійснюється за допомогою кнопок "-" та "+".
5. Натисніть кнопку "SET" один раз, щоб зберегти налаштування режиму "Хвіртка" та автоматично вийти. → Індикатори L1-L5 засвіяться на одну секунду.

В. Графічна ілюстрація операції:

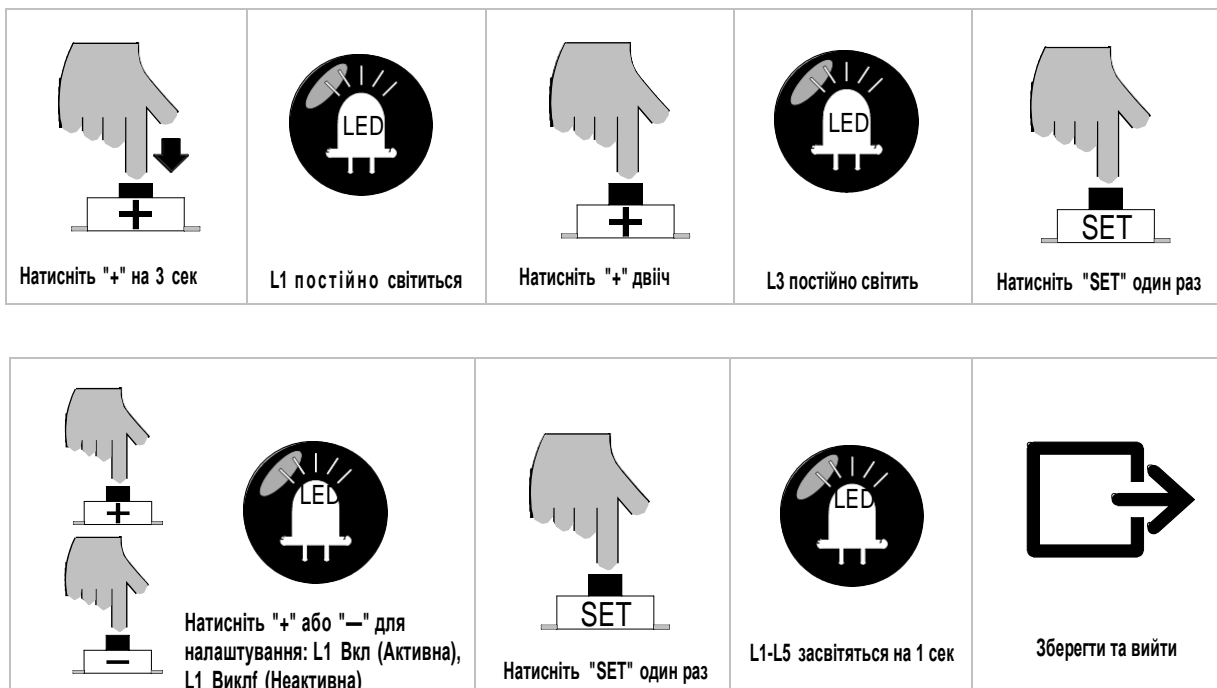


Рисунок 20

5.4.4 Видалення пультів дистанційного керування (L4)

Ця операція видалить усі пульти дистанційного керування, збережені на платі керування.

А. Інструкція з експлуатації:

1. Натисніть і утримуйте кнопку "+" 3 секунди щоб увійти в режим дистанційного керування. → Світловий індикатор L1 постійно світиться.
2. Тричі натисніть кнопку "+", щоб вибрати функцію видалення пульта дистанційного керування. → Світловий індикатор L4 завжди світитиме.

3. Натисніть кнопку "SET" один раз, щоб увійти до функції видалення пультів дистанційного керування. → Світлові індикатори L1-L5 світяться.
4. Натисніть кнопку "SET" протягом 6 секунд, щоб завершити видалення та автоматично вийти. → Світлові індикатори будуть вимикатися послідовно від L5 до L1, після чого світлові індикатори L1-L5 увімкнуться на одну секунду.

В. Графічна ілюстрація операції:

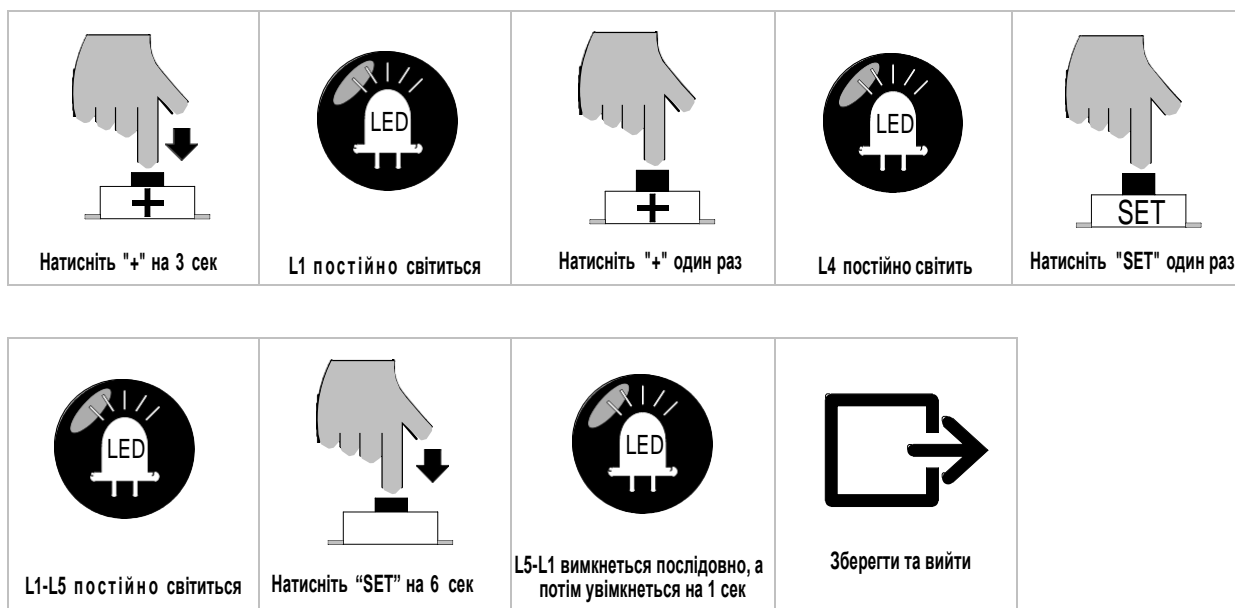


Рисунок 21

5.4.5 Інтелектуальне програмування пультів дистанційного керування

Функція інтелектуального програмування пультів дистанційного керування дозволяє користувачеві запрограмувати пульти дистанційного керування до плати керування, не розбираючи привід.

Умови програмування:

1. Мати один пульт дистанційного керування, який вже запрограмований.
2. Для надійності програмування використовуйте функцію інтелектуального програмування на відстані не більше 2 метрів від приводу.
3. Переконайтеся, що автоматика оснащена сигнальною лампою, яка показує стан програмування пультів дистанційного керування.

А. Інструкція з експлуатації:

1. Одночасно натисніть і утримуйте третю та четверту кнопки запрограмованого пульта дистанційного керування протягом 3 сек. → Сигнальна лампа мигає, що вказує на те, що функція інтелектуального програмування активна.
2. Натисніть на пульті дистанційного керування кнопку, яку потрібно запрограмувати. → Сигнальна лампа засвітиться на 1 сек. Програмування пульта дистанційного керування завершено.
3. Система автоматично вийде з режиму програмування після очікування 20 секунд.

В. Графічна ілюстрація операції:



Рисунок 22

5.5 Базові налаштування меню

Інструкція з експлуатації:

1. Натисніть і утримуйте кнопку “PROG” протягом 3 секунд у режимі очікування плати керування, індикатор L0 блимне один раз, а потім увійдіть до основних налаштувань меню.
2. Різні функції можна вибирати за допомогою кнопок “+” та “-”.
3. Натисніть кнопку “SET” щоб увійти у відповідний вибір, щоб встановити налаштування.



Рисунок 23

5.5.1 Налаштування швидкості руху (L1)

Користувачі можуть регулювати швидкість відкриття/закриття воріт .

A. Інструкція з експлуатації:

1. Натисніть і утримуйте кнопку "PROG" протягом 3 секунд, щоб увійти в основне меню. → Світловий індикатор L0 блимне один раз, потім L1 світитиме постійно.
2. Натисніть кнопку "SET" один раз, щоб увійти до налаштування швидкості руху. → Світлові індикатори L1-L5 покажуть поточну швидкість руху. (За замовчуванням L3)
3. Натисніть кнопку "+" або "-" щоб відрегулювати швидкість руху. → Світлові індикатори L1-L5 покажуть стан швидкості. Чим більше світить індикаторів, тим вища швидкість руху.
4. Натисніть кнопку "SET" щоб зберегти та автоматично вийти. → Індикатори L1-L5 будуть світитися протягом однієї секунди.

B. Operation Graphic Illustration

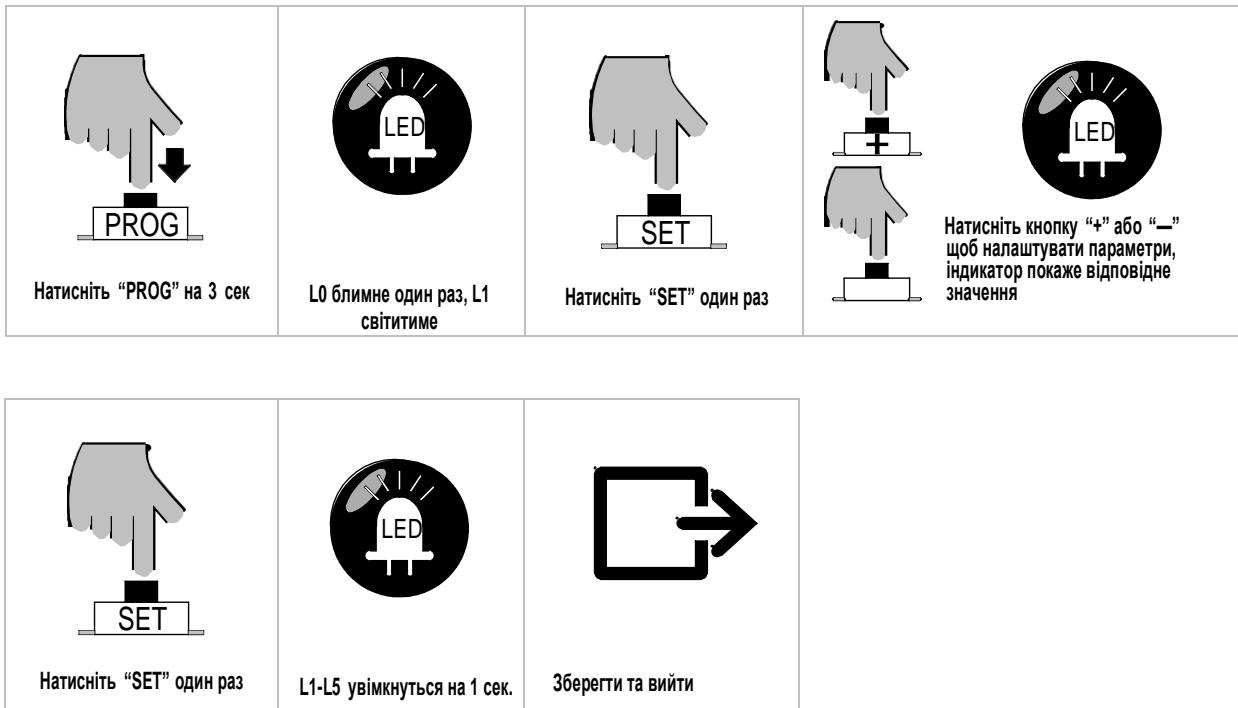


Рисунок 24

5.5.2 Налаштування швидкості повільної зупинки (L2)

Встановлення швидкості повільної зупинки може ефективно зменшити інерційну силу, коли ворота відчиняються або закриваються до кінцевого положення, що продовжує термін служби як воріт, так і автоматики.

А. Інструкція з експлуатації:

1. Натисніть і утримуйте кнопку "PROG" протягом 3 секунд, щоб увійти в основне меню. → Світловий індикатор L0 блимне один раз, потім L1 світитиме постійно.
2. Натисніть кнопку "+" щоб вибрати опцію налаштування швидкості повільної зупинки. → Світловий індикатор L2 світитиме.
3. Натисніть кнопку "SET" один раз, щоб увійти в режим налаштування. → Світлові індикатори L1-L5 покажуть поточну швидкість повільної зупинки. (За замовчуванням L4)
4. Натисніть кнопку "+" або "-" щоб відрегулювати швидкість повільної зупинки. → Світлові індикатори L1-L5 покажуть стан швидкості. Чим більше світить індикаторів, тим вища швидкість повільної зупинки.
5. Натисніть кнопку "SET" щоб зберегти та автоматично вийти. → Індикатори L1-L5 будуть світитися протягом однієї секунди.

В. Графічна ілюстрація операції

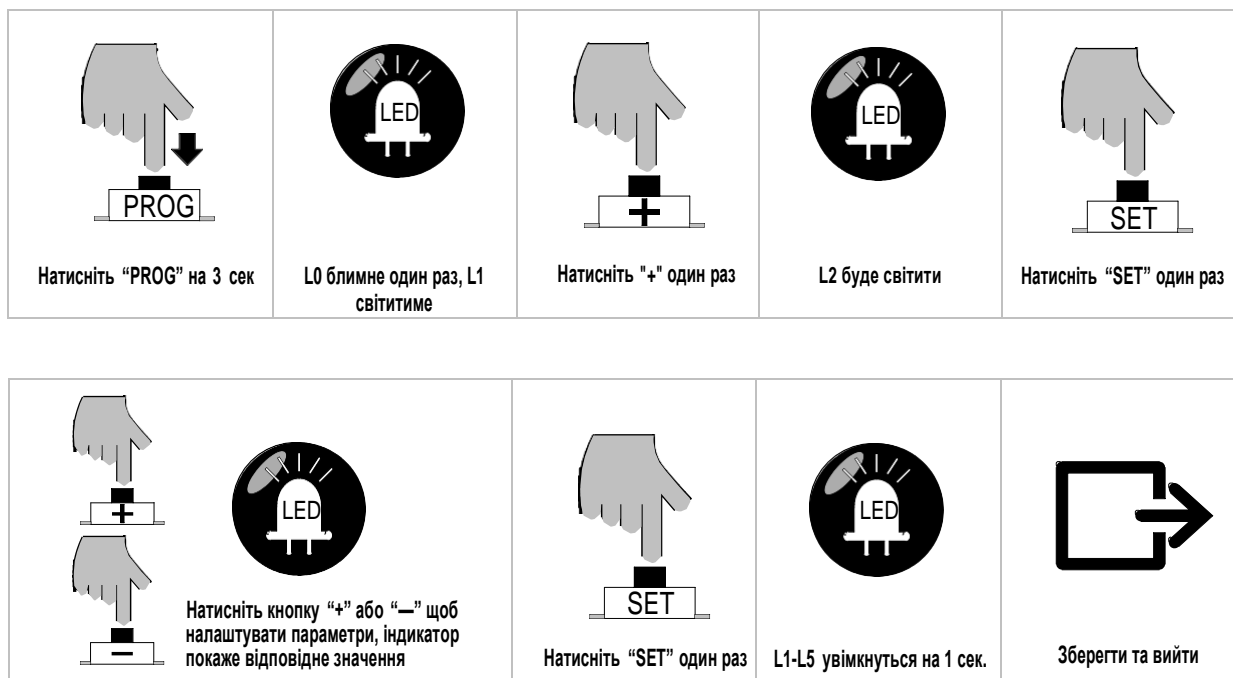


Рисунок 25

5.5.3 Налаштування автоматичного реверсу при виявленні перешкоди (L3)

Під час відкриття або закриття воріт випадкове зіткнення з перешкодами може становити загрозу для людей і майна. Щоб запобігти зіткненню, користувачі можуть налаштувати чутливість зустрічі з перешкодами, щоб зменшити ефект зіткнення.

А. Інструкція з експлуатації:

1. Натисніть і утримуйте кнопку "PROG" протягом 3 секунд, щоб увійти в основне меню. → Світловий індикатор L0 блимне один раз, потім L1 світлитиме постійно.
2. Двічі натисніть кнопку "+" щоб вибрати опцію налаштування автоматичного реверсу при виявленні перешкоди → Світловий індикатор L3 світлитиме.
3. Натисніть кнопку "SET" один раз, щоб увійти в режим налаштування. → Світлові індикатори L1-L5 покажуть поточну швидкість повільної зупинки. (За замовчуванням L2)
4. Натисніть кнопку "+" або "-", щоб встановити чутливість виявлення перешкоди. → Світлові індикатори L1-L5 покажуть різну чутливість виявлення перешкоди. Чим більше світить індикаторів, тим більшою буде чутливість. L1-L5 усі вимкнені означає скасування функції автоматичного реверсу.
5. Натисніть кнопку "SET" щоб зберегти та автоматично вийти. → Індикатори L1-L5 будуть світитися протягом однієї секунди.

В. Графічна ілюстрація операції

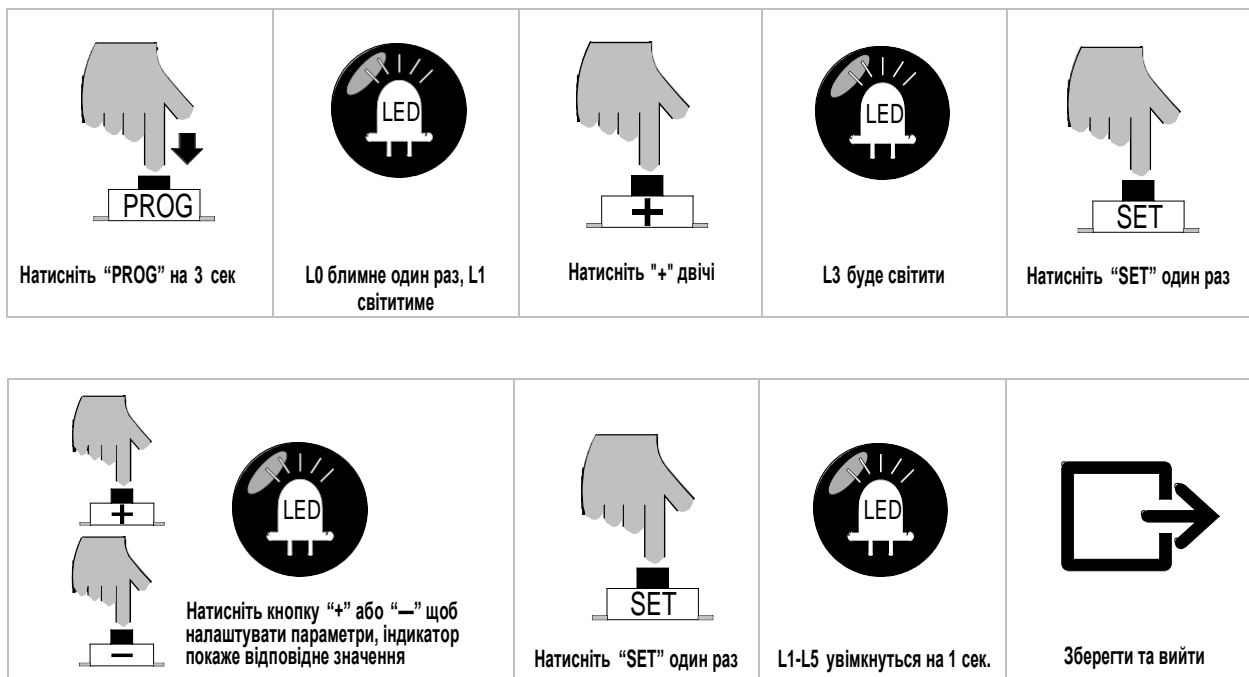


Рисунок 26

5.5.4 Налаштування відстані повільної зупинки (L4)

Налаштування повільної зупинки робить рух більш плавними та подовжує термін служби воріт і автоматики.

A. Інструкція з експлуатації:

1. Натисніть і утримуйте кнопку "PROG" протягом 3 секунд, щоб увійти в основне меню. → Світловий індикатор L0 блимне один раз, потім L1 світлитиме постійно.
2. Тричі натисніть кнопку "+" щоб вибрати опцію налаштування дистанції повільної зупинки → Світловий індикатор L4 світлитиме.
3. Натисніть кнопку "SET" один раз, щоб увійти в режим налаштування. → Світлові індикатори L1-L5 покажуть поточну швидкість повільної зупинки. (За замовчуванням L3)
4. Натисніть кнопку "+" або "-", щоб встановити відстань повільної зупинки. → Світлові індикатори L1-L5 вказуватимуть на різну дистанцію повільної зупинки. Чим більше світить індикаторів, тим довшою буде відстань.
5. Натисніть кнопку "SET" щоб зберегти та автоматично вийти. → Індикатори L1-L5 будуть світитися протягом однієї секунди.

B. Графічна ілюстрація операції

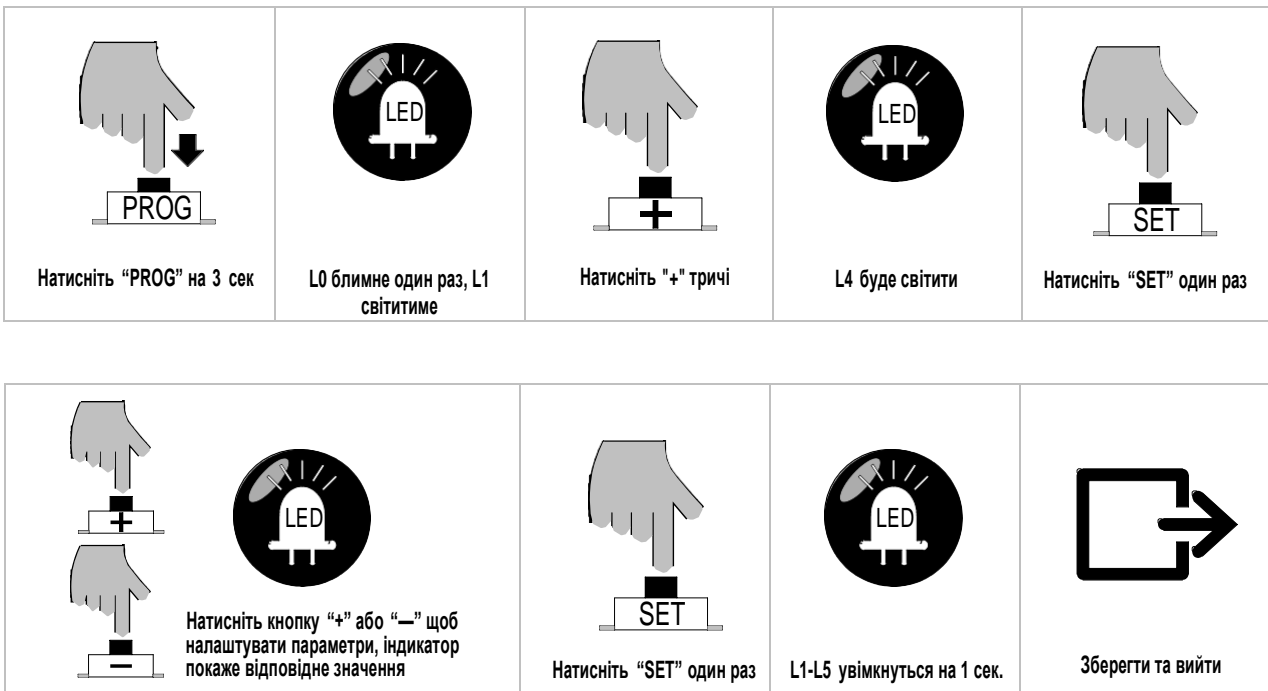


Рисунок 27

5.5.5 Налаштування функції автоматичного закриття (L5)

Коли ворота повністю відкриті, плата керування надішле сигнал на автоматичне закриття воріт відповідно до попередньо встановленого часу.

A. Інструкція з експлуатації:

1. Натисніть і утримуйте кнопку "PROG" протягом 3 секунд, щоб увійти в основне меню. → Індикатор L0 блимне один раз, а потім L1 буде світити постійно.
2. Чотири рази натисніть кнопку "+" щоб вибрати опцію налаштування автоматичного закриття. → Світловий індикатор L5 світитиме.
3. Натисніть кнопку "SET" один раз, щоб увійти в режим налаштування. → Світлові індикатори L1-L5 покажуть поточний час автоматичного закриття. (За замовчуванням усі індикатори вимкнені)
4. Натисніть кнопку "+" або "-", щоб встановити час автоматичного закриття. → Кількість індикаторів, які постійно світять, вказуватиме час автоматичного закриття. (Таблиця 2 Час автоматичного закриття)
5. Натисніть кнопку "SET" щоб зберегти та автоматично вийти. → Індикатори L1-L5 будуть світитися протягом однієї секунди.

B. Графічна ілюстрація операції

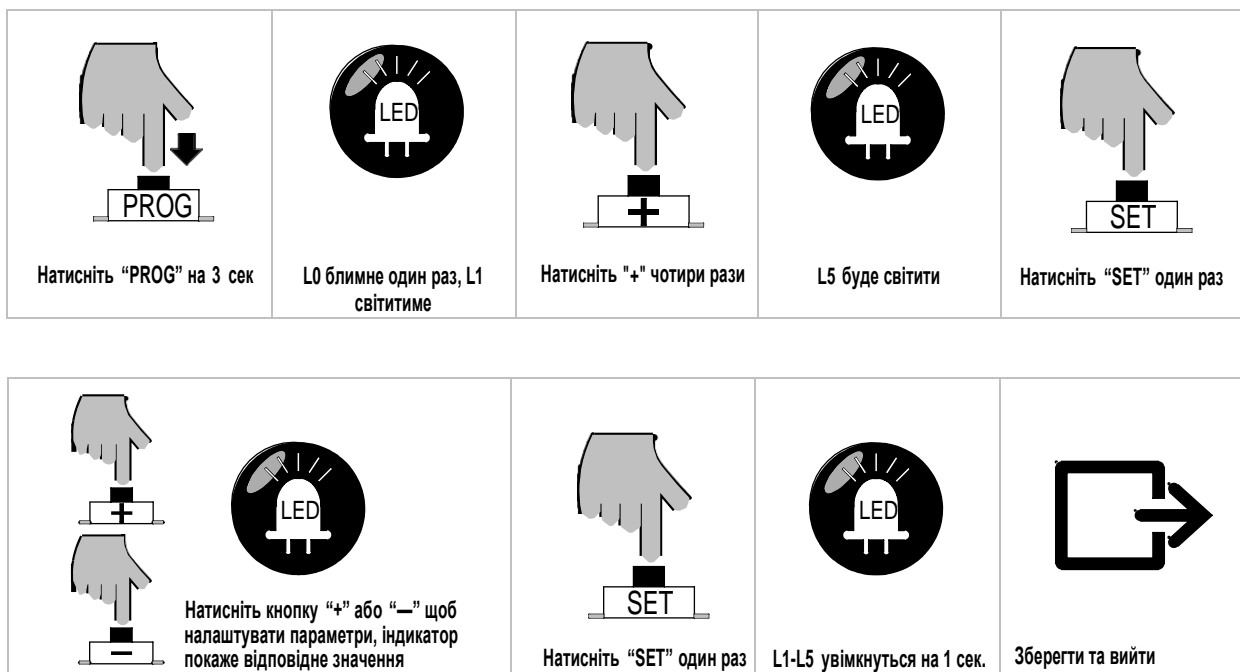


Рисунок 28

Стан індикатора	Викл	Вкл	Мигає	Статус
L1 □ L2 □ L3 □ L4 □ L5 □	□	■	▬	Функція авто закриття вимкнена
L1 ■ L2 □ L3 □ L4 □ L5 □	□	■	▬	Автозакриття через 10 сек.
L1 ■ L2 ■ L3 □ L4 □ L5 □	□	■	▬	Автозакриття через 20 сек.
L1 ■ L2 ■ L3 ■ L4 □ L5 □	□	■	▬	Автозакриття через 30 сек.
L1 ■ L2 ■ L3 ■ L4 ■ L5 □	□	■	▬	Автозакриття через 40 сек.
L1 ■ L2 ■ L3 ■ L4 ■ L5 ■	□	■	▬	Автозакриття через 50 сек.

Таблиця 2 Час автозакриття

5.6 Розширені налаштування меню

1. Натисніть і утримуйте кнопку “PROG” протягом 3 секунд, світловий індикатор L0 спалахне один раз і Ви ввійдете до базових налаштувань меню. Знову натисніть і утримуйте кнопку “PROG” протягом 3 секунд, світловий індикатор L0 блимне двічі, і Ви ввійдете в розширені налаштування меню.
2. Різні функції можна вибрати за допомогою кнопок “+” та “-”.
3. Натисніть кнопку “SET”, щоб увійти до відповідного вибору для встановлення параметрів.



Рисунок 29

5.6.1 Налаштування режиму роботи (L1)

Панель керування автоматикою пропонує 3 різні робочі режими на вибір.

1. Стандартний режим (L1):

Клеми для зовнішніх кнопок:

OSC: Керування однією кнопкою PED: Кнопка “Хвіртка” STP: Кнопка зупинки

2. Режим трьох кнопок (L2):

Клеми для зовнішніх кнопок:

OSC: Кнопка відкриття PED: Кнопка закриття STP: Кнопка зупинки

3. Режим “Кондомініуму” (L3):

Клеми для зовнішніх кнопок:

OSC: Керування однією кнопкою PED: Кнопка “Хвіртка” STP: Кнопка зупинки

Спеціальна функція: Ворота можна закривати тільки після повного циклу відкриття. Якщо ворота відчинені не повністю, можна керувати лише відкриванням і зупинкою, щоб запобігти зіткненню, що спричинить закриття під час відкривання, яким керує перший користувач.

A. Інструкція з експлуатації:

1. Натисніть і утримуйте кнопку “PROG” протягом 3 секунд, щоб увійти в основне меню. → Індикатор L0 блимне один раз, а потім L1 буде світити постійно.
2. Знову натисніть і утримуйте кнопку “PROG” протягом 3 секунд, щоб увійти в розширене меню. → Індикатор L0 блимне блимне двічі, потім L1 буде світити постійно.
3. Натисніть кнопку “SET” один раз, щоб увійти в режим налаштування. → Світлові індикатори L1- L3 покажуть поточне налаштування. (За замовчуванням L1)
4. Натисніть кнопку “+” або “-”, щоб встановити режим роботи. → Світлові індикатори L1-L3 покажуть налаштування.
5. Натисніть кнопку “SET” щоб зберегти та автоматично вийти. → Індикатори L1-L5 будуть світитися протягом однієї секунди.

В. Графічна ілюстрація операції

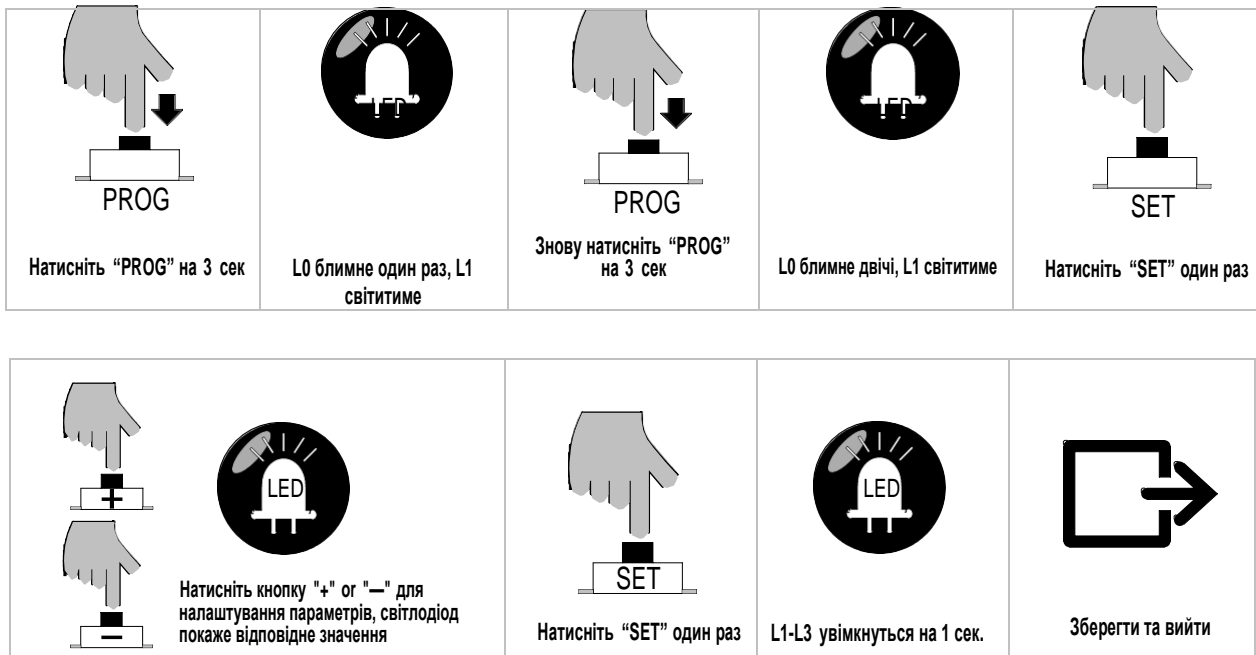


Рисунок 30

5.6.2 Налаштування прискорення (L2)

Користувачі можуть регулювати прискорення запуску та уповільнення автоматики відкривання воріт відповідно до своїх потреб.

А. Інструкція з експлуатації:

1. Натисніть і утримуйте кнопку "PROG" протягом 3 секунд, щоб увійти в основне меню. → Індикатор L0 блимне один раз, а потім L1 буде світити постійно.
2. Знову натисніть і утримуйте кнопку "PROG" протягом 3 секунд, щоб увійти в розширене меню. → Індикатор L0 блимне блимне двічі, потім L1 буде світити постійно.
3. Натисніть кнопку "+" один раз, щоб вибрати опцію налаштування прискорення. → Світловий індикатор L2 буде світити постійно.
4. Натисніть кнопку "SET" один раз, щоб увійти в налаштування прискорення. □ Світлові індикатори L1-L5 покажуть поточне прискорення. (За замовчуванням L3)
5. Натисніть кнопку "+" або "-" щоб встановити прискорення. → Світлові індикатори L1-L5 вказуватимуть на різні прискорення. Чим більше світить індикаторів, тим швидше змінюється швидкість.
6. Натисніть кнопку "SET" щоб зберегти та автоматично вийти. → Індикатори L1-L5 будуть світитися протягом однієї секунди.

В. Графічна ілюстрація операції

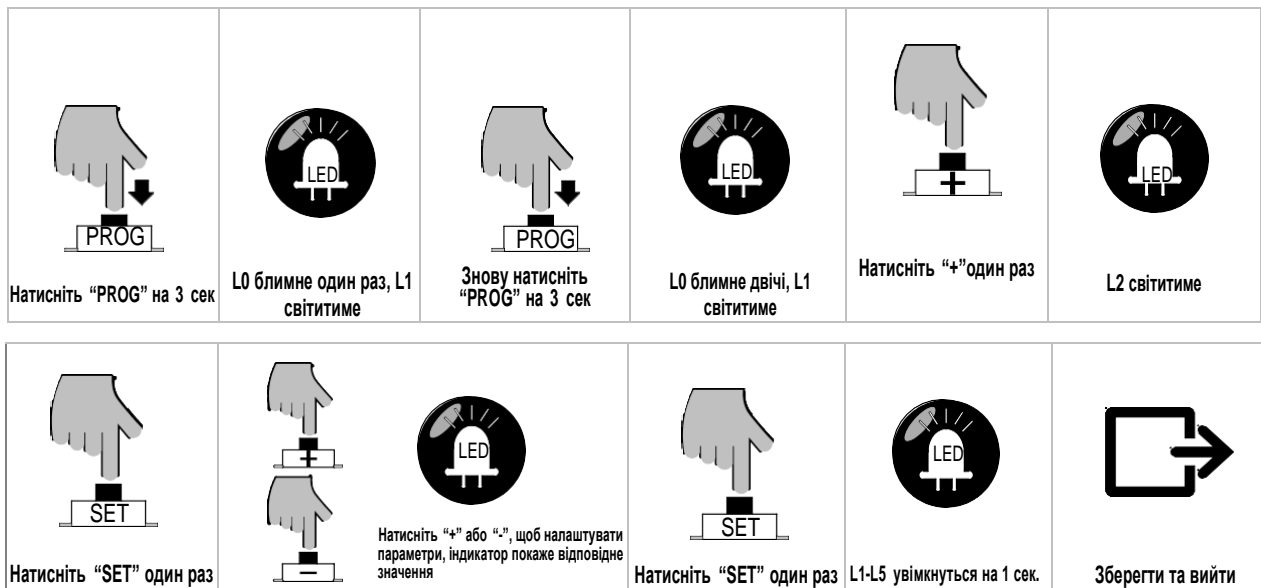


Рисунок 31

5.6.3 Налаштування затримки запуску (L3)

Дана автоматика має функцію низького енергоспоживання в режимі очікування. Коли автоматика зупиняється, вона автоматично переходить у режим очікування з низьким енергоспоживанням. Тим часом, щоб зменшити споживання енергії зовнішніми аксесуарами в режимі очікування, вимкнеться живлення фотоелементів в режим очікування. Перед запуском автоматики подається живлення для аксесуарів. Для забезпечення надійності фотоелементів необхідно, щоб плата керування виявляла затримки для вхідного сигналу. Якщо автоматика отримує сигнал відкриття/закриття, вона почне працювати через певний час (встановлений час затримки).

А. Інструкція з експлуатації:

1. Натисніть і утримуйте кнопку "PROG" протягом 3 секунд, щоб увійти в основне меню. □ Індикатор L0 блимне один раз, а потім L1 буде світити постійно.
2. Знову натисніть і утримуйте кнопку "PROG" протягом 3 секунд, щоб увійти в розширене меню. □ Індикатор L0 блимне блимне двічі, потім L1 буде світити постійно.
3. Натисніть кнопку "+" двічі, щоб вибрати опцію налаштування затримки запуску. □ Світловий індикатор L3 буде світити постійно.
4. Натисніть кнопку "SET" один раз, щоб увійти в налаштування затримки запуску. □ Світлові індикатори L1-L3 покажуть поточне налаштування. (За замовчуванням L1)
5. Натисніть кнопку "+" або "-", щоб встановити час затримки запуску. □ Світлові індикатори L1-L3 покажуть поточне налаштування. (Таблиця 3 Час затримки запуску)
6. Натисніть кнопку "SET" щоб зберегти та автоматично вийти. □ Індикатори L1-L5 будуть світитися протягом однієї секунди.

B. Operation Graphic Illustration

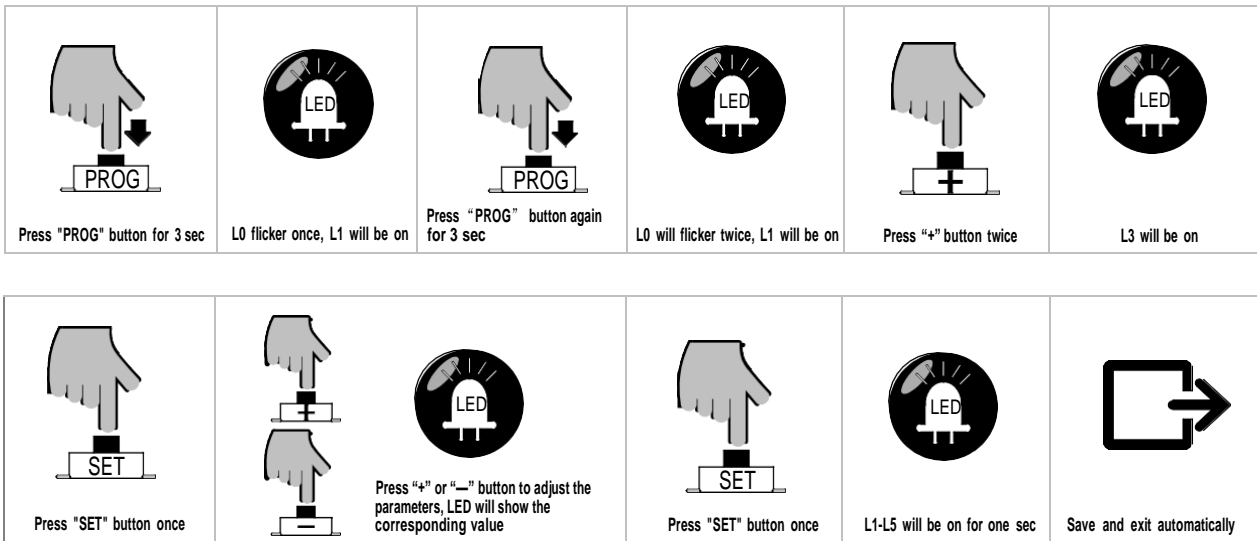


Figure 32

Стан індикатора	Викл	Вкл	Мигає	Статус
L1 □ L2 □ L3 □ L4 □ L5 □	□	■	▨	Скасувати функцію затримки запуску
L1 ■ L2 □ L3 □ L4 □ L5 □	□	■	▨	Затримка 0,5 сек
L1 ■ L2 ■ L3 □ L4 □ L5 □	□	■	▨	Затримка 1 сек
L1 ■ L2 ■ L3 ■ L4 □ L5 □	□	■	▨	Затримка 1,5 сек

Таблиця 3 Час затримки запуску

5.7 Ручний режим керування

Щоб переконатися, що установка автоматики коректна, користувачі можуть протестувати операцію відкриття/закриття в ручному режимі керування. Якщо є будь-які відхилення, будь ласка, вийдіть з режиму ручного керування та заново відрегулюйте ворота та автоматику.

A. Інструкція з експлуатації:

1. Натисніть і утримуйте кнопку "SET" протягом 3 секунд → вітловий індикатор L3 блимає.

- Натисніть кнопку "+", щоб відкрити ворота, потім відпустіть "+", щоб зупинити рух;
Натисніть "-", щоб закрити ворота, потім відпустіть їх, щоб зупинити рух.
- Натисніть кнопку "PROG" один раз, щоб вийти з режиму ручного керування. → Індикатор L3 буде вимкнений.

В. Графічна ілюстрація операції



Рисунок 33

5.8 Перевірка рівня заряду батареї

Поточний рівень батареї можна перевірити за світловими індикаторами. Коли заряд акумулятора низький (напруга батареї <10,5 В), автоматика припинить роботу, щоб захистити акумулятор від пошкодження. За таких обставин користувачам, можливо, доведеться спочатку розблокувати автоматику, після чого воротами можна керувати вручну.

А. Інструкція з експлуатації:

- Натисніть кнопку "SET" один раз. → Світлові індикатори L1-L5 вказуватимуть на поточний рівень заряду батареї (Таблиця 4 Рівень батареї)
- Натисніть кнопку "PROG" один раз, щоб вийти з перевірки рівня заряду батареї. → Світлові індикатори L1-L5 будуть вимкнені

B. Operation Graphic Illustration



Figure 34

Стан індикатора	Викл	Вкл	Мигає	Статус
L1 ■ L2 ■ L3 ■ L4 ■ L5 ■				Рівень заряду батареї $\geq 13.2V$
L1 ■ L2 ■ L3 ■ L4 ■ L5 □				Рівень заряду батареї $\geq 12.6V$
L1 ■ L2 ■ L3 ■ L4 □ L5 □				Рівень заряду батареї $\geq 12.0V$
L1 ■ L2 ■ L3 □ L4 □ L5 □				Рівень заряду батареї $\geq 11.2V$
L1 ■ L2 □ L3 □ L4 □ L5 □				Рівень заряду батареї $\geq 10.5V$
L1 □ L2 □ L3 □ L4 □ L5 □				Рівень заряду батареї $< 10.5V$

Table 4 Рівень заряду батареї

5.9 Скидання до заводських налаштувань

1. Одночасно натисніть три кнопки "PROG", "+" та "-" на 3 секунди. → Засвітяться всі індикатори L1-L5.
2. Натисніть кнопку "SET" один раз, щоб підтвердити скидання до заводських налаштувань. → Індикатор L1-L5 по чергово вимикатиметься, а потім L1-L5 увімкнеться на одну секунду.

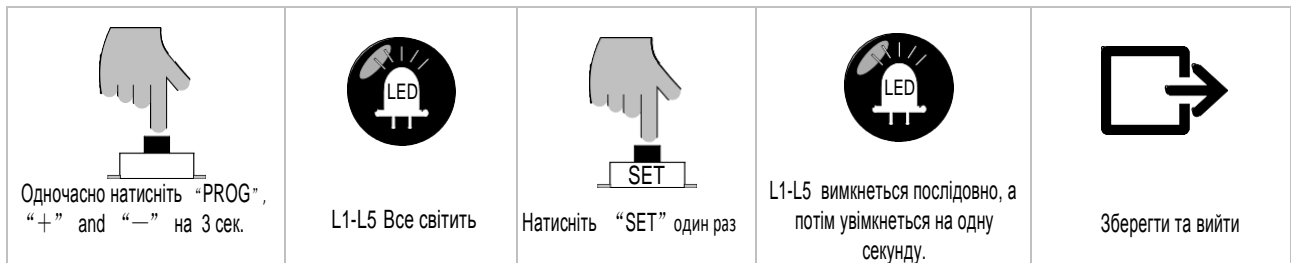


Рисунок 35

6. Інше

6.1 Технічне обслуговування

Щомісяця перевіряйте, чи нормально працюють ворота.

З ціллю безпеки кожні ворота рекомендується оснастити фотоелементами, крім того, необхідний регулярний огляд.

Перед установкою та експлуатацією автоматики уважно прочитайте всі інструкції. Наша компанія залишає за собою право змінювати інструкцію без попереднього повідомлення.

6.2 Усунення несправностей

Проблеми	Можливі причини	Рішення
Ворота не відкриваються або не закриваються, не світить індикатор.	<ol style="list-style-type: none">1. Живлення вимкнено.2. Батарея розряджена.3. Згорів запобіжник.	<ol style="list-style-type: none">1. Увімкніть вимикач живлення.2. Замініть акумулятор.3. Перевірте запобіжник, замініть його, якщо згорів.
Ворота відкриваються, але не закриваються.	<ol style="list-style-type: none">1. Функція інфрачервоного захисту активована, але не пов'язана з жодними інфрачервоними захисними пристроями.2. Проблема підключення пристроїв інфрачервоного захисту.3. Проблема монтажу пристроїв	<ol style="list-style-type: none">1. Підключіться до пристрою захисту від інфрачервоного випромінювання або вимкніть функцію захисту від інфрачервоного випромінювання.2. Якщо пристрій не підключено до будь-яких пристроїв захисту, обов'язково замкніть порти IR та COM; При підключенні до пристроїв захисту переконайтеся, що вся проводка правильна і має бути розмикаючою.3. Переконайтеся, що

	інфрачервоного захисту. 4. Інфрачервоний захисний пристрій заблоковано предметами. 5. Замала чутливість до зустрічних перешкод.	положення фотокамери може бути взаємно вирівняне. 4. Видаліть перешкоду. 5. Збільште чутливість до перешкоди.
Пульт дистанційного керування не працює.	1. Низький заряд батареї пульта.. 2. Не завершено програмування	1. Замініть батарейку пульта. 2. Повторно запрограмуйте пульт.
При натисканні на кнопку OPEN, CLOSE, ворота не працюють, а двигун шумить.	Некоректно працюють ворота	Відповідно до ситуації відрегулюйте двигун або ворота.
Спрацював автомат напруги.	Коротке замикання на лінії живлення.	Перевірте проводку.
Занадто мала робоча відстань дистанційного керування.	Сигнал заблоковано.	Підключіть зовнішню антену приймача, яка повинна бути на висоті 1,5 метра над землею.
Ворота зупиняються в середньому положенні або повертаються	1. Завелика чутливість до зустрічних перешкод. 2. Ворота зустрічають перешкоду.	1. Зменшіть чутливість відповідно до цієї інструкції. 2. Усуньте перешкоду.
Ворота відкриваються автоматично	Функція автоматичного закриття активована, але з неправильним напрямком відкриття.	Щоб змінити напрямок відкривання, зверніться до відповідних інструкцій у цьому посібнику.