

Diagram References

1 Appearance

- ① Screen
- ② Microphone
- ③ Unlock Button
- ④ Power Supply Interface
- ⑤ Alarm Terminals
- ⑥ RS-485/Relay Interface
- ⑦ Debugging Port
- ⑧ microUSB Interface
- ⑨ Loudspeaker
- ⑩ Reserved
- ⑪ TAMPER
- ⑫ Network Interface

Note: The appearance of the device varies according to different models. Refers to the actual device for detailed information.

2 Terminal

- AIN1: Alarm Input 1
- AIN2: Alarm Input 2
- AIN3: Alarm Input 3
- AIN4: Alarm Input 4
- NO1/NO2: Normally Open
- COM1/COM2: Common Interface
- RS485-/RS485+: RS-485 Communication Interface
- AIN5: Alarm Input 5
- AIN6: Alarm Input 6
- AIN7: Alarm Input 7
- AIN8: Alarm Input 8
- GND: Grounding

Note: For Wiring description, refers to the User Manual.

3 Installation

★ Mounting Accessories

The wall mounting plate and the gang box are required to install the indoor station onto the wall. There are 2 sizes of the gang boxes adapted to the device.

- Size 1: 75 mm (width) × 75 mm (length) × 46 mm (depth).
- Size 2: 55 mm (width) × 101 mm (length) × 38.5 mm (depth).

Before you begin:

- Make sure the device in the package is in good condition and all the assembly parts are included.
- The power supply of the indoor station is 12 VDC. Make sure your power supply matches your indoor station.
- Make sure all related equipments are power-off during the installation.
- Check the product specification for the installation environment.

★ Wall Mounting with Gang Box

1. Cave a hole in the wall.
- Note: The suggested dimension of the installation hole should be larger than the gang box.
2. Insert a gang box to the hole chiseled on the wall.
3. Fix the wall mounting plate to the gang box with 2 screws.

Notes:
If you install the device with a gang box (75 mm (width) × 75 mm (length) × 46 mm (depth)), the upper and lower holes will be applies.

If you install the device with a gang box (55 mm (width) × 101 mm (length) × 38.5 mm (depth)), the upper and lower holes will be applies.

4. Hook the indoor station to the wall mounting plate tightly by inserting the plate hooks into the slots on the rear panel of the indoor station, during which the lock catch will be locked automatically.

4 Getting Started

1 Activate Indoor Station

You are required to activate the device first by setting a strong password before you can use the device.

1. Power on the device. It will enter the activation page automatically.
2. Create a password and confirm it.
3. Tap OK to activate the indoor station.

2 Quick Configuration

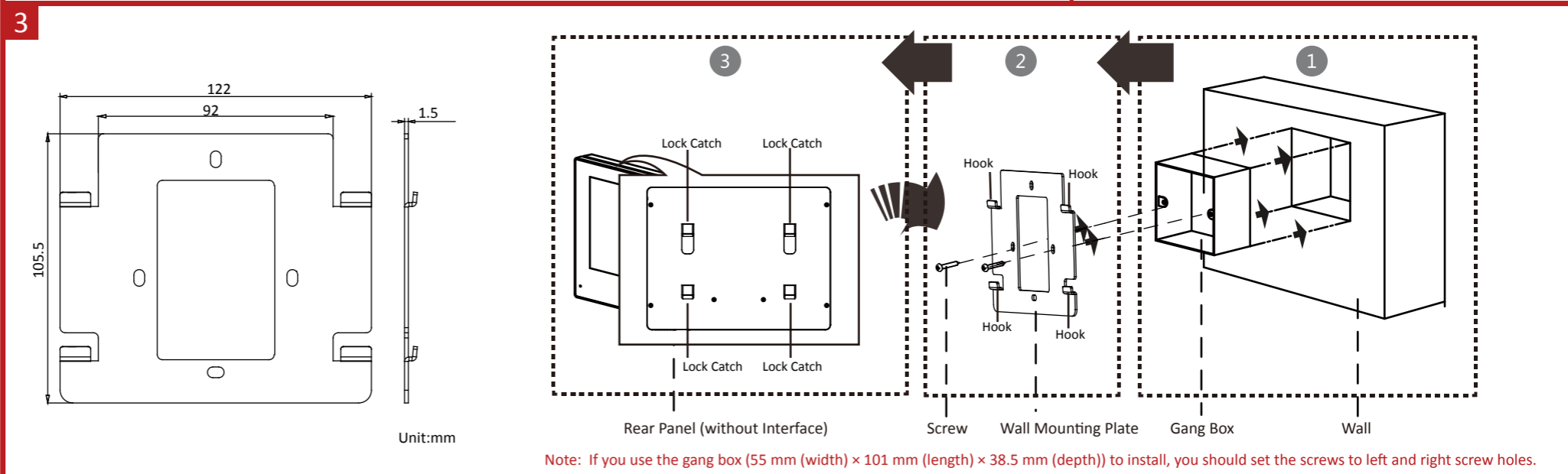
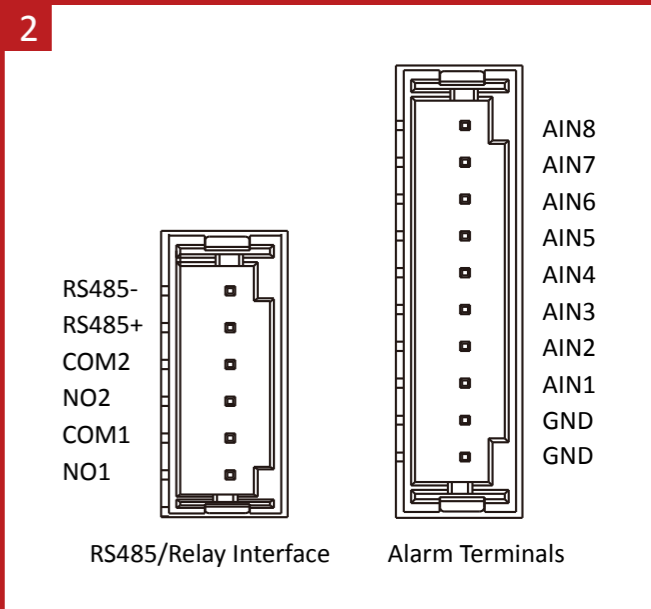
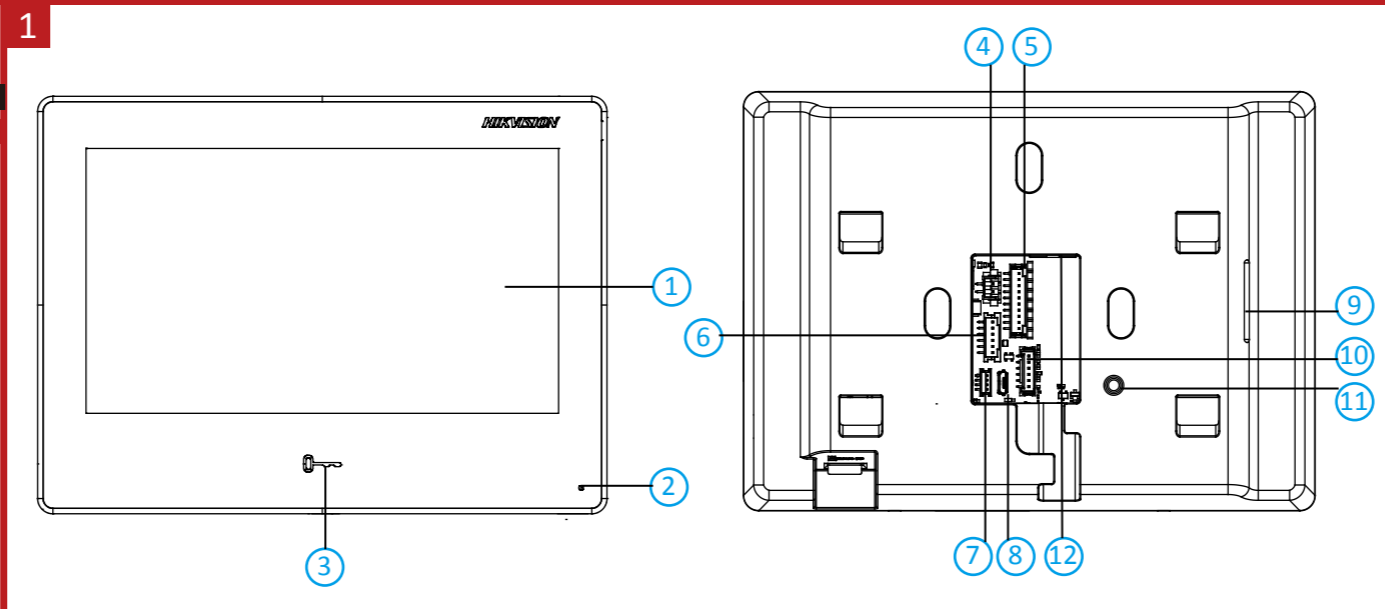
1. Choose Language and tap Next.
2. Set network parameters and tap Next.
 - Edit Local IP, Subnet Mask and Gateway parameters.
 - Enable DHCP, the device will get network parameters automatically.
3. Configure the indoor station and tap Next.
 - a. Select Indoor Station Type.
 - b. Edit Floor and Room No.
4. Linked related devices and tap Next. If the device and the indoor station are in the same LAN, the device will be displayed in the list. Tap the device or enter the serial No. to link.
 - a. Tap the door station in the list to link.
 - b. Tap the settings icon to pop up the Network Settings page.
 - c. Edit the network parameters of the door station manually or enable DHCP to get the network parameters automatically.
 - d. Optional: Enable Synchronize Language to synchronize the Language of door station with indoor station.
 - e. Tap OK to save the settings.
5. Tap Finish to save the settings.

• The power supply must conform to LPS. The recommended adaptor models and manufacturers are shown as below. Use the attached adaptor, and do not change the adaptor randomly.

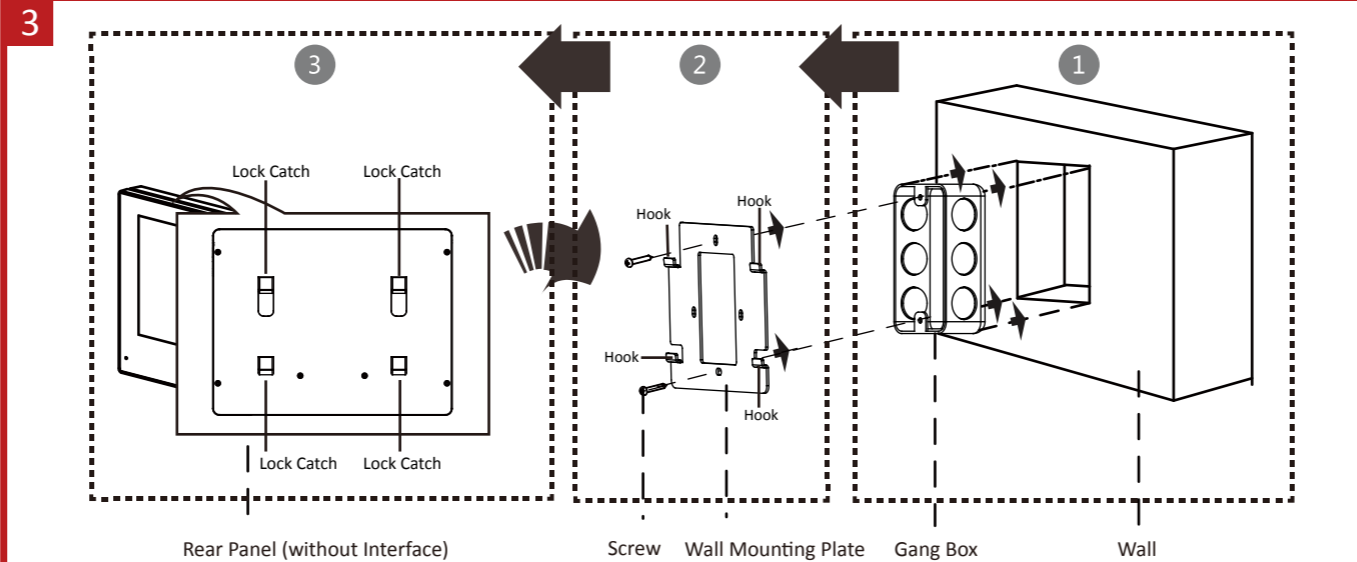
Model	Current	Manufacturer	Standard
MSA-C1500C12.0-18P-US	1.5 A	MOSO POWER SUPPLY TECHNOLOGY CO.,LTD	PG
TS-A018-120015AD	1.5 A	SHENZHEN TRANSIN TECHNOLOGIES CO.,LTD	PG

★ Refer to Video Intercom Network Indoor Station Configuration Guide (scan the QR code) for details.

★ Refer to Video Intercom Network Indoor Station Operation Guide (scan the QR code) for details.



Note: If you use the gang box (55 mm (width) × 101 mm (length) × 38.5 mm (depth)) to install, you should set the screws to left and right screw holes.



Note: If you use the gang box (75 mm (width) × 75 mm (length) × 46 mm (depth)) to install, you should set the screws to up and down screw holes.

Scan the QR code to get the configuration guide for detailed information.



Scan the QR code to get the operation guide for detailed information.



FRANÇAIS

Références du schéma

1 Apparence

- 1** Écran
- 2** Microphone
- 3** Bouton Déverrouiller
- 4** Interface d'alimentation électrique
- 5** Bornes d'alarme
- 6** Interface relais/RS485
- 7** Port de débogage
- 8** Interface micro USB
- 9** Haut-parleur
- 10** Réservé
- 11** SABOTAGE
- 12** Interface réseau

Remarque : l'apparence de l'appareil varie selon le modèle. Reportez-vous à l'appareil proprement dit.

2 Borne

Remarque : pour la description des bornes et du câblage, reportez-vous à la figure et au manuel de l'utilisateur.

3 Installation

Avant de commencer :

- Assurez-vous que l'appareil dans l'emballage est en bon état et que toutes les pièces d'assemblage sont incluses.
- Assurez-vous que l'équipement connexe est bien hors tension pendant l'installation.
- Vérifiez les spécifications relatives à l'environnement d'installation du produit.

Remarque : pour l'installation, reportez-vous à la figure et au manuel de l'utilisateur pour plus de détails.

4 Premiers pas

1 Activer un appareil

Vous devez activer l'appareil en programmant tout d'abord un mot de passe fort avant de pouvoir l'utiliser.

Activez l'appareil localement ou à distance via le logiciel client iVMS-4200.

2 Configuration rapide

Suivez les instructions sur les interfaces correspondantes.

DEUTSCH

Verweise auf Schaubilder

1 Aufbau

- 1** Bildschirm
- 2** Mikrofon
- 3** Entriegelungstaste
- 4** Stromversorgungsanschluss
- 5** Alarm-Anschlussklemmen
- 6** RS485/Relaisschnittstelle
- 7** Debug-Anschluss
- 8** Micro-USB-Schnittstelle
- 9** Lautsprecher
- 10** Reserviert
- 11** SABOTAGE
- 12** Netzwerkanschluss

Hinweis: Der Aufbau des Geräts variiert je nach Modell. Beziehen Sie sich auf das tatsächliche Gerät.

2 Anschlussklemmen

Hinweis: Beschreibungen der Anschlussklemmen und der Verdrahtung finden Sie in der Abbildung und im Benutzerhandbuch.

3 Montage

Bevor Sie beginnen:

- Achten Sie darauf, dass sich das Gerät in der Verpackung in gutem Zustand befindet und alle Montageteile enthalten sind.
- Achten Sie darauf, dass die Geräte während der Montage ausgeschaltet sind.
- Überprüfen Sie die Produktspezifikation für die Installationsumgebung.

Hinweis: Einzelheiten zur Installation finden Sie in der Abbildung und im Benutzerhandbuch.

4 Erste Schritte

1 Gerät aktivieren

Sie müssen das Gerät vor der Verwendung zuerst aktivieren. Legen Sie dazu ein starkes Passwort fest.

Aktivieren Sie das Gerät lokal oder aus der Ferne über die iVMS-4200-Clientsoftware.

2 Schnellkonfiguration

Folgen Sie den Aufforderungen in den entsprechenden Menüs.

ESPAÑOL

Referencias del diagrama

1 Apariencia

- 1** Pantalla
- 2** Micrófono
- 3** Botón de desbloqueo
- 4** Interfaz de la fuente de alimentación
- 5** Terminales de alarma
- 6** RS485/interfaz de relé
- 7** Puerto de depuración
- 8** Interfaz micro USB
- 9** Altavoz
- 10** Reservado
- 11** MANIPULACIÓN
- 12** Conector de red

Nota: el aspecto del dispositivo varía en función del modelo. Remítase al dispositivo en cuestión.

2 Terminal

Nota: para las descripciones de los terminales y del cableado, consulte la figura y el manual de usuario.

3 Instalación

Antes de empezar:

- Asegúrese de que el dispositivo del paquete esté en buenas condiciones y que todas las piezas de montaje estén incluidas.
- Asegúrese de que el equipo relacionado esté apagado durante la instalación.
- Compruebe las especificaciones de producto para el entorno de instalación.

Nota: si durante la instalación necesita más información, consulte la figura y el manual de usuario.

4 Primeros pasos

1 Activar dispositivo

Debe activar primero el dispositivo estableciendo una contraseña segura antes de usarlo. Active el dispositivo de forma local o a distancia mediante el software de cliente iVMS-4200.

2 Configuración rápida

Siga los avisos de las interfaces correspondientes.

ITALIANO

Riferimento schemi

1 Aspetto

- 1** Schermo
- 2** Microfono
- 3** Pulsante di sblocco
- 4** Interfaccia alimentatore
- 5** Terminali di allarme
- 6** Interfaccia RS485/Relé
- 7** Porta di debugging
- 8** Interfaccia micro USB
- 9** Altoparlante
- 10** Riservato
- 11** MANOMISSIONE
- 12** Interfaccia di rete

Nota: l'aspetto del dispositivo varia in base al modello. Fare riferimento al dispositivo effettivo.

2 Morsettiera

Nota: per la descrizione dei cablaggio e dei terminali, consultare la figura e il manuale d'uso.

3 Installazione

Prima di iniziare:

- Assicurarsi che il dispositivo e l'imballaggio siano in buone condizioni e che siano presenti tutte le parti necessarie per l'assemblaggio.
- Verificare che durante l'installazione tutte le apparecchiature correlate siano spente.
- Controllare che le specifiche del prodotto siano compatibili con l'ambiente di installazione.

Nota: per ulteriori informazioni sull'installazione, consultare la figura e il manuale d'uso.

4 Operazioni preliminari

1 Attiva dispositivo

Per potere utilizzare il dispositivo, occorre per prima cosa attivarlo impostando una password sicura.

Attivare il dispositivo localmente o da remoto tramite il software client iVMS-4200.

2 Configurazione rapida

Seguire le indicazioni sulle interfacce corrispondenti.

PORTUGUÊS

Referências do diagrama

1 Aspeto

- 1** Ecrã
- 2** Microfone
- 3** Botão de desbloqueio
- 4** Interface de alimentação
- 5** Terminais de alarme
- 6** Interface de RS485/Relé
- 7** Porta de depuração
- 8** Interface micro USB
- 9** Altifalante
- 10** Reservado
- 11** ADULTERAÇÃO
- 12** Interface de rede

Nota: O aspeto do dispositivo varia consoante o modelo. Consulte o próprio dispositivo.

2 Terminal

Nota: Para as descrições de cablagem e dos terminais, consulte a figura e o manual do utilizador.

3 Instalação

Antes de começar:

- Certifique-se de que o dispositivo na embalagem se encontra em boas condições e de que todas as peças de montagem estão incluídas.
- Certifique-se de que, durante a instalação, todo o equipamento relacionado se encontra desligado.
- Verifique a especificação do produto para o ambiente de instalação.

Nota: Para a instalação, consulte a figura e o manual do utilizador para ver detalhes.

4 Introdução

1 Ativar dispositivo

Em primeiro lugar, tem de ativar o dispositivo definindo uma palavra-passe segura para o mesmo antes de utilizar o dispositivo.

Ative localmente o dispositivo ou remotamente através do software de cliente iVMS-4200 iVMS-4200.

2 Configuração rápida

Siga as mensagens apresentadas nas interfaces correspondentes.

NEDERLANDS

Schemareferenties

1 Uiterlijk

- 1** Scherm
- 2** Microfoon
- 3** Ontgrendeltoets
- 4** Voedingsinterface
- 5** Alarmaansluitingen
- 6** RS485-/relaisinterface
- 7** Poort voor debuggen
- 8** Micro USB-poort
- 9** Luidspreker
- 10** Gereserveerd
- 11** MANIPULATIE
- 12** Netwerkinterface

Opmerking: De verschijningsvorm van het apparaat kan variëren naar gelang de verschillende modellen. Verwijst naar het daadwerkelijke apparaat.

2 Aansluitklem

Opmerking: Raadpleeg voor een beschrijving van de aansluiting en bedrading de afbeelding en de gebruikershandleiding.

3 Installatie

Voordat u begint:

- Zorg ervoor dat het apparaat in het pakket zich in goede toestand bevindt en alle montage-onderdelen zijn meegeleverd.
- Zorg ervoor dat alle gerelateerde apparatuur tijdens de installatie is uitgeschakeld.
- Controleer de productspecificatie voor de installatie-omgeving.

Opmerking: Raadpleeg voor de installatie de afbeelding en de gebruikershandleiding voor meer informatie.

4 Aan de slag

1 Apparaat activeren

U moet het apparaat eerst activeren door er een sterk wachtwoord voor in te stellen voordat u het apparaat kunt gebruiken.

Schakel het apparaat ter plekke of op afstand in m.b.v. iVMS-4200-clientsoftware.

2 Snelle configuratie

Volg de aanwijzingen op desbetreffende interfaces.

ČEŠTINA

Popis obrázků

1 Vzhled

- 1** Obrazovka
- 2** Mikrofon
- 3** Tlačítko Odemknout
- 4** Napájecí konektor
- 5** Svorky alarmu
- 6** Konektor RS485/relé
- 7** Ladicí port
- 8** Konektor Micro USB
- 9** Reproduktor
- 10** Vyhrazeno
- 11** DETEKTOR NEOPRÁVNĚNÉ MANIPULACE
- 12** Síťový konektor

Poznámka: Vzhled zařízení se u různých modelů liší. Viz konkrétní zařízení.

2 Svorkovnice

Poznámka: Popis svorky a zapojení naleznete na obrázku a v návodu k použití.

3 Montáž

Drive než začnete:

- Ujistěte se, zda je zařízení v balení v dobrém stavu a zda jsou přítomny všechny dodávané součásti.
- Během instalace se ujistěte, že všechna související zařízení jsou vypnutá.
- Zkontrolujte technické údaje výrobku podle instalačního prostředí.

Poznámka: Podrobnosti týkající se postupu instalace naleznete na obrázku nebo v návodu k použití.

4 Začínáme

1 Aktivace zařízení

Před použitím zařízení je nejprve nutné provést jeho aktivaci nastavením silného hesla. Zařízení aktivujte v místě nebo vzdáleně prostřednictvím klientského softwaru iVMS-4200.

2 Rychlá konfigurace

Postupujte podle výzev v příslušném rozhraní.

MAGYAR

Az ábra jelölései

1 Külső megjelenés

- | | | | | | | | |
|---|----------------------|----|----------------------|----|-------------------|----|----------------------|
| 1 | Képernyő | 2 | Mikrofon | 3 | Nyitás gomb | 4 | Tápegység-csatlakozó |
| 5 | Riasztás-csatlakozók | 6 | RS485/relécsatlakozó | 7 | Hibakereső port | 8 | Micro USB-csatlakozó |
| 9 | Hangszóró | 10 | Fenntartott | 11 | SZABOTÁZSKAPCSOLÓ | 12 | Hálózati csatlakozó |

Megjegyzés: Az eszköz megjelenése a különböző modellektől függően változik. Lásd az aktuális eszközt.

2 Csatlakozó

Megjegyzés: A csatlakozók és bekötések leírását az ábrán, illetve a felhasználói útmutatóban találja.

3 Telepítés

Mielőtt belekezd:

- Győződjön meg arról, hogy a csomagban található eszköz kifogástalan állapotú, és egyetlen szerelési tartozék sem hiányzik.
- A telepítés előtt ellenőrizze, hogy az összes kapcsolódó berendezés ki van-e kapcsolva.
- A telepítési környezetre vonatkozóan ellenőrizze a termék műszaki adatait.

Megjegyzés: A telepítés részleteivel kapcsolatban lásd az ábrát, illetve a felhasználói útmutatót.

4 Kezdeti lépések

1 Eszköz aktiválása

Az eszköz használatá előtt egy erős jelszó beállításával aktiválnia kell az eszközt. Aktiválja a készüléket helyben, vagy távolról az iVMS-4200 kliensszoftver segítségével.

2 Gyorsbeállítás

Kövesse a megfelelő interfészeken megjelenő utasításokat.

TÜRKÇE

Şema Referansları

1 Görünüm

- | | | | | | | | |
|---|--------------------|----|--------------------|----|---------------------|----|---------------------|
| 1 | Ekran | 2 | Mikrofon | 3 | Kilit Açma Düğmesi | 4 | Güç Kaynağı Arayüzü |
| 5 | Alarm Terminalleri | 6 | RS485/Röle Arayüzü | 7 | Hata Ayıklama Portu | 8 | Micro USB Arayüzü |
| 9 | Hoparlör | 10 | Yedek | 11 | KURCALAMA | 12 | Ağı Arayüzü |

Not: Cihazın görünümü farklı modellere göre değişiklik gösterir. Asıl cihaza bakın.

2 Terminal

Not: Terminal ve kablo bağlantısı açıklamaları için şekle ve Kullanım Kılavuzuna bakın.

3 Kurulum

Başlamadan önce:

- Ambalajdaki cihazın sağlam olduğundan ve tüm montaj parçalarının içinde olduğundan emin olun.
- Montaj işlemi esnasında ilgili tüm cihazların gücünün kapalı olduğundan emin olun.
- Kurulum ortamı için ürün teknik özelliklerine bakın.

Not: Kurulumda, ayrıntılar için şekle ve Kullanım Kılavuzuna bakın.

4 Başlarken

1 Cihazı Etkinleştir

Cihazı kullanmadan önce cihaz için güçlü bir parola belirleyerek cihazı etkinleştirmeniz gerekir. iVMS-4200 istemci yazılımını kullanarak cihazı yerel veya uzak olarak etkinleştiririn.

2 Hızlı Yapılandırma

İlgili arayüzlerdeki talimatlara uyun.

POLSKI

Opis diagramu

1 Elementy urządzenia

- | | | | | | | | |
|---|-----------------|----|--------------------------|----|-------------------------------|----|------------------|
| 1 | Ekran | 2 | Mikrofon | 3 | Przycisk odblokowania | 4 | Złącze zasilania |
| 5 | Złącze alarmowe | 6 | Złącze RS485/przekaźnika | 7 | Złącze do debugowania | 8 | Złącze micro USB |
| 9 | Głośnik | 10 | Zarezerwowane | 11 | Zabezpieczenie antysabotażowe | 12 | Złącze sieciowe |

Uwaga: Wygląd urządzenia jest zależny od modelu. Sprawdź specyfikacje danego urządzenia.

2 Złącza

Uwaga: Aby uzyskać więcej informacji dotyczących złączy i połączeń, skorzystaj z rysunku w Podręczniku użytkownika.

3 Instalacja

Zanim rozpoczniesz:

- Upewnij się, że urządzenie w pakiecie nie jest uszkodzone i dostarczono wszystkie części montażowe.
- Upewnij się, że całe powiązane wyposażenie jest odłączone od zasilania podczas instalacji.
- Sprawdź specyfikacje środowiska instalacji produktu.

Uwaga: Aby uzyskać więcej informacji dotyczących instalacji, skorzystaj z rysunku w Podręczniku użytkownika.

4 Pierwsze kroki

1 Aktywuj urządzenie

Przed użyciem urządzenia należy je aktywować, ustawiając silne hasło dla urządzenia. Aktywuj urządzenie lokalnie lub zdalnie przy użyciu oprogramowania klienckiego iVMS-4200.

2 Szybka konfiguracja

Postępuj zgodnie z monitami w aplikacji.

ROMÂNĂ

Referințe diagramă

1 Aspect

- | | | | | | | | |
|---|------------------|----|-----------------------|----|------------------------------|----|-------------------------------|
| 1 | Ecran | 2 | Microfon | 3 | Buton deblocare | 4 | Interfață sursă de alimentare |
| 5 | Terminale alarmă | 6 | Interfață RS485/Releu | 7 | Port de corectare a erorilor | 8 | Interfață Micro USB |
| 9 | Difuzor | 10 | Rezervat | 11 | FURT | 12 | Interfață de rețea |

Notă: Aspectul dispozitivului variază în funcție de diferite modele. Se referă la dispozitivul actual.

2 Terminal

Notă: Pentru descrierile terminalului și a cablării, consultați figura și Manual de utilizare.

3 Instalarea

Înainte de a începe:

- Asigurați-vă că dispozitivul din pachet este în stare bună și că toate piesele pentru asamblare sunt incluse.
- Asigurați-vă că toate echipamentele aferente sunt oprite în timpul instalării.
- Verificați specificațiile produsului pentru mediul de instalare.

Notă: Pentru instalare, consultați figura și Manualul de utilizare pentru detalii.

4 Primii pași

1 Activarea dispozitivului

Înainte de a putea utiliza dispozitivul, trebuie să-l activați mai întâi setând o parolă puternică pentru acesta.

Activați dispozitivul prin comenzi locale sau de la distanță prin intermediul software-ului client iVMS-4200.

2 Configurare rapidă

Urmați indicațiile de pe interfețele corespunzătoare.

SLOVENČINA

Referenčné schémy

1 Vzhľad

- | | | | | | | | |
|---|---------------------|----|----------------------|----|---------------------|----|----------------------------|
| 1 | Obrazovka | 2 | Mikrofón | 3 | Tlačidlo odomknutia | 4 | Rozhranie zdroja napájania |
| 5 | Svorkovnica alarmov | 6 | Rozhranie RS485/relé | 7 | Ladiaci port | 8 | Rozhranie Micro USB |
| 9 | Reproduktor | 10 | Rezervované | 11 | SNÍMAČ MANIPULÁCIE | 12 | Sieťové rozhranie |

Poznámka: Vzhľad zariadenia sa líši v závislosti od modelu. Porovnajte so skutočným zariadením.

2 Svorkovnica

Poznámka: Popisy svorkovnice a zapojenia vodičov nájdete na obrázku a v používateľskej príručke.

3 Montáž

Skôr, než začnete:

Skontrolujte, či je zariadenie v balení v dobrom stave a či sú pribalené všetky diely na zostavenie.

- Dbajte na to, aby počas inštalácie boli všetky súvisiace zariadenia vypnuté.
- Overte si, či špecifikácie produktu vyhovujú prostrediu inštalácie.

Poznámka: Podrobné informácie o inštalácii nájdete na obrázku a v používateľskej príručke.

4 Začínáme

1 Aktivácia zariadenia

Predtým, než zariadenie budete môcť používať, musíte ho najskôr aktivovať tak, že preň nastavíte silné heslo.

Zariadenie môžete aktivovať lokálne alebo na diaľku prostredníctvom klientskeho softvéru iVMS-4200.

2 Rýchla konfigurácia

Postupujte podľa výziev v príslušných rozhraniach.

မြန်မာ

ပုံအညွှန်း

1 ပုံသဏ္ဍာန်

- | | | | | | | | |
|---|------------------------|----|-------------------------|----|------------------------------------|----|--------------------------|
| 1 | မျက်နှာပြင် | 2 | မိုက်ကရိုဖုန်း | 3 | ခလော့ခွင့် စတုဂံ | 4 | ပါဝင်စတင်ပုံမှ အင်တာစနစ် |
| 5 | သတိပေးမျက် တာမီနယ်များ | 6 | RS485/တဆင့်ခံ အင်တာစနစ် | 7 | အမှားရှာဖွေပေးမှုမျဉ်း လိုင်းမထိက် | 8 | မိုက်ခရို USB အင်တာစနစ် |
| 9 | စပီကာ | 10 | အရိဘေးသည် | 11 | စင်္ကြိုင်းလံမှ အကာအကွယ် | 12 | ကွန်ယက်မှ အင်တာစနစ် |

မှတ်ချက်- ကိရိယာအသွင်အပြင်သည် ဖော်အင်္ဂလိပ်စံအတိုင်း မူလညွှန်းကြည့်သည့်ပုံ၊ ဟာတ်စ်ကိရိယာကို ကြည့်ရပါမည်။

2 တာမီနယ်

မှတ်ချက်- တာမီနယ်နှင့် ပါယာသွယ်တန်းမှ ဖော်ပြချက်များ အတွက် ရုပ်ပုံနှင့် အသုံးပြုသူလက်ခွဲတွင် ကြည့်ရပါမည်။

3 တပ်ဆင်ခြင်း

သင်္ချာစတင်ပုံ-

- ကိရိယာသည် ထုပ်ပိုးမှုအတွင်းတွင် စတင်ပူးဖွဲ့ခံသာ အခြေအနေတွင် နှိပ်ဖွဲ့ပြီး အစိတ်အပိုင်းများအားလုံး ပါဝင်ကြောင်း သေချာပါစေ။
- တပ်ဆင်နေခြင်းအတွင်း သက်ဆိုင်သည့်ကိရိယာအားလုံး ပါဝင်စိတ်ထားကြောင်း သေချာပါစေ။
- တပ်ဆင်မှုည့် ပတ်ဝန်းကျင်အတွက် ထုတ်ကုန်ဆိုင်ရာ အသေးစိတ်အချက်အလက်များကို စစ်ဆေးပါ။

မှတ်ချက်- တပ်ဆင်ခြင်းအတွက် အသေးစိတ်ကို ရုပ်ပုံနှင့် အသုံးပြုသူလက်ခွဲတွင် ကြည့်ရပါမည်။

4 စတင်ခြင်း

1 ကိရိယာကို စတင်ပါ

ကိရိယာကို စတင်မသုံးခွဲမီ အားကောင်းသော စကားထုတ် တည်ဆောက်ခြင်းဖြင့် ပိုင်းကို စတင်ရန် လိုအပ်သည်။ iVMS-4200 ကာလိုင်းယွင်ဆော့ဖ်ဝဲမှတဆင့် ကိရိယာကို ကိရိယာတွင် သို့မဟုတ် အစေ့မှ စတင်ပါ။

2 အမြန် ပုံစံချခြင်း

သက်ဆိုင်သည့် အင်တာစေ့စာမျက်နှာတွင် မော်လတည့်အရာများအား လိုက်နာပါ။

