

АУДІО ТРУБКА

ПАСПОРТ

i

КЕРІВНИЦТВО З УСТАНОВКИ ТА ЕКСПЛУАТАЦІЇ

□ IC-AD



Увага: призначення аудіотрубки:

- як додаткова трубка для моніторів ТМ "INNECOL" - NEO / PRIME / LOKI / LILU / AMELIE / SHERLOCK / TANGO / STARK та їх модифікацій (+, Slim, SD, LE, Lux)
- як абонентський пристрій у багатоквартирній системі ТМ "INNECOL".

* Будь ласка, уважно прочитайте інструкцію з експлуатації перед використанням виробу, точно дотримуйтеся правил експлуатації виробу.

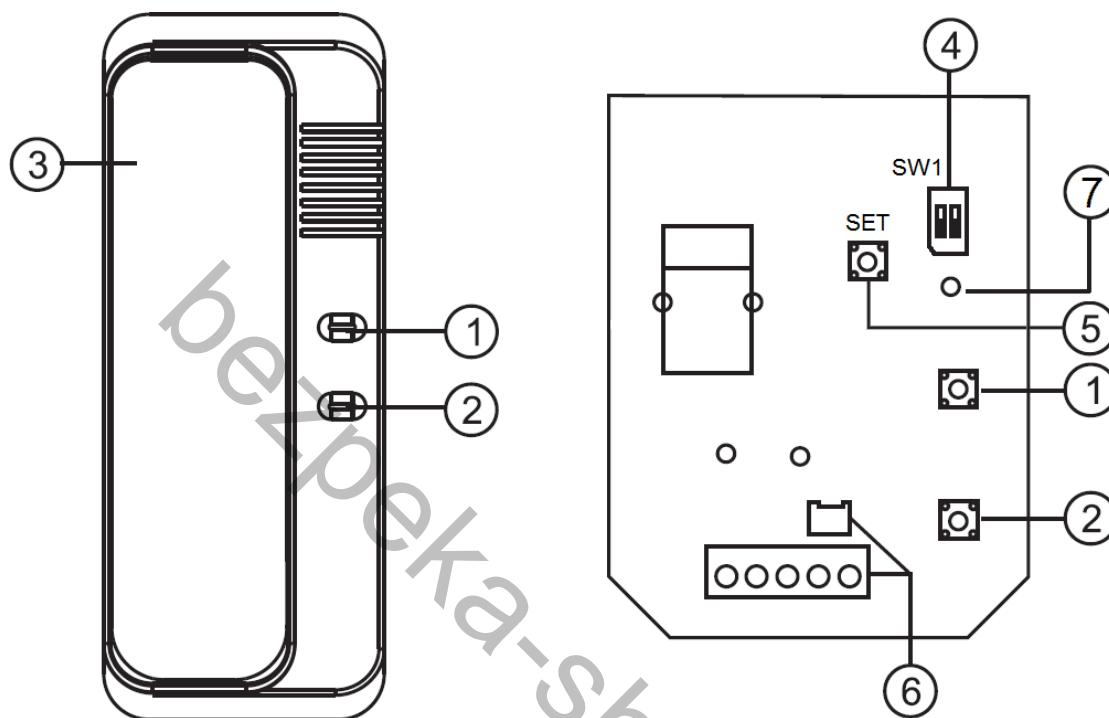
* Виробник не несе відповідальності за будь-яку шкоду, завдану внаслідок неправильного використання виробу.

Зміст

Функції та назви елементів.	1
Варіанти підключення.....	2
Варіанти структурних схем.	4
Встановлення адреси трубки 5	5
Встановлення номера квартири..... 5	5
Використання трубки..... 6	6
Характеристики..... 6	6
Гарантійний талон..... 7	7

безпрека-shop.com

Функції та назви елементів



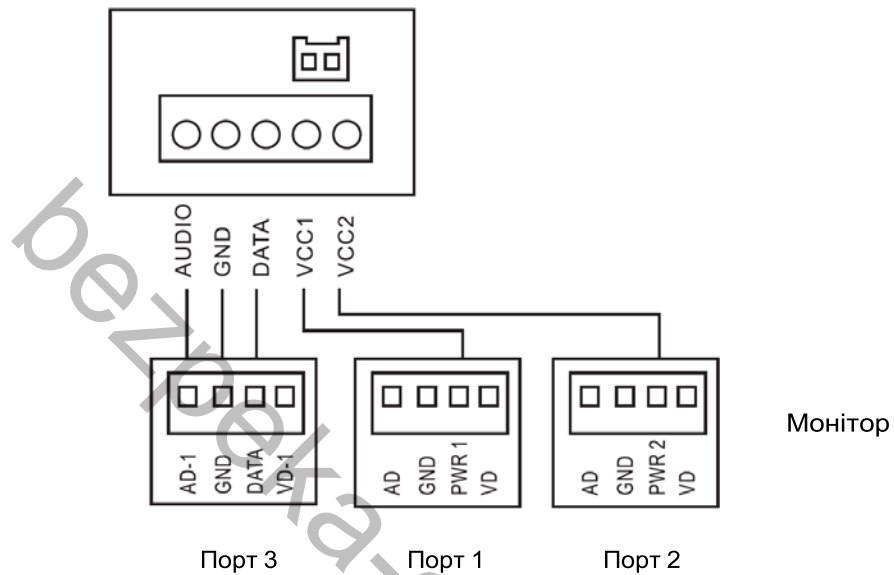
Трубка

Зображення плати трубки

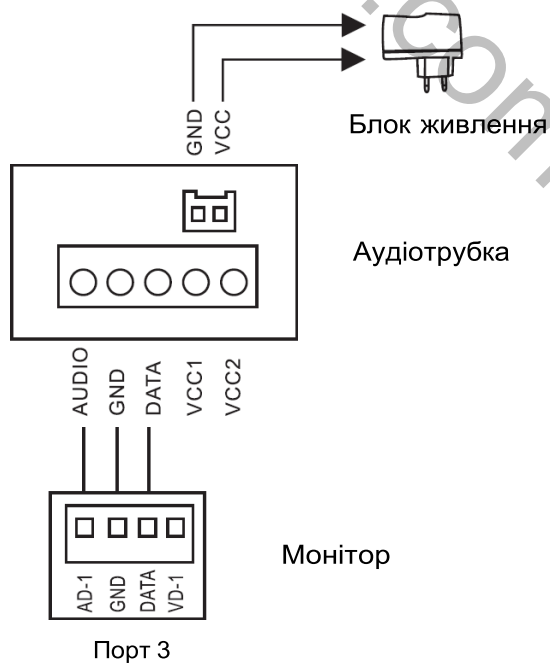
№	Елемент	Функція
1	Кнопка відкривання замка	Відкриття замка
2	Кнопка виклику	Виклик безадресного інтеркому (тільки при наявності зовнішнього БЖ), виклик консьєржа, регулювання гучності. Див. розділ «Використання трубки»
3	Трубка	
4	Перемикачі адреси	Встановлення адреси «Квартира 1,2,3,4»
5	Кнопка запису номера квартири	Використовується лише у багатоквартирній системі
6	Конектор живлення та колодка підключення	
7	Світлодіод	Індикатор виклику та запису номера квартири

Варіанти підключення

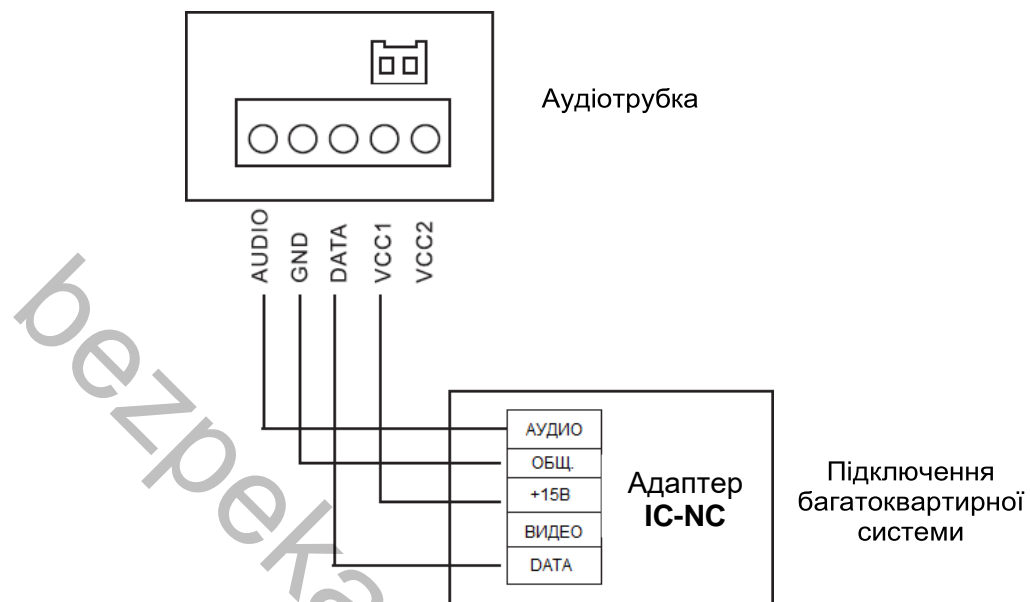
1. Підключення до монітора без використання блоку живлення



2. Підключення до монітора за допомогою блоку живлення (блок живлення купується окремо)



3. Підключення до багатоквартирної системи



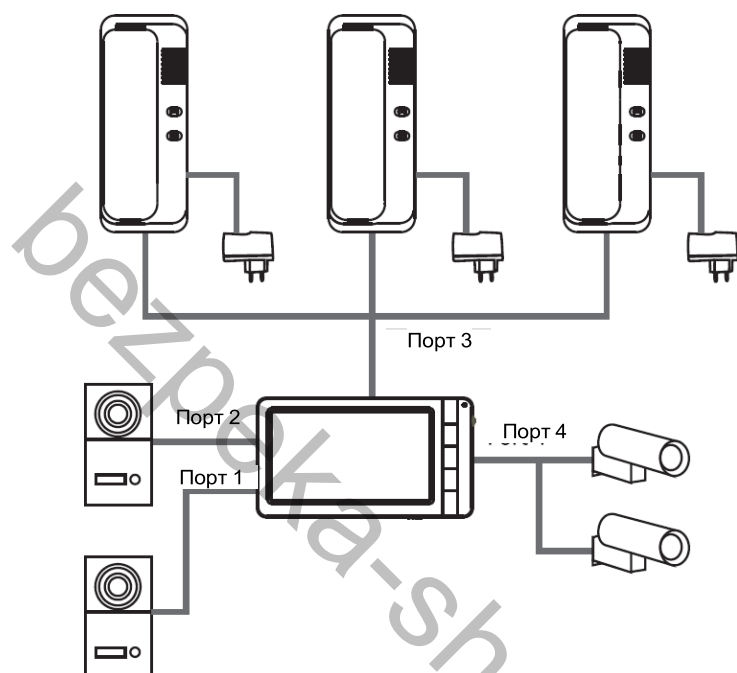
Примітка: Під час живлення трубки від зовнішнього блоку, підключення може здійснюватися через конектор живлення або через клемну колодку.

VCC1 або VCC 2 - + 10 ... 15В

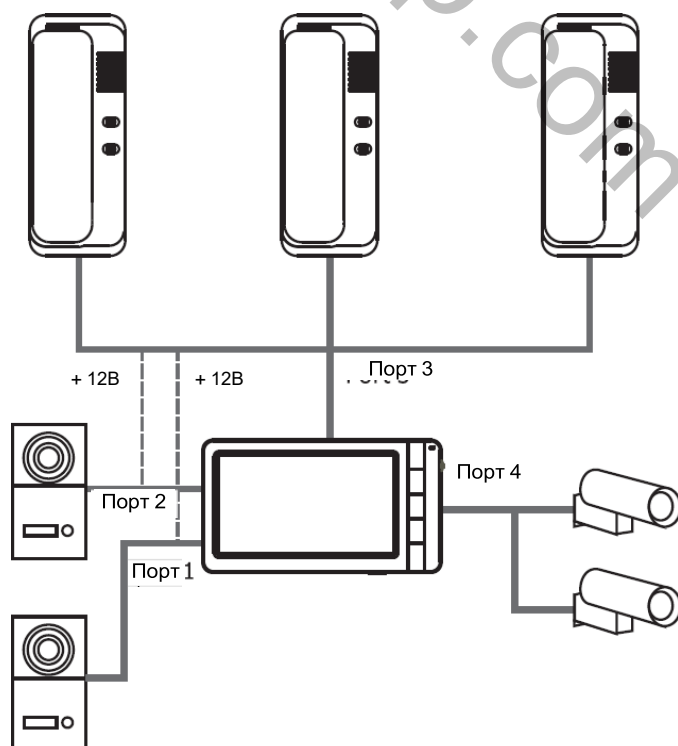
GND - загальний провід (мінус живлення)

Варіанти структурних схем

1. Підключення трьох аудіотрубок із блоком живлення до одного монітора (блок живлення купується окремо)



2. Підключення трьох аудіотрубок без блоку живлення до одного монітора



Встановлення адреси трубки

Для встановлення адреси трубки використовуйте таблицю:

SW1	1	2
Кімната 1	ON	ON
Кімната 2	ON	OFF
Кімната 3	OFF	ON
Кімната 4	OFF	OFF

Примітка:

- Положення ON – перемикач піднято вгору
Положення OFF – перемикач опущений вниз

Встановлення номера квартири

(тільки для використання у багатоквартирній системі)

Важливі зауваження:

- Для програмування номера квартири трубка повинна бути тимчасово підключена до монітору, який підключено до багатоквартирної системи.
- Адреса трубки має відрізнятися від «Кімната1».
- Живлення трубки повинно бути від зовнішнього джерела живлення (**не від монітора**)

Порядок програмування номера квартири

1. Встановіть номер квартири у меню монітора.
2. Переведіть монітор у режим очікування.
3. Натисніть та утримуйте кнопку «SET» (5) розташовану всередині трубки на платі.
4. На моніторі натисніть кнопку перегляду панелі виклику.
5. Зелений світлодіод (7) блимне двічі, що свідчить про успішний запис номера квартири в трубку і ще раз двічі блимне при відпусканні кнопки «SET» (5).
6. Вимкніть трубку від монітора та блоку живлення
7. Встановіть адресу трубки як «Кімната 1»
8. Підключіть трубку у квартирі зі встановленим номером.

Використання трубки

1. Відповідь на виклик

Щоб відповісти на дзвінок, зніміть трубку.

2. Налаштування гучності дзвінка

Натисніть клавішу дзвінка для встановлення потрібної гучності під час встановлення трубки.

Можливі три варіанти рівня гучності: сигнал вимкнено, тихий сигнал, гучний сигнал.

3. Виклик по внутрішньому інтеркому інших пристроїв (тільки при використанні додаткової трубки).

При живленні трубки від зовнішнього блока живлення можливий виклик всіх підключених пристроїв по внутрішньому безадресному інтеркому. Щоб викликати інших абонентів, зніміть слухавку та натисніть кнопку дзвінка.

4. Виклик консьєржа (тільки при використанні як єдина трубка у квартирі в багатоквартирній системі).

Щоб викликати консьєржа, зніміть слухавку та натисніть кнопку виклику.

Характеристики

№	Параметр	Значення
1	Живлення	10-15В DC
2	Споживання	1Вт (не більше), 0,2 Вт (очікування)
3	Робоча температура	Від 0 до +40 град.
4	Робоча вологість	0-95%
6	Тип зв'язку	3 трубкою
7	Підключення	3-5 дротів (0,5 кв. мм) (залежно від обраної схеми підключення)
8	Розмір	210 x 80 x 67 мм
9	Вага	200 г

Параметри та характеристики виробу можуть змінюватися без попередження.

Гарантійний талон

Талон дійсний за наявності всіх штампів та позначок

Модель	Дата придбання
Серійний номер	П.І.Б. та телефон покупця
Назва та юридична адреса організації, що продає	Місце для штампу

Увага: Будь ласка, переконайтеся, що гарантійний талон повністю, правильно та розбірливо заповнений.

Цей гарантійний талон видається строком на один рік з дати продажу, якщо в паспорті виробу не зазначено іншого гарантійного строку.

Якщо в паспорті виробу вказано більший гарантійний термін – дія цього гарантійного талона поширюється на зазначений у паспорті виробу термін.

Гарантія поширюється лише на товари, що використовуються відповідно до призначення, технічних та інших умов, передбачених виробником (виробником). У разі порушення цих умов Продавець не несе відповідальності за гарантійними зобов'язаннями. Продавець має право відмовити Покупцю у гарантійному обслуговуванні, якщо при з'ясуванні причин несправності буде встановлено, що ці обставини не можуть бути віднесені до заводських дефектів поставленого Товару.

Гарантія не поширюється:

На несправності, що виникли внаслідок впливу навколишнього середовища (дощ, сніг, град, гроза тощо), настання форс-мажорних обставин (пожежа, повінь, землетрус та ін.)

- на несправності, спричинені порушенням правил транспортування, зберігання, експлуатації або неправильною установкою.

- на пошкодження, спричинені потраплянням всередину Товару сторонніх предметів, речовин, рідин, комах тощо.

- на товар, що має зовнішні дефекти (явні механічні пошкодження, тріщини, сколи на корпусі та всередині пристрою).

- У разі виявлення слідів механічних та термічних ушкоджень компонентів на платах.

- у разі внесення Покупцем будь-яких змін до Товару.

- У разі, якщо протягом гарантійного терміну частину або частину товару було замінено частиною чи частинами, які не були поставлені чи санкціоновані, а також були незадовільною якістю та не підходили для Товару.

- Якщо ремонт проводився не в авторизованому виробником сервісному центрі.

Дія цієї гарантії не поширюється на деталі обробки корпусу та інші деталі, що мають обмежений термін використання.

Таблиця гарантійного ремонту

Номер гарантійного ремонту	Дата надходження апарату на ремонт	Дата видачі апарату	Опис ремонту	Список замінених деталей	Назва та друк сервісного центру	П.І.Б. майстра, який виконав ремонт

Талон повинен заповнюватися представником уповноваженої організації або обслуговуючим центром, який здійснює гарантійний ремонт виробу. Після проведення гарантійного ремонту цей талон має бути повернутий Власнику.

Сервісний центр та технічна підтримка

+38(044) 501-48-09

+38(093) 702-26-50

service@sec.ua

www.service.sec.ua

м. Київ, вул. Бажана, 30

Графік роботи:

Пн-Пт: 9:00-18:00

Сб-Нд: вихідний

безпека-shop.com