

- автоматическая ретрансляция устройств
- расширенные алгоритмы выбора оптимального маршрута доставки извещений от беспроводных устройств
- защищенная двусторонняя радиосвязь с беспроводными устройствами
- два приемопередатчика 868,0 ... 868,6 МГц, дальность - до 2000 м
- определение саботажа радиоканала
- аккумулятор на 2500 mAh - до 36 часов работы
- простой и удобный монтаж
- простая настройка



Радиоретранслятор MAKS Extender позволяет существенно увеличить дальность радиосвязи между центром охраны MAKS PRO и другими устройствами охранной системы.

Поддерживает подключение до 200 устройств (извещателей, клавиатур, брелоков и т.д.) по радиоканалу на расстоянии до 2000 м.

Расстояние до MAKS PRO - до 2000 м

Радиосвязь

Два приемопередающих устройства - 868,0 ... 868,6 МГц, с несколькими каналами для резервирования. Защищенная двусторонняя радиосвязь с детектированием саботажа радиоканала.

Расстояние - до 2000 м на открытом пространстве.

Три градации мощности, максимальная - до 25 мВт

Резервирование питания

Прибор оснащен аккумулятором емкостью 2500 mAh и может работать до 36 часов при отсутствии основного питания.

Настройка

Радиоретранслятор работает только с центром беспроводной системы охраны MAKS PRO, подключение к посторонним системам не предусмотрено.

Радиоретранслятор подключается к центру охраны и настраивается с помощью мобильного приложения MAKS Setup.



Особенности

Радиоретранслятор автоматически определяет, какие устройства необходимо ретранслировать. Благодаря новым алгоритмам ретрансляторы и MAKS PRO автоматически согласовывают самый оптимальный маршрут передачи данных.

При отсутствии основного питания и работе от встроенного аккумулятора прибор переходит в режим энергосбережения. В этом режиме постоянная индикация состояния прибора будет выключена, и состояние будет отображаться раз в 30 секунд миганием.

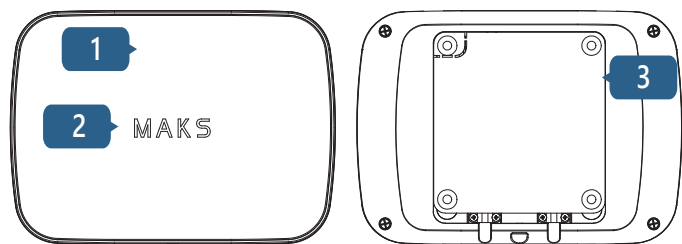
Внимание !!! При установке и эксплуатации прибора соблюдайте общие правила и требования нормативно-правовых актов по электробезопасности для электроприборов.

Больше информации по настройке и работе с прибором размещено на сайте www.maks.systems

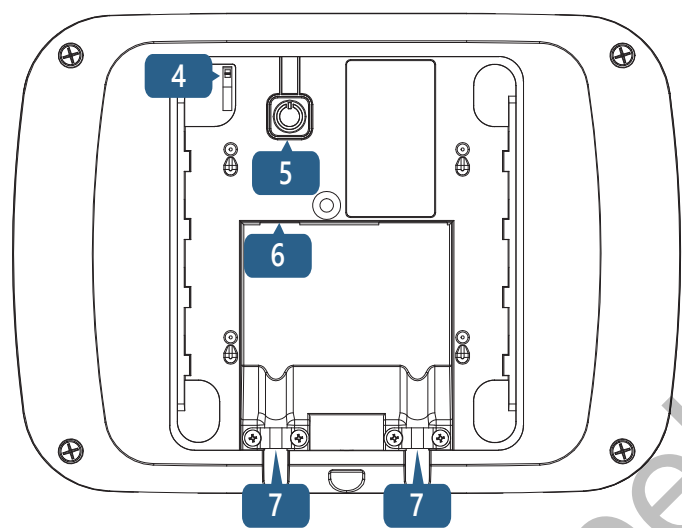
Характеристики

Ретрансляторов в системе	8
Уровней ретрансляции	1
Беспроводной интерфейс ISM	868,0... 868,6 МГц
детектирование саботажа	+
защищенная двусторонняя связь	ключ - 256 бит
расстояние к MAKS PRO	до 2000 м
расстояние к устройствам MAKS	до 2000 м
Питание и потребление	12 VDC, не более 0,25 мА
блок питания в комплекте	
Резервирование питания	аккумулятор, 2500 mAh
время работы от аккумулятора	до 36 часов
Диапазон рабочих температур	от -10°C до +55°C
Габаритные размеры	167 x 120 x 25,4 мм; 260 грамм
Цвет корпуса	белый, черный

Функциональные элементы устройства



- | | |
|-----------------------|---|
| 1. Корпус устройства | 5. Кнопка включения / выключения |
| 2. Световой индикатор | 6. Разъем для подключения блока питания |
| 3. Монтажная пластина | 7. Фиксатор кабеля |
| 4. Тампер-контакт | |



Индикация

Световой индикатор MAKS:

- **светится зеленым** - есть связь с центром охраны MAKS PRO
- **светится красным** - нет связи с центром охраны MAKS PRO
- **мигает зеленым каждые 30 секунд** - отсутствует основное питание, прибор в режиме энергосбережения, и есть связь с центром охраны MAKS PRO
- **мигает красным каждые 30 секунд** - отсутствует основное питание, прибор в режиме энергосбережения, и нет связи с центром охраны MAKS PRO

Индикация в режиме тестирования связи

- Связь отличная** - световой индикатор мигает зеленым
- Связь удовлетворительная** - световой индикатор мигает желтым
- Плохая связь** - световой индикатор мигает красным
- Нет связи** - светодиодный индикатор быстро мигает красным

В режиме тестирования сигнала радиопередатчик устройства работает на средней мощности.

Включение и выключение прибора

Для того чтобы прибор включился, достаточно подключить блок питания, включенный в розетку. Чтобы включить прибор без основного питания, нажмите кнопку **5**.

Световой индикатор будет включен, начнется загрузка устройства. Чтобы выключить прибор, отключите блок питания, нажмите и удерживайте кнопку **5** в течение 3-х секунд, до звуковой индикации.

Выбор места установки

Тщательно выбирайте место установки радиоретранслятора MAKS Extender, оно должно соответствовать следующим критериям:

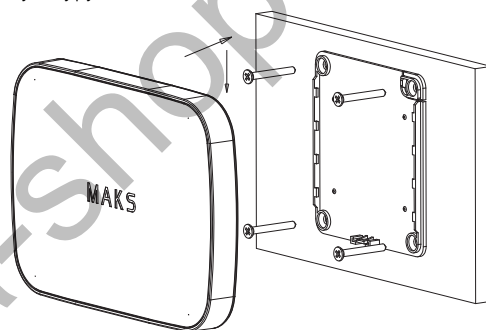
1. Надежная связь с беспроводными устройствами MAKS
2. Надежная связь с центром охраны MAKS PRO
3. Прибор должен быть расположен не на виду

MAKS Extender нельзя размещать:

1. На улице и в помещениях с недопустимой влажностью и температурой
2. В местах с высоким уровнем радиопомех
3. Вблизи предметов, которые могут вызвать затухание радиосигнала (металл, зеркала и т.д.)

Установка и подключение

1. Сместите монтажную пластину **3** вниз и отсоедините ее
2. Смонтируйте пластину **3** на поверхности (на стене, например), используя шурупы и дюбели, входящие в комплект.



3. Подключите к разъему **6** устройства блок питания
4. С помощью фиксатора **7** зафиксируйте кабель
5. Установите устройство на монтажную пластину **3** и сдвиньте его вниз для фиксации и блокировки тампер-контакта **4**

Регистрация и настройка



1. Разместите радиоретранслятор на расстоянии не более 2 м от центра охраны MAKS PRO. Регистрация происходит на минимально возможной мощности, чтобы избежать влияния соседних систем, возможно настраиваемых рядом.
2. Запустите приложение MAKS Setup
3. Руководствуясь указаниями приложения, подключитесь к MAKS PRO и запустите регистрацию беспроводных устройств MAKS
4. Включите MAKS Extender, через 10-20 секунд он будет зарегистрирован
5. Настройте новое устройство в мобильном приложении