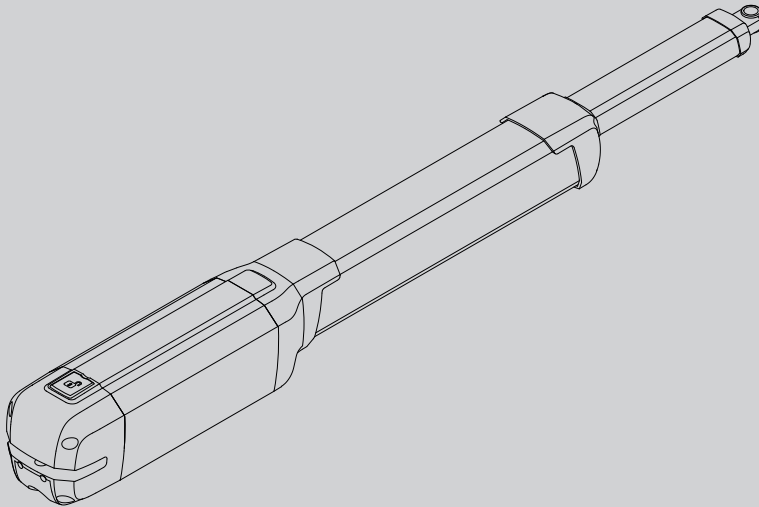




24 V

D812870 00101\_03 27-02-18

AUTOMATISMOS DE PISTÃO PARA PORTÕES DE BATENTE  
ΑΥΤΟΜΑΤΙΣΜΟΙ ΜΕ ΕΜΒΟΛΟ ΓΙΑ ΑΝΟΙΓΟΜΕΝΕΣ ΚΑΤΣΚΕΛΟΠΟΡΤΕΣ  
AUTOMATYKA ELEKTROMECHANICZNA DO BRAM SKRZYDŁOWYCH  
ПОРШНЕВАЯ АВТОМАТИКА ДЛЯ РАСПАШНЫХ ВОРОТ  
PÍSTOVÉ AUTOMATICKÉ SYSTÉMY PRO KŔÍDLOVÁ VRATA  
DERECE AÇILAN BAHÇE GİRİŞ KAPILARI İÇİN PİSTONLU OTOMASYON SİSTEMLERİ



INSTRUÇÕES DE USO E DE INSTALAÇÃO  
ΟΔΗΓΙΕΣ ΧΡΗΣΗΣ ΚΑΙ ΕΓΚΑΤΑΣΤΑΣΗΣ  
INSTRUKCJA UŻYTKOWANIA I INSTALACJI  
РУКОВОДСТВО ПО УСТАНОВКЕ И ЭКСПЛУАТАЦИИ  
NÁVOD K OBSLUZE A INSTALACI  
KULLANIM VE MONTAJ BİLGİLERİ

KUSTOS BT A25  
KUSTOS BT A40

Bft



AZIENDA CON  
SISTEMA DI GESTIONE  
CERTIFICATO DA DNV GL  
= ISO 9001 =  
= ISO 14001 =

**ВНИМАНИЕ:** для вашей безопасности, после активации разблокировки заблокируйте створку снова в до конца открытом или до конца закрытом положении, проверяйте, чтобы створка находилось в указанном положении перед каждой активацией автоматики.

**ВНИМАНИЕ!** Важные инструкции по технике безопасности. Прочитайте и внимательно соблюдайте все меры предосторожности и инструкции, сопровождающие изделие, поскольку использование не по назначению может причинить вред людям, животным или имуществу. Сохраните инструкции, чтобы можно было проконсультироваться с ними в будущем и передать их всем иным возможным пользователям установки.

Это изделие должно быть использовано только в целях, для которых оно было специально установлено. Любое другое использование будет считаться использованием не по назначению и, следовательно, опасным. Изготовитель не будет нести ответственность за возможный ущерб, вызванный использованием не по назначению, ошибочной или неразумной эксплуатацией.

#### **ОБЩИЕ ПРАВИЛА ПО ТЕХНИКЕ БЕЗОПАСНОСТИ**

Наша Компания благодарит Вас за выбор данного изделия и выражает уверенность в том, что с ним Вы приобретете все эксплуатационные качества, необходимые для Ваших целей.

Данное изделие соответствует нормам, действующим в технической сфере, а также предписаниям по технике безопасности, если оно было надлежащим образом установлено квалифицированным и опытным персоналом (профессиональным монтажником).

Автоматическое оборудование при правильном монтаже и эксплуатации удовлетворяет стандартам по безопасности использования. Тем не менее, для предупреждения случайных неполадок рекомендуется соблюдать некоторые правила поведения:

- В радиусе действия автоматики, особенно при ее работе, не должно находиться детей и взрослых, а также всевозможных предметов.
- Не разрешайте детям играть или находиться в радиусе действия автоматики.
- Прибор может использоваться детьми старше 8 лет и лицами с ограниченными физическими, сенсорными или умственными возможностями, либо не имеющими опыта или требуемых знаний, только под присмотром или после получения ими инструкций по безопасной эксплуатации прибора и при понимании связанных с ним опасностей. Дети не должны играть с прибором. Чистка и обслуживание, которые должны осуществляться пользователем, не должны осуществляться детьми без присмотра.
- Необходимо присматривать за детьми, чтобы быть уверенным, что они не играют с механизмом. Не разрешайте детям играть с фиксированными регуляторами. Хранить пульты дистанционного управления в недоступном для детей месте.
- Избегайте работы вблизи шарниров или движущихся механических органов.
- Нельзя препятствовать движению створки или пытаться открыть вручную дверь, если не был разблокирован исполнительный механизм при помощи специальной рукоятки разблокирования.
- Нельзя находиться в радиусе действия моторизованной двери или моторизованных ворот во время их движения.
- Не оставляйте пульт радиоуправления или другие управляющие устройства в зоне досягаемости детей, чтобы не допустить непроизвольного запуска автоматики.
- Подключение устройства ручного разблокирования может вызвать неконтролируемые движения двери при наличии

механических повреждений или условий нарушения равновесия.

- Если есть устройство открытия рольставен: внимательно следите за движущимися рольставнями, не подпускайте близко людей, пока они не закроются полностью. Необходимо с большой осторожностью включать разблокирование, если оно есть, поскольку открытые рольставни могут быстро упасть в случае износа или поломки.
- Поломка или износ таких механических компонентов двери (ведомой части), как, например, кабелей, пружин, опор, петель, направляющих, может породить опасность. Поручайте периодическую проверку установки квалифицированному и опытному персоналу (профессиональному монтажнику) согласно указаниям монтажника или изготовителя двери.
- Для проведения любых операций наружной очистки отключайте оборудование от электросети.
- Содержите в чистоте оптические устройства фотоэлементов и устройств световой сигнализации. Проверьте, чтобы ветки и кустарники не мешали работе предохранительных устройств.
- Не используйте автоматическое устройство, если оно требует ремонта. В случае повреждения или неисправности в работе автоматики отключите электропитание, не пытайтесь отремонтировать или провести любые работы непосредственно на автоматике, обратитесь за помощью к квалифицированному и опытному персоналу (профессиональному монтажнику) для осуществления необходимого ремонта или техобслуживания. Для обеспечения доступа включите аварийное разблокирование (если есть).
- Для проведения непосредственно на автоматике или установке любых работ, не предусмотренных в данном руководстве, обращайтесь к квалифицированному и опытному персоналу (профессиональному монтажнику).
- Ежегодно поручайте проверку целостности и исправной работы автоматики квалифицированному и опытному персоналу (профессиональному монтажнику), в особенности всех предохранительных устройств.
- Операции по установке, техобслуживанию и ремонту должны быть задокументированы, а соответствующая документация должна быть в распоряжении пользователя.
- Несоблюдение вышеуказанных требований может привести к возникновению опасных ситуаций.



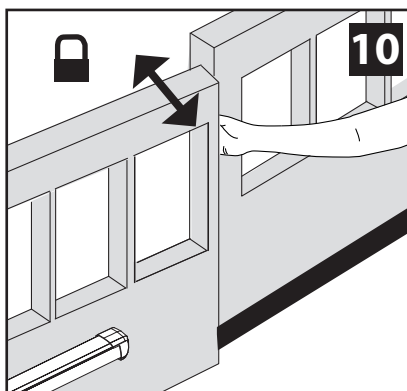
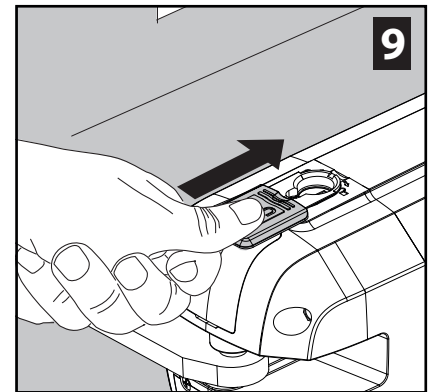
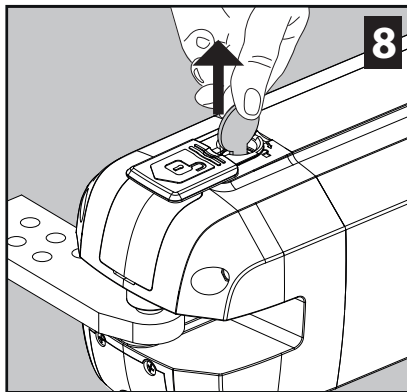
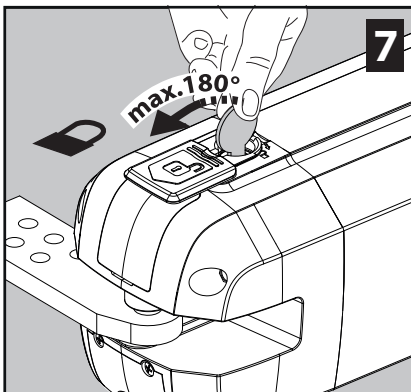
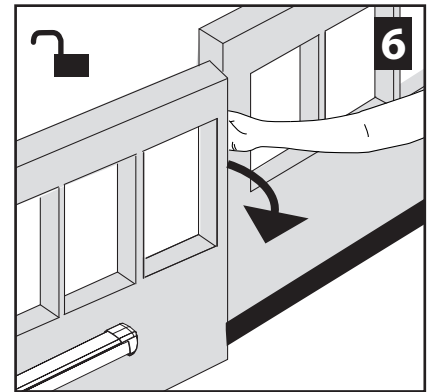
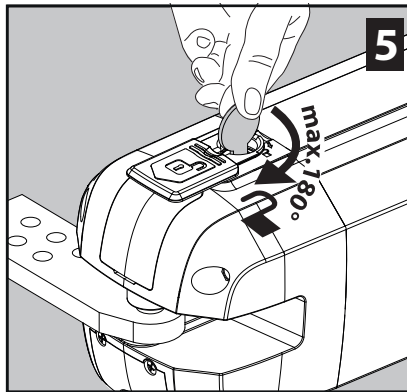
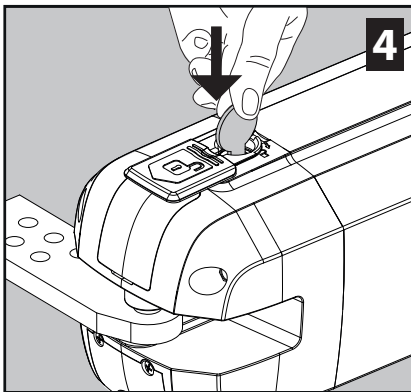
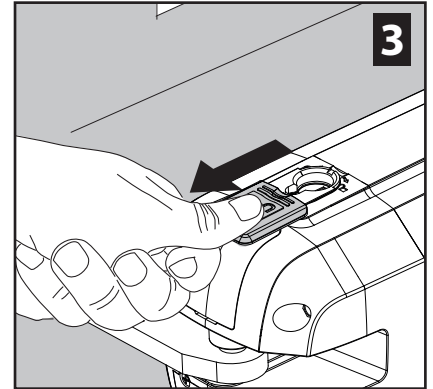
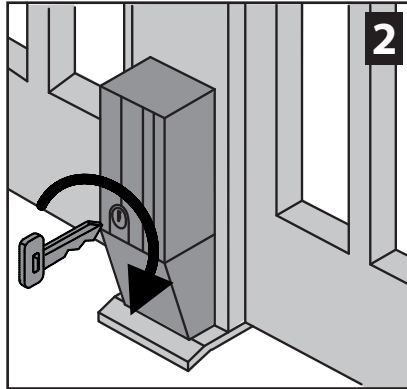
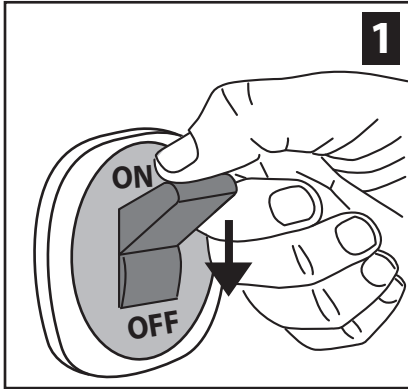
#### **УТИЛИЗАЦИЯ**

Уничтожение материалов должно осуществляться в соответствии с действующими нормами. Не выбрасывайте ваш бракованный прибор, использованные батарейки или аккумуляторы вместе с бытовыми отходами. Вы несете ответственность за возврат всех ваших отходов от электрических или электронных приборов, оставляя их в пункте сбора, предназначенном для их переработки.

**Все, что прямо не предусмотрено в настоящем руководстве по эксплуатации, не разрешено. Исправная работа исполнительного механизма гарантируется только при соблюдении указаний, приведенных в данном руководстве. Компания не несет ответственность за ущерб, причиненный в результате несоблюдения указаний, приведенных в данном руководстве. Оставляя неизменными существенные характеристики изделия, Компания оставляет за собой право в любой момент по собственному усмотрению и без предварительного уведомления вносить в изделие надлежащие изменения, улучшающие его технические, конструктивные и коммерческие свойства.**

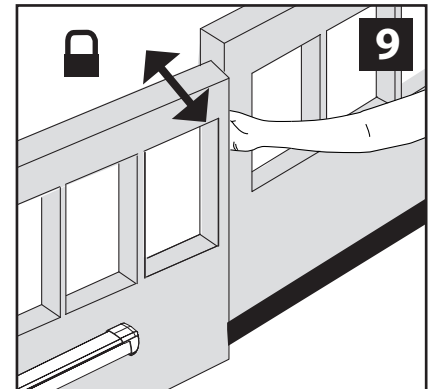
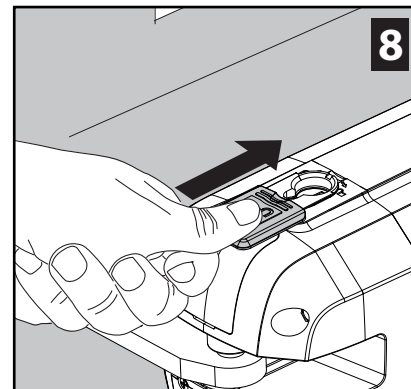
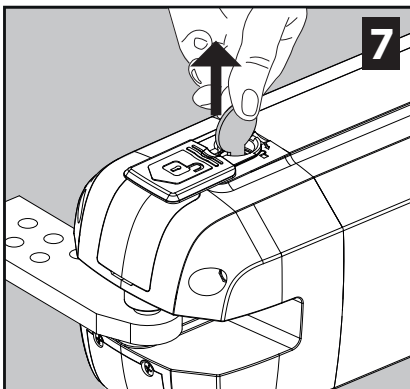
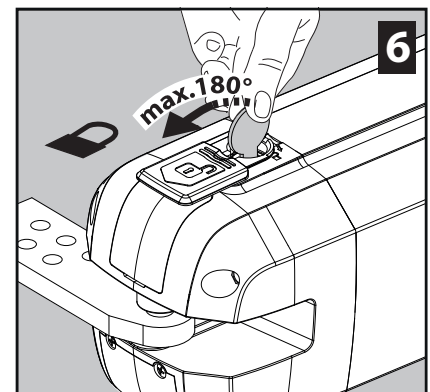
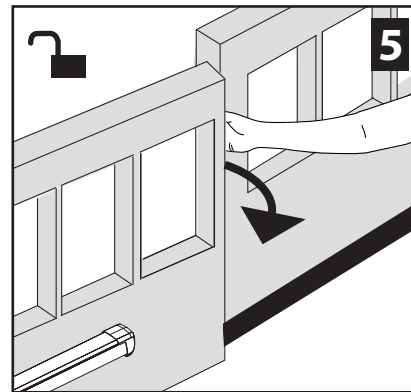
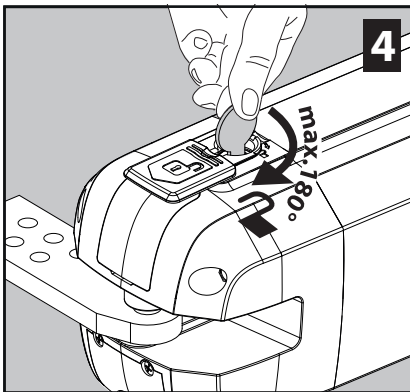
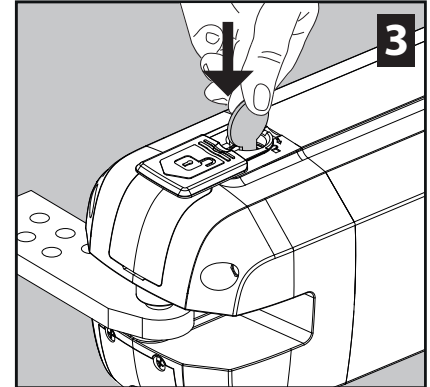
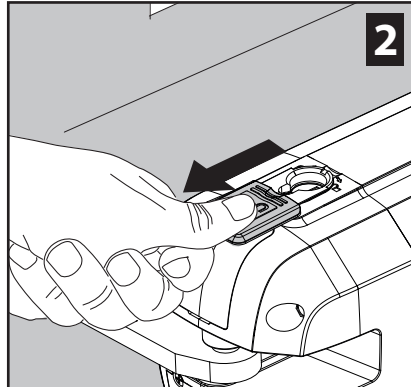
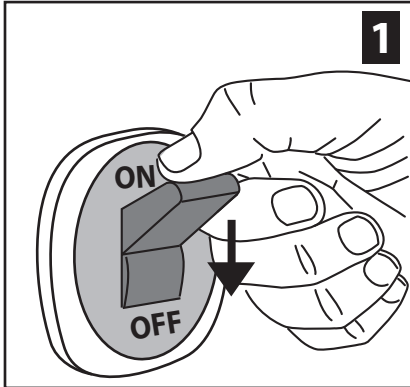
**FIG. Y**

Com fechadura eléctrica, Με ηλεκτρική κλειδαριά, Z elektrozamkiem, С электрозамком, S elektrickým zámkom, Elektrikli kilit ile.



**FIG. Y**

Sem fechadura eléctrica, Χωρίς ηλεκτρική κλειδαριά, Bez elektrozamka, без электрозамка, Bez elektrického zámku, Elektrikli kilitsiz.



## ПРЕДУПРЕЖДЕНИЯ И РЕКОМЕНДАЦИИ ДЛЯ УСТАНОВЩИКА

**ВНИМАНИЕ! Важные инструкции по технике безопасности. Прочитайте и внимательно соблюдайте все меры предосторожности и инструкции, сопровождающие изделие, поскольку неправильная установка может причинить вред людям, животным или имуществу. В рекомендациях и инструкциях приведены важные сведения, касающиеся техники безопасности, установки, эксплуатации и технического обслуживания. Храните инструкции в папке с технической документацией, чтобы можно было проконсультироваться с ними в будущем.**

### ОБЩИЕ ПРАВИЛА ПО ТЕХНИКЕ БЕЗОПАСНОСТИ

Данное изделие было спроектировано и изготовлено исключительно для типа эксплуатации, указанного в данной документации. Использование изделия не по назначению может причинить ущерб изделию и вызвать опасную ситуацию.

- Конструктивные элементы машины и установка должны осуществляться в соответствии со следующими европейскими директивами, где они применимы: 2014/30/UE, 2014/35/UE, 2006/42/UE, 2011/305/UE, 2014/53/UE и их последующими изменениями. Что касается стран, не входящих в UE, то, помимо действующих национальных норм, для обеспечения надлежащего уровня техники безопасности, также следует соблюдать вышеуказанные нормы.
- Компания, изготовившая данное изделие (далее «компания»), снимает с себя всякую ответственность, происходящую в результате использования не по назначению или использования, отличного от того, для которого предназначено изделие и которое указано в настоящем документе, а также в результате несоблюдения надлежащей технической практики при производстве закрывающих конструкций (дверей, ворот и т.д.), и деформаций, которые могут возникнуть в ходе эксплуатации.
- Установка должна осуществляться квалифицированным персоналом (профессиональным установщиком, согласно стандарту EN12635) с соблюдением надлежащей технической практики и действующего законодательства.
- Перед установкой изделия провести все структурные изменения, касающиеся создания границ безопасности и защиты или изоляции всех зон, в которых есть опасность раздавливания, разрубания, захвата и опасных зон в целом, согласно предписаниям стандартов EN 12604 и 12453 или возможных местных норм по монтажу. Проверить, что существующая конструкция отвечает необходимым требованиям прочности и устойчивости.
- Перед началом установки проверьте целостность изделия.
- Компания не несет ответственность за несоблюдение надлежащей технической практики при создании и техобслуживании подлежащих моторизации переплетов, а также за деформации, которые могут произойти при эксплуатации.
- Проверить, чтобы заявленный интервал температуры был совместим с местом, предназначенным для установки автоматического устройства.
- Запрещается устанавливать это изделие во взрывоопасной атмосфере: присутствие легковоспламеняющегося газа или дыма создает серьезную угрозу безопасности.
- Перед проведением любых работ с оборудованием отключите подачу электроэнергии. Отсоедините также буферные батареи, если таковые имеются.
- Перед подключением электропитания убедиться, что данные на паспортной табличке соответствуют показателям распределительной электросети, а также что выше по линии электроустановки имеется дифференциальный выключатель и защита от токовых перегрузок подходящей мощности. В сети питания автоматики необходимо предусмотреть прерыватель или многополюсный термомангнитный выключатель, обеспечивающий полное отключение в условиях категории перенапряжения III.
- Проверьте, чтобы до сети питания был установлен дифференциальный выключатель с порогом, не превышающим 0,03 А, и с иными характеристиками, предусмотренными действующим законодательством.
- Проверьте, чтобы заземление было сделано правильно: заземлить все металлические части закрывающегося устройства (двери, ворота и т.д.), а также все компоненты оборудования, снабженные заземляющими зажимами.
- Установку необходимо выполнять с использованием предохранительных и управляющих устройств, соответствующих стандартам EN 12978 и EN12453.
- Сила импульса может быть уменьшена путем использования деформируемых кромок.
- В случае, если сила импульса превышает значения, предусмотренные законодательством, применяйте электрочувствительные или чувствительные к давлению приборы.
- Используйте все предохранительные устройства (фотоэлементы, чувствительные кромок и т.д.), необходимые для защиты участка от опасности удара, раздавливания, захвата, разрубания. Учитывайте действующее законодательство и директивы, принципы надлежащей технической практики, тип эксплуатации, помещение, в котором осуществляется установка, логику работы системы и силы, порождаемые автоматическим оборудованием.
- Установите знаки, предусмотренные действующим законодательством, чтобы обозначить опасные зоны (остаточные риски). Каждая установка должна быть обозначена заметным образом согласно предписаниям стандарта EN13241-1.
- По окончании установки прикрепить идентификационную табличку двери/ворота.
- Это изделие не может быть установлено на створках, в которые встроены двери (за исключением случаев, когда двигатель приводится в действие исключительно при закрытой двери).
- При установке автоматики на высоте менее 2,5 м или при наличии к ней свободного доступа, необходимо обеспечить надлежащую степень защиты электрических и механических компонентов.
- Только для автоматики для рулонных ворот
  - 1) Двигущиеся компоненты двигателя должны устанавливаться на высоту более 2,5 м над уровнем пола или над другим уровнем, чтобы можно было позволить осуществить к нему доступ.
  - 2) Редукторный двигатель должен устанавливаться в изолированном пространстве, оснащенном защитным ограждением для того, чтобы доступ к нему был возможен только при использовании инструментов.
- Установить любой стационарный привод вдали от подвижных частей в таком положении, чтобы это не могло создавать опасность. В особенности приводы, работающие в режиме «присутствия человека», должны быть расположены так, чтобы была непосредственно видна управляемая часть, и, за исключением приводов, которые закрываются на ключ, должны быть установлены на минимальной высоте 1,5 м и так, чтобы посторонние лица не имели к ним доступ.
- Установить на хорошо видимом месте, по крайней мере, одно световое сигнальное (мигающее) устройство, а также прикрепить к корпусу табличку с надписью «Внимание».
- Прикрепить постоянную этикетку с информацией о работе ручного разблокирования автоматической установки, поместив ее вблизи привода.
- Убедиться, что во время операции не будет механических рисков или что была предусмотрена защита от них, в особенности таких, как опасность удара, раздавливания, захвата и разрубания между ведомой частью и окружающими частями.
- После осуществления установки убедитесь, что двигатель автоматики настроен надлежащим образом и что системы защиты и разблокирования правильно работают.
- При проведении любых работ по техническому обслуживанию или ремонту используйте только фирменные запасные части. Компания снимает с себя всякую ответственность, связанную с безопасностью и правильным функционированием автоматики, в случае использования компонентов других производителей.
- Нельзя вносить никакие изменения в компоненты автоматики, не получив явного разрешения от Компании.
- Проинструктируйте пользователя оборудования о возможных остаточных рисках, установленных системах управления и осуществлении операции открытия в руч-

ную при аварийной ситуации: передайте руководство по эксплуатации конечному пользователю.

- Утилизация упаковочных материалов (пластика, картона, полистирола и т.д.) должна выполняться согласно действующим нормам. Не оставляйте нейлоновые и полистироловые пакеты в доступном для детей месте.

### СОЕДИНЕНИЯ

**ВНИМАНИЕ!** Для подключения к сети используйте: многожильный кабель с минимальным сечением 5 x 1,5 мм<sup>2</sup> или 4 x 1,5 мм<sup>2</sup> для трехфазного питания или 3 x 1,5 мм<sup>2</sup> для однофазного питания (например, допускается использование кабеля типа H05RN-F с сечением 4 x 1,5 мм<sup>2</sup>). Для подключения вспомогательного оборудования следует использовать провода с минимальным сечением 0,5 мм<sup>2</sup>.

- Необходимо использовать только кнопки с пропускной способностью не менее 10А-250В.
- Провода должны быть связаны дополнительным креплением у клемм (например, с помощью хомута) для того, чтобы четко отделить части, находящиеся под напряжением, от частей с безопасным сверхнизким напряжением.
- Во время установки токопроводящий кабель должен быть освобожден от оболочки таким образом, чтобы позволить соединить заземляющий провод с соответствующей клеммой, оставив при этом активные провода как можно более короткими. В случае ослабления крепления кабеля провод заземления следует натягивать в последнюю очередь.

**ВНИМАНИЕ!** Провода с безопасным сверхнизким напряжением должны быть физически разобщены от проводов с низким напряжением. Доступ к частям, находящимся под напряжением, должен предоставляться исключительно квалифицированному персоналу (профессиональному установщику).

### ПРОВЕРКА АВТОМАТИКИ И ТЕХОБСЛУЖИВАНИЕ

Перед окончательным вводом автоматики в эксплуатацию и в ходе операций по техобслуживанию тщательно проверьте следующие пункты:

- Проверить, чтобы все компоненты были прочно закреплены;
- Проверить операцию по запуску и остановке в случае ручного привода.
- Проверить логическую схему стандартной работы или работы в особом режиме.
- Только для раздвижных ворот: проверить правильность сцепления зубчатой рейки и шестерни с зазором 2 мм вдоль всей зубчатой рейки; всегда содержать ходовой рельс в чистоте, без детритов.
- Только для раздвижных ворот и дверей: проверить, чтобы путь скольжения ворот был линейным, горизонтальным, и чтобы колеса были пригодны для того, чтобы выдерживать вес ворот.
- Только для подвешенных раздвижных ворот (Cantilever): проверить, чтобы во время маневра не было провисания и вибраций.
- Только для распашных ворот: проверить, чтобы ось вращения створок была совершенно вертикальной.
- Только для шлагбаумов: перед тем как открыть люк, пружина должна быть разряжена (вертикальная стрела).
- Проверить правильность функционирования всех предохранительных устройств (фотоэлементы, чувствительные кромок и т.д.) и правильность регулировки устройств, предохраняющего от раздавливания, проконтролировав, чтобы сила импульса, измеренная в точках, предусмотренных стандартом EN 12445, была меньше предусмотренной стандартом EN 12453.
- Сила импульса может быть уменьшена путем использования деформируемых кромок.
- Проверить функциональность аварийного управления, если есть.
- Проверить операции открытия и закрытия с установленными управляющими устройствами.
- Проверить целостность электрических соединений и кабельных проводов, в особенности состояние изолирующих оболочек и уплотнительных кабельных вводов. В ходе техобслуживания очистить оптические элементы фотоэлементов.
- На период нахождения автоматики в нерабочем состоянии необходимо включить аварийное разблокирование (см. параграф «АВАРИЙНОЕ УПРАВЛЕНИЕ») с тем, чтобы поставить на холостой ход ведомую часть и позволить открывать или закрывать ворота вручную.
- Если силовой кабель поврежден, его следует заменить у изготовителя или в службе технической поддержки, либо силами персонала, имеющего соответствующую квалификацию, чтобы не допустить возникновения каких-либо рисков.
- Если устанавливаются устройства типа "D" (согласно определению стандарта EN12453), соединенные в непроверенном режиме, предписывать проведение обязательного техобслуживания с периодичностью, по крайней мере, раз в полгода.
- Описанное выше техобслуживание должно повторяться по крайней мере ежегодно или через меньшие интервалы времени в случае, если характеристики места установки этого требуют.

### ВНИМАНИЕ!

Помните, что механизация необходима для упрощения эксплуатации ворот/двери и не разрешает проблем, вызванных дефектами и неисправностями в результате установки или отсутствием техобслуживания.



### УТИЛИЗАЦИЯ

Уничтожение материалов должно осуществляться в соответствии с действующими нормами. Не выбрасывайте ваш бракованный прибор, использованные батарейки или аккумуляторы вместе с бытовыми отходами. Вы несете ответственность за возврат всех ваших отходов от электрических или электронных приборов, оставляя их в пункте сбора, предназначенном для их переработки.

### УТИЛИЗАЦИЯ

В случае если автоматическое оборудование демонтируется для того, чтобы быть смонтированным в другом месте, необходимо:

- Отключить электропитание и отсоединить все электрооборудование.
- Снять исполнительный механизм с крепежного основания.
- Снять с установки все компоненты.
- В случае, если некоторые компоненты не могут быть сняты или оказались поврежденными, их следует заменить.

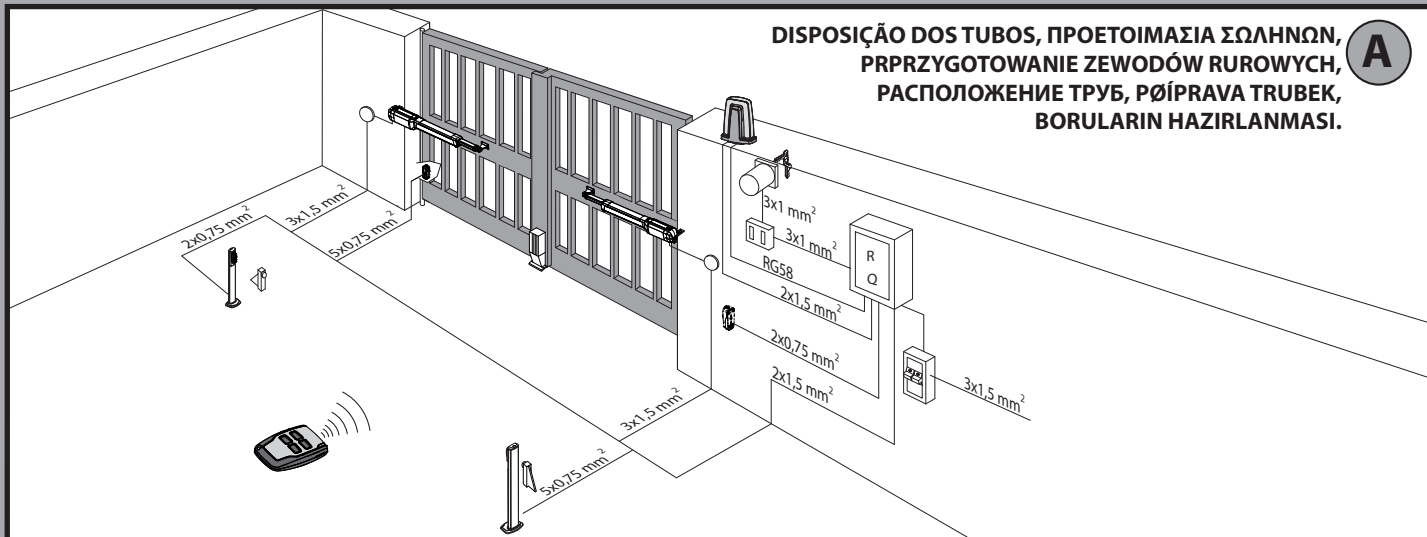
**ЗАЯВЛЕНИЯ О СООТВЕТВИИ МОЖНО ПОСМОТРЕТЬ НА ВЕБ-САЙТЕ ПО АДРЕСУ: <http://www.bft-automation.com/CE> РУКОВОДСТВА ПО МОНТАЖУ И ЭКСПЛУАТАЦИИ ДОСТУПНЫ В РАЗДЕЛЕ ЗАГРУЗКИ.**

**Все, что прямо не предусмотрено в настоящем руководстве, не разрешено. Исправная работа исполнительного механизма гарантируется только при соблюдении указаний, приведенных в данном руководстве. Компания не несет ответственности за ущерб, причиненный в результате несоблюдения указаний, приведенных в данном руководстве.**

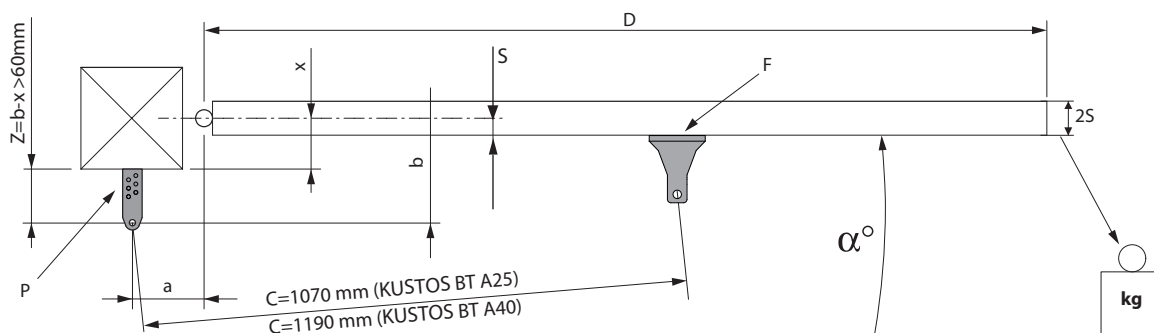
**Оставляя неизменными существенные характеристики изделия, Компания оставляет за собой право в любой момент по собственному усмотрению и без предварительного уведомления вносить в изделие надлежащие изменения, улучшающие его технические, конструктивные и коммерческие свойства.**

INSTALAÇÃO RÁPIDA - ΓΡΗΓΟΡΗ ΕΓΚΑΤΑΣΤΑΣΗ - SZYBKĄ INSTALACJĄ  
 БЫСТРАЯ УСТАНОВКА - RYCHLÁ INSTALACE - HIZLI KURMA

D812870 00101\_03



ESQUEMA DE INSTALAÇÃO. ΣΧΕΔΙΟ ΕΓΚΑΤΑΣΤΑΣΗΣ. SCHEMAT INSTALACJI.  
 ΣΧΕΜΑ УСТАНОВΚΙ. INSTALAĒNÍ SCHĒMA. KURMA ŐEMASI.



S (mm)	KUSTOS BT A25		KUSTOS BT A40	
	125 kg (~ 1250 N)	250 kg (~ 2500 N)	125 kg (~ 1250 N)	250 kg (~ 2500 N)
	b (mm)		b (mm)	
20	100 ÷ 120	130 ÷ 210	130 ÷ 160	170 ÷ 260
30	100 ÷ 130	140 ÷ 210	130 ÷ 170	180 ÷ 260
40	100 ÷ 140	150 ÷ 210	130 ÷ 180	190 ÷ 260
50	100 ÷ 150	160 ÷ 210	130 ÷ 190	200 ÷ 260

**2** KUSTOS BT A25

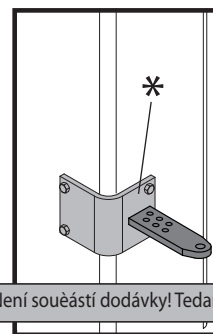
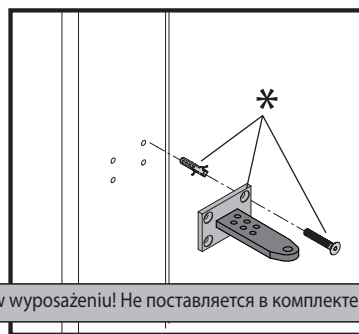
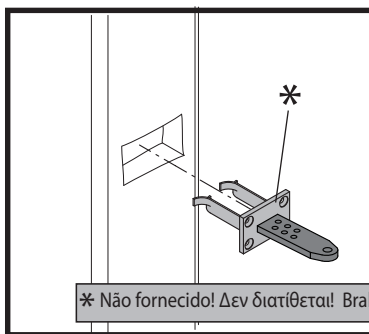
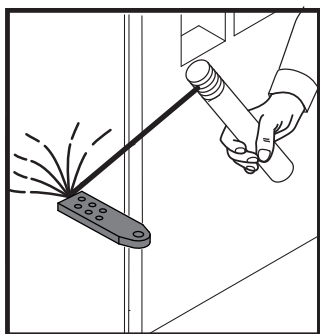
b \ a	100	110	120	130	140	150	160	170	180	190	200
100				114	118	110	104	100	96	93	
110			108	112	110	103	97	96	92		
120		103	107	110	105	99	96	92			
130	99	102	106	109	101	96	92				
140	98	101	103	102	96	92					
150	97	100	100	95	92						
160	97	100	97	92							
170	96	97	92								
180	96	92									
190	92										
200											
210											α°

**3** KUSTOS BT A40

b \ a	100	110	120	130	140	150	160	170	180	190	200	210	220
100					117	120	123	126	119	113	108	104	101
110				112	116	119	121	122	116	110	105	102	
120			107	110	114	117	120	117	111	106	102		
130		103	106	109	113	116	117	113	107	102			
140	97	102	105	108	112	115	113	110	103				
150	97	101	104	107	110	113	110	104					
160	97	100	104	107	109	110	105						
170	96	100	103	106	108	105							
180	96	100	103	106	107								
190	96	99	102	105									
200	96	98	101										
210	95	98											
220	95												α°

FIXAÇÕES DAS CONEXÕES AO PILAR. ΣΤΗΡΙΓΜΑΤΑ ΤΩΝ ΣΥΝΔΕΣΜΩΝ ΣΤΗΝ ΚΟΛΟΝΑ. KOTWICZENIE PRZYŁĄCZY DO SŁUPA. УСТАНОВКА КРЕПЕЖНЫХ ЭЛЕМЕНТОВ НА СТОЛБ. UKOTVENÍ NA SLOUPKU. KOLON KENETLERİNİN ANKRAJLAMALARI.

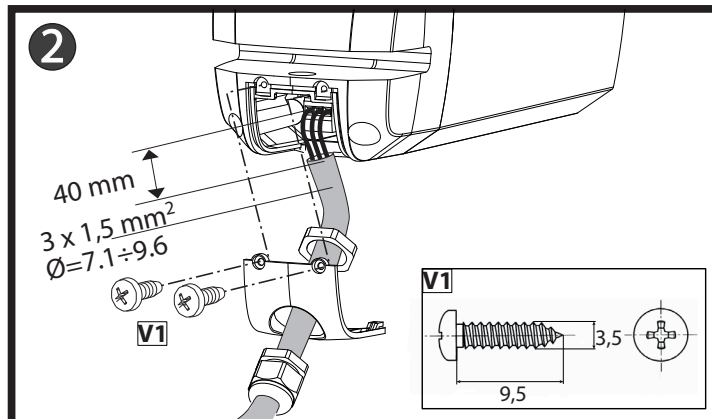
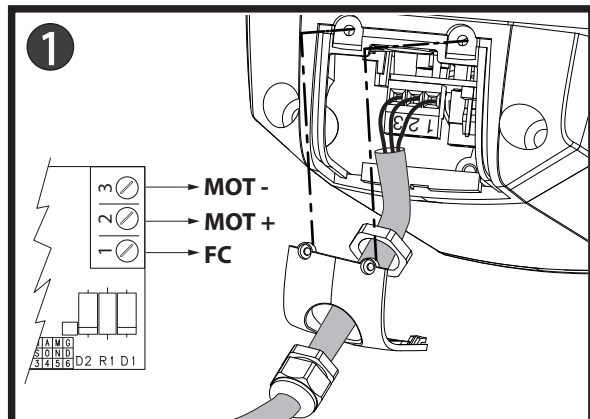
C



\* Não fornecido! Δεν διατίθεται! Brak w wyposażeniu! Не поставляется в комплекте! Není součástí dodávky! Tedarik dışı!

CABO DE ALIMENTAÇÃO. ΗΛΕΚΤΡΙΚΟ ΚΑΛΩΔΙΟ. KABEL ZASILANIA. ТОКОПРОВОДЯЩИЙ КАБЕЛЬ. PŮVODNÍ ELEKTRICKÝ KABEL. BESLEME KABLOSU.

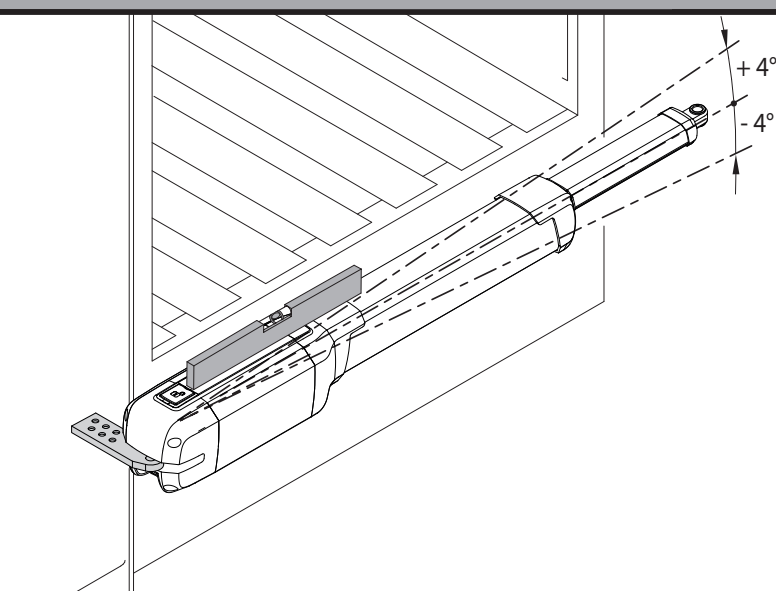
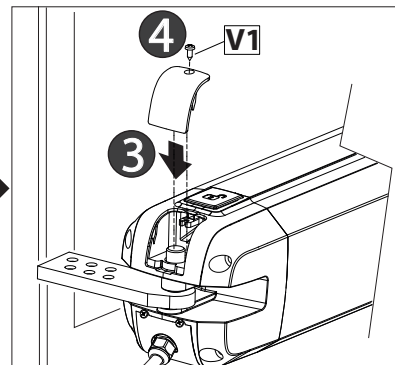
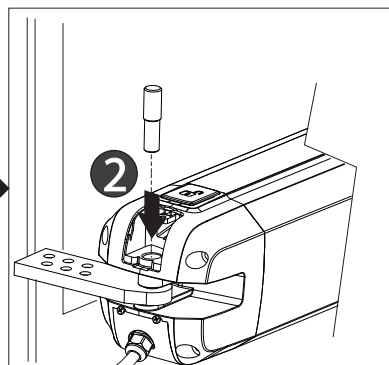
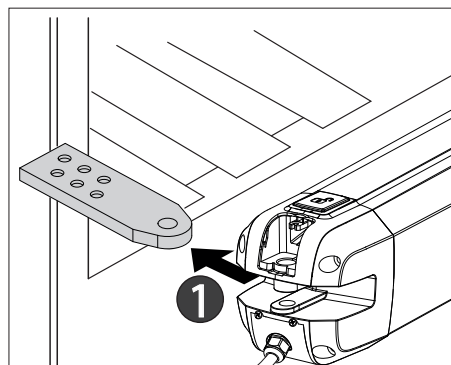
D



FIXAÇÃO DO MOTOR NA ANCORAGEM AO PILAR, ΣΤΕΡΕΩΣΗ ΜΟΤΕΡ ΣΕ ΣΤΗΡΙΓΜΑ ΣΤΗΝ ΚΟΛΟΝΑ, MOCOWANIE SILNIKA NA KOTWIC

ZENIU DO SŁUPA, ПРИКРЕПЛЕНИЕ ДВИГАТЕЛЯ НА АНКЕРНОМ КРЕПЛЕНИИ К СТОЛБУ, PŘIPEVNĚNÍ MOTORU NA ÚCHYT NA SLOUPKU, KOLON ANKRAJI ÜZERİNE MOTOR SABİTLEME.

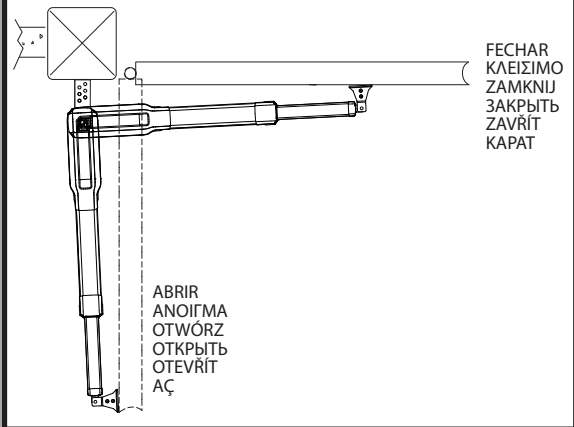
E



MÁXIMA INCLINAÇÃO, ΜΕΓΙΣΤΗ ΚΛΙΣΗ, MAKSIMALNE POCHYLENIE, МАКСИМАЛЬНЫЙ УКЛОН, MAXIMÁLNÍ SKLON, MAKSİMUM EĞİM.

F

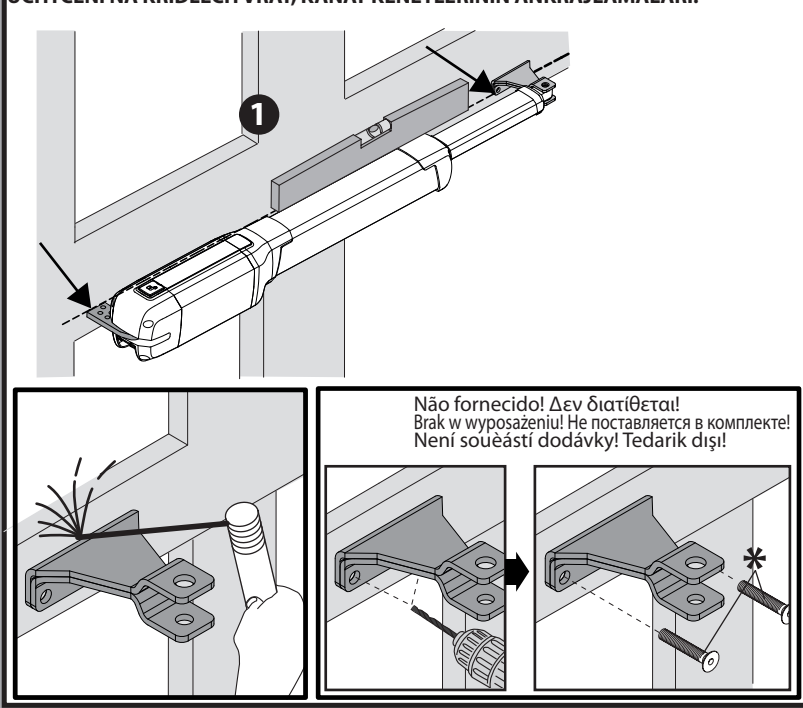
INSTALAÇÃO CORRECTA, ΣΩΣΤΗ ΕΓΚΑΤΑΣΤΑΣΗ, PRAWIDŁOWA INSTALACJA, ПРАВИЛЬНАЯ УСТАНОВКА, SPRÁVNÁ INSTALACE, DOĞRU KURMA. **G**



FECHAR  
ΚΛΕΙΣΙΜΟ  
ЗАМКНІЎ  
ЗАКРЫЎІТЬ  
ЗАВРІЎІТ  
KAPAT

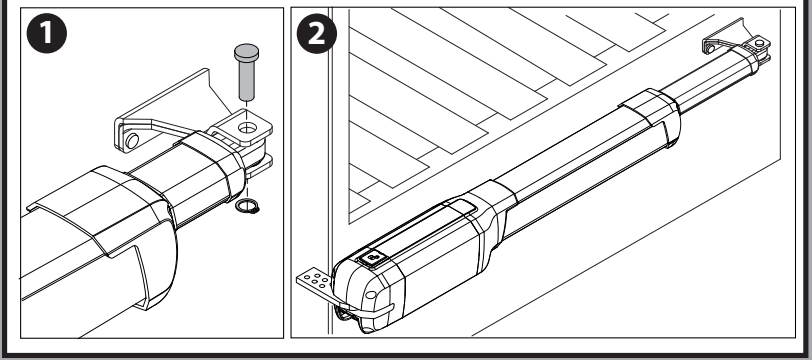
ABRIR  
ΑΝΟΙΓΜΑ  
OTWÓRZ  
OTKRYЎІТЬ  
OTEVRĪT  
AÇ

FIXAÇÕES DAS CONEXÕES À FOLHA, ΣΤΗΡΙΓΜΑΤΑ ΤΩΝ ΣΥΝΔΕΣΜΩΝ ΣΤΟ ΦΥΛΛΟ, KOTWICZENIE POŁĄCZEŃ DO SKRZYDŁA, УСТАНОВКА КРЕПЕЖНЫХ ЭЛЕМЕНТОВ НА СТВОРКУ, UCHYCENÍ NA KŘÍDLECH VRAT, KANAT KENETLERİNİN ANKRAJLAMALARI. **H**

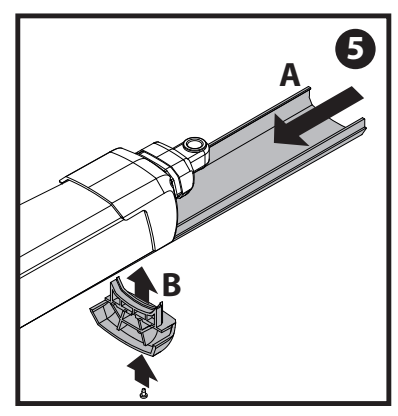
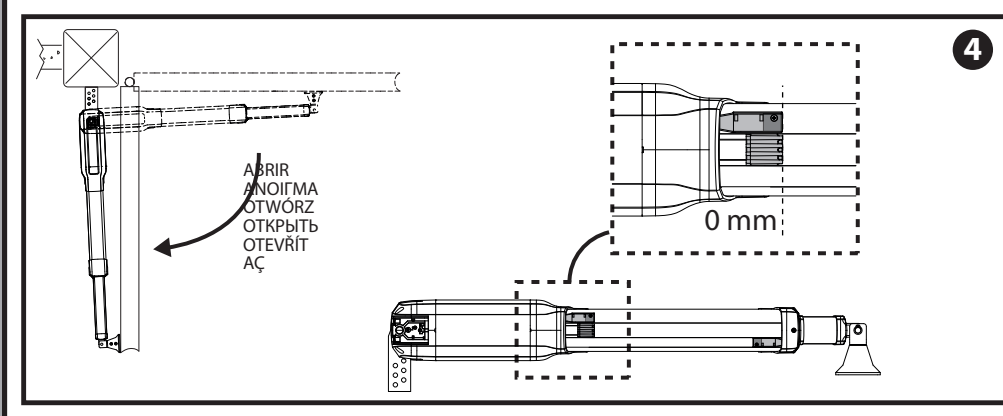
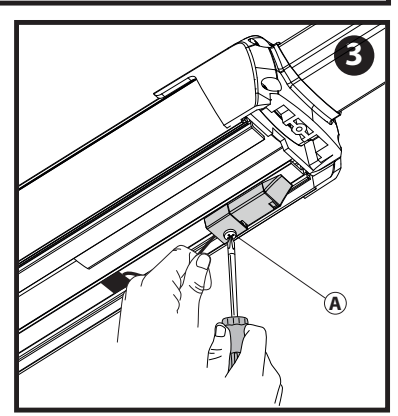
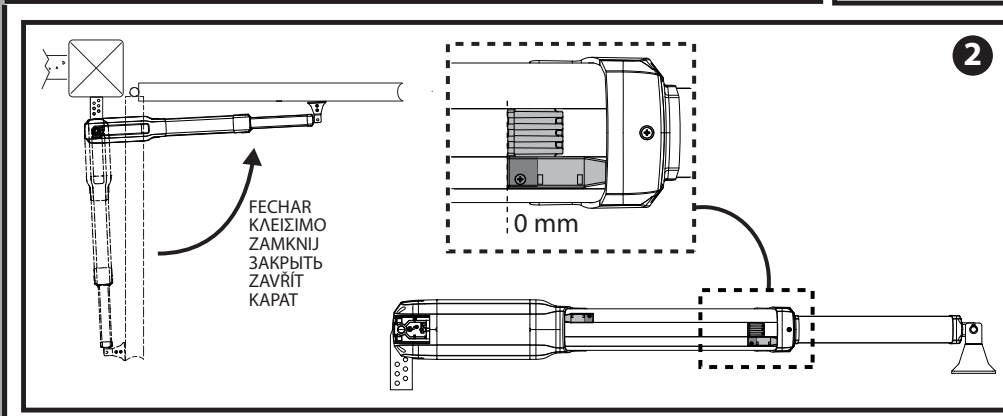
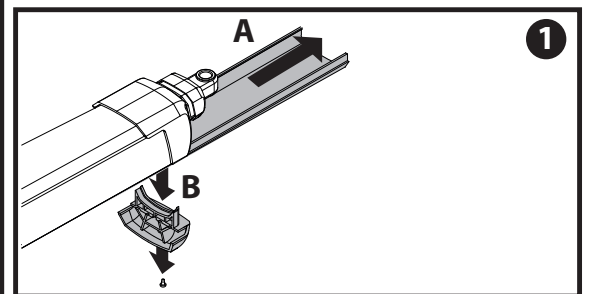


Não fornecido! Δεν διατίθεται!  
Brak w wyposażeniu! Не поставляется в комплекте!  
Není součástí dodávky! Tedarik dışı!

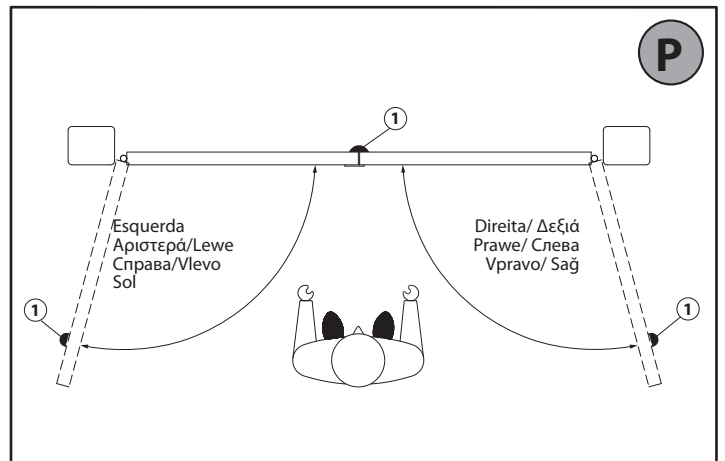
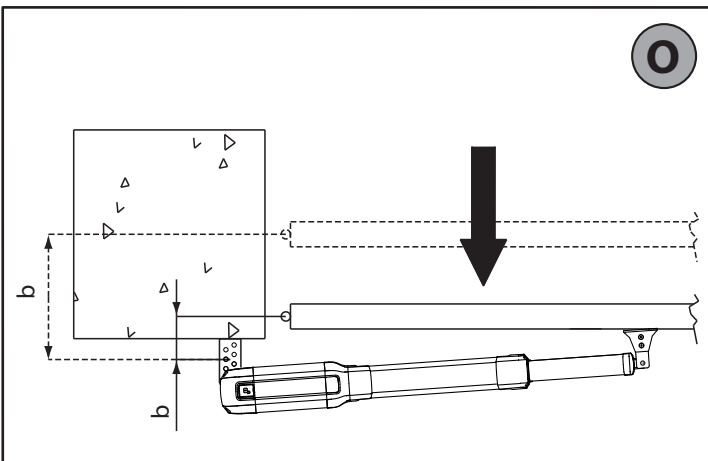
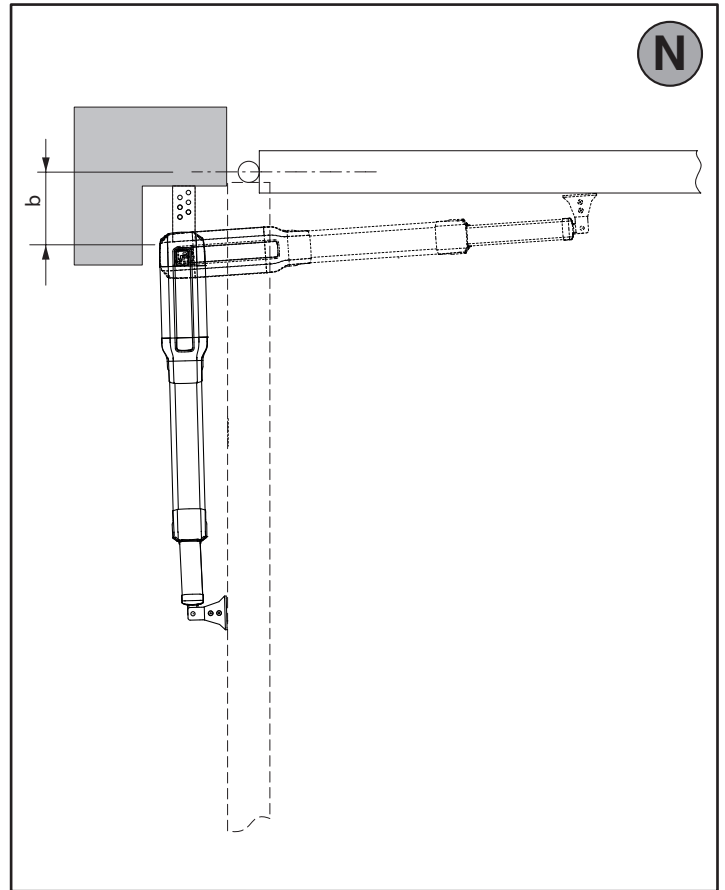
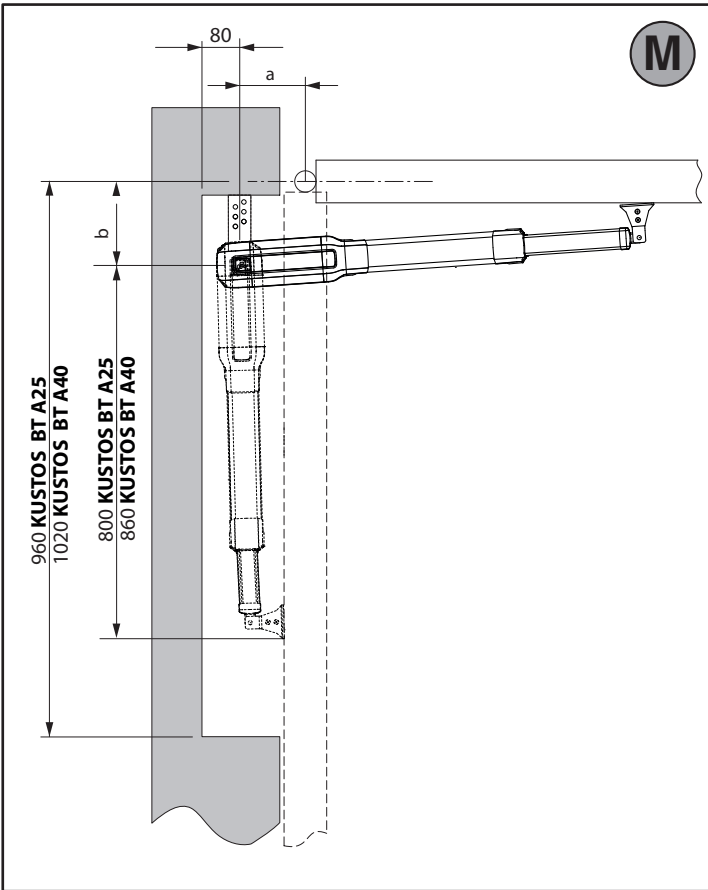
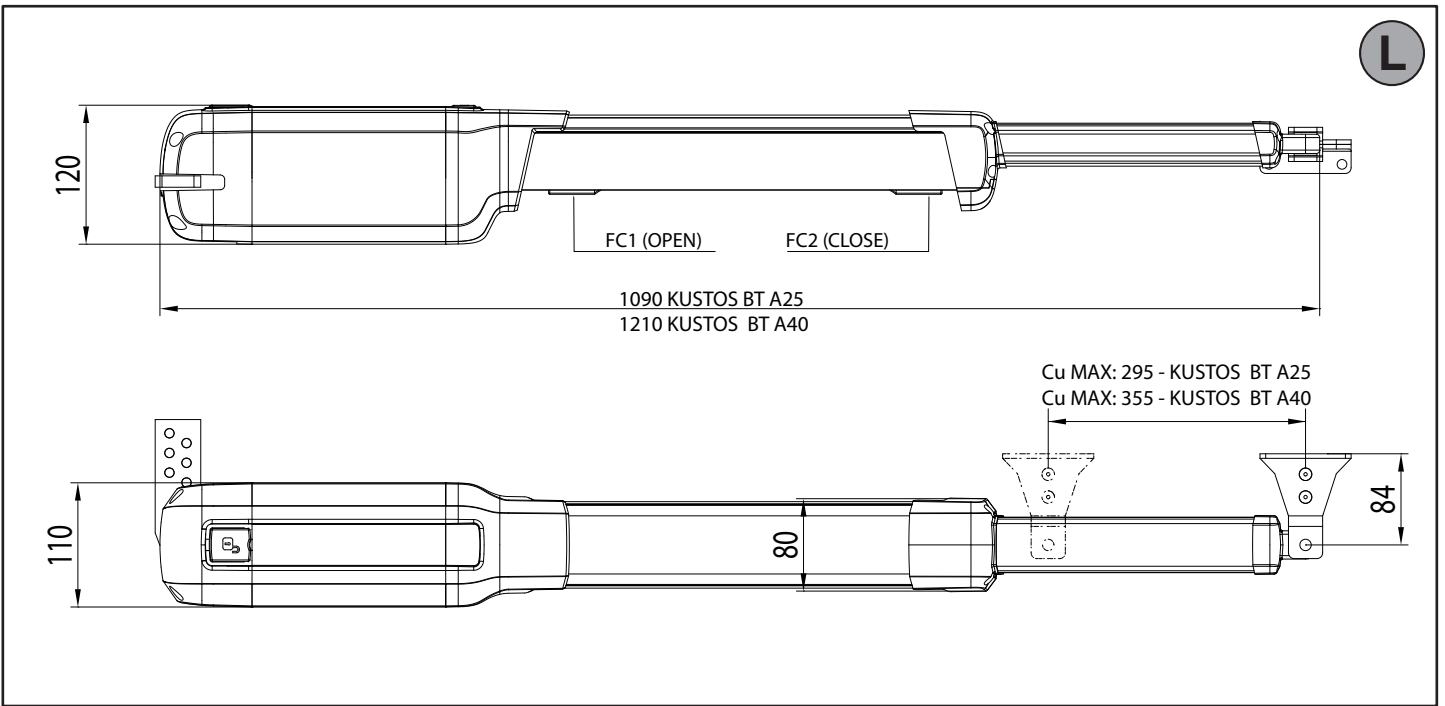
FIXAÇÃO DO OPERADOR NA FOLHA, ΣΤΕΡΕΩΣΗ ΕΝΕΡΓΟΠΟΙΗΤΗ ΣΤΟ ΦΥΛΛΟ, MOCOWANIE URZĄDZENIA OPERACYJNEGO, КРЕПЛЕНИЕ УПРАВЛЯЮЩЕГО УСТРОЙСТВА К СТВОРКЕ, PŘÍPEVNĚNÍ PŮHONU NA KŘÍDLO VRAT, İŞLETME MEKANİZMASININ KANAT ÜZERİNE SABİTLENMESİ. **I**



REGULAÇÃO FIM DE CURSO, ΡΥΘΜΙΣΗ ΤΕΡΜΑΤΙΚΩΝ, REGULACJA WYŁĄCZNIKÓW KRAŃCOWYCH, РЕГУЛИРОВКА КОНЦЕВОГО ВЫКЛЮЧАТЕЛЯ, SERÍZENÍ KONCOVÉHO SPÍNACE, LİMİT SVİCİNİN AYARLANMASI. **J**







**2) ОСНОВНЫЕ ПОЛОЖЕНИЯ**

Электромеханический исполнительный механизм спроектирован для автоматизации ворот для коттеджей. Редукторный двигатель поддерживает блокировку при закрытии и открытии без необходимости удерживать электромотор.

Исполнительный механизм оснащен электронным ограничителем крутящего момента. Должен управляться с электронной панели управления, оснащенной регулировкой крутящего момента.

Работа с концевым выключателем регулируется двумя магнитными концевыми выключателями.

Исполнительный механизм оснащен системой обнаружения препятствий в соответствии со стандартами EN12453 и EN 12445.

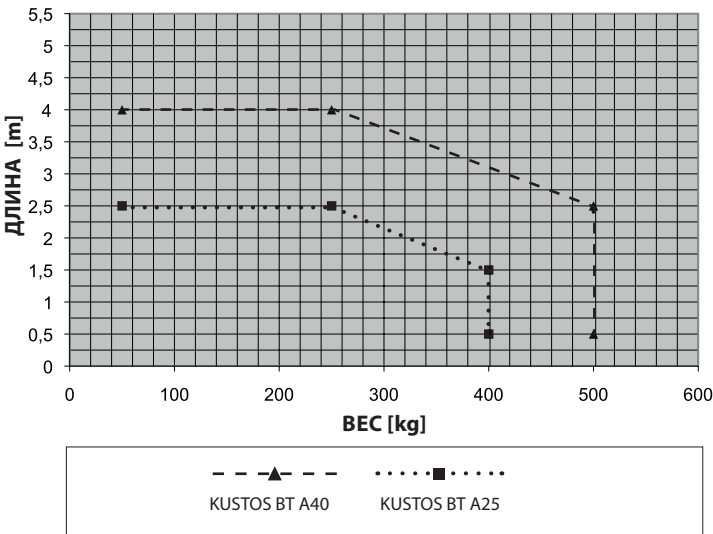
В наличии есть следующие факультативные принадлежности:

**- Набор буферных батарей мод. BT VAT**

Позволяет автомату продолжать работу, даже если в течение непродолжительного времени было отключено питание от сети.

3) ТЕХНИЧЕСКИЕ ХАРАКТЕРИСТИКИ	
Питание	24 В
Макс. потребляемая мощность	40 W Вт
Потребляемый ток	1,5 A
Сила страгивания и тяги	2500 Н (~250 кг)
Скорость штока	примерно 15 мм/сек
Реакция на удар	Ограничитель крутящего момента встроен в панель управления
Концевые выключатели	Магнитные, встроенные, регулируемые
Ручное управление	Персонализированный ключ разблокирования
Условия окружающей среды	- 20°C до +55°C
Тип эксплуатации	Полуинтенсивное
Максимальная длина створки без электрозамка	2 м KUSTOS BT A25 3 м KUSTOS BT A40
Максимальная длина створки с электрозамком	2,5 м KUSTOS BT A25 4 м KUSTOS BT A40
Максимальный вес створки	4000 Н (Н) (~400 кг кг) KUSTOS BT A25 5000 Н(Н) (~500 кг кг) KUSTOS BT A40
Степень защиты	IP 44
Вес исполнительного механизма	50 Н (~5 кг) KUSTOS BT A25 77 Н (~7,7 кг) KUSTOS BT A40
Размеры	См. Fig. L
Смазка	смазка на весь срок службы
Акустическое давление	LpA < 70 dbA

**МАКСИМАЛЬНАЯ ДЛИНА/ВЕС СТВОРКИ**



**4) РАСПОЛОЖЕНИЕ ТРУБ Fig. A**

Электрическое устройство подготавливают согласно действующим стандартам для электрических устройств CEI 64-8, IEC364, документу о гармонизации стандартов HD384 и другим национальным стандартам.

**5) СХЕМА УСТАНОВКИ Fig. B**

- P задняя скоба крепления к пилястре
- F передняя крепежная вилка створки
- a-b размеры для определения точки крепления скобы "P"
- C величина осевого шага крепления
- D длина ворот
- X расстояние от оси ворот до угла пилястры
- S половина толщины створки
- Z значение всегда больше 45 мм (b - X)
- kg макс. вес створки
- α° угол раскрытия створки

**6) РАЗМЕРЫ УСТАНОВКИ АНКЕРНЫХ КРЕПЛЕНИЙ К ПИЛЯСТРЕ Fig. B Поз. 2-3**

**6.1) Как интерпретировать таблицу установочных размеров**

Из таблицы можно выбрать величины "a" и "b" в зависимости от градусов α° открытия, которые необходимо получить. Были выделены величины "a" и "b", оптимальные для открытия в 92° при постоянной скорости. Если используются слишком разные между собой величины "a" и "b", движение створки не будет постоянным, а сила тяги или страгивания будет меняться во время движения.

Чтобы соблюдать скорость открытия и гарантировать исправную работу исполнительного механизма, необходимо, чтобы величины "a" и "b" различались между собой незначительно.

Таблица была разработана для средних ворот толщиной 40 мм (KUSTOS BT A40), 20 мм (KUSTOS BT A25). Всегда проверяйте, чтобы не было риска столкновений ворот с исполнительным механизмом.

**7) АНКЕРОВКА КРЕПЛЕНИЙ К ПИЛЯСТРЕ Fig. C**

**8) ТОКОПРОВОДЯЩИЙ КАБЕЛЬ Fig. D**

Токоснабжающий кабель платы должен относиться к типу H05RN-F или быть равноценным. Равноценный кабель должен гарантировать:

- постоянную наружную эксплуатацию
- максимальную температуру на поверхности кабеля +50° C
- минимальную температуру -25° C

Если мотор вибрирует, но не вращается, может быть:

- Ошибочное подсоединение проводов (смотрите еще раз схему связи).
- Если направление движения створки противоположно тому, которое должно быть, поменять местами клеммы хода двигателя в блоке управления.

Первой командой после прерывания сети должна быть команда открывания "СТОПОРОВ СТВОРКИ".

**9) ФИКСАЦИЯ ДВИГАТЕЛЯ НА АНКЕРНОМ КРЕПЛЕНИИ К ПИЛЯСТРЕ Fig. E**

**10) МАКСИМАЛЬНЫЙ НАКЛОН Fig. F**

**11) ПРАВИЛЬНАЯ УСТАНОВКА Fig. G**

Правильная установка предусматривает сохранение запаса хода штока, примерно, в 5-10 мм; это помогает избежать возможных отклонений в работе.

**12) АНКЕРОВКА КРЕПЛЕНИЙ К СТВОРКЕ Fig. H**

Вывернуть переднюю и заднюю скобы, как на Fig. H Поз. 1.

**13) КРЕПЛЕНИЕ УПРАВЛЯЮЩЕГО УСТРОЙСТВА К СТВОРКЕ Fig. I**

**14) РЕГУЛИРОВКА КОНЦЕВОГО ВЫКЛЮЧАТЕЛЯ (Fig. J)**

**Внимание!** Для предотвращения разрыва кабеля концевой выключатель прикрепите винт A, держа натянутым провод B (как показано на Fig. J Поз. 3).

**15) РАЗМЕРЫ Fig. L**

**16) РЕКОМЕНДАЦИИ ДЛЯ ОСОБЫХ УСТАНОВОК Fig. M, N, O.**

Когда створка полностью открыта, создайте нишу для устройства управляющего устройства. На Fig. M указаны минимальные размеры ниши для разных моделей KUSTOS BT A25 - KUSTOS BT A40. Если размер "b" окажется больше значений, указанных в установочных таблицах:

- сделать нишу в пилястре Fig. N.
- приблизить створку заподлицо с пилястрой Fig. O.

**17) УПОРЫ СТВОРОК К ЗЕМЛЕ**

Для правильной работы исполнительного механизма рекомендуется использовать упоры "Fig. P Поз. 1" как при открытии, так и при закрытии, как показано на Fig. P.

Упоры створок не должны допускать передвижения штока исполнительного механизма к концевому выключателю.

**18) ОТКРЫТИЕ ВРУЧНУЮ (См. РУКОВОДСТВО ПО ЭКСПЛУАТАЦИИ Fig. Y-).**

**19) ЭЛЕКТРОЗАМОК**

**⚠ ВНИМАНИЕ:** в случае если длина створки превышает 3 м, необходимо установить электромотор с защелкой. Для подключения электромотора необходима дополнительная плата (смотрите соответствующую инструкцию).