



РУКОВОДСТВО ПО ЭКСПЛУАТАЦИИ

УЛЬТРАЗВУКОВЫЕ УВЛАЖНИТЕЛИ
LH-206B, LH206W

VII. Решение проблем

Если машина не работает должным образом, то перед обращением в сервисное обслуживание выполните следующие инструкции.

Проблема	Возможные причины	Пути решения
Нет пара	Проверьте вилку	Включите в розетку
	Проверьте выключатель	Включите выключатель
	В баке нет воды	Налейте воду
	В баке мало воды	Долейте воды до нужного уровня
Присутствие какого-то постороннего запаха в водяном паре	Новая машина	Снимите крышку с бака, поставьте бак в прохладное сухое место на 12 часов
	Вода слишком грязная, или вода в баке застоялась	Почистите бак, замените воду на чистую
Шум	Бак в неверном положении	Установите бак в корректное положение
	Мало воды в баке	Добавьте воду
	У машины неровный уровень	Поставьте машину на ровную поверхность или на землю (пол)
Водяной пар просачивается около выходного отверстия	Неплотное прилегание бака к форсунке выходного отверстия распылителя для пара	Погрузите выходную головку в воду и используйте её снова

Если после проверки всех вышеуказанных возможных причин машина всё равно не работает, то вам нужно обратиться в сервисное обслуживание для ремонта.

VIII. Место монтажа машины:

1. Устанавливайте машину в прочном, ровном месте

Увлажнитель устанавливается в горизонтальном неподвижном месте.

2. Устанавливайте машину подальше от источников тепла

Увлажнитель должен быть как можно дальше от источника тепла, такого как, например кухонная плита или камин. На него не должны попадать прямые солнечные лучи.

3. Устанавливайте его подальше от мебели и электрических приборов.

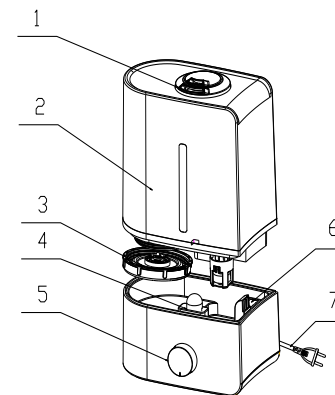
Спрей из увлажнителя не должен попадать на мебель или электрические приборы, поскольку они от сырости могут прийти в негодность.

Спасибо за покупку нашего продукта УЛЬТРАЗВУКОВОГО УВЛАЖНИТЕЛЯ. Пожалуйста, прочитайте и сохраните все инструкции для того, чтобы обеспечить безопасное и эффективное использование данного прибора.

Внимательно прочитайте данную инструкцию перед началом использования и сохраняйте её для будущих справок.

I. Схематический Чертёж Структуры:

- 1: Форсунка распылителя
- 2: Бак для воды
- 3: Крышка бака
- 4: Световой индикатор
- 5: Ручка
- 6: Ароматическая губка
- 7: Шнур питания



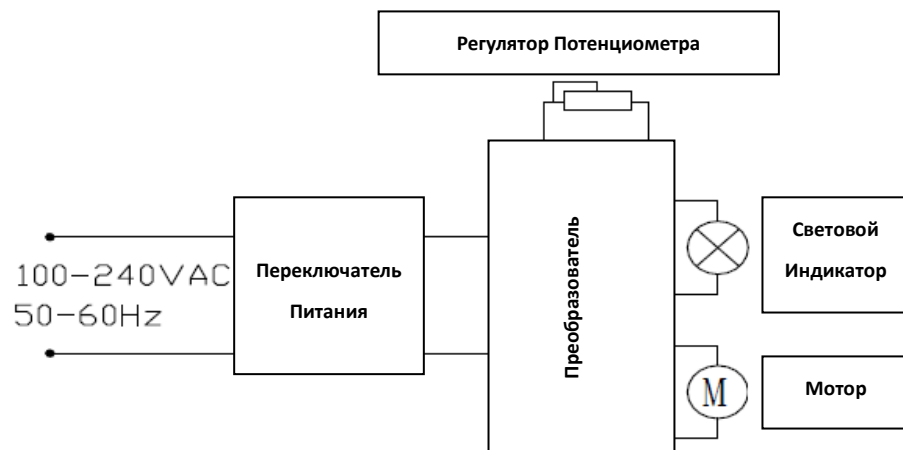
II. Функции и характеристики:

- Объём водяного пара регулируется ручкой, очень легкое управление
- Функция диффузора аромата
- Крышка водного бака большая, что обеспечивает лёгкую очистку рукой
- Автоматическая система отключения, когда нет воды
- Автоматическая система отключения, когда снимают водяной бак.
- Опция с картриджем для очистки от солей позволяет продлить срок службы.
- Интегрированный дизайн корпуса для подавления шума, очень тих в использовании.
- Керамический стеклянная прозрачная камера преобразователя пара позволяет предотвращения накипи и продлевает срок службы.

III. Технические Параметры:

Модель: LH-206B, LH-206W Номин. макс. произв. пара: ≥ 300 мл/ч
Объем Бака: 4.0 л Номинальное напряжение: 100-240 В пер. ток
Номинальная Частота: 50/60 Гц Номинальная мощность: 25 Вт
Защита от поражений электротоком: Класс II

IV. Схема цепи



V. Инструкция по управлению:

1. Рабочие условия

- 1) Нормальные рабочие условия для увлажнителя при температуре от 5°C до 45°C, и относительной влажности менее 80% .
- 2) Настройте машину на минимальную выработку спрея, если влажность 70% или если помещение маленькое.
- 3) Используйте чистую воду температурой менее 40 градусов (рекомендовано брать очищенную воду)
- 4) После длительного использования промывайте бак и водяной канал.
- 5) Если у увлажнителя есть фильтр, то перед первым использованием погрузите его в воду на 24 часа.

2. Этапы работы

- 1) Вытащите бак из машины, открутите его крышку и наполните бак водой, затем прикрутите её плотно обратно. Надёжно закрепите бак на основании машины.
- 2) Убедитесь, что форсунка выходного отверстия надёжно прикреплена к водному баку.
- 3) Подключите питание, поверните ручку по часовой стрелке. Машина начнёт работу. От минимальной до максимальной выработки увлажняющего спрея регулирование выполняется ручкой по часовой стрелке. Для уменьшения от максимума до минимума ручку вращают против часовой стрелки.
- 4) Когда заканчивается вода, то световой индикатор загорается красным цветом и машина перестаёт работать. Заправьте бак и включите машину снова.
- 5) Если во время работы машины снять бак, то она остановится, если бак поставить обратно на основание машины, то она заработает снова.

VI. Чистота и Уход

- Перед чисткой поверните выключатель в положение “ OFF”, отключите вилку из розетки.

1) Преобразователь пара

- В некоторых местах вода очень жесткая, поэтому на поверхности преобразователя будет образовываться накипь. Пользователь должен вытирать её с моющим средством.
- Добавьте немного моющего средства на поверхность (зависимо от количества накипи), затем налейте воду в приёмник воды на 10-15 мин.
- Потрите щёткой пока накипь не исчезнет.
- Дважды промойте водой.

★ Не трите преобразователь металлическим или жёстким предметом во избежание каких-либо повреждений

2) Внутренняя сторона бака для воды.

- Промывайте бак и приёмник воды, по меньшей мере, дважды в неделю, если машина часто используется
- Используйте мягкую ткань, если в баке есть накипь
- Налипшая грязь на стенках бака может быть очищена только с помощью мягкого химсредства для отварки/мытья, тщательно вымывайте это химсредство.
- Не используйте кислотные, щелочные или отбеливающие моющие средства во избежание повреждений.

3) Внутренняя сторона приёмника воды

- Удалите воду из приёмника воды, удалите накипь при помощи щётки, а затем при помощи влажной ткани.
- Промойте водой
- Не наливайте напрямую воду в приёмник воды, когда вы его моете
- Не пользуйтесь моющими средствами на основе кислоты во избежание повреждений преобразователя.

(4) Наружная поверхность машины и водяного бака

- Протрите мягкой тканью, используйте мягкий химочиститель при наличии грязи.

(5) Хранение

- Слейте воду из бака и машины, удалите грязь, вытрусите и выдуйте воду из машины
- Убедитесь, что в машине нет воды, и положите её после этого в упаковку.
- Храните упаковку в сухом месте

IX. Вопросы безопасности.

- Проверьте, соответствует ли домашнее напряжение продукту
- Убедитесь, что вилка чётко входит в розетку соответствующего размера, и только потом убедитесь в наличии контакта.
- При выключении беритесь за вилку, а не тяните за провод.
- Не используйте продукт во влажной среде в такой как баня или ванная, это может привести к замыканию или пожару.
- Не всовывайте в машину свои руки или какие-то приборы во избежание неприятностей и повреждений.
- Не пытайтесь почистить машину во время её работы, делайте это только после её отключения, поскольку горячая вода или горячие части могут поранить вас.
- Перед перемещением устройства вынимайте из него водяной бак.
- Не подвергайте машину непосредственному воздействию солнечных лучей или обогревателей
- При замене повреждённого провода пользуйтесь только проводом, приобретённым в сервисном центре.
- Во время чистки и мойки машины выключайте её из розетки, тоже самое, следует делать, когда машина долго не используется.
- Не трогайте мокрыми руками провод или вилку во избежание поражения током
- Не вставляйте в машину посторонние предметы
- Не пытайтесь помыть приёмник для воды, пока вода ещё горячая.
- Не пытайтесь потрогать руками горячий водяной спрей с близкого расстояния.
- Храните машину подальше от детей.
- Если машина повреждена и не может работать нормально, то отнесите её в наш сервисный центр. Во избежание неприятных последствий не пытайтесь сами её разбирать или собирать.