

# LOGIC POWER

**Uninterruptible power supply  
Лінійно - інтерактивне джерело  
безперебійного живлення**

## **MODEL/МОДЕЛЬ**

**LPM - 625VA/U625VA**

**LPM - 825VA/U825VA**

**LPM - 1100VA/U1100VA**

**LPM - 1250VA/U1250VA**

**LPM - 1550VA/U1550VA**

# UPS

The following manual contains important safety instructions. Keep this manual handy for future reference.

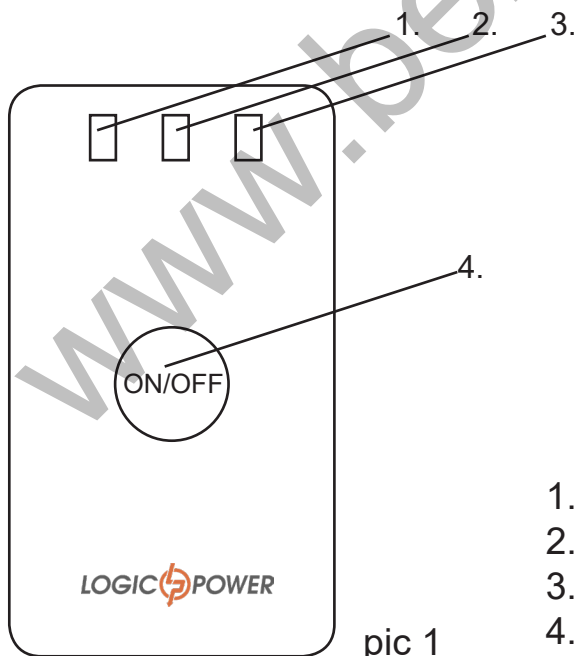
## Installation and operation

Before installation read carefully and learn the following instructions. Check the following items inside box.

### 1. Package content

- user manual
- UPS
- mains cable

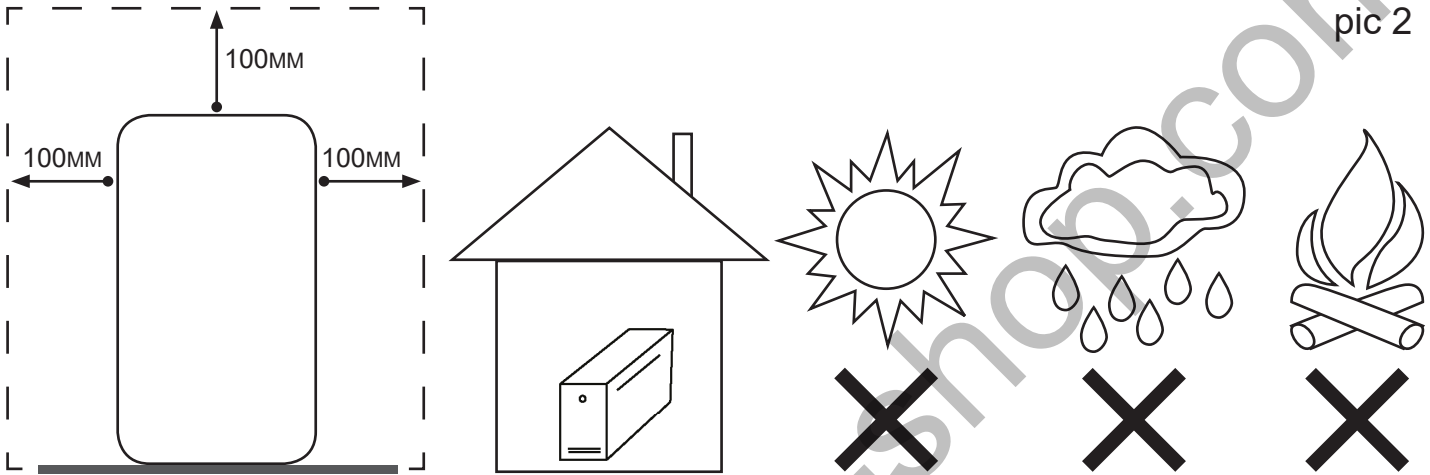
### 2. Device review



1. battery charge indicator (yellow)
2. alternating-current mains indicator (green)
3. battery mode/error (AC) red
4. on/off button

### 3. Unpacking and inspection

Examine the packing carton for damage. Notify your dealer immediately if damage is observed. Store the packing in a safe place for possible future trans-shipment of the UPS.



### 4. UPS installation

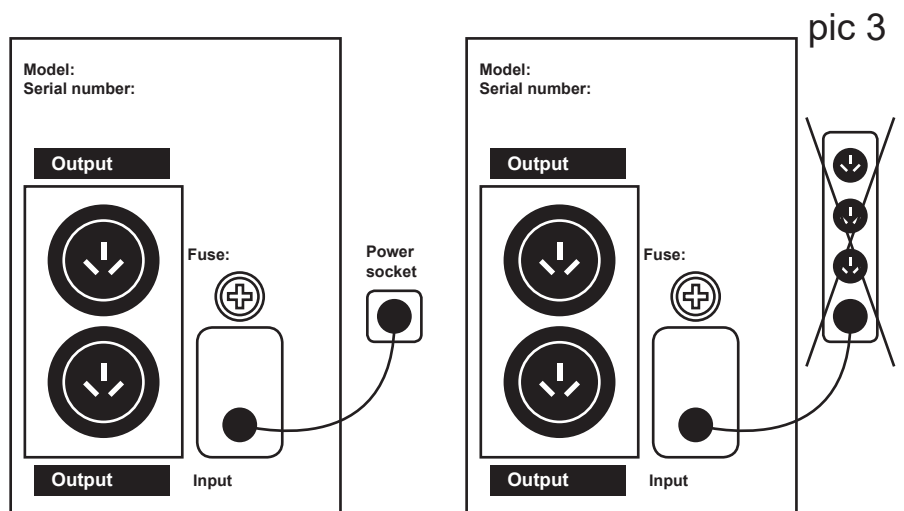
Position the UPS on a sturdy, dry surface in a well-ventilated area away from direct sources of heat. Leave at least 100mm clearance all around the UPS, as it shown on **pic2**, to provide adequate ventilation.

The UPS is intended for indoor use only. Although your UPS is very rugged, its internal components are not sealed from the environment. Kindly note the following.

- \*Avoid direct sunlight.
- \*Avoid excessive heat
- \*Avoid excessive humidity or liquids.
- \*Avoid excessive dust.

### 5. Connect UPS to power

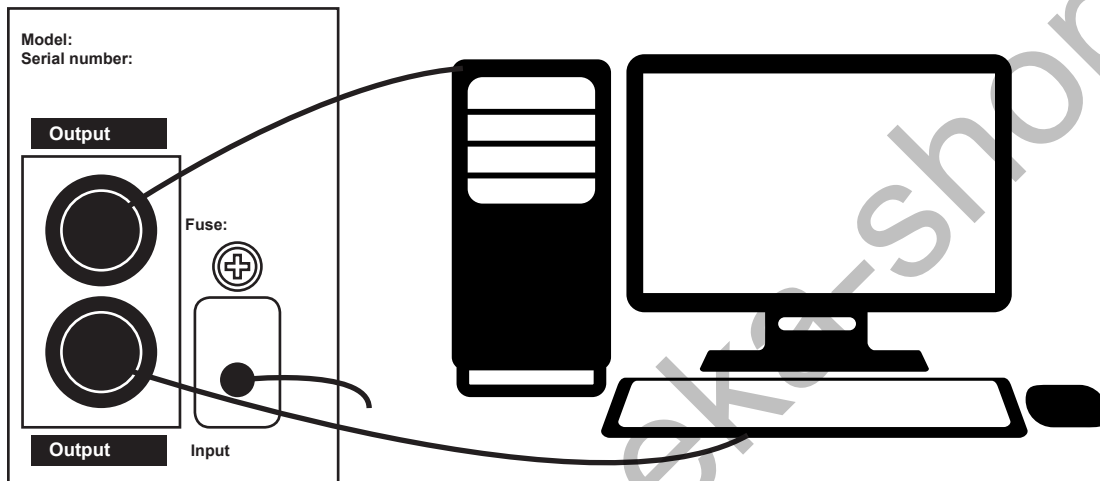
Connect the Power Cord, to a verified grounded socket. Do not power the UPS using a surge suppressor or power strip. Switch the utility power ON.



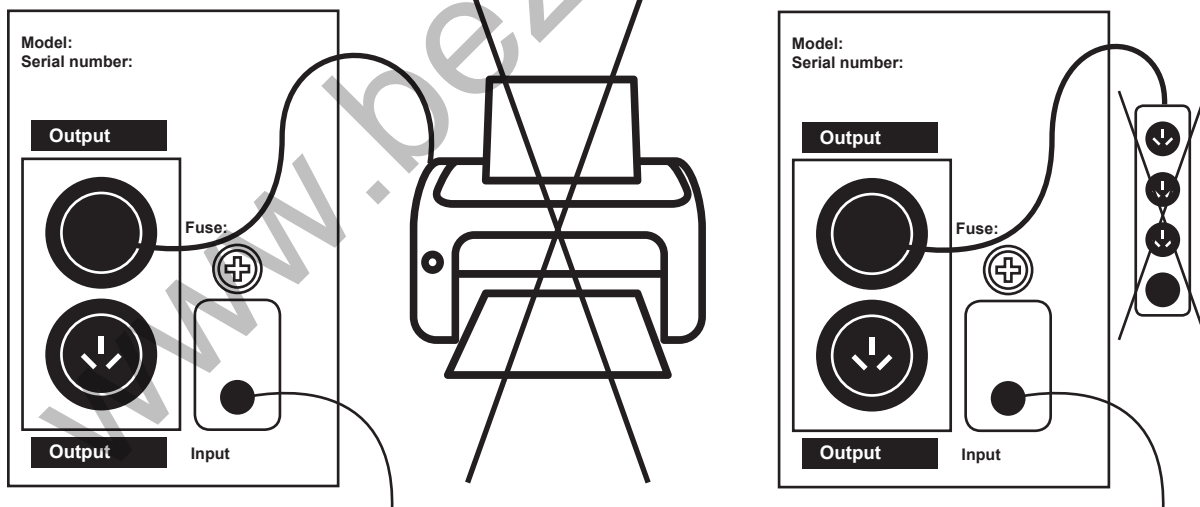
## 6. Connect equipment to UPS

Now connect your equipment to be protected (computer, monitor etc.) to the AC Output socket on the back side of the UPS.

Do not connect a Laser Printer or any non-computer peripherals to UPS Output  
Do not connect extension cords with active noise filter to the UPS output.



pic 4



pic 5

Enable the UPS by turning on the Power ON/OFF switch, which is situated on the front panel.

The UPS is now ready to use. Switch on your equipment and you are ready to function.

# 7. Important safety notice

## Save this instruction

**Warning!** To avoid fire risk or current rush, place the device indoor with adjustable temperature and humidity. (look at technical specifications with temperature and humidity limits).

**Warning!** To avoid superheat of UPS, don't cover cooling air vents of UPS and keep it out of direct sunlight, don't place it next to warmer.

**Warning!** Don't connect UPS's input to its output.

**Warning!** Avoid contact of the UPS with liquids or any other things. Don't put containers with drinks and other liquids on the UPS or next to it.

**Warning!** In case of emergency situation, push the OFF button and disconnect power cable from the mains.

**Warning!** If UPS placed on metal base, to secure the UPS should be grounded while installing, to avoid residual current up to 3.5mA.

**Warning!** It may electric shock. Even after disconnecting UPS from the main, the battery may be under dangerous voltage. Because of this, before UPS maintenance battery power should be turned off from positive and negative battery contacts.

**Warning!** Battery maintenance should be provided or controlled by personal who specialized on batteries with compliance with safety measures. Third person shouldn't work with batteries.

**Warning!** During battery replacing, use the same type of batteries.

**Warning!** Internal voltage of battery is 12V. Sealed, lead acid 6-element battery.

**Warning!** Don't throw the batteries into fire. They can detonate. Don't open and damage the batteries. Battery acid is dangerous for the skin and eyes.

**Warning!** Disconnect UPS from the mains before cleaning and don't use spray or detergent.

**Warning!** Battery may present risk to electric shock and short circuit. The following precautions should be appreciated before battery changing:

1. Take off watches, rings and other metal things.
2. Use tools with insulated handles.
3. Put on rubber gloves and special protective clothes.
4. Don't put metal tools on battery terminals.

Disconnect UPS from power before connecting or disconnecting battery terminals.

### Safety Notice

The product contains voltages, which are potentially hazardous. Qualified service personnel should perform all repairs.

Do not try to open the cover and to service the system yourself, no user serviceable parts inside. Refer servicing to qualified service personnel only. The product has its own internal energy source (battery). The output receptacles may be live even when the product is not connected to an AC supply.

**Warning! In case of fire risk, please change the fuse with the same kind and same rate or reset the breaker. The product is intended for indoor use only. Kindly note to avoid excessive heat, dust, humidity or liquids.**

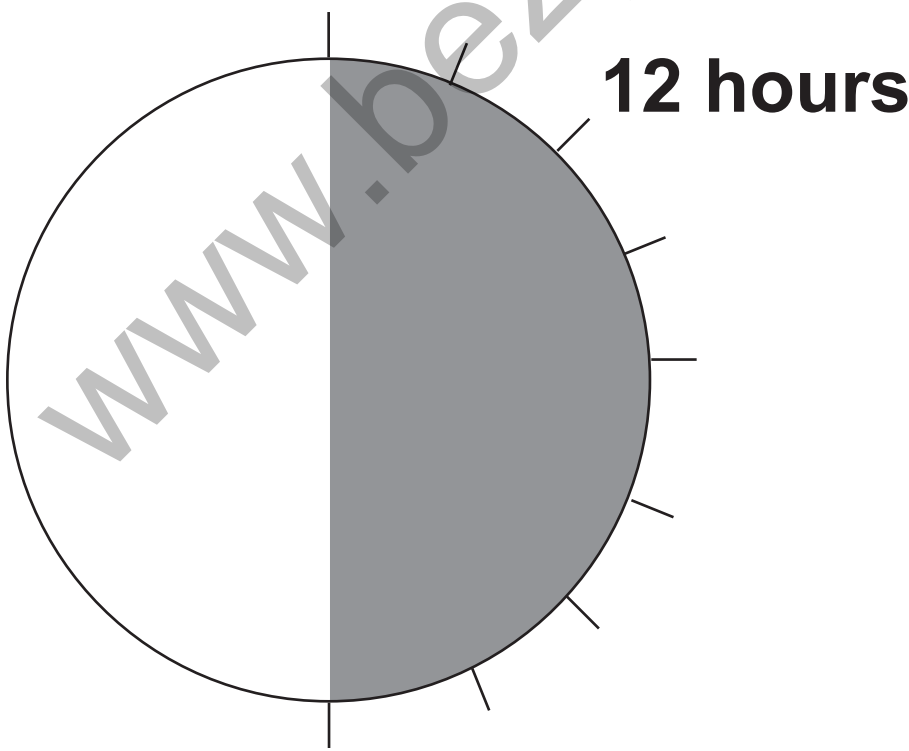
## 8. BATTERY CHARGING

AFTER SHIPMENT FROM THE FACTORY THE BATTERY NEEDS CHARGING. IF NOT USED FOR A LONG PERIOD OF TIME, THE BATTERY WILL START SELF-DISCHARGING, WHICH MAY RESULT IN A SHORT SERVICE LIFE OF THE BATTERY OR MAY EVEN CAUSE DAMAGE TO IT DURING WARRANTY PERIOD. CARE SHOULD ALSO BE TAKEN TO AVOID EXCESSIVE TEMPERATURE AROUND THE UPS, WHICH COULD ALSO RESULT IN REDUCING SERVICE LIFE OF THE BATTERY. TO ACHIEVE MAXIMUM SERVICE LIFE FROM THE BATTERY THE ABOVE INSTRUCTIONS SHOULD BE FOLLOWED.

The UPS battery charges whenever the UPS is connected to utility power & is switched ON. It typically requires more than 12 hours to charge fully. Operating runtime is reduced until the battery is fully charged.

### Battery Maintenance Support

The UPS contains the lead acid battery inside, which don't require the servicing. Bad conditions, frequent discharging and excessive temperature reduce service life of the battery. It's also reduces if battery hasn't been used. The battery should be discharged once every 3 month at normal voltage.



## 9. Troubleshooting

FAILURE	POSSIBLE CAUSES	ACTIONS TO TAKE
UPS can not be turned ON	UPS is not connecting to AC and overloaded	Please connect to AC and reduce the load
	The input fuse is burnt or breaker is off	Replace the fuse or reset the breaker, remove some load and check if the load is short-circuit or faulty
	AC Input voltage is too low	Please send to the agency to repair
	The UPS is failure	Please send to the agency to repair
The red LED continuous bright with a beep every 8 seconds	UPS suddenly turns to battery mode in spite of utility line present	Save the data promptly and shut down the operating system
The red LED continuous bright with a beep every 1 second	Back-up time less than 1 minute	Close the system and recharge again
Back-up time less than specified	Overloaded	Please reduce the load
	Battery is not fully charged	Recharge the battery for at-least 12 hours and retest the backup time
	Charging unit fault	Please send to the agency to repair

## 10. Technical specifications

CAPACITY	625VA 437W	825VA 577W	1100VA / 1250VA 770W / 875W	1550VA 1085W
Input voltage	145B~290VA			
Output voltage	220V ± 10%			
Output wave form AC/Battery	Pure sine wave/ approximated sine wave			
Output frequency	50Hz or 60Hz			
Built-in battery	12V / 7.5Ah	12V / 9Ah	12V / 7.5Ah x2	12V / 9Ah x2
Backup time	3-20 minutes			
Output sockets	2	2	3	3
Noise level	Less than 45 dB			
Operating temperature	0~45 deg C			
Humidity	10 to 90% non condensing			

## 11. UPS indicators

### ON/OFF SWITCH

Turn ON this button to supply power to the UPS outlets. To switch off power to the UPS outlets turn OFF the switch. This switch is situated on the front panel of the UPS.

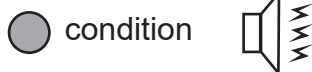
### NORMAL:

#### NORMAL INDICATOR (Green continuous)

The UPS is supplying conditioned utility power to its outlets.

#### BACKUP INDICATOR

(Red led continuous bright)



The buzzer beeps every 8 seconds. The battery is powering the UPS socket. The expected runtime for a typical personal computer (PC) is about 3 to 20 minutes.

#### LOW BATTERY INDICATOR

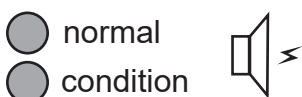
(Red led continuous bright)



The buzzer beeps fast whenever the battery is near the end of its runtime. Promptly save your data and exit all applications and shutdown the operating system.

#### OVERLOAD INDICATOR

Continuous beeping. UPS protects itself at this time. Please move some load.





## Dear customer!

Thank you for purchasing the products of LOGICPOWER™, hereinafter EQUIPMENT.

The equipment you purchased fully meets the specifications given in the attached instructions. The specified characteristics are guaranteed by the manufacturer. The equipment will serve you long and qualitatively, given that the requirements of application instructions, specified in the user's manual, are observed.

When contacting a service center, it is necessary to clearly formulate the problem and provide information about the operating conditions of the device.

When sending a device to the service center by mail, it is necessary to pack Device in the original packaging, in order to avoid damage during transportation.

It is also necessary to describe the problem in writing and provide information on the operating conditions of the device.

If there is a need for warranty service of the equipment, please contact the dealer, firm or store where you purchased the product, or to one of the authorized service centers.

**In order of equipment modernization, the manufacturer retains the right to make changes in technical specifications, kitting and design without advance notice.**

## Conditions of warranty service

1. Warranty service provides free repair or replacement of component parts during the warranty period.
2. Warranty repair is carried out by an authorized service center.
3. Expediency of repair or replacement of equipment faulty parts is determined by the service center.
4. Warranty service is carried out only if you have a correctly and clearly filled warranty card. Model, serial number of the product, date of sale shall be indicated, the warranty card shall have a clear seller's stamp and the buyer's signature.
5. Warranty repair is not carried out in case of inconsistency of the serial numbers of the product, and the numbers indicated in the warranty card and on the package.
6. The warranty is not valid for the following equipment:
  - with missing or damaged warranty labels, stickers, seals, hermetic gaskets;
  - on the equipment, that has traces of mechanical damage or self-repair;
  - with traces of accidental or deliberate ingress of foreign objects, substances, liquids, or insects into the equipment;
  - used in violation of the rules of operation, or used other than as intended
  - broken down because of using with faulty power supply from the electric network 220 volts.
7. Warranty service is provided if the equipment is operated under normal climatic conditions.
8. The warranty does not apply to equipment, which warranty period expired.
9. The term of warranty service is 24 months from the date of sale.
10. The warranty period for batteries is 12 months from the date of sale.

# ДБЖ

Дана інструкція містить важливі правила техніки безпеки. Збережіть цю інструкцію для використання в майбутньому.

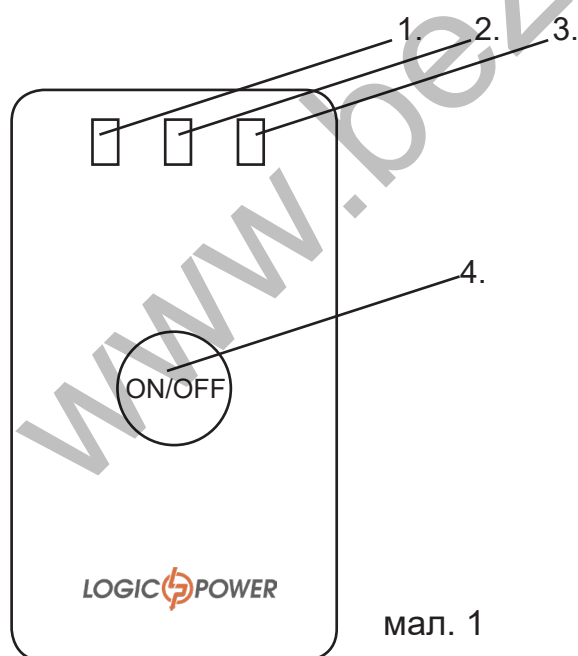
## Встановлення і використання

Перед встановленням уважно ознайомтеся і вивчіть наступні інструкції. Перевірте наступні елементи всередині коробки.

### 1. Вміст упаковки

- керівництво користувача
- ДБЖ
- мережевий шнур

### 2. Огляд приладу

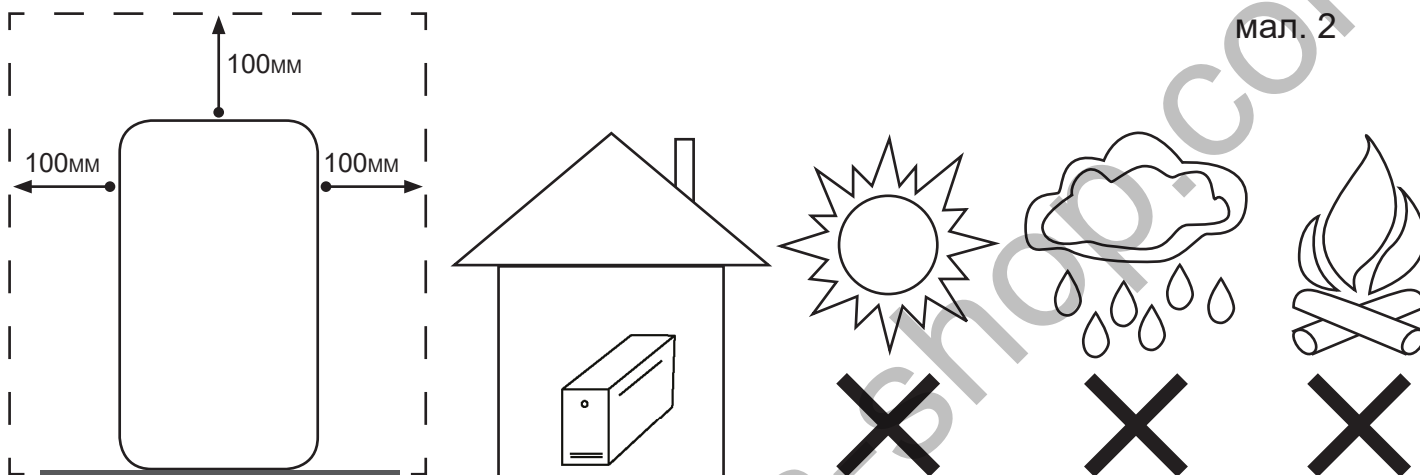


1. Індикатор зарядки батареї (жовтий)
2. Індикатор мережі змінного струму (зелений)
3. Робота від батареї / Помилка (від мережі) (червоний)
4. Кнопка вмикання / вимикання

мал. 1

### 3. Розпакування і огляд

Огляньте упаковку коробки на наявність пошкоджень. Повідомте вашому продавцеві якщо є механічні пошкодження або неповна комплектація ДБЖ. Упаковку зберігайте в надійному місці для транспортування ДБЖ.



### 4. Встановлення ДБЖ

Помістіть ДБЖ на міцну, суху поверхню в добре вентилярованому приміщенні, подалі від прямих джерел тепла. Залиште щонайменше 100 мм вільного простору, як показано на малюнку 2, щоб забезпечити достатню вентиляцію.

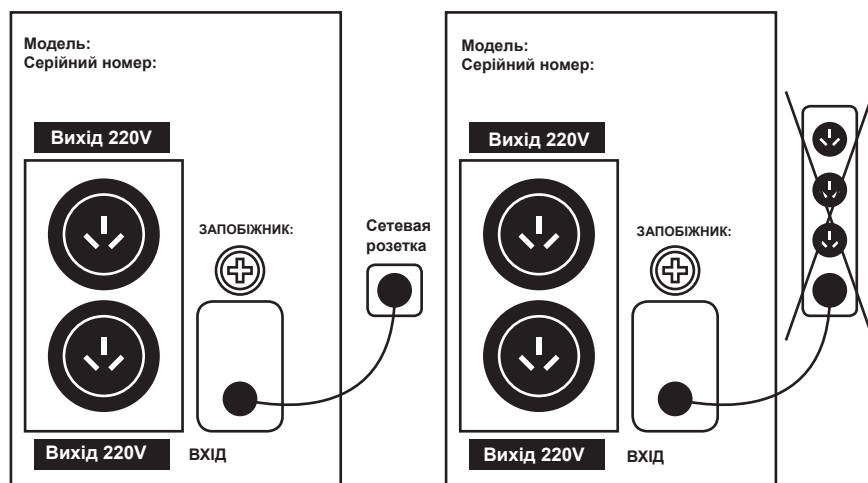
ДБЖ призначений для використання тільки всередині приміщень. Він не захищений від впливу навколишнього середовища.

- \* Уникайте потрапляння прямих сонячних променів
- \* Уникайте перегріву
- \* Уникайте надмірної кількості пилу
- \* Уникайте потрапляння надмірної кількості вологості і рідини

mal. 3

### 5. Підключіть ДБЖ до мережі

Підключіть шнур живлення до перевіреної заземленої розетки. Уникайте використання ДБЖ до мережевого фільтру або подовжувача. Подайте електричне живлення.

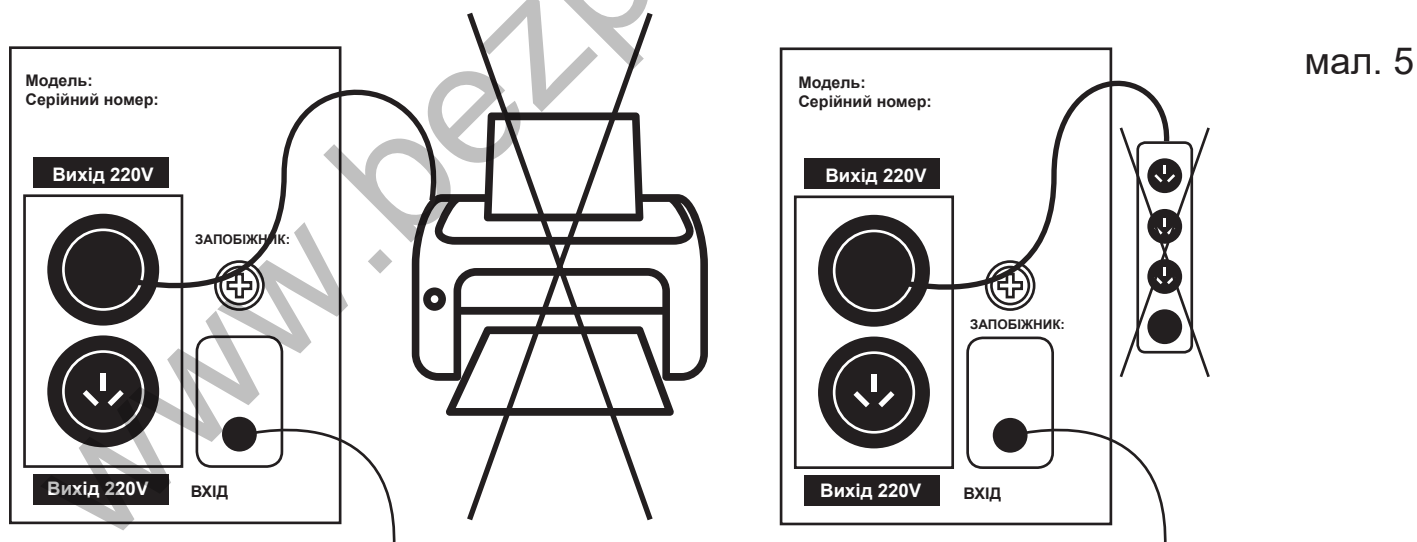
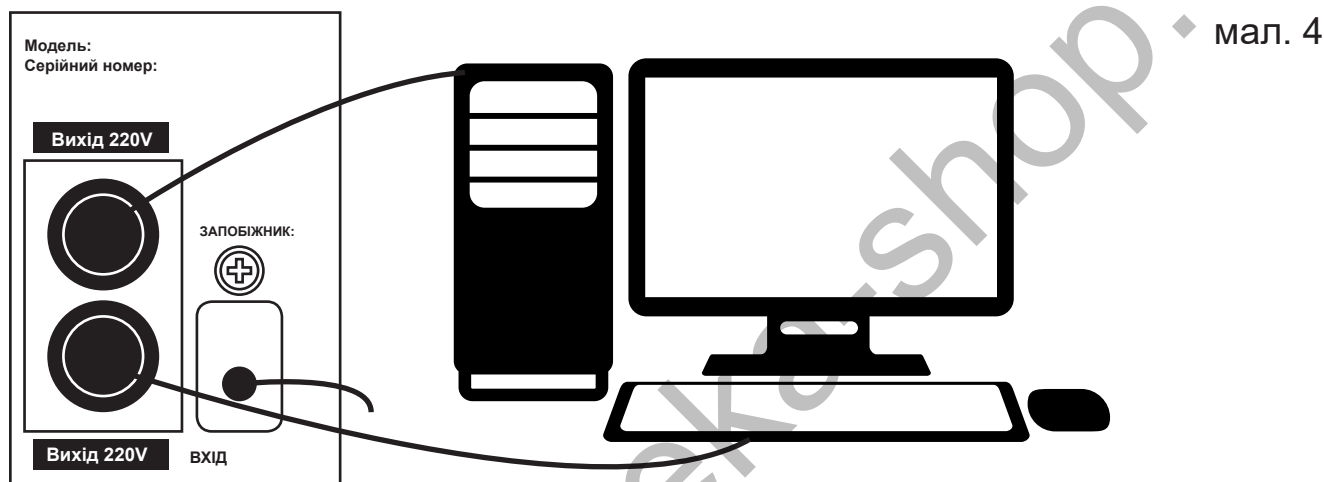


## 6. Підключення обладнання до ДБЖ

Тепер підключіть ваші пристрої, які ви б хотіли захистити (комп'ютер, монітор та ін.) до розеток виходу змінного струму на задній панелі ДБЖ.

Не використовуйте з ДБЖ лазерний принтер або інші не комп'ютерні периферійні пристрої.

Уникайте підключення активних мережевих фільтрів до ДБЖ.



Увімкніть ДБЖ натиснувши кнопку запуску ВВІМК. / ВИМК., яка знаходиться на передній панелі пристрою.

Після цього ДБЖ готовий до експлуатації. Увімкніть ваше обладнання, і ви готові до роботи.

## 7. Важливе попередження з техніки безпеки

### Збережіть ці інструкції

**Увага!** Щоб запобігти ризику пожежі або ураження електричним струмом, розташуйте пристрій у внутрішньому приміщенні з регульованою температурою і вологістю. (Див. Технічну характеристику по обмеженням температури і вологості.)

**Увага!** Щоб уникнути перегріву ДБЖ, не закривайте охолоджуючі вентиляційні отвори ДБЖ і не піддавайте його прямому впливу сонячних променів, не кладіть його поруч з нагрівальними приладами.

**Увага!** Не підключайте вхід ДБЖ до його виходу.

**Увага!** Уникайте контакту ДБЖ з рідиною або будь-якими сторонніми предметами. Не ставте посудини з напоями або іншою рідиною на пристрій або поруч з ним.

**Увага!** У разі аварійної ситуації, натисніть на кнопку ВІДКЛЮЧЕННЯ і від'єднайте шнур електроживлення від електромережі.

**Увага!** Якщо ДБЖ встановлене на металевій підставці, то з метою забезпечення безпеки слід провести заземлення під час установки ДБЖ, щоб уникнути залишкового струму до 3.5 мА.

**Увага!** Можливе ураження струмом. Навіть після від'єднання пристрою від мережі, небезпечна напруга може бути від батареї. Тому при необхідності провести роботи з техобслуговування ДБЖ, батарейне живлення слід відключити від позитивного і негативного контактів батареї.

**Увага!** Техобслуговування батарей повинне проводитися або контролюватися персоналом, що спеціалізується на батареях і з дотриманням необхідних запобіжних заходів. Стороннім особам не слід проводити роботу з батареями.

**Увага!** При заміні батарей використовуйте такий же тип батарей.

**Увага!** Внутрішня напруга батареї 12 В. Герметична, свинцево-кислотна, 6-елементна батарея.

**Увага!** Не кидайте батареї у вогонь. Вони можуть вибухнути. Не відкривайте і не пошкоджуйте батареї. Акумуляторна кислота небезпечна для шкіри і очей.

**Увага!** Відключіть ДБЖ від мережі перед очищенням і не використовуйте засіб в аерозолі або миючий засіб.

**Увага!** Батарея може становити ризик ураження струмом і короткого замикання. Наступні заходи обережності слід взяти до уваги перед заміною батарей:

1. Зніміть годинник, кільця і інші металеві предмети.
2. Використовуйте інструменти з ізольованими ручками.
3. Надіньте гумові рукавички і спеціальний захисний одяг.
4. Не кладіть металеві інструменти на контакти батарей.

**Спочатку вимкніть електропостачання перед з'єднанням або роз'єднанням клем батарей.**

#### Попередження про безпеку

Прилад містить в собі потенційно небезпечну напругу. Кваліфікований сервісний персонал повинен проводити всі ремонтні роботи.

Не намагайтеся відкрити кришку і втручатися в роботу системи, всередині немає частин, які користувач може чинити самостійно. Обслуговуйте пристрій тільки в кваліфікованому сервіс центрі. Пристрій має власне внутрішнє джерело живлення (батарея). Розетки виходів можуть бути під напругою навіть коли пристрій не підключений до електромережі.

**Попередження!** Пристрій призначено для використання тільки всередині приміщення. Будь ласка, уникайте надмірно високих температур, попадання пилу, вологи і рідин.

## 8. Обслуговування батареї

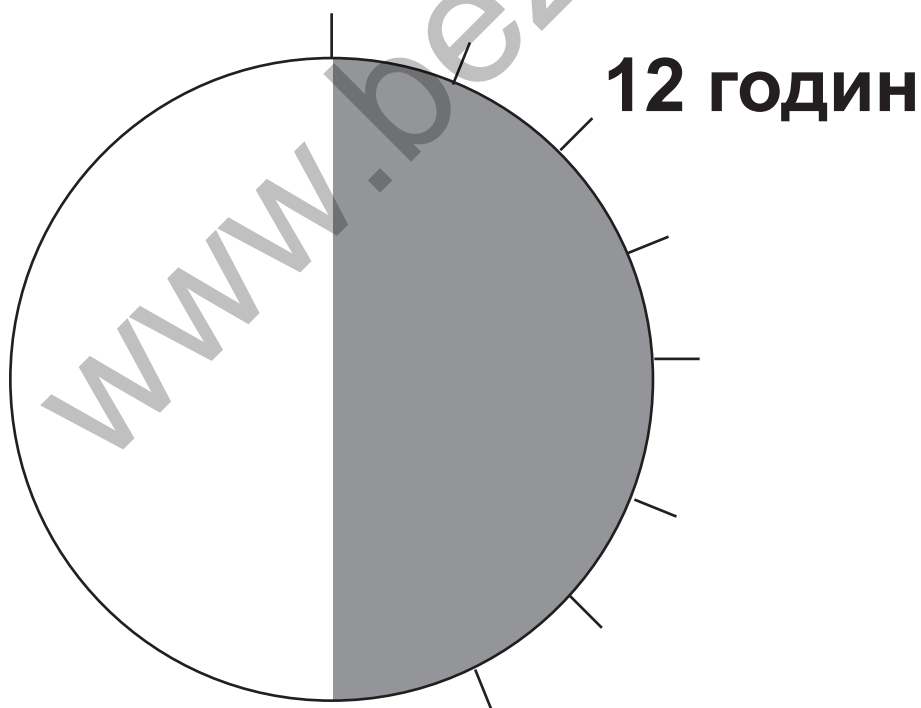
ПІСЛЯ ВІДПРАВКИ ТОВАРУ З ЗАВОДУ, БАТАРЕЯ ПОТРЕБУЄ ЗАРЯДУ. ЯКЩО ДБЖ НЕ ВИКОРИСТОВУЄТЬСЯ НА ПРОТЯЗІ ДОВГОГО ЧАСУ, БАТАРЕЯ ПОЧИНАЄ САМОРОЗРЯДЖАТИСЯ, ЩО МОЖЕ ПРИЗВЕСТИ ДО КОРОТКОГО ТЕРМІНУ СЛУЖБИ АКУМУЛЯТОРНОЇ БАТАРЕЇ АБО НАВІТЬ ДО ЇЇ ПОШКОДЖЕННЯ ПРОТЯГОМ ГАРАНТІЙНОГО ПЕРІОДУ.

ПРИЙМІТЬ ЗАХОДИ, ЩОБ УНИКНУТИ ВИСОКИХ ТЕМПЕРАТУР НАВКОЛО ДБЖ, ЯКІ МОЖУТЬ ПРИЗВЕСТИ ДО СКОРОЧЕННЯ ТЕРМІНУ СЛУЖБИ БАТАРЕЇ. ЩОБ ДОСЯГТИ МАКСИМАЛЬНОГО ТЕРМІНУ СЛУЖБИ БАТАРЕЇ, ЗАЗНАЧЕНІ ВИЩЕ РЕКОМЕНДАЦІЇ ПОВИННІ БУТИ ДОТРИМАНІ.

БАТАРЕЯ ДБЖ ЗАРЯДЖАЄТЬСЯ, КОЛИ ДБЖ ПІДКЛЮЧЕНЕ ДО МЕРЕЖІ І ВКЛЮЧЕНЕ. ЗВИЧАЙНО ПОТРІБНО БІЛЬШЕ 12-ТИ ГОДИН ДЛЯ ПОВНОЇ ЗАРЯДКИ. ЧАС РОБОТИ СКОРОЧУЄТЬСЯ ПОКИ БАТАРЕЯ ПОВНІСТЮ НЕ РОЗРЯДИТЬСЯ.

### Технічне обслуговування батареї

ДБЖ містить герметичну свинцево-кислотну не обслуговану батарею. Погані умови, частий розряд і висока температура скорочують термін служби батареї. Він так само зменшується, якщо батарея не була використана. Слід розряджати батарею один раз в 3 місяці при нормальній напрузі.



## 9. Виявлення та усунення несправностей

Ознаки поломки	Можливі причини	Які дії потрібно виконати
ДБЖ не вмикається	ДБЖ не підключене до мережі та / або перевантажений	Підключіть до мережі та знизьте навантаження.
	Згорів запобіжник або вмикач вимкнений.	Замініть запобіжник, скиньте вмикач. Знизьте навантаження, перевірте чи є напруга чи несправність.
	Вхідна напруга занадто низька	Перевірте напругу змінного струму
	Збій ДБЖ	Надішліть пристрій в сервіс центр
Горить червоний LED індикатор зі звуковим сигналом, що повторюється кожні 8 секунд	ДБЖ раптово переключається в режим роботи від батареї, не дивлячись на роботу від електромережі.	Оперативно збережіть дані та завершіть роботу операційної системи.
Горить червоний LED індикатор зі звуковим сигналом, що повторюється кожну 1 секунду	Час роботи від батареї менше 1 хвилини	Вимкніть систему та зарядіть батарею знову.
Час роботи від батареї менше ніж вказано	Перевантаження	Будь ласка зменшіть навантаження
	Батарея не до кінця заряджена	Зарядіть батарею заново, як мінімум, протягом 12-ти годин та знову перевірте час резервної роботи.
	Помилка зарядного пристрою	Будь ласка, надішліть в сервісний центр на ремонт.

## 10. Технічні характеристики

Потужність	625VA 437 W	825VA 577 W	1100VA / 1250VA 770W / 875W	1550VA 1085W
Вхідна напруга	145VAC~290VAC			
Вихідна напруга	220V ± 10%			
Форма вихідного сигналу Мережа / Батарея	Правильна синусоїда / апроксимована синусоїда			
Вихідна частота	50Гц / 60Гц			
Вбудована батарея	12V / 7.5Ah	12V / 9Ah	12V / 7.5Ah x2	12V / 9Ah x2
Час резервної роботи	3-20 хвилин			
Кількість розеток	2	2	3	3
Рівень шуму	Менше 45 Дб			
Робоча температура	0~45°C			
Вологість	10 до 90% без конденсату			

## 11. LED індикатори ДБЖ

**ПЕРЕМИКАЧ ON / OFF** 

УВІМКНІТЬ ЦЮ КНОПКУ ДЛЯ ПОДАЧІ ЖИВЛЕННЯ ДО РОЗЕТОК ДБЖ. ЩОБ ВИМКНУТИ ЖИВЛЕННЯ ДБЖ, НАТИСНІТЬ ПЕРЕМИКАЧ ВИМКНУТИ. ЦЕЙ ПЕРЕМИКАЧ ЗНАХОДИТЬСЯ НА ПЕРЕДНІЙ ПАНЕЛІ ДБЖ.

**МЕРЕЖА:** 

ІНДИКАТОР НОРМАЛЬНОЇ РОБОТИ (ЗЕЛЕНИЙ)

ДБЖ ПОДАЄ ЖИВЛЕННЯ НА ВИХОДИ.

**ІНДИКАТОР БАТАРЕЇ**

(БЕЗПЕРЕРВНО ПАЛАЮЧИЙ  
ЧЕРВОНИЙ ІНДИКАТОР)

 батарея



ЛУНАЄ ЗВУКОВИЙ СИГНАЛ КОЖНІ 8 СЕКУНД. БАТАРЕЯ ЖИВИТЬ ВИХОДИ ДБЖ.  
ОЧІКУВАНИЙ ЧАС РОБОТИ ПК ВІД 3-20 ХВ.

**ІНДИКАТОР НИЗЬКОГО РІВНЯ ЗАРЯДУ БАТАРЕЇ**

(БЕЗПЕРЕРВНО ПАЛАЮЧИЙ ЧЕРВОНИЙ ІНДИКАТОР)

 батарея



ЗВУКОВИЙ СИГНАЛ СТАЄ ЧАСТІШЕ, ЯК ТІЛЬКИ ЗАКІНЧУЄТЬСЯ ЗАРЯД БАТАРЕЇ.

ОПЕРАТИВНО ЗБЕРЕЖІТЬ ВАШІ ДАНІ, ЗАКРИЙТЕ ВСІ **ПРОГРАМИ ТА ВІДКЛЮЧІТЬ**

**ІНДИКАТОР ПЕРЕВАНТАЖЕННЯ**

БЕЗПЕРЕРВНИЙ ЗВУКОВИЙ СИГНАЛ. ДБЖ ЗАХИЩАЄ СЕБЕ В ЦЕЙ ЧАС. БУДЬ ЛАСКА  
ПЕРЕРОЗПОДІЛІТЬ НАВАНТАЖЕННЯ.

 мережа

 батарея

