

ПОСІБНИК КОРИСТУВАЧА

Автоматичний стабілізатор напруги

Серія **FVR-xxxF (500 ВА-12 000 ВА)**

Перед початком експлуатації цього виробу уважно прочитайте цю інструкцію.

БУДЬ ЛАСКА, ПРОЧИТАЙТЕ ТА ЗБЕРЕЖІТЬ ЦЕЙ ПОСІБНИК

Вітаємо вас з вибором цього автоматичного стабілізатора напруги. Цей посібник є інструкцією з правильного встановлення та використання стабілізатора, яка містить важливі вказівки з техніки безпеки.



Цей символ означає інформацію про моменти, важливі для здоров'я та безпеки користувача, роботи стабілізатора та збереження ваших даних.







Цей символ означає, що інформація містить попередження та інші пропозиції.


ЗМІСТ

1. ВАЖЛИВІ ВКАЗІВКИ З ТЕХНІКИ БЕЗПЕКИ.....	3.
2. ТЕХНІЧНІ ХАРАКТЕРИСТИКИ	
2.1. Основні характеристики	4
2.2. Діаграма залежності можливого навантаження від вхідної напруги ..	5
3. ВМІСТ УПАКОВКИ.....	5
4. ЗАГАЛЬНИЙ ВИГЛЯД AVR	6
5. ВСТАНОВЛЕННЯ AVR	
5.1. Підключення електроприладів до стабілізатора.....	8
5.1. Підключення стабілізатора до електромережі.....	8
6. ЕКСПЛУАТАЦІЯ АВР	
6.1. Функція затримки	8
6.2. Увімкнення стабілізатора напруги	9
6.3. Захист від перенапруги (високої напруги).....	9
6.4. Захист від зниженої напруги (низької напруги)	9
6.5. Захист від перегріву	9
6.6. Захист від короткого замикання	9
6.7. Розумний захист від перевантаження.....	10
7. ТЕХНІЧНЕ ОБСЛУГОВУВАННЯ	10
8. УСУНЕННЯ НЕСПРАВНОСТЕЙ.....	11

1. ВАЖЛИВІ ВКАЗІВКИ З ТЕХНІКИ БЕЗПЕКИ

- Перед початком експлуатації ДБЖ уважно прочитайте всі інструкції та попередження, наведені в цьому посібнику.
- Щоб уникнути пошкодження ДБЖ, рекомендується транспортувати його в оригінальній упаковці.
- Розмістіть усі кабелі в належним чином, щоб на них не наступали, не зачіпали і не задівали ноги людей.
- Не кидайте сторонні предмети (скріпки, цвяхи тощо) всередину корпусу.
- В аварійних ситуаціях (пошкодження корпусу, передньої панелі або мережевих з'єднань, розбризкування рідини, потрапляння сторонніх предметів всередину корпусу) вимкніть ДБЖ, від'єднайте ДБЖ від мережі та від акумулятора, а потім повідомте про це в авторизований сервісний центр.
- Не підключайте до ДБЖ прилади, потужність яких перевищує його діапазон допустимої потужності.
- ДБЖ може працювати не належним чином, якщо вхідні завади або опір занадто високі.

	Кабель заземлення слід вибирати відповідно до струму. Заземлення всіх пристроїв, підключених до ДБЖ, повинно бути виконано за допомогою кабелю заземлення. Пристрої без заземлення або з неперевіреним заземленням небезпечні для здоров'я користувача та мають високий ризик виходу з ладу електронних плат.
	Використання кабелю заземлення невідповідного перерізу може бути небезпечним для здоров'я користувача.
	Ремонт ДБЖ може здійснюватися лише уповноваженим технічним персоналом сервісної служби. Будь-які спроби самостійного розкриття та ремонту користувачем можуть бути небезпечними.
	Розміщення магнітних носіїв на верхній частині ДБЖ може призвести до пошкодження записаних на них даних.

	Особливі заходи безпеки: Коли вхід ДБЖ підключено до генератора: -Вихідна потужність повинна перевищувати номінальну потужність ДБЖ, інакше ДБЖ і генератор можуть працювати неправильно; -Вихідна частота генератора повинна бути в діапазоні від 45 до 65 Гц, а форма сигналу повинна бути синусоїдальною, інакше ДБЖ і генератор можуть працювати неправильно.
---	--

2. ТЕХНІЧНІ ХАРАКТЕРИСТИКИ

2.1. Основні характеристики

Модель	Вихідна потужність
FVR 500F	500VA, макс. 300W
FVR 1000F	1000VA, макс. 600W
FVR 1500F	1500VA, макс. 900W
FVR 2000F	2000VA, макс. 1200W
FVR 3000F	3000VA, макс. 1800W
FVR 5000F	5000VA, макс. 3000W
FVR 8000F	8000VA, макс. 4800W
FVR 10000F	10000VA, макс. 6000W
FVR 12000F	12000VA, макс. 7200W

Діапазон вхідного сигналу змінного струму	140-260 V~
Вхідна частота	45-65 Hz
Вихідна напруга змінного струму	220 V
Вихідна частота	синхронізовано з вхідною частотою
Точність на виході	±8%
Спотворення:	< 3%
Ефективність	> 90%
Час затримки	6/180 секунд на вибір
Захист	Напруга нижча порогового значення, перевищення напруги, перевантаження , перегрів
Шум	<65 dB (на відстані 1 м)
Рівень IP	IP20
Робоча температура	Від -10°C до +40°C
Безпека	CE (EMC+LVD)
Вологість	Макимум 95%, без конденсації
Температура зберігання	-20°C - +45°C

2.2. Діаграма залежності можливого навантаження від вхідної напруги

При різній вхідній напрузі здатність навантаження стабілізатора відрізняється, будь ласка, підключайте прилади відповідно до наведеної нижче діаграми навантаження, переконайтеся, що стабілізатор не перевантажений.

Вхідна напруга (V)	Фактична потужність підключеного навантаження(% від номінальної потужності)
80	28%
90	32%
100	35%
110	39%
120	42%
130	46%
140	49%
150	53%
160	56%
170	60%
180	68%
190	76%
200	84%
210	92%
220	100%
230	100%
240	100%
250	100%
260	100%
270	100%
280	100%

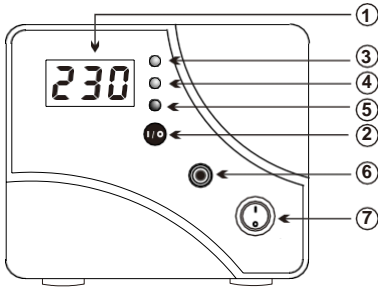
3. КОМПЛЕКТАЦІЯ

У комплект поставки входить:AVR1шт.

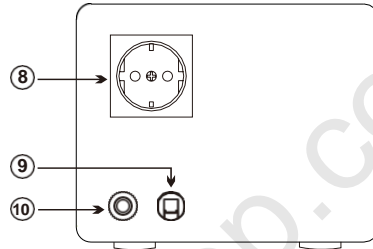
Посібник користувача:1 шт.

4. ЗАГАЛЬНИЙ ВИГЛЯД AVR

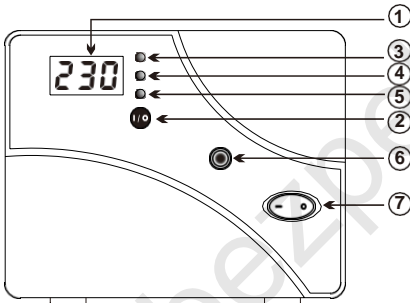
Передня панель (500-1000 ВА)



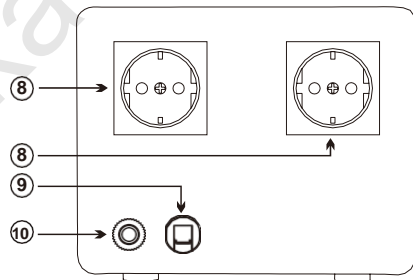
Задня панель (500-1000 ВА)



Передня панель (1500-2000 ВА)



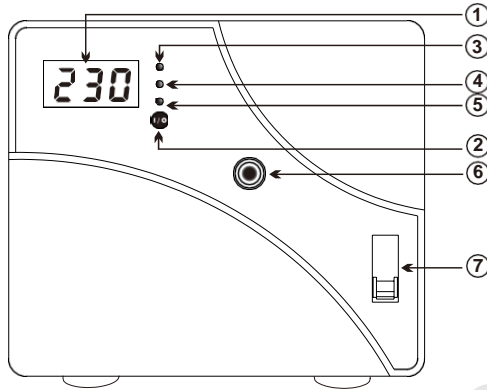
Задня панель (1500-2000 ВА)



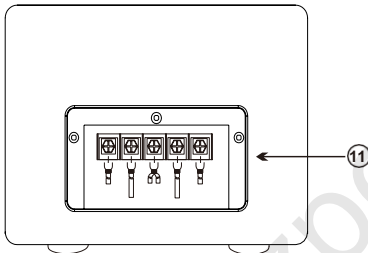
1. Дисплей вхідної/вихідної напруги
Постійна індикація: вхідна напруга
Миготлива індикація: вихідна напруга
2. Кнопка I/O
Натисніть її, щоб переключити дисплей
(вхідна напруга/вихідна напруга)
3. Зелений світлодіод
Індикація живлення

4. Жовтий світлодіод
Індикатор затримки увімкнення
5. Червоний світлодіод
Індикатор спрацювання захисту
6. Кнопка затримки
7. Вимикач живлення
8. Вихідна розетка
9. Вхідний кабель змінного струму
10. Вхідний автоматичний вимикач

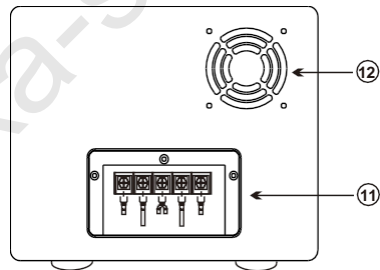
Передня панель (3000-12000VA)



Задня панель (3000-5000VA)



Задня панель (8000-12000VA)



1. Дисплей вхідної/вихідної напруги
Постійна індикація: вхідна напруга
Миготлива індикація: вихідна напруга
2. Кнопка I/O
Натисніть її, щоб переключити дисплей (вхідна напруга/вихідна напруга)
3. Зелений світлодіод
Індикація живлення

4. Жовтий світлодіод
Індикатор затримки увімкнення
5. Червоний світлодіод
Індикатор спрацювання захисту
6. Кнопка затримки
7. Вимикач живлення
11. Клеми підключення входу/виходу
12. Вентилятор охолодження

5. ВСТАНОВЛЕННЯ AVR



Встановлюйте стабілізатор у прохолодному, сухому та чистому місці, подалі від вікон, пилу, вологи та холоду, щоб запобігти пожежі або ураженню електричним струмом, не піддавайте стабілізатор впливу дощу або води.

- Встановіть стабілізатор у місці, до якого діти не зможуть дотягнутися.
- Не встановлюйте стабілізатор у воді або поблизу неї.
- Не ставте стабілізатор на рухомі поверхні, підставку або на стіл.
- Не розміщуйте AVR під прямими сонячними променями або в місцях з підвищеною вологістю.
- Тримати подалі від вогню та джерел тепла.
- Тримати подалі від корозійного газу або рідини.

5.1. Підключіть електроприлади до стабілізатора напруги

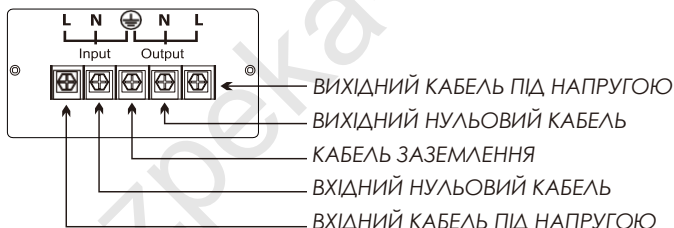
- Переконайтеся, що всі прилади вимкнені, і встановіть **перемикач живлення стабілізатора в** положення **"OFF"**.

- Для 500-2,000 VA підключіть прилади до **розетки** стабілізатора. Для 3,000-12,000 VA виконайте підключення, як показано на **малюнку 1**.

5.2. Підключіть стабілізатор до електромережі

Для 500-2,000 VA підключіть **вхідний кабель змінного струму** до настінної розетки.

Для 3,000-12,000 VA виконайте підключення, як показано на малюнку 1.



Малюнок 1

6. ЕКСПЛУАТАЦІЯ AVR

6.1. Операція затримки

Затримка" означає, що вихід стабілізатора буде затримано на певний час після увімкнення стабілізатора або відновлення виходу з захисного стану. Це запобігає пошкодженню приладів через часті вмикання та вимикання.



Затримка



Затримка.

За замовчуванням час затримки становить 6 секунд (UNDELAY) або 3 хвилини (DELAY). Натисніть **кнопку DELAY** вниз, щоб вибрати "DELAY", або натисніть її вгору, щоб вибрати **"UNDELAY"**.



Для приладів з двигунами та компресорами, наприклад, **вентиляторів, холодильники, морозильні камери, кондиціонери, насоси**, натисніть кнопку затримки.

6.2. Увімкніть стабілізатор напруги

- Переведіть **перемикач живлення** в положення "**ON**", щоб увімкнути стабілізатор.
- Вмикайте прилади по черзі.
Якщо підключено більше одного приладу, будь ласка, увімкніть його з великого спочатку більшу ємність, потім меншу, і найменшу в останню чергу.

На випадок відключення електроенергії:

- Вимкніть стабілізатор і всі електроприлади.
- Повторіть вищевказані кроки, коли живлення буде відновлено.

ОБХІДНИЙ ПЕРЕМИКАЧ

- Байпасний перемикач дозволяє використовувати мережеве живлення, не від'єднуючи кабелі від стабілізатора, якщо стався збій в роботі стабілізатора.
- Переведіть **перемикач BYPASS SWITCH** в положення "**ON**", і мережеве живлення буде подаватися безпосередньо на підключені прилади, без функції AVS.

6.3. Захист від перенапруги (високої напруги)

- Якщо вхідна напруга виходить за межі нормального діапазону, вихід буде відключено автоматично вимкнеться, а на дисплеї з'явиться літера "**H**".
- Коли вхідна напруга мережі повернеться до нормального діапазону, стабілізатор автоматично відновить вихідну напругу.

6.4. Захист від зниженої напруги (низької напруги)

- Якщо вхідна напруга нижче нормального діапазону, вихід буде відключений автоматично вимкнеться, а на дисплеї з'явиться літера "**L**"...
- Коли вхідна напруга мережі повернеться до нормального діапазону, стабілізатор автоматично відновить вихідну напругу.

6.5. Захист від перегріву

- Якщо температура обмоток трансформатора виходить за межі нормального діапазону, вихід автоматично відключається, а на дисплеї блимає літера "**C**".
- Коли температура обмоток трансформатора повернеться до нормального діапазону, стабілізатор автоматично відновить вихідну потужність.

6.6. Захист від короткого замикання

- У разі короткого замикання стабілізатора або приладів, **вимикач ланцюга** або **перемикач живлення** (з функцією запобіжника) спрацьовує, щоб відключити вхідне електроживлення.

- Перевірте, чи не виникло коротке замикання в підключених приладах, якщо так, то вимкніть їх.



Якщо стабілізатор коротке замикання, не використовуйте його! Зверніться до авторизованого дилера або сервісного центру.

6.7. Розумний захист від перевантаження

- При перевантаженні стабілізатор видасть попередження на дисплей, щоб повідомити користувачеві про необхідність зменшити потужність підключених приладів.

При навантаженні >110%±8%: вихід буде відключено протягом 30 секунд, якщо не усунути

При навантаженні >120%±8%: вихід буде відключено протягом 6 с, якщо не усунути перевантаження

- Після захисту стабілізатор спробує відновити вихід 3 рази, якщо перевантаження не буде усунуто протягом цього періоду, стабілізатор припинить спроби відновити вихід, в цей час на дисплеї буде блимати буква "oL".
- Коли блимає літера "oL", навіть якщо перевантаження буде усунуто, вихід не відновиться. У цьому випадку, будь ласка, виконайте наведені нижче дії:
 - (a) Переведіть перемикач "**POWER SWITCH**" у положення "**OFF**", щоб відключити живлення від мережі.
 - (b) Вимкніть усі підключені прилади та зніміть надмірне навантаження
 - (c) Увімкніть стабілізатор напруги, а потім увімкніть прилад.

7. ТЕХНІЧНЕ ОБСЛУГОВУВАННЯ

Цей стабілізатор практично не потребує технічного обслуговування! Але регулярне технічне обслуговування може подовжити термін служби стабілізатора, якщо виконати наступні дії:

Регулярний огляд

- Повністю від'єднайте стабілізатор від мережі.
- Використовуйте бавовняну тканину та м'який засіб для очищення корпусу та вентиляційних отворів.
- Перевірте всі клеми, замініть несправну на ту, що має таку саму специфікацію.

Позачергова перевірка

- У разі виникнення несправності або ненормальної роботи стабілізатора, будь ласка, виміряйте та перевірте параметри, за необхідності зверніться до авторизованого дилера.
- Під час грози та блискавки або в сезон дощів слід проводити позачергову перевірку, щоб запобігти несправностям.
- Технічне обслуговування не повинно виконуватися під час роботи стабілізатора.

8. УСУНЕННЯ НЕСПРАВНОСТЕЙ

Код помилки	Стан стабілізатора напруги	Що робити
 OUTPUT VOLTAGE	<p><i>Спрацював захист по нижньому порозу вхідної напруги</i></p>	<p><i>Зачекайте, поки вхідна напруга повернеться в межі допустимих значень</i></p>
 OUTPUT VOLTAGE	<p><i>Спрацював захист від перенапруги</i></p>	<p><i>Зачекайте, поки вхідна напруга повернеться в межі допустимих значень</i></p>
 OUTPUT VOLTAGE	<p><i>Захист від перегріву обмоток трансформатора</i></p>	<p><i>Зачекайте, поки температура обмоток трансформатора знизиться до нормального діапазону</i></p>
 OUTPUT VOLTAGE	<p><i>Час зворотного відліку перезавантаження - залишилося 3 хв, після захисту від перевантаження</i></p>	<p><i>Вимкніть непотрібні підключені прилади та дочекайтеся закінчення зворотного відліку</i></p>
 OUTPUT VOLTAGE	<p><i>Час зворотного відліку перезавантаження - залишилося 2 хв, після захисту від перевантаження</i></p>	<p><i>Вимкніть непотрібні підключені прилади та дочекайтеся закінчення зворотного відліку</i></p>
 OUTPUT VOLTAGE	<p><i>Час зворотного відліку перезавантаження - залишилося 1 хв, після захисту від перевантаження</i></p>	<p><i>Вимкніть непотрібні підключені прилади та дочекайтеся закінчення зворотного відліку</i></p>
 OUTPUT VOLTAGE	<p><i>Автоматичний перезавантаження не вдається, перехід у стан захисту від перевантаження</i></p>	<p><i>Вимкніть стабілізатор, відключіть непотрібні підключені прилади і знову увімкніть стабілізатор.</i></p>