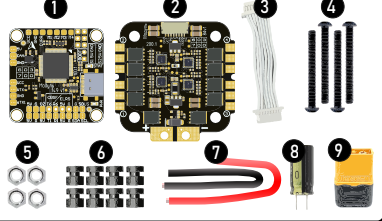


Комплект поставки:

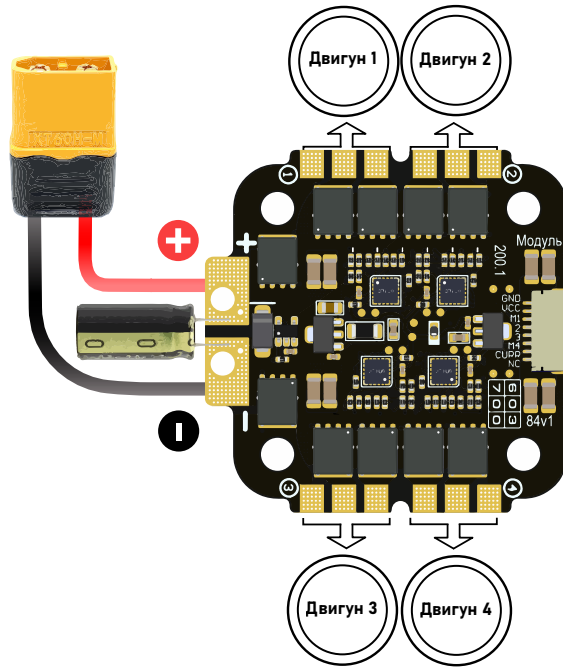
- 1) 1x Політний контролер «Львів»
- 2) 1x Регулятор обертів «Франківськ»
- 3) 1x Шлейф JST-SH 1,0 8pin 35 мм
- 4) 4x Гвинти M3*25
- 5) 4x Гайка пластикова M3
- 6) 8x Силіконових демпфери
- 7) 2x Провід 14AWG силіконовий
- 8) 1x Конденсатор LOW ESR 470uF, 35V
- 9) 1x Роз'єм XT-60 Amass



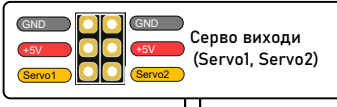
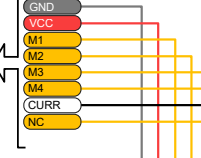
Важливо!

При монтажі та підключенні перевірте правильність полярності проводів та роз'єму!

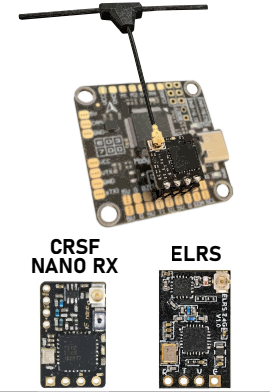
Для захисту від сплесків напруги під час роботи, необхідно встановити LOW ESR конденсатор! (йде у комплекті)



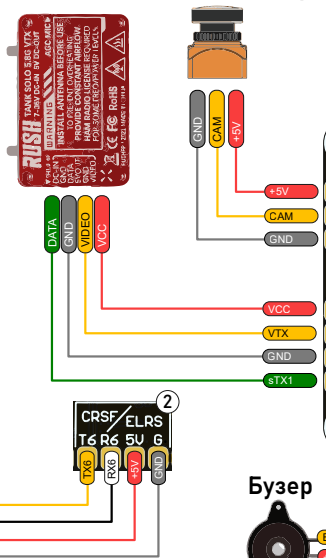
JST-SH 1.0 8pin



Монтаж приймача TBS Crossfire або ELRS прямо на плату



Відеопередавач FPV камера



Бузер



Політний контролер «Львів»

МК: STM32F405RGT6(168MГц)

Гроскоп/акселерометр: BMI270 3,2 кГц (макс)

OSD: Betaflight OSD на м/с AT7456)

Барометр: DPS310

Живлення: 3-6S Lilon/LiPo

Розміри: 36*36мм

Вхід датчику струму (CURR)

Виходи для ESC: 4шт (M1-M4, PWM, DSHOT)

Серво виходи: 2шт (S1, S2)

ВЕС: 5V 3A (дозволяється живлення сервоприводу)

Монтажні отвори: 30.5*30.5мм, M3

Прошивка: Betaflight, INAV (target: Module149(STM32F405), завантажується на сторінці проекту в github)

Електронний регулятор обертів «Франківськ»

Живлення: 3-6S Lilon/LiPo

Струм: 55A (65 короткочасно)

Датчик струму: так, до 132 A

Прошивка: BLHeli_S, target: J_H_50

ВЕС: ні

Розміри: 45*45мм

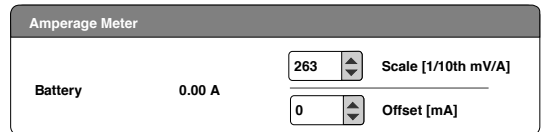
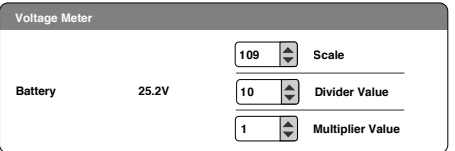
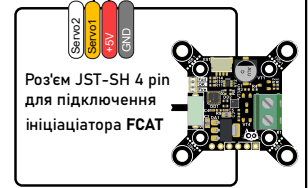
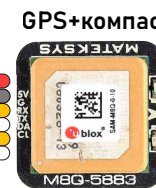
Монтажні отвори: 30.5*30.5мм, M3

Протоколи роботи: DSHOT300/600

Роз'єм для підключення: JST-SH 8 pin

LOW ESR конденсатор: так

Роз'єм живлення: XT-60



Ports

Identifier	Configuration/MSP	Serial Rx	Telemetry Output	Sensor Input	Peripherals
USB VCP	<input checked="" type="checkbox"/> 115200	<input type="checkbox"/>	Disabled AUTO	Disabled AUTO	Disabled AUTO
UART1	<input type="checkbox"/> 115200	<input type="checkbox"/>	Disabled AUTO	GPS 57600	Disabled AUTO
UART6	<input type="checkbox"/> 115200	<input checked="" type="checkbox"/>	Disabled AUTO	Disabled AUTO	Disabled AUTO
SOFTSERIAL1	<input type="checkbox"/> 115200	<input type="checkbox"/>	Disabled AUTO	Disabled AUTO	VTX(TBS smg) AUTO

