



## ПОСІБНИК КОРИСТУВАЧА

Air cleaner PRO



БУДЬ ЛАСКА, ПРОЧИТАЙТЕ ЦЕЙ ПОСІБНИК ПОВНІСТЮ ПЕРЕД  
ВИКОРИСТАННЯМ ЦЬОГО ПРИЛАДУ

ВІТАЄМО У МІЖНАРОДНІЙ СПІЛЬНОТІ 

ДЛЯ ТОГО, ЩОБ ВАШ ОЧИЩУВАЧ ПОВІТРЯ ПРАЦЮВАВ  
МАКСИМАЛЬНО ЕФЕКТИВНО ТА БЕЗПЕЧНО, ЧІТКО  
ДОТРИМУЙТЕСЬ РЕКОМЕНДАЦІЙ З ЕКСПЛУАТАЦІЇ.

ТІЛЬКИ КОРЕКТНЕ ВИКОРИСТАННЯ ПРИСТРОЮ ЗАБЕЗПЕЧУЄ  
ЕФЕКТИВНЕ ОЧИЩЕННЯ ПОВІТРЯ ПРИМІЩЕНЬ ТА ПІДТРИМУЄ  
ЗДОРОВИЙ МІКРОКЛІМАТ.

ЯКЩО У ВАС ВИНИКЛИ ПИТАННЯ ЩОДО РОБОТИ ПРИЛАДУ,  
ГАРАНТІЙНОГО АБО СЕРВІСНОГО ОБСЛУГОВУВАННЯ,  
ЗВЕРНІТЬСЯ ЗА КОНТАКТАМИ, ВКАЗАНИМИ У ПОСІБНИКУ  
КОРИСТУВАЧА ВИРОБУ.

ОСКІЛЬКИ ЦЕЙ ВИРІБ МІСТИТЬ ДЕТАЛІ, ЩО ОБЕРТАЮТЬСЯ  
АБО ЗДАТНІ ВРАЗИТИ ЕЛЕКТРИЧНИМ СТРУМОМ, ОБОВ'ЯЗКОВО  
ПРОЧИТАЙТЕ **«ПОПЕРЕДЖЕННЯ ТА ЗАХОДИ БЕЗПЕКИ»**  
ПЕРЕД ПОЧАТКОМ ВИКОРИСТАННЯ.

## ЗМІСТ

---

ПОПЕРЕДЖЕННЯ ТА ЗАХОДИ БЕЗПЕКИ.....	4 ст.
ТЕХНІЧНІ ХАРАКТЕРИСТИКИ.....	8 ст.
ОСОБЛИВОСТІ ПРИСТРОЮ.....	9 ст.
ЗОВНІШНІЙ ВИГЛЯД ТА КОНСТРУКЦІЯ ПРИСТРОЮ.....	11 ст.
ВСТАНОВЛЕННЯ ФІЛЬТРІВ.....	12 ст.
ЗВОЛОЖЕННЯ.....	14 ст.
ОПИС ФУНКЦІЙ.....	17 ст.
ПРАВИЛА ЕКСПЛУАТАЦІЇ.....	21 ст.
ОЧИЩЕННЯ ТА ОБСЛУГОВУВАННЯ.....	22 ст.
ОПИС ПОМИЛОК ТА ШЛЯХИ ВИРІШЕННЯ.....	24 ст.
ГАРАНТІЙНІ ЗОБОВ'ЯЗАННЯ.....	26 ст.
ГАРАНТІЙНИЙ ТАЛОН.....	27 ст.

## ПОПЕРЕДЖЕННЯ ТА ЗАХОДИ БЕЗПЕКИ

---

1. Цей пристрій може використовуватися дітьми у віці від 8 років, а також людьми з обмеженими фізичними, рецепторними, розумовими здібностями або з нестачею досвіду і знань, якщо вони будуть під наглядом або проінструктовані про експлуатацію пристрою безпечним способом і розуміти небезпеку, пов'язану з його використанням.

Не дозволяйте дітям гратися з очищувачем повітря.

2. Повітря, яке переміщається, не повинно містити горючих або вибухонебезпечних сумішей, хімічно активних випарів.

Не допускайте потрапляння води, чистячих засобів або інших рідин у пристрій, виключенням є передбачена для цього ємність для чистої холодної води, (функція «Зволоження»).

3. Користувач без належної кваліфікації не повинен розбирати, модифікувати або ремонтувати очищувач повітря самостійно.

4. Перед встановленням переконайтесь у відсутності механічних пошкоджень конструкції та кріплень.

5. В разі виникнення пошкоджень слід негайно знеструмити пристрій. Продовження використання може призвести до появи диму, пожежі, ураження електричним струмом або травм.

За ремонтом зверніться в сервісний центр компанії виробника або дилера у вашому регіоні (інформація про нього вказана в Гарантійному талоні).

6. Не пошкоджуйте шнур живлення або вилку. Не розрізайте, не скручуйте, не тягніть та не згинайте шнур живлення. Якщо шнур живлення пошкоджений, зверніться в сервісний центр компанії виробника або дилера у вашому регіоні.

7. Не перекривайте випускний або припливний отвір.

Зокрема, не кладіть предмети на випускний отвір або перед припливним отвором.

8. Не розміщуйте очищувач під прямими сонячними променями, навпроти вентиляційних отворів кондиціонера або в нагрітих місцях. Це може спричинити деформацію, погіршення стану пристрою, знебарвлення або несправність.
  9. Не розміщуйте пристрій впритул до телевізорів, мікрохвильових печей, радіотехніки. Це може спотворити зображення або спричинити шум.
  10. Використання пульта дистанційного управління пристрою може спричинити перешкоди для роботи телевізора чи радіотехніки. Будь ласка, розмістіть його на відстані 1 м або більше від цих приладів.
  11. Якщо ви використовуєте спільні розетки з іншими пристроями, підключення очищувача може спотворити зображення або спричинити шум. У такому випадку підключіть очищувач до іншої розетки.
  12. Ми рекомендуємо розміщувати очищувач на рівній поверхні на підлозі. Забороняється робота очищувача в горизонтальному положенні.
  13. Для ефективної циркуляції повітря в приміщенні розмістіть пристрій приблизно на відстані 30 см або більше від стін або інших предметів.
  14. Не кладіть предмети на основний блок, інакше це може призвести до несправності.
  15. Переконайтесь, що магніти чи будь-які інші металеві предмети не розміщені біля очищувача повітря.
  16. Не піднімайте і не рухайте пристрій під час роботи.
  17. Не використовуйте блоки живлення, універсальні розетки та сполучні пристрої, які перевищують рекомендовану номінальну потужність. Використовуйте лише напругу змінного струму 220V~240V 50 Hz (5A).
- Використання універсальної розетки або підключеного блоку живлення, що перевищує цей показник, може призвести до перегріву та пожежі.

18. Не торкайтесь вилки вологими руками. Це може призвести до ураження електричним струмом.
19. Не вставляйте пальці або металеві предмети у вентиляційні отвори.  
Це може спричинити ураження електричним струмом або призвести до травми.
20. Цей виріб не замінює звичайне вентиляційне обладнання, пілососи чи кухонні витяжні вентилятори.
21. Будь ласка, не використовуйте цей пристрій поблизу газових приладів, опалювальних приладів або печей.
23. Для уникнення ненавмисних пошкоджень переконайтесь, що пульт дистанційного керування розміщений у недоступному для дітей місці.
24. Дві дуги по обидва боки панелі керування не є ручками і не можуть бути витягнуті. Ручки розташовані по обидва боки корпусу очищувача.
25. Не перевертайте цей прилад, оскільки в ньому може знаходитись рідина для зволоження повітря.
26. Не розміщуйте пристрій в місцях таких як: нестабільні місця, жаркі або вологі місця (такі як душ), де виділяються пари, (наприклад, кухня). Ці фактори можуть спричинити травмування, уразити струмом або спричинити пожежу.
27. Не використовуйте очищувач повітря в приміщенні, де використовується знищувач-пастка для комах.
- Хімічні залишки можуть накопичуватися в приладі, а потім виділятися, завдаючи шкоди фізичному здоров'ю.
- Після використання засобів для знищення комах або комарів провітріть приміщення повністю, перед використанням очищувача повітря.

28. Не використовуйте пристрій за відсутності фільтра. Він не зможе видалити пил. Пил, що потрапляє в пристрій (без фільтрів), може спричинити несправність.
29. Якщо ви не користуєтесь приладом протягом тривалого часу, відключіть його від мережі та вийміть батарейки з пульта дистанційного керування. В режимі очікування енергія також споживається, а у пульті дистанційного керування може відбуватись процес окислення.
30. Пристрій не працюватиме, якщо передня панель відкрита або він розташований не у вертикальному положенні.

## ТЕХНІЧНІ ХАРАКТЕРИСТИКИ

---

Назва продукту: Очищувач повітря PRANA Air cleaner PRO

Модель: KJ488FK08A

Напруга/частота: 220V~240V 50 Hz

Споживна потужність: 95 Вт

Шум (низька швидкість): ≤24,0 дБ

Концентрація аніонів: 10 мільйонів/см<sup>3</sup>

Об'єм очищеного повітря (CADR): 488м<sup>3</sup>/год

Об'єм очищеного повітря від формальдегіду (CADR): 90 м<sup>3</sup>

Площа застосування зона: 4 ~ 58 м<sup>2</sup>

Вага нетто: 10,8 кг

Розміри продукту: 400x230x620мм

Стандарти тестування:

EN 60335-1: 2012 + A11: 2014 + A13: 2017

EN 60335-2-65: 2003 + A1: 2008 + A11: 2012

EN 60335-2-98: 2003 + A1: 2005 + A2: 2008

EN 62233: 2008

Методи очищення:

Фільтр первинної очистки, «Низькотемпературний каталізатор», фільтр з гранульованим активованим вугіллям, високоефективний HEPA - фільтр, УФ-стерилізатор, аніонний очищувач.

Рекомендована періодичність заміни фільтрів:

фільтр №1 - 2 роки, фільтр №2 та фільтр №3 - 6 місяців

## КОМПЛЕКТАЦІЯ

---

Пакувальна коробка.....	1 шт.
Навчальний посібник.....	1 шт.
Очищувач PRANA Air cleaner PRO.....	1 шт.
Пульт дистанційного керування.....	1 шт.
Фільтри.....	3 шт.
Сітка зволоження.....	1 шт.



## ОСОБЛИВОСТІ ПРИСТРОЮ

---

### **ФІЛЬТР ПЕРВИННОЇ ОЧИСТКИ**

Первинна фільтрація здійснюється за рахунок фільтру, виготовленого з алюмінієвих сплавів, який очищує повітря від елементів розміром більше 5мкм, таких як: великих частинок пилу, лупи, пилку, плавучих часток та інших забруднюючих речовин.

Приданий для миття та подальшого багаторазового використання.

### **НИЗЬКОТЕМПЕРАТУРНА КАТАЛІЗУЮЧА ОЧИСТКА (ФІЛЬТР НИЗЬКОТЕМПЕРАТУРНОЇ КАТАЛІЗАЦІЇ)**

Виконує функцію каталізатора під час контролю забрудненості повітря, не використовуючи при цьому високих температур, УФ-променів та надмірного тиску.

Фільтр виготовлено з нетоксичних та вогнестійких матеріалів, які не піддаються корозії.

Інноваційний, безпечний та екологічно чистий продукт, призначений для створення здорового середовища у приміщенні.

### **АНТИБАКТЕРІАЛЬНИЙ ФІЛЬТР**

Високоточний бавовняний фільтр затримує та поглинає часточки діаметром 5мкм, а його наповнення активованим вугіллям та додатковим антибактеріальним засобом, ефективно вбиває мікроби, які переносяться через повітря, знищуючи 99% бактерій.

Призначений для створення безпечного для здоров'я середовища у приміщенні.

### **HEPA-ФІЛЬТР**

HEPA-фільтр забезпечує очистку повітря від понад 99% мікробів, часточок диму та пилу діаметром 0,3мкм, які потрапляють у приміщення.

У поєднанні з багатофункціональним фільтром, HEPA-фільтр очищує повітря від часточок діаметром більше 20 нанометрів, таких як бактеріальна цвіль, пил, алергени та деякі віруси. Створює безпечне для здоров'я середовище у приміщенні.

## **УФ-СТЕРИЛІЗАТОР**

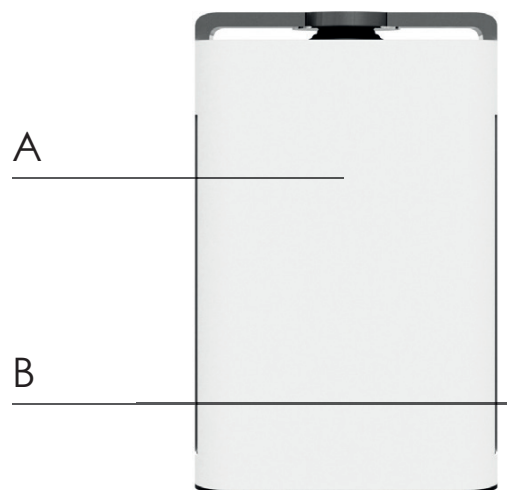
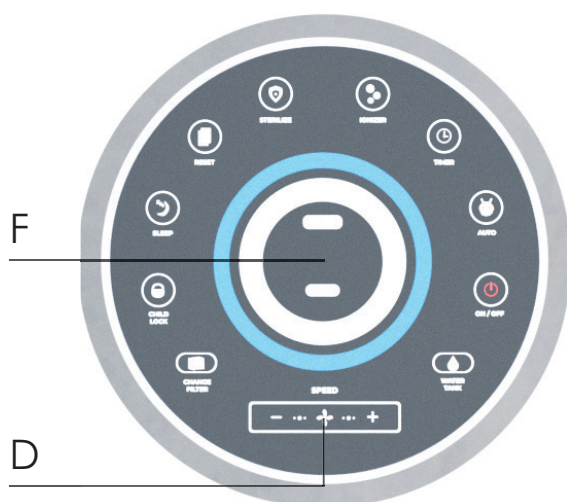
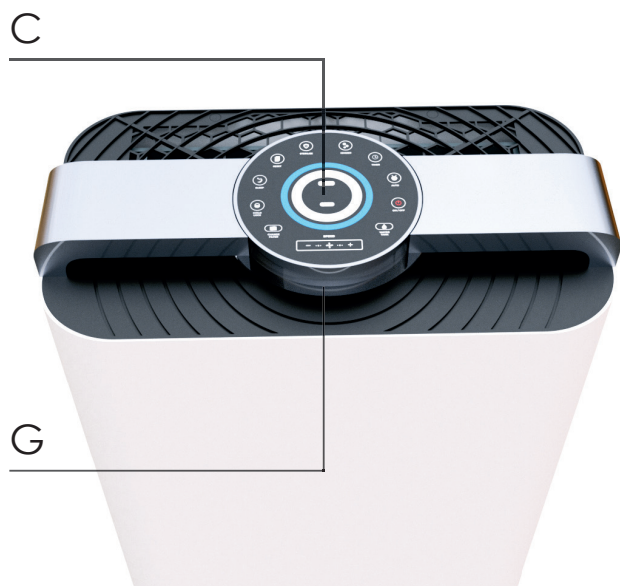
Стерилізація приміщення УФ світлом, довжина хвилі якого становить 365нм, надійно знищує мікроби, усуває затхлі запахи, а також виробляє аніони у повітря. УФ-стерилізація забезпечує свіжість повітря та унеможлиблює розповсюдження вірусів у повітрі та на поверхнях. Створює безпечне для здоров'я середовище у приміщенні.

## **АНІОННИЙ ОЧИЩУВАЧ (АНІОННИЙ ФІЛЬТР)**

Завдяки здатності аніонів надавати молекулам кисню негативного заряду - пил, дим, бактерії, віруси та інші елементи, що містяться у повітрі і мають позитивний заряд, активно захоплюються аніонами.

Чим менший розмір таких елементів – тим швидше відбувається процес захоплення аніонами та фільтрація повітря у приміщенні.

## ЗОВНІШНІЙ ВИГЛЯД ТА КОНСТРУКЦІЯ ПРИСТРОЮ



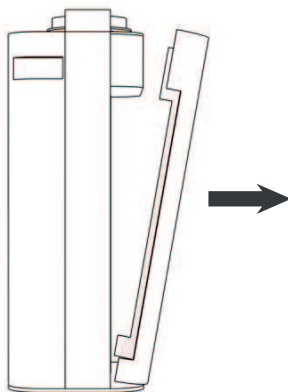
- A - ВЕРХНЄ ПОКРИТТЯ
- B - ПОДАЧА ПОВІТРЯ (З ОБОХ БОКІВ)
- C - ЕКРАН ДИСПЛЕЯ
- D - ПАНЕЛЬ УПРАВЛІННЯ
- E - ВІДВЕДЕННЯ ПОВІТРЯ
- F - ЕКРАН ДИСПЛЕЯ
- G - СВІТЛОВИЙ ІНДИКАТОР ЯКОСТІ ПОВІТРЯ
- H - РУЧКИ (З ОБОХ БОКІВ)
- I - ЄМНІСТЬ ДЛЯ ВОДИ

## ВСТАНОВЛЕННЯ ФІЛЬТРА

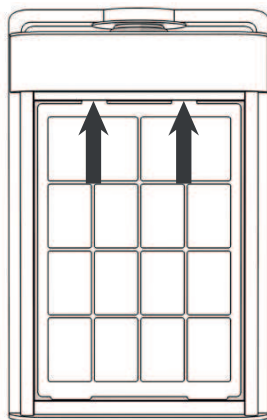
---

1. Виймання фільтра з поліетиленового пакета:

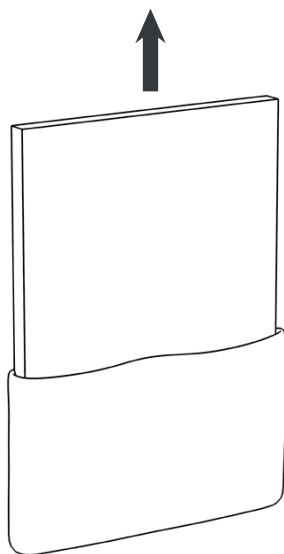
А. Зніміть передню кришку.



Б. Зніміть фільтр.



В. Вийміть фільтр з упаковки.

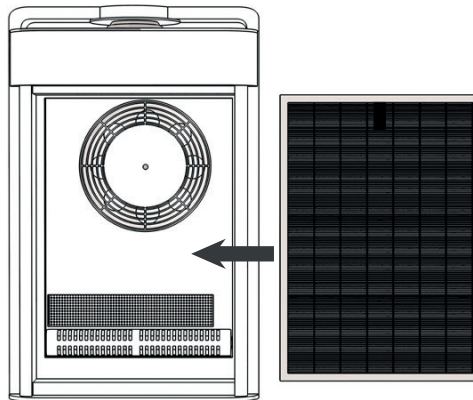


Увага! Перед використанням обов'язково зніміть поліетиленовий пакет з фільтра.

## 2. Встановлення фільтра та передньої кришки.

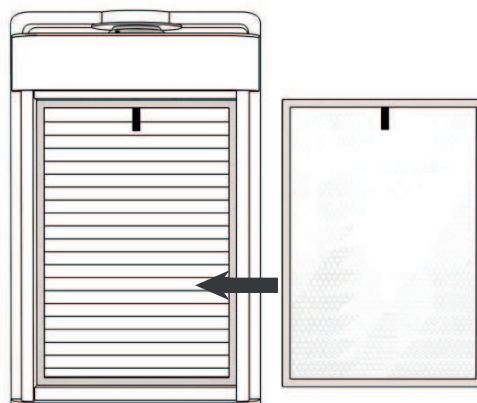
А. Існують відмінності між внутрішньою та зовнішньою сторонами пилового фільтра 1 (антибактеріальний бавовняний фільтр та HEPA-фільтр).

Увага! Сторона з ручкою повинна бути розміщена назовні.



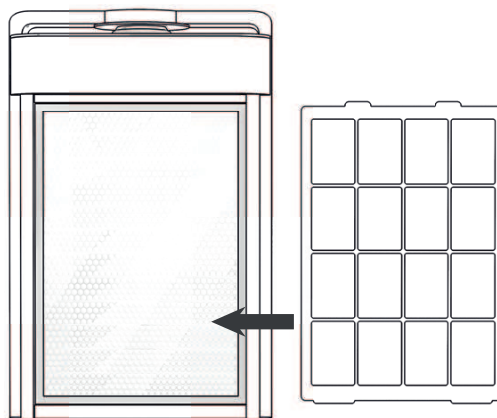
Б. Існують відмінності між внутрішньою та зовнішньою сторонами поглинального фільтра 2 (Фільтр з гранульованим активованим вугіллям та фільтр «Низькотемпературний каталізатор»).

Увага! Сторона з ручкою повинна бути розміщена назовні.

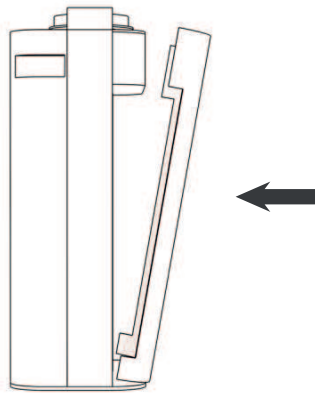


В. Існують відмінності між внутрішньою та зовнішньою частинами переднього фільтра (фільтра первинної очистки).

Увага! Сторона з ручкою повинна бути розміщена назовні.



Г. Встановіть передню кришку

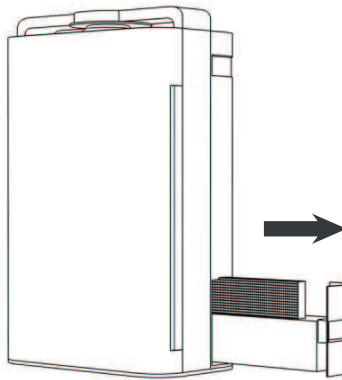


Увага! Пристрій не працюватиме, якщо передня панель відкрита.

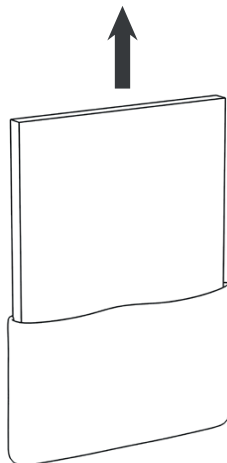
## **ЗВОЛОЖЕННЯ ПОВІТРЯ**

---

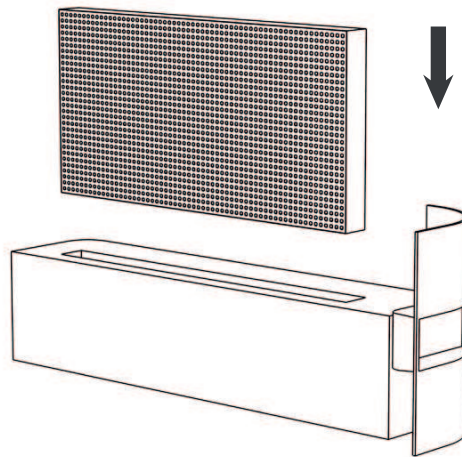
1. Витягніть ємність для води з боку очищувача



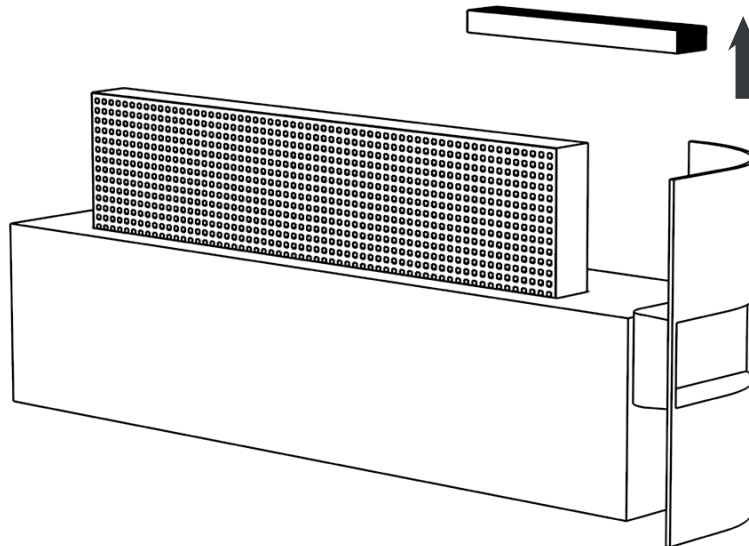
2. Зніміть пакет зі зволожуючого фільтра



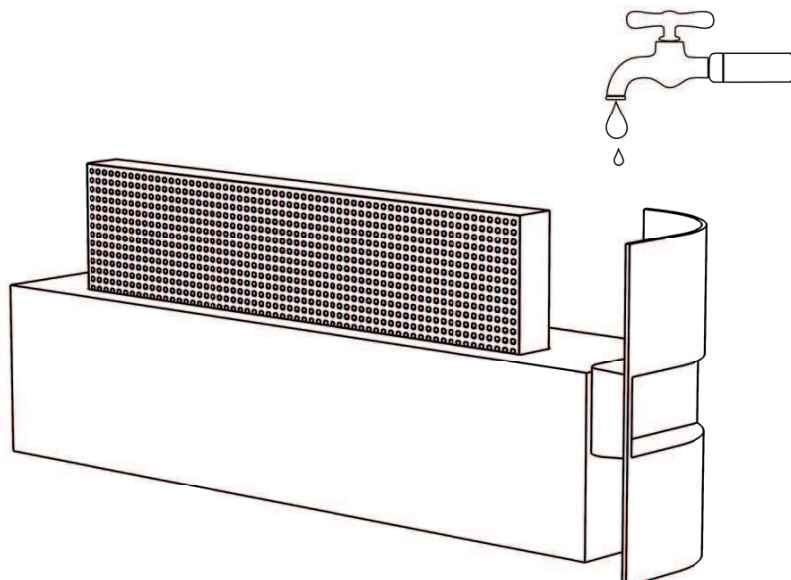
3. Вставте зволожуючий фільтр у ємність для води.



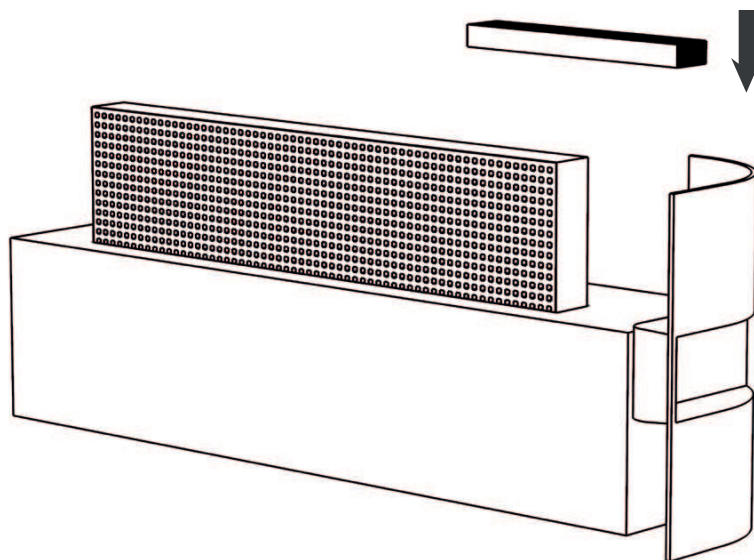
4. Відкрийте гумову кришку вхідного отвору.



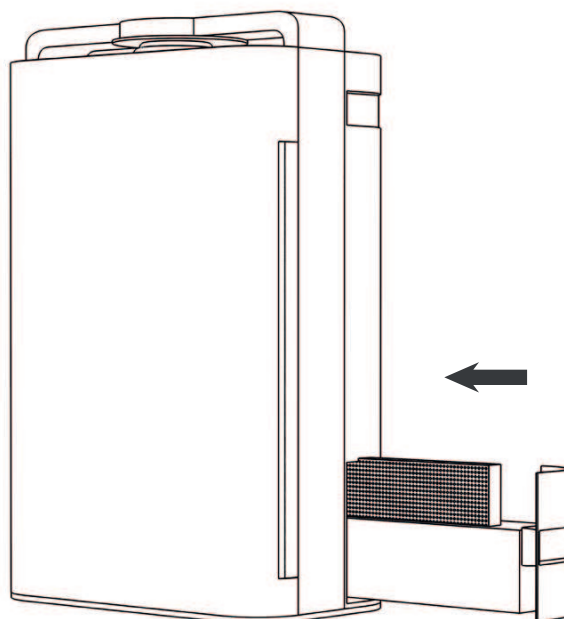
5. Додайте близько 1л холодної води через вхідний отвір, заповнивши близько 80% резервуару для води.



6. Після додавання води закрийте кришку.



7. Встановіть ємність назад у очищувач.



8. Цей пристрій використовує випаровувальну функцію зволоження. Якщо вода додається у ємність для води, пристрій автоматично генеруватиме пару.

Ефект зволоження пов'язаний зі швидкістю повітряного потоку і працює краще, якщо пристрій працює на вищих швидкостях.

Якщо рівень води стає низьким, індикатор блиматиме, але пристрій продовжуватиме нормально працювати.

Якщо вийняти ємність для води, індикатор не світлитиметься, а пристрій перестане працювати.



## ОПИС ФУНКЦІЙ

---

### 1. УВІМКНЕННЯ.



**ON / OFF**

Коли пристрій підключений до мережі та перебуває в режимі очікування, кнопка «Живлення» світиться червоним.

Після того, як натиснути на цю кнопку вдруге, пристрій переходить у режим роботи.

(Піктограма червона в режимі очікування та зелена, коли очищувач увімкнений.)

### 2. ВИБІР РЕЖИМУ РОБОТИ



**AUTO**

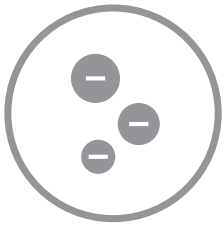
Коли пристрій увімкнений, після натискання кнопки «AUTO» генератор негативних іонів та бактерицидна лампа почнуть роботу, і швидкість роботи буде змінена відповідно до даних, отриманих з датчиків.

(Піктограма залишатиметься увімкненою, якщо пристрій працює в автоматичному режимі, або в іншому випадку він буде вимкнений.)

Увага! Якщо користувач змінює «Швидкість потоку» в автоматичному режимі, пристрій автоматично повертається в ручний режим роботи.

### АЛГОРИТМ РОБОТИ ОЧИЩУВАЧА В РЕЖИМІ «АУТО» ВІДПОВІДНО ДО ЗНАЧЕНЬ PM2.5

РЕЖИМ	PM 2,5	КОЛІР ПІДСВІТКИ	РЕЖИМ	PM 2,5	КОЛІР ПІДСВІТКИ
1	0-50	ЗЕЛЕНИЙ	5	121-140	ЖОВТИЙ
2	51-80	ЗЕЛЕНИЙ	6	141-160	ЖОВТИЙ
3	81-100	СИНІЙ	7	161-300	ЧЕРВОНИЙ
4	101-120	СИНІЙ	8	301-500	ЧЕРВОНИЙ



## IONIZER

Коли пристрій увімкнений, натискання кнопки «ІОНІЗАЦІЯ» активує режим негативних іонів, а при натисканні ще раз - вимкне його.

(Піктограма залишатиметься ввімкненою, цей режим буде активним, в іншому випадку піктограма буде обезбарвлена)



## STERILIZE

Коли пристрій увімкнений, натискання кнопки «Стерилізація» вмикає режим УФ-стерилізації, а натискання ще раз – вимикає його.

(Піктограма залишатиметься ввімкненою, цей режим буде активним, в іншому випадку піктограма буде обезбарвлена).



## RESET

Цей пристрій оснащений функцією регулярного нагадування про заміну фільтра, яка спрацьовує кожні 320 та 1500 годин.

Через кожні 320 годин індикатор на панелі буде блимати, повідомляючи користувачам про необхідність очищення фільтра №1.

Після очищення натисніть кнопку «Скидання» протягом 5 секунд, після чого індикатор перестане блимати.

Через кожні 1500 годин індикатор світитиметься, щоб проінформувати користувачів про необхідність поновлення фільтрів №2 та №3.

У цей час натисніть на кнопку протягом 5 секунд, щоб можна було скинути синхронізацію.

Друга функція кнопки «Скидання»: натисніть цю кнопку під час того, як пристрій буде увімкнений, і загальний робочий час буде відображатися на екрані в годинах. Це уможлиблює перевірку робочого часу.

Оскільки на екрані можуть відображатися лише три цифри, спочатку відображатимуться тисячні, а потім сотні, десятки та одиниці. Будь ласка, прочитайте їх разом.



## SLEEP

Коли пристрій ввімкнений, він переходить у Режим сну через 5 секунд після натискання кнопки «Режим сну».

У цьому режимі всі індикатори вимикаються, і пристрій працює на першій швидкості.

Натисніть будь-яку кнопку, щоб вклучити пристрій, а потім натисніть кнопку «Режим сну», щоб вийти з нього, або натисніть кнопку «Швидкість потоку» або smart-кнопку, щоб вийти одразу на початок роботи.

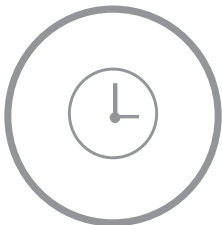


## CHILD LOCK

Коли пристрій увімкнений, натисніть кнопку «Блокування від дітей», щоб заблокувати всі кнопки.

Тоді, навіть якщо пристрій все ще працює, жодна кнопка не реагуватиме на будь-який дотик. Натисніть кнопку «Блокування від дітей» протягом 5 секунд, і пристрій вимкне цей режим.

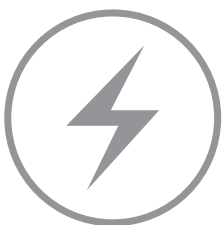
(Піктограма залишатиметься ввімкненою, цей режим буде активним, в іншому випадку піктограма буде знебарвлена).



## TIMER

Коли пристрій увімкнений, кожне натискання кнопки «Таймер» додасть 1 годину до часу зворотного вимикання. Коли він складатиме 12 годин, ще один дотик вимкне його.

(Піктограма залишатиметься ввімкненою, цей режим буде активним, в іншому випадку піктограма буде знебарвлена).



В автоматичному режимі пристрій переходить у Режим сну через 2 хвилини при навколишньому освітленні 5 lx (Люкс), а потім продовжує працювати в автоматичному режимі.

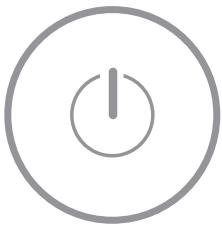
## SPEED



Коли пристрій увімкнений, натисніть «+» або «-», щоб переключити швидкість потоку. Після зміни швидкості двигун працюватиме лише на встановленому рівні без впливу датчика (в ручному режимі роботи).

(Торкніться кнопки «Швидкість потоку», і пристрій вийде з автоматичного режиму).

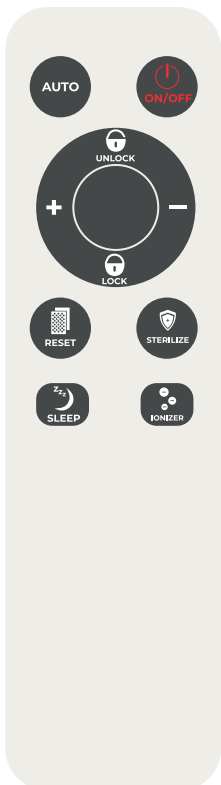
### 3. ВИМКНЕННЯ ЖИВЛЕННЯ



Якщо натиснути кнопку живлення на робочій панелі під час роботи очищувача повітря, він перейде в режим очікування.

(Піктограма червона в режимі очікування, та зелена, коли очищувач увімкнений.)

### 4. ПУЛЬТ ДИСТАНЦІЙНОГО КЕРУВАННЯ



Цей виріб йде в комплекті з пультом дистанційного керування з батарейками таблеткового типу.

Будь ласка, вийміть батарейки, якщо пульт дистанційного керування не буде використовуватися протягом тривалого періоду.

Увага! Між кнопками на пульті дистанційного керування та панеллю керування існує відповідність. Функції та методи роботи, як правило, однакові.

Увага! Під час першого використання вийміть кришку акумулятора та зніміть захисну плівку, а потім встановіть кришку на місце. В іншому випадку без джерела живлення пульт дистанційного керування не працюватиме.

## ПРАВИЛА ЕКСПЛУАТАЦІЇ

---

1. Автоматичний режим. Коли пристрій увімкнений у розетку, послідовно натисніть кнопку «Живлення» та кнопку «Авто».

В режимі AUTO очисник постійно відстежує якість повітря і автоматично підбирає швидкість роботи вентилятора при наявності змін в складі повітря.

Цей режим підходить для більшості ситуацій.

2. Примусовий режим. Коли пристрій включений в розетку, натисніть кнопку «Живлення». Натисніть кнопку «Швидкість потоку», щоб вибрати швидкість, а потім увімкніть або вимкніть генератор негативних іонів та УФ-бактерицидну лампу. Цей режим підходить для ситуацій, коли потрібно застосувати примусове очищення повітря.

У цьому режимі пристрій не може автоматично перемикає швидкості.

3. Нічний режим. У двох вищезгаданих режимах пристрій перейде в режим роботи вже на першій швидкості, доки натиснута кнопка «Сон», таким чином переконуючись у відсутності шуму, який впливає на ваш відпочинок.

(В автоматичному режимі він переходить у Режим сну, коли навколишнє середовище темніє, що визначається світлочутливим датчиком).

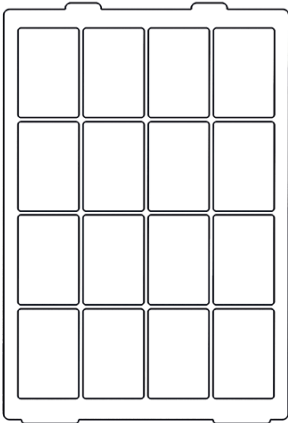
4. Таймер зворотного відліку. Як тільки параметри та час роботи будуть встановлені, пристрій почне зворотний відлік. Пристрій перестане працювати після закінчення зворотного відліку.

(Якщо ви хочете скасувати зворотний відлік, натисніть кнопку, доки відображений час не накопичиться до 12 годин, і тоді натиснувши ще раз, ви скасуєте цей режим).

5. Режим блокування від дітей. У чотирьох вищезгаданих режимах пристрій переходить у режим захисту від дітей після натискання кнопки «Блокування від дітей». Будь-яка операція через панель або пульт дистанційного керування буде недійсною при використанні цього режиму.

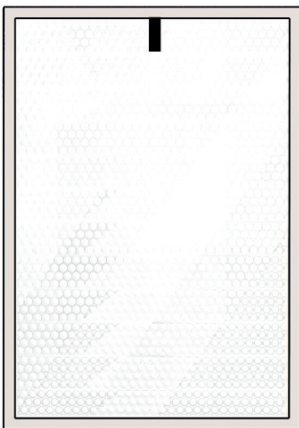
(Вийти з нього можна, натиснувши на 3 секунди кнопку «Блокування від дітей» або кнопку розблокування на пульті дистанційного керування.)

## 1. ФІЛЬТР ПЕРВИННОЇ ОЧИСТКИ



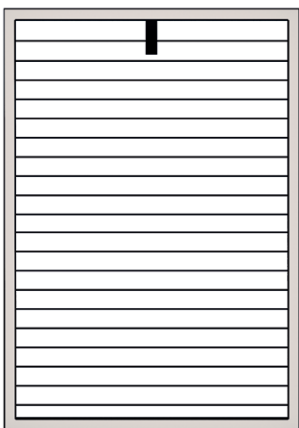
- Очистіть поверхню фільтра вакуумним очищувачем або промийте водою.
  - Дайте повністю висохнути.
  - Не розміщуйте фільтр під прямим сонячним промінням.
- Періодичність чистки:  
(приблизно два рази на місяць)

## 2. ФІЛЬТР «НИЗЬКОТЕМПЕРАТУРНИЙ КАТАЛІЗАТОР».



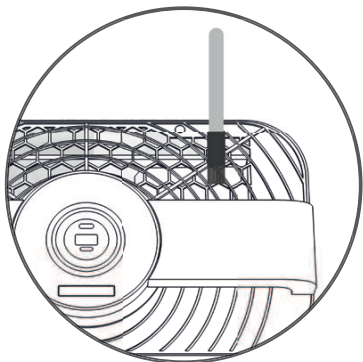
- Очистіть пил з передньої частини фільтра за допомогою вакуумного очищувача.
  - Помістіть фільтр у провітрюване приміщення
  - Не розміщуйте фільтр під прямим сонячним промінням.
  - Не використовуйте воду для очищення цього фільтра.
- Періодичність чистки:  
(приблизно раз на два місяці)

## 3. АНТИБАКТЕРІАЛЬНИЙ БАВОВНЯНИЙ НЕРА-ФІЛЬТР



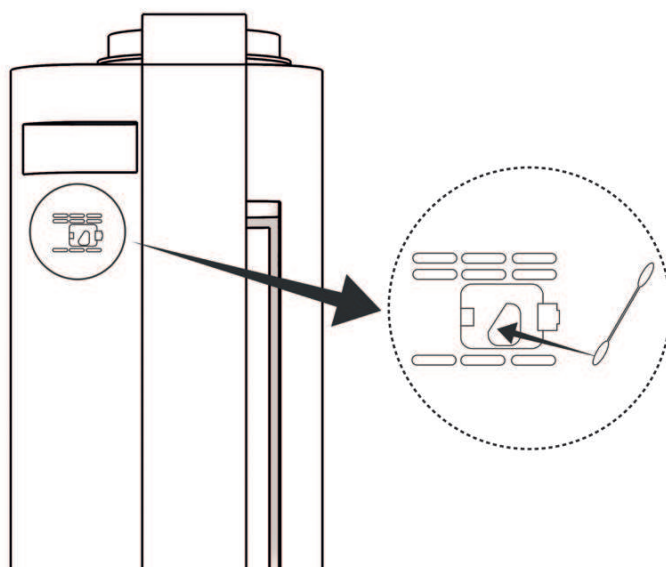
- Помістіть фільтр у провітрюване приміщення, це дозволить шкідливим газам та мікробам розсіятись.
- Не розміщуйте фільтр під прямим сонячним промінням.
  - Не використовуйте воду для очищення цього фільтра.
- Періодичність чистки:  
(приблизно раз на два місяці)

#### 4. ОЧИЩЕННЯ ТА ОБСЛУГОВУВАННЯ ГЕНЕРАТОРА АНІОНІВ



- Якщо ви почуєте, що прилад видає скрипучий звук, використовуйте щітку як інструмент для очищення. Вставте щітку у риштку припливного повітря над віконцем викиду аніонів. Регулярно та обережно очищуйте пил навколо цього місця.

#### 5. ДАТЧИК ТВЕРДИХ ЧАСТИНОК



Періодично протирайте лінзу сухим ватним тампоном, щоб видалити бруд.

(Волога або залишки тютюнового диму можуть призвести до того, що датчик більше не працюватиме належним чином).

- Обов'язково від'єднайте шнур живлення.
- Зніміть кришку датчика твердих частинок та протріть лінзу сухим ватним тампоном.
- Щоб полегшити процес, використовуйте ліхтар.

Періодичність чистки:  
(приблизно раз на два місяці).

## ОПИС ПОМИЛОК ТА ШЛЯХИ ВИРІШЕННЯ

---

Поширені несправності, опис коду помилки та спосіб усунення несправностей.

Не вдається увімкнути живлення. Кнопка не реагує.

1. Чи підключений шнур живлення?

Підключіть шнур живлення.

2. Чи очищувач закритий?

Закрийте передню кришку.

3. Чи прилад розміщений вертикально на підлозі?

Помістіть прилад на рівну поверхню.

4. Чи знаходиться прилад в режимі «Блокування від дітей»?

Коли на дисплеї з'являється «Блокування від дітей», утримуйте кнопку блокування/скидання протягом 5 секунд, щоб вимкнути цю функцію.

Повітря забруднене, але індикатор забруднення повітря світиться «зеленим». Індикатор забруднення повітря залишається «червоним» навіть під час безперервної роботи.

1. Чи знаходиться очищувач у місці, у якому неможливо легко поглинути брудне повітря (пил)?

Перенесіть його в інше місце.

2. Чи забруднений датчик твердих частинок?

Очистіть його.

Під час роботи чути тріск або грюкіт?

1. Чи не занадто багато пилу для генератора аніонів?

Очистіть генератор аніонів.

Неприємний запах вентиляційного отвору?

1. Чи забруднений фільтр?

Очистіть фільтр.

2. Чи давно замінювали фільтр?

Замініть фільтр.



Очищувач працює протягом тривалого часу, але значного покращення якості повітря непомітно.

1. Чи був знятий поліетиленовий пакет з фільтра?

Зніміть поліетиленовий пакет з фільтра перед встановленням.

2. Чи фільтри розміщені в правильній послідовності?

На фільтрах нанесена нумерація та порядок встановлення.

Прилад відразу переходить у Режим сну?

1. Вимкніть автоматичний режим.

На дисплеї відображається F1 або F2

Будь ласка, негайно вимкніть живлення та зверніться до відділу технічного обслуговування.

## ГАРАНТІЙНІ ЗОБОВ'ЯЗАННЯ

---

Встановлений виробником гарантійний термін експлуатації виробу «Очищувач повітря PRANA Air cleaner PRO (KJ488FK08A)» складає 24 (Двадцять чотири) місяці.

Протягом вказаного терміну гарантується використання товару за призначенням, за умови дотримання правил транспортування, зберігання та експлуатації.

Гарантійний термін експлуатації товару, який реалізований через торгівельну мережу, відраховується від дати його продажу споживачеві.

Необхідна, доступна та достовірна інформація про товари які підлягають гарантійному ремонту (обслуговуванню), або гарантійній заміні, надається виробником (продавцем) до відома споживача в експлуатаційних документах, що додаються виробником до товару.

До експлуатаційних документів належать текстові, графічні, конструкторські документи, які окремо або разом дають можливість ознайомитись зі споживчими властивостями товару і в яких визначаються правила його транспортування, зберігання та експлуатації.

На гарантійне обслуговування приймається товар лише за наявності, експлуатаційних документів, та заводської упаковки.

Гарантійний талон в обов'язковому порядку заповнюється продавцем при передачі товару.

У разі виходу товару з ладу по причині не дотримання правил зберігання, транспортування та експлуатації, при відсутності гарантійного талона, заводської упаковки, ушкодженнях, пов'язаних з аварійним підвищенням напруги в мережі або використанням товару не за призначенням або з наявними механічними пошкодженнями, споживач втрачає право на гарантійне обслуговування.

Фільтри очистки та зволоження повітря відноситься до категорії товарів, що не підлягають обміну (поверненню).

Відповідно гарантія на них не надається.

## ГАРАНТІЙНИЙ ТАЛОН

Заповнювати печатними літерами.

Виріб:	
Дата реалізації:	
Реквізити торговельної організації, штамп, підпис:	

	ТАЛОН №1	ТАЛОН №2
Дефект		
Причина		
Спосіб усунення несправності		
Дата реабілітації		
Сервісна компанія		

Гарантія дійсна тільки при наявності правильно заповненого гарантійного талона з датою продажу та печаткою продавця.

Компанія - виробник: ТзОВ «ПРАНА ПЛАТІНУМ».

Ел.адреса: [air.clean@prana.org.ua](mailto:air.clean@prana.org.ua)

Сайт: [www.prana.org.ua/aircleaner](http://www.prana.org.ua/aircleaner)

тел: +38 (093) 280 31 63.

Україна, 79021, Львів, вул. Кульпарківська, 59



**prana**  
recuperators