

Ruijie | **睿捷 REYEE**

RG-EW3200GX PRO

Краткое руководство по установке маршрутизатора



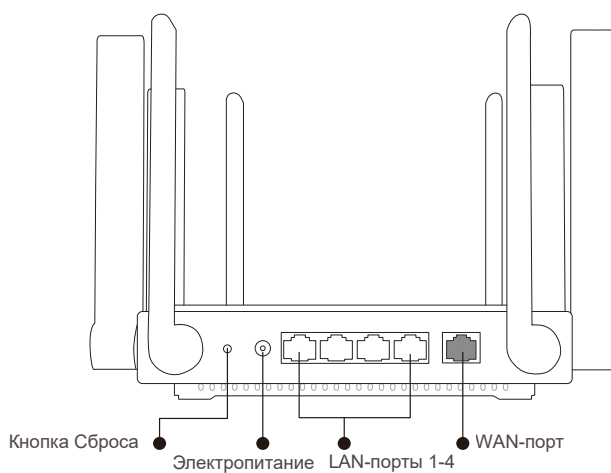
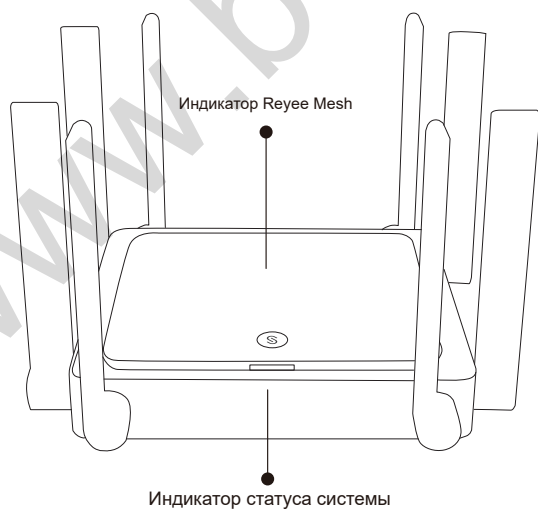
RG-EW3200GX PRO

Краткое руководство по установке маршрутизатора Wi-Fi6

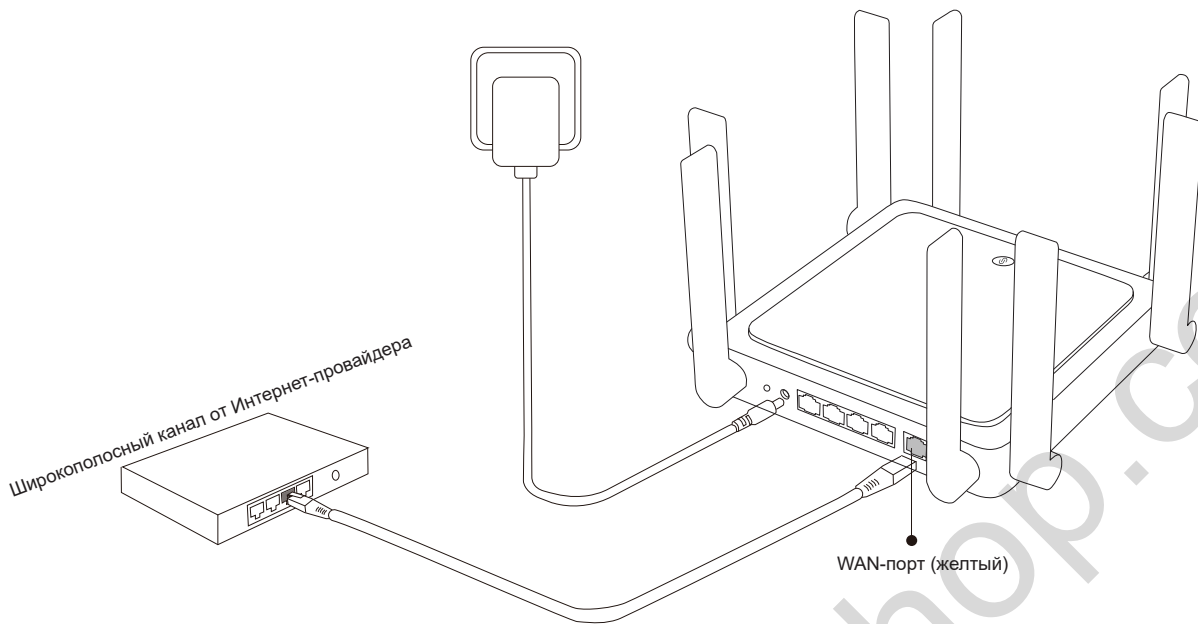
Для правильного использования устройств Reyece, пожалуйста, прочитайте данную инструкцию перед началом установки

Русский

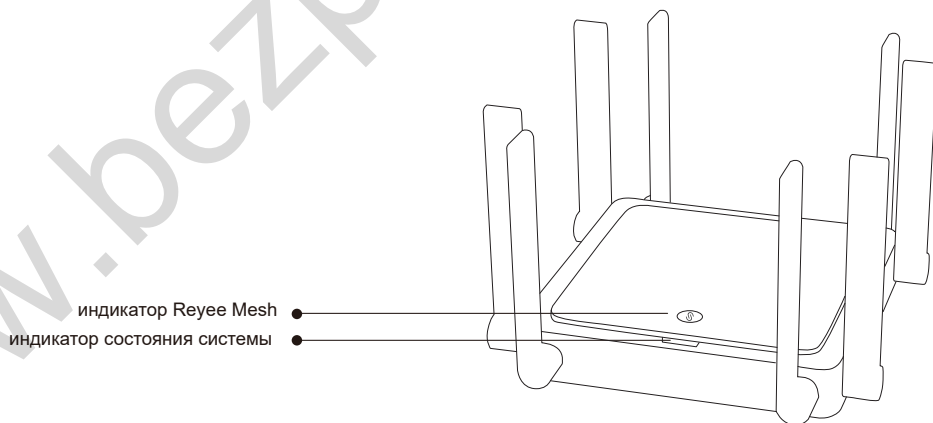
Внешний вид



Пожалуйста, подключите сетевой кабель и кабель питания, как показано на рисунке.



Индикатор



Мигающий, Идет соединение устройства.

Индикатор Reyee Mesh		
Зеленый	Мигающий	Идет соединение устройства.
	Немигающий	Устройство соединено, и сигнал Wi-Fi в норме.
Оранжевый	Немигающий	Устройство соединено, но сигнал Wi-Fi слабый.
Красный	Немигающий	Подсоединенное устройство отключено.

Индикатор статуса системы		
Голубой	Немигающий	Устройство работает нормально.
	Мигающий	Восстановление заводских настроек или перезапуск.

Подключение к сети

Вариант 1: Конфигурирование одиночного маршрутизатора

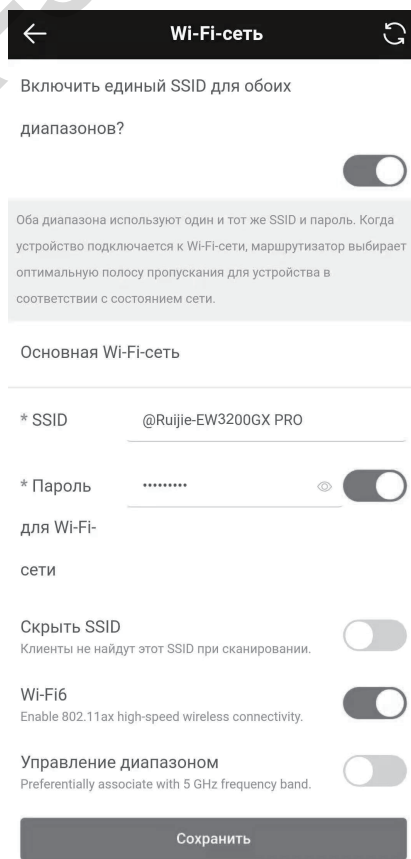
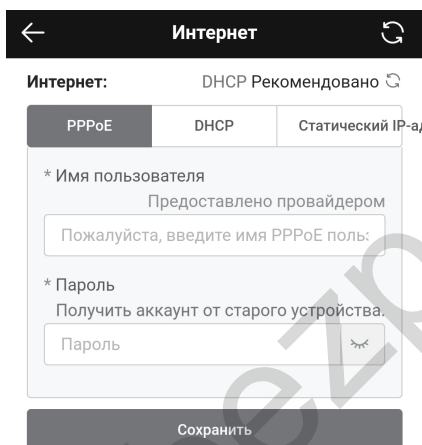
Маршрутизатор запустится через 2-3 минуты после подключения кабеля и включения питания. Подождите, пока индикатор статуса системы не станет немигающим синим, а маршрутизатор начнет вещание SSID (@Ruijie-sXXXX).

Пожалуйста, выполните следующие действия:



(XXXX соответствуют четырем последним цифрам MAC-адреса на задней панели маршрутизатора)

① Подключитесь к SSID @Ruijie-sXXXX, и страница настройки конфигурации отобразится автоматически; если этого не произойдет, откройте в браузере URL 192.168.110.1.



② Маршрутизатор проверит способ доступа в Интернет. Пожалуйста, настройте параметры сети соответствующим образом.

③ Настройте конфигурацию SSID и создайте пароль. После того как конфигурация вступит в силу, вы сможете подключиться к SSID и получить доступ к Интернету.

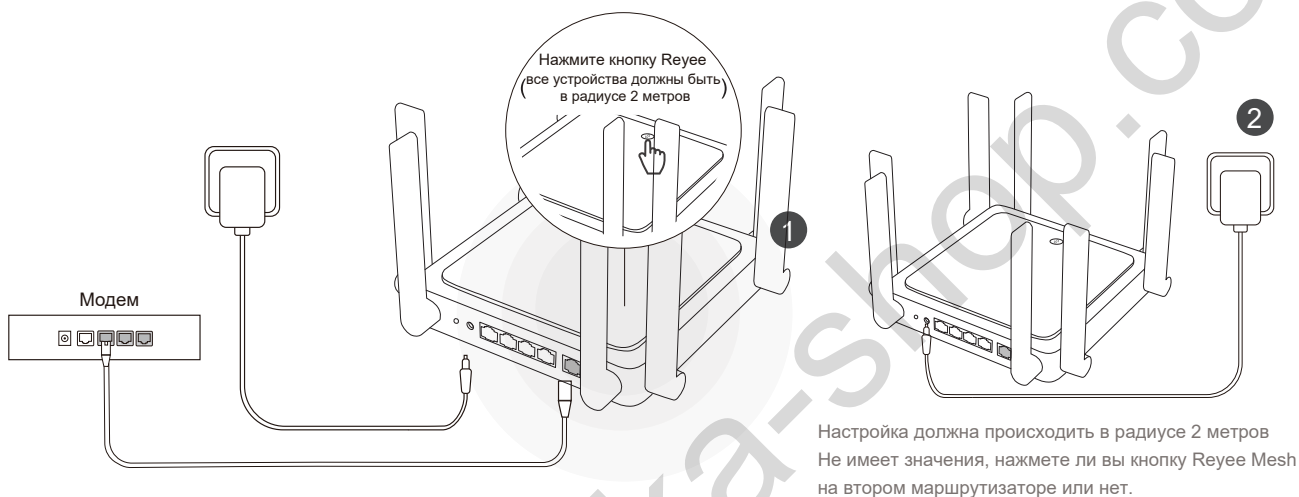
Вариант 2: Reeye Mesh

- 1 Расположите второй маршрутизатор на расстоянии не более 2 метров от первого и включите его.

После того как индикатор статуса системы начнет мигать синим цветом, подождите еще 2-3 минуты, пока он не станет немигающим синим. (Если конфигурация маршрутизатора была настроена ранее, то, пожалуйста, нажмите и удерживайте кнопку Сброса более 3 секунд, чтобы восстановить заводские настройки)

- 2 Нажмите кнопку Reeye Mesh на первом маршрутизаторе.

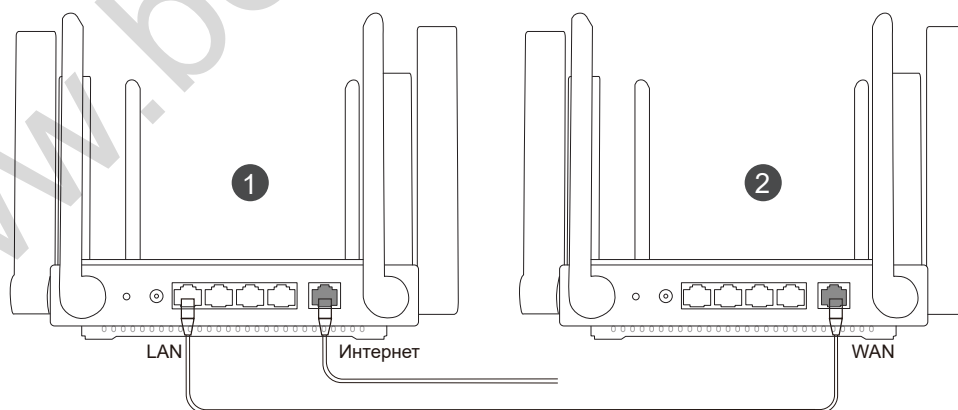
Нажмите кнопку Reeye Mesh на первом маршрутизаторе, и его индикатор начнет мигать зеленым во время поиска других маршрутизаторов. Индикатор на втором маршрутизаторе также будет медленно мигать зеленым во время соединения. Объединение устройств в меш происходит в течение 2 минут, после установки соединения индикаторы на обоих маршрутизаторах станут немигающими зелеными.



- 3 Переместите второй маршрутизатор в оптимальное место и включите его.

После включения маршрутизатора подождите от 3 до 5 минут, пока индикатор статуса системы не станет немигающим синим, это будет означать, что все готово, и вы можете выходить в Интернет. У объединенных в сеть маршрутизаторов будут одинаковые SSID и пароль. Откройте в браузере url 192.168.110.1 для проверки состояния подключения маршрутизатора.

Если доступно проводное соединение, можно соединить маршрутизаторы кабелем, как показано на рисунке. Проводная связь более стабильна.

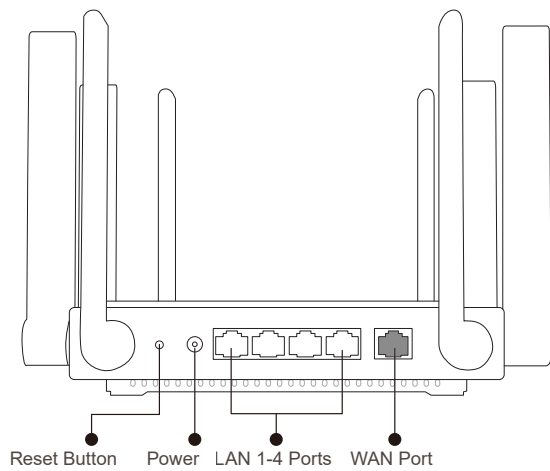
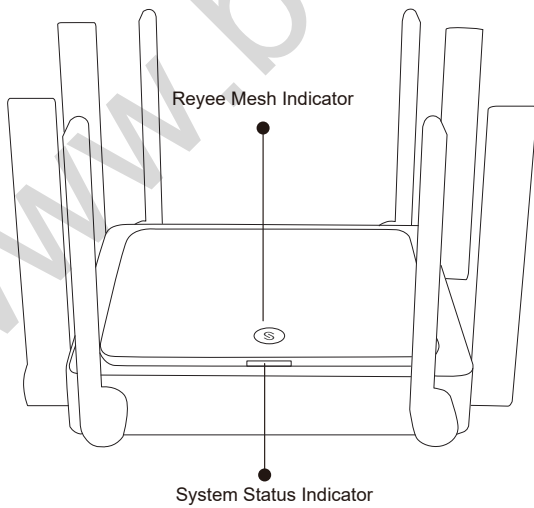


- Обратите внимание, что сигнал Wi-Fi может быть слабым, если два маршрутизатора расположены далеко друг от друга или между ними есть несколько препятствий, например, стены.
- Скорость Интернета может быть низкой при наличии нескольких соединенных маршрутизаторов. Одновременно соединено могут быть не более 5 маршрутизаторов (1+4).

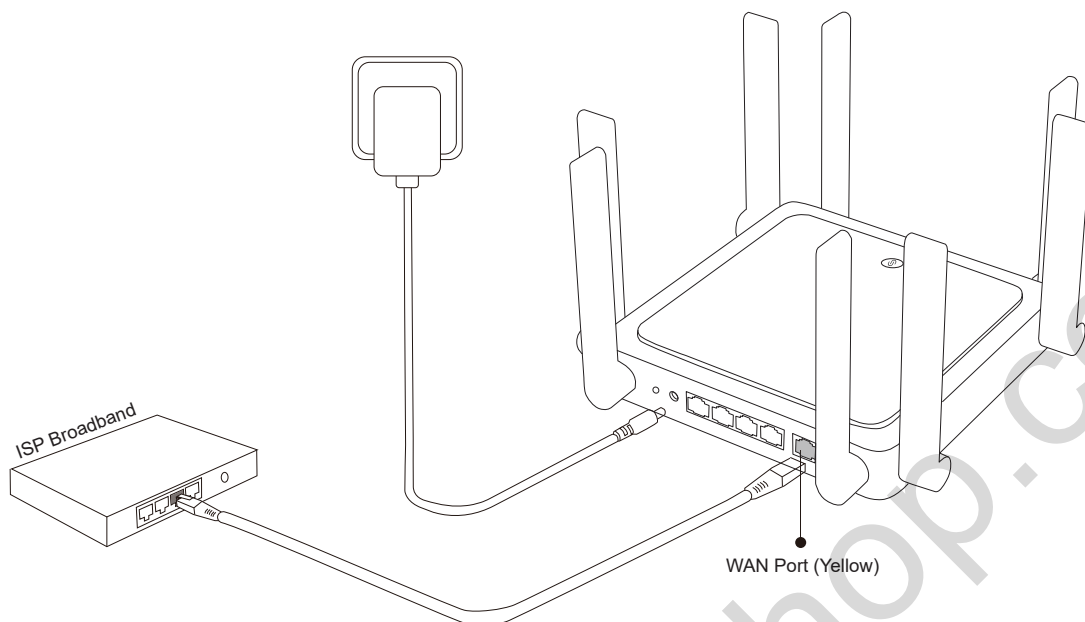
RG-EW3200GX PRO Wi-Fi6 Router Quick Start Guide

For better use of Reeye products, please read this guide before installation.

Appearance

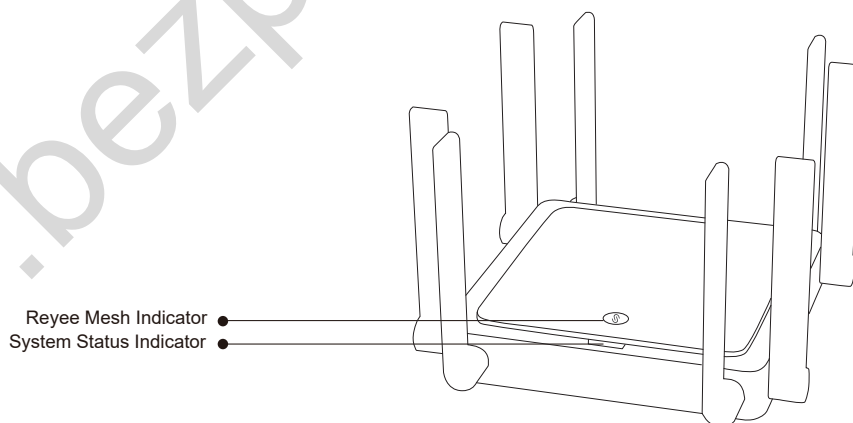


Please connect the power and network cables as shown below.



English

Indicator



Reye Mesh Indicator		
Green	Blinking	The device is being paired.
	Steady on	The device is paired and Wi-Fi signal is normal.
Orange	Steady on	The device is paired but Wi-Fi signal is weak.
Red	Steady on	The device pairing is disconnected.

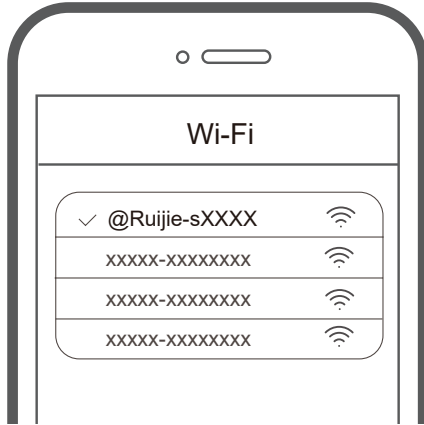
System Status Indicator		
Blue	Steady on	The device is running normally.
	Blinking	Restoring the factory settings or restarting.

Network Connection

Scenario 1: Configure a single router

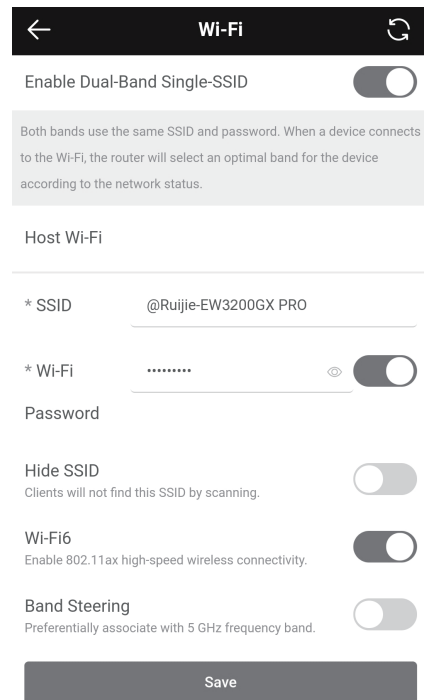
After you connect the cable and power the router on, it will start up in 2 to 3 minutes. Wait until the system status indicator turns into steady blue and the router broadcasts the SSID (@Ruijie-sXXXX by default).

Please follow the steps:



(XXXX refers to the last four digits of MAC on the back of router)

- 1 Connect to the SSID @Ruijie-sXXXX, and the configuration page will be displayed automatically; if not, please visit 192.168.110.1.



- 2 The router will check the Internet access method. Please configure the network parameters accordingly.
- 3 Configure the SSID and password. After the configuration works, you can connect to the SSID and access the Internet.

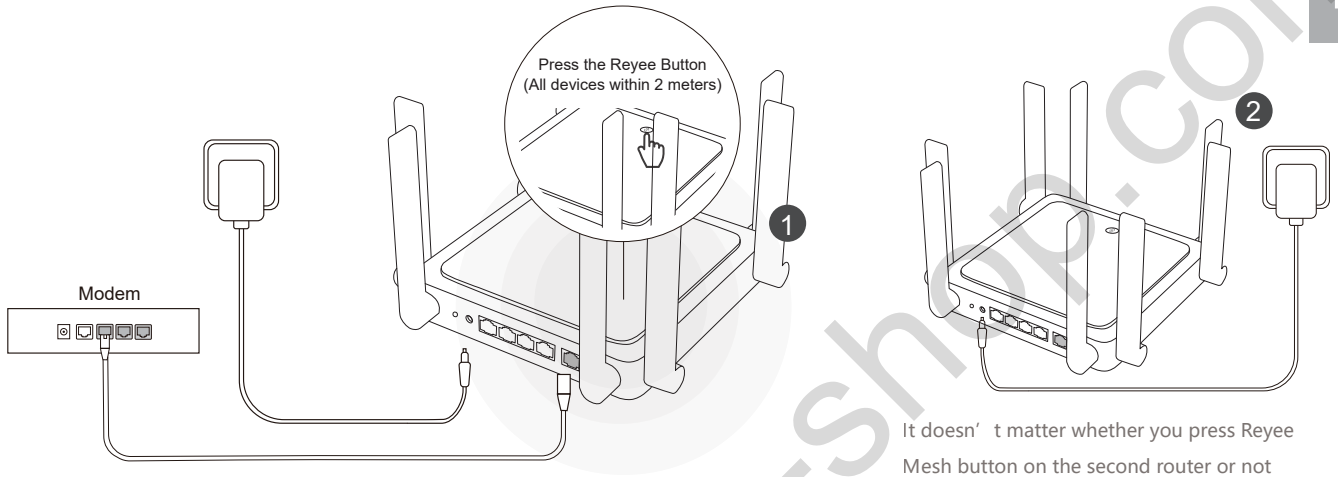
Scenario 2: Reye Mesh

- ① Place the second router within 2 meters of the first one, and power it on.

After the system status indicator blinks in blue, wait for 2 to 3 minutes until it turns into steady blue. (If the router has been configured before, please press the Reset Button for more than 3 seconds to restore the factory settings)

- ② Press the Reye Mesh button on the first router.

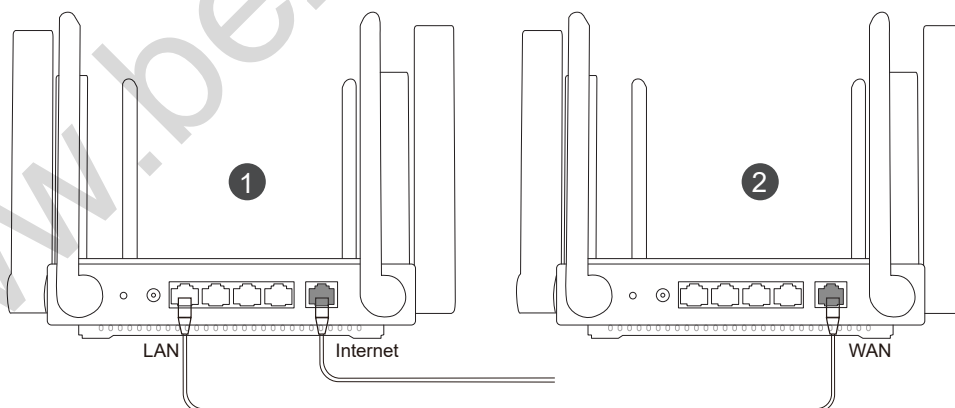
Press the Reye Mesh button on the first router, and its indicator will blink in green during searching for routers. The indicator on the second router will also blink in green slowly during pairing. After 2 minutes, as the indicators on both routers turn into steady green, the pairing succeeds.



- ③ Place the second router to the specified position and power it on.

After powering the router, wait for 3 to 5 minutes until the Reye Mesh indicator turns into steady blue, it is all set and you can access the Internet. The meshed routers will share the same SSID and password. Visit 192.168.110.1 to check router connecting condition.

If there is any network port available, you can connect cables as shown below. The wired connection is more stable.



- Please note that Wi-Fi signal may be weak if two routers are placed far from each other or there are several obstacles like walls between them.
- The Internet speed may be slow if there are multiple paired routers. We recommended mesh-up within 5 routers (1+4) to keep good performance.