



## Двухдиапазонная точка доступа серии Ruijie Reyece RG-RAP2200(E)

Краткое руководство



## Краткая инструкция по монтажу

### Комплектация

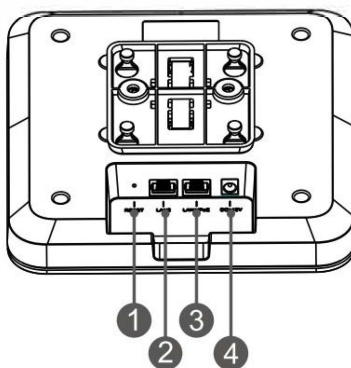
п/п	Наименование	Количество	Единица измерения
1	Точка доступа RG-RAP2200(E)	1	комплект
2	Монтажный кронштейн	1	шт.
3	Саморез с плоско-выпуклой головкой и крестообразным шлицем	2	шт.
4	Дюбель	2	шт.
5	Краткая инструкция по монтажу	1	экземпляр
6	Гарантийный талон	1	экземпляр

### Внешний вид и порты

Вид сверху



Вид снизу



Примечание: 1 - Кнопка сброса; 2 - порт LAN2; 3 - Порт LAN1/PoE;  
4 - Разъем внешнего источника питания на 12 В постоянного тока

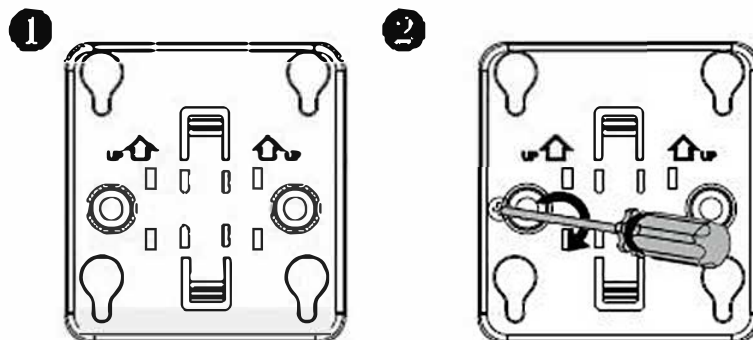
## Примечание:

1. При использовании PoE для электропитания точки доступа подключите один конец кабеля Ethernet к порту LAN1/PoE, а другой конец к устройству с поддержкой PoE.
2. При использовании точки доступа местного источника питания подключите блок питания постоянного тока 12В/1,5А к разъему питания.

## Светодиодный индикатор и кнопка сброса

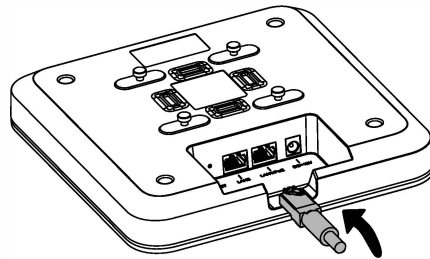
Светодиодный индикатор и кнопка сброса	Индикация/действие	Описание
Светодиодный индикатор	Постоянно горит зелёный	Нормальный режим работы
	Выключен	Точка доступа отключена от электропитания.
	Мигание (0,5 Гц)	Нормальный режим работы, но точка доступа не подключена к Облаку Fullte.
	Быстрое мигание (10 Гц)	Возможные варианты: 1. Восстановление заводских настроек по умолчанию 2. Обновление прошивки 3. Восстановление файла образа 4. Инициализация устройства
Кнопка сброса	Нажатие в течение менее 2 секунд	перезапускает устройство.
	Нажатие в течение более 5 секунд	восстанавливает заводские настройки по умолчанию.

## Монтаж устройства



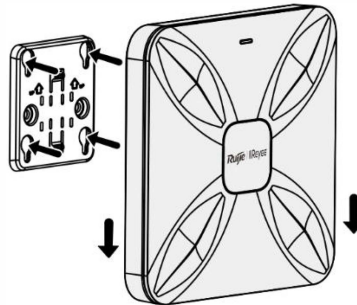
Прикрепите монтажный кронштейн к потолку.

3



Подключите Ethernet-кабель к порту LAN.

4



Соедините четыре «ножки» на задней стороне точки доступа с монтажными отверстиями на кронштейне.

Вставьте точку доступа в отверстия до щелчка.

## Создание конфигурации сети

### 1-й способ (рекомендуемый)

Отсканируйте QR-код в инструкции по эксплуатации или на устройстве для загрузки приложения Ruijie Cloud и сконфигурируйте сеть с использованием приложения.



### 2-й способ

Подключитесь к SSID (@Ruijie-mxxx при наличии нескольких устройств и @Ruijie-sxxx при наличии только одного устройства), или подключите кабель через порт LAN и зайдите на веб-страницу <http://10.44.77.253> (пароль по умолчанию: admin). Рекомендуется сконфигурировать следующий IP-адрес: 10.44.77.250.