



# Внутренняя двухдиапазонная Wi-Fi 6 точка доступа серии Ruijie Reyece RG-RAP2260(E)

Краткое руководство



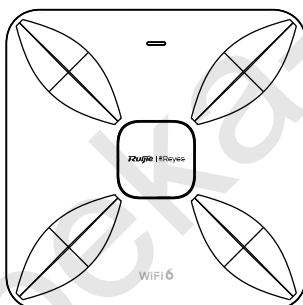
# До начала работы

## Комплектация

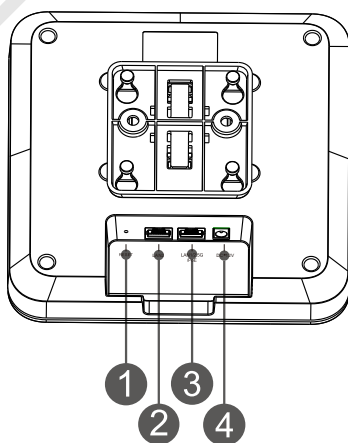
п/п	Наименование	Количество	Единица измерения
1	Точка доступа RG-RAP2260(E)	1	шт.
2	Монтажный кронштейн	1	шт.
3	Саморез с плоско-выпуклой головкой и крестообразным шлицем	2	шт.
4	Дюбель	2	шт.
5	Краткая инструкция по эксплуатации	1	экземпляр
6	Гарантийный талон	1	экземпляр

## Внешний вид и порты

Вид сверху



Вид снизу



Примечание:

1. Кнопка сброса

3. Порт LAN1/2.5G/PoE

2. Порт LAN2

4. Порт питания

12В постоянного тока

Примечание:

1. При использовании PoE для электропитания точки доступа подключите один конец кабеля Ethernet к порту LAN1/2.5G/PoE, а другой конец к устройству с поддержкой PoE.

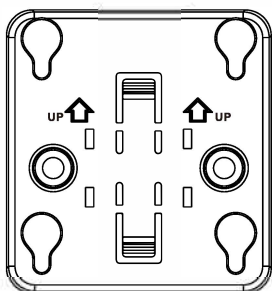
2. При использовании точкой доступа местного источника электропитания подключите блок питания постоянного тока (12В/2,5А) к порту питания постоянного тока.

## Светодиодный индикатор и кнопка

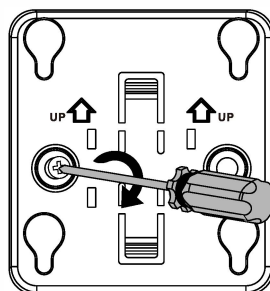
Светодиодный индикатор и кнопка	Индикация/действие	Описание
Светодиодный индикатор	Постоянно горящий зелёный	Нормальный режим работы
	Выключен	Точка доступа выключена
	Медленное мигание (0,5 Гц)	Нормальная работа, но есть сигнал тревоги
	Быстрое мигание (10 Гц)	Возможные варианты: 1. Восстановление заводских настроек. 2. Обновление прошивки 3. Самовосстановление 4. Инициализация устройства
Кнопка сброса	Нажатие в течение менее 2 секунд	Перезагрузка устройства
	Нажатие в течение более 5 секунд	Восстановление заводских настроек

## Монтаж устройства

1

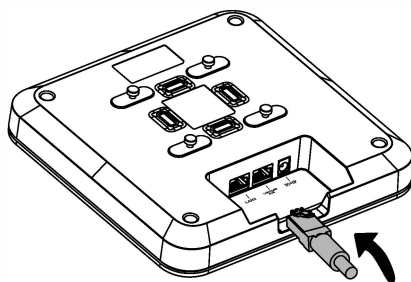


2



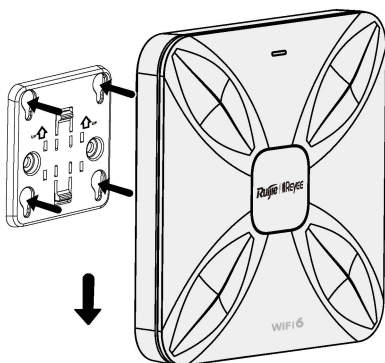
Прикрепите монтажный кронштейн к потолку.

3



Подключите Ethernet-кабель к порту LAN/PoE.

4



Вставьте квадратные ножки на задней стороне точки доступа в монтажные отверстия на кронштейне.

Задвиньте точку доступа в пазы отверстий до щелчка.

## Конфигурирование сети

### 1-й способ (рекомендуемый)

Отсканируйте QR-код в инструкции по эксплуатации или на устройстве для загрузки приложения Ruijie Cloud и сконфигурируйте сеть с использованием приложения.



### 2-й способ

Подключитесь к SSID (@Ruijie-mxxxx при наличии нескольких устройств и @Ruijie-sxxx при наличии только одного устройства), или подключите кабель через порт LAN и зайдите на сайт <http://10.44.77.253> (пароль по умолчанию: admin). Рекомендуется сконфигурировать следующий IP-адрес: 10.44.77.250.