

# РoE коммутатор Ruijie RG-ES209GC-P 9-портовый гигабитный интеллектуальный

Краткое руководство



## До начала работы

Перед началом работы проверьте содержание упаковки

### Комплектация

п/п	Наименование	Количество	Единицы измерения	Примечание:
1	Коммутатор RG-ES209GC-P	1	комплект	
2	Блок питания	1	шт.	
3	Сетевой шнур	1	шт.	
4	Краткая инструкция по эксплуатации	1	экземпляр	
5	Гарантийный талон	1	экземпляр	

Сопроводительную документацию по устройству можно получить на сайте <https://www.ruijienetworks.com>. Выберите Support (Поддержка) > Technical Documents (Техническая документация) и загрузите необходимые документы.

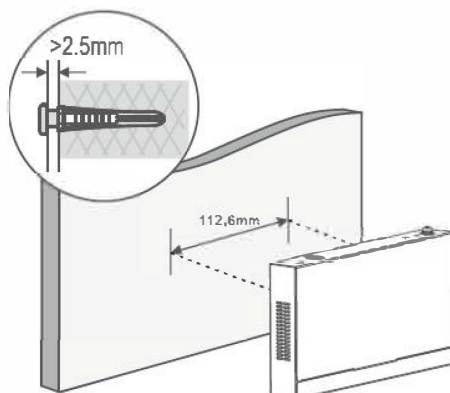
## Монтаж и создание конфигурации сети

RG-ES209GC-P может быть установлено на стене (саморезы и дюбели не входят в комплект поставки).

Порядок монтажа коммутатора на стене:

- ① Просверлите в стене два отверстия диаметром 5 мм, как показано ниже. Отверстия должны быть расположены на расстоянии 112 мм по горизонтали друг от друга.
- ② Вставьте дюбели в отверстия заподлицо со стеной.
- ③ Вставьте саморезы в дюбели и закрутите их. Расстояние между головкой самореза и краем дюбеля должно быть более 2,5 мм.

④ Повесьте коммутатор на стену, вставив головки саморезов в монтажные отверстия на задней стороне коммутатора.



## Создание конфигурации сети

### 1-й способ (рекомендуемый)

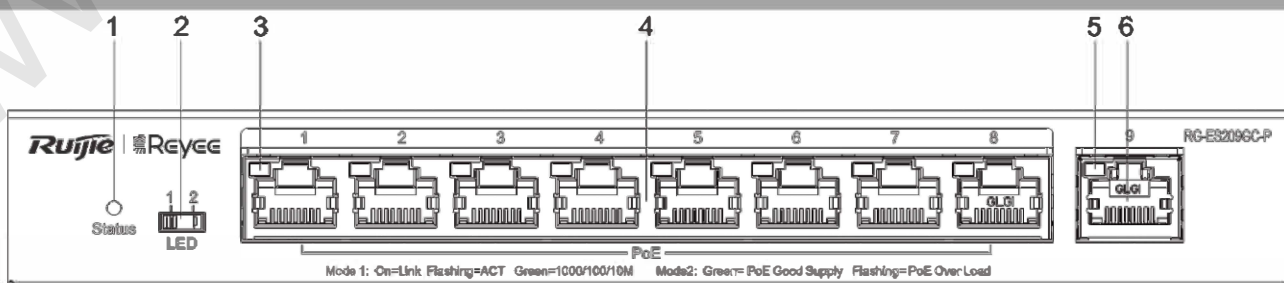
Отсканируйте QR-код в инструкции по эксплуатации или на устройстве для загрузки приложения. Следуйте инструкциям приложения для настройки и конфигурирования сети.



### 2-й способ

Подключите кабель к порту устройства и зайдите на сайт <http://10.44.77.200> для выполнения конфигурации.

## Порты



Примечание:	1 - Светодиодный индикатор статуса системы;	4 - Порты Ethernet 10/100/1000Base-T с автоопределением и поддержкой PoE ;
	2 - Кнопка переключения режимов работы портов коммутатора со светодиодным индикатором;	5 - Светодиодный индикатор состояния порта
	3 - Светодиодный индикатор состояния порта;	6 - Порт Ethernet 10/100/1000Base-T с автоопределением

## Характеристики

Модель		RG-ES209GC-P
Поддержка стандартов		IEEE 802.3, IEEE 802.3u, IEEE 802.3x, IEEE 802.3z, IEEE 802.3af, IEEE 802.3at
Порты	8 порта PoE/PoE+ 10/100/1000 Мбит/с	
	1 аплинк порт 10/100/1000 Мбит/с	
Коммутационная ёмкость		18 Гбит/с
Энергопотребление		Общая максимальная выходная мощность PoE/PoE+ составляет 120 Вт. Общая максимальная выходная мощность составляет 130 Вт.
Размеры (Ш x Г x В)		202 мм x 108 мм x 28 мм
Условия эксплуатации	Температура	0 °C - 40 °C
	Влажность	10% - 90% относительной влажности, без конденсации
Условия хранения	Температура	-40 °C - 70 °C
	Влажность	5% - 95% относительной влажности, без конденсации

**Предупреждение согласно требованиям Совета Европы:**  
 Эксплуатация данного устройства в жилых помещениях может вызвать радиопомехи.