



Двухдиапазонный расширитель Ruijie Mesh RG-EW1200R Wi-Fi Extender

Краткое руководство

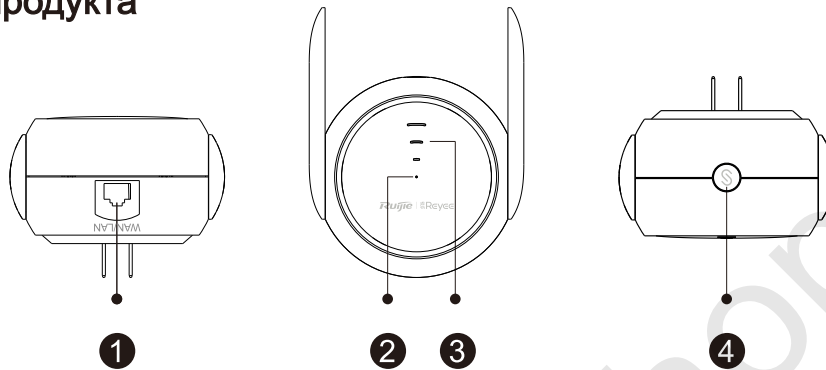


Mesh ретранслятор RG-EW1200R

Руководство пользователя

Для правильной эксплуатации продукции Ruijie Reyeе, пожалуйста, ознакомьтесь с этим руководством перед установкой и сохраните его для дальнейшего использования.

Внешний вид продукта



- ❶ Интерфейс Ethernet
- ❷ Светодиодный индикатор статуса системы

Статус		Описание
Зеленый	Стабильно горит	Устройство работает нормально. / Порт успешно установил соединение.
	Мигающий	Устройство запускается. / Устройство восстанавливает заводские настройки.
Оранжевый	Стабильно горит	Устройство не может получить доступ к сети Wi-Fi основного маршрутизатора.
	Мигающий	Устройство получает доступ к сети Wi-Fi основного маршрутизатора.
Красный	Стабильно горит	Сеть недоступна.

❸ Светодиод состояния сигнала

Статус		Описание
Попеременно мигает		Устройство получает доступ к сети Wi-Fi основного маршрутизатора.
Белый	Горят три полосы	Уровень сигнала высокий.
	Горят две полосы	Уровень сигнала средний.
	Горит одна полоска	Уровень сигнала низкий.
Не горит		1. Устройство установлено в режим маршрутизатора. 2. Устройство не может получить доступ к сети Wi-Fi основного маршрутизатора.

❹ Кнопка Mesh/WPS

Действие	Описание
Длительное нажатие в течение более 5 сек.	Устройство восстанавливает заводские настройки.
Короткое нажатие в течение менее 2 сек.	Одновременно запускаются три функции: 1. Включение или выключение светодиодного индикатора состояния сигнала. 2. Создание Mesh-сети в качестве основного устройства Reyeе. Создание WPS-сети с другими маршрутизаторами.

Содержание комплекта

Mesh ретранслятор *1 Руководство пользователя *1 Гарантийный талон *1

Установка Mesh ретранслятора

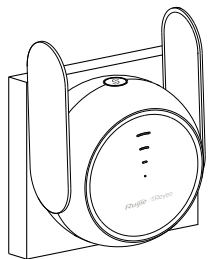
Вариант 1: Подключение устройства к маршрутизатору Reyee (Reyee Mesh)

1. Устройство запускается после включения питания.

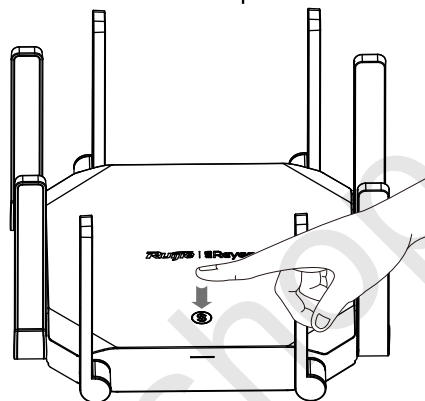
Центральный индикатор мигает зеленым цветом. Пожалуйста, подождите 1-2 минуты.
2. Устройство готов к работе.

У центрального индикатора стабильно зеленый цвет.
3. Для создания Mesh-сети нажмите кнопку Reyee Mesh на основном маршрутизаторе (HE на ретрансляторе).

У центрального индикатора стабильно зеленый цвет. Три полоски состояния сигнала мигают попеременно.



Лицевая панель блока питания



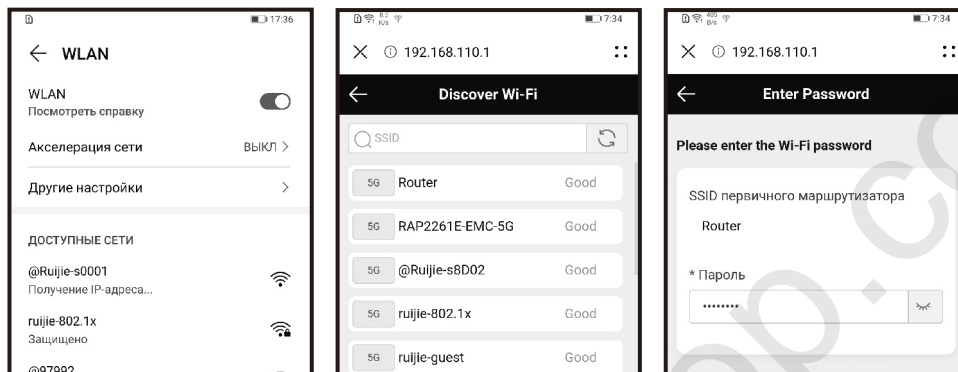
Основному маршрутизатору Reyee

Статус устройства	Состояние светодиода	Описание
Статус заводских настроек	Светодиодный индикатор состояния системы 2 горит зеленым цветом. Светодиод состояния сигнала 3 выключен.	Если после завершения конфигурации Mesh ретранслятора устройство все еще находится в статусе заводских настроек, это указывает на то, что его установка выполнена неправильно. Пожалуйста, установите Mesh ретранслятор ближе к основному маршрутизатору и повторите попытку, как указано на рисунке.
Устройство успешно получило доступ к сети.	Светодиодный индикатор состояния системы 2 горит зеленым цветом. У светодиода состояния сигнала 3 стабильно белый цвет. Чем больше полосок состояния сигнала белого цвета, тем сильнее сигнал.	Сеть недоступна. Mesh ретранслятор и основной маршрутизатор передают один и тот же сигнал Wi-Fi.
Устройство не может подключиться к основному маршрутизатору.	У светодиодного индикатора состояния системы 2 стабильно оранжевый цвет.	Пожалуйста, разместите Mesh ретранслятор ближе к основному маршрутизатору.
Устройство подключается к основному маршрутизатору, но сеть недоступна.	У светодиодного индикатора состояния системы 2 стабильно красный цвет.	Проверьте, есть ли у основного маршрутизатора доступ в Интернет.

Примечание: Вы можете кратковременно нажать кнопку Reyee Mesh **4**, чтобы выключить светодиод.

Вариант 2: Подключите устройство к другому маршрутизатору

1. Устройство запускается после включения питания.
Центральный индикатор мигает зеленым цветом. Пожалуйста, подождите 1-2 минуты.
2. Устройство готово к работе.
У центрального индикатора стабильно зеленый цвет.
3. Подключитесь к SSID @Ruijie-sXXXX, транслируемому Mesh ретранслятором и выполните настройку конфигурации. Если страница конфигурации не отображается, зайдите на сайт 10.44.77.254 через браузер.

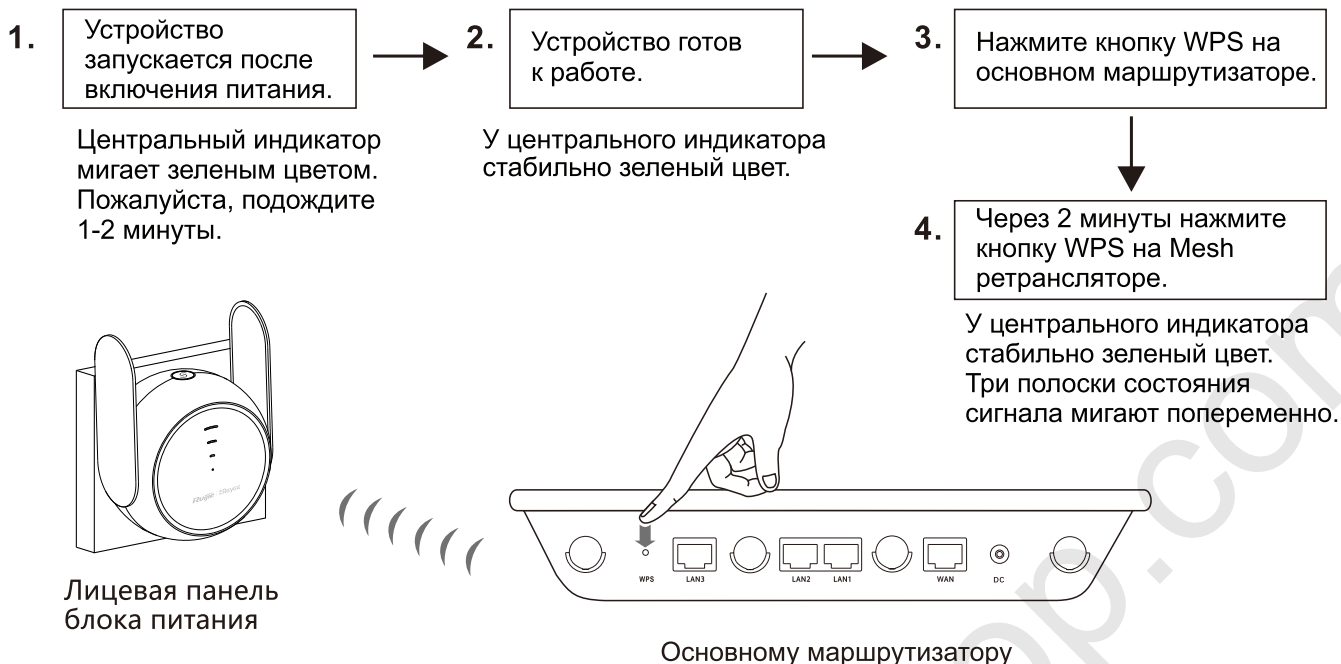


Статус устройства	Состояние светодиода	Описание
Статус заводских настроек	Светодиодный индикатор состояния системы 2 горит зеленым цветом. Светодиод состояния сигнала 3 выключен.	Если после завершения конфигурации Mesh ретранслятора устройство все еще находится в статусе заводских настроек, это указывает на то, что его установка выполнена неправильно. Пожалуйста, расположите Mesh ретранслятор ближе к основному маршрутизатору. Подключитесь к SSID @Ruijie-sXXXX и повторите попытку.
Устройство успешно получило доступ к сети.	Светодиодный индикатор состояния системы 2 горит зеленым цветом. У светодиода состояния сигнала 3 стабильно белый цвет. Чем больше полосок состояния сигнала белого цвета, тем сильнее сигнал.	Сеть доступна. По умолчанию Mesh ретранслятор и основной маршрутизатор передают один и тот же сигнал Wi-Fi. Вы также можете установить разные сети Wi-Fi для сетчатого повторителя и основного маршрутизатора.
Устройство не может подключиться к основному маршрутизатору.	У светодиодного индикатора состояния системы 2 стабильно оранжевый цвет.	Пожалуйста, разместите Mesh ретранслятор ближе к основному маршрутизатору.
Устройство подключается к основному маршрутизатору, но сеть недоступна.	У светодиодного индикатора состояния системы 2 стабильно красный цвет.	Проверьте, есть ли у основного маршрутизатора доступ в Интернет.

Примечание:

1. Вы можете загрузить приложение Reye Router для получения дополнительных функций управления ретранслятором, таких как отключение светодиодного индикатора состояния сигнала и изменение имени и пароля сети Wi-Fi.
2. Если горит только одна полоска состояния сигнала, то расположите Mesh ретранслятор ближе к основному маршрутизатору.
3. Вы можете создать проводную сеть с помощью кабеля Ethernet, подключив его к порту Ethernet 100 Мбит/с.
4. Подключенный Mesh ретранслятор получит доступ к сети Wi-Fi автоматически при следующем включении.
5. Вы можете кратковременно нажать кнопку Reye Mesh **4**, чтобы выключить светодиод.

Вариант 3: Подключение устройства к основному маршрутизатору (WPS)



Разместите сетчатый повторитель рядом с основным маршрутизатором.

Статус устройства	Состояние светодиода	Описание
Статус заводских настроек	Светодиодный индикатор состояния системы ② горит зеленым цветом. Светодиод состояния сигнала ③ выключен.	Если после завершения конфигурации Mesh ретранслятора устройство все еще находится в статусе заводских настроек, это указывает на то, что его установка выполнена неправильно. Пожалуйста, расположите Mesh ретранслятор ближе к основному маршрутизатору и повторите попытку, как показано на рисунке.
Устройство успешно получило доступ к сети.	Светодиодный индикатор состояния системы ② горит зеленым цветом. У светодиода состояния сигнала ③ стабильно белый цвет. Чем больше полосок состояния сигнала белого цвета, тем сильнее сигнал.	Сеть недоступна. Mesh ретранслятор и основной маршрутизатор передают один и тот же сигнал Wi-Fi.
Устройство не может подключиться к основному маршрутизатору.	У светодиодного индикатора состояния системы ② стабильно оранжевый цвет.	Пожалуйста, разместите Mesh ретранслятор ближе к основному маршрутизатору.
Устройство подключается к основному маршрутизатору, но сеть недоступна.	У светодиодного индикатора состояния системы ② стабильно красный цвет.	Проверьте, есть ли у основного маршрутизатора доступ в Интернет.

Примечание:

1. Если основной маршрутизатор является двухдиапазонным устройством, то Mesh ретранслятор будут в основном усиливать сигнал Wi-Fi 5G.
2. При нажатии кнопки WPS не будет проводиться повторного сопряжения устройства, уже находящегося в сети WPS.
3. Вы можете кратковременно нажать кнопку Reyee Mesh ④, чтобы выключить светодиода.

Вариант 4: Подключите устройство напрямую к модему

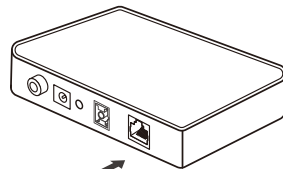
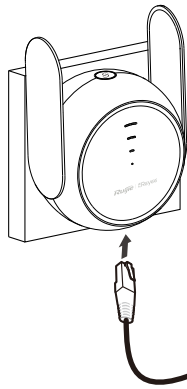
1. Устройство запускается после включения питания.

Центральный индикатор мигает зеленым цветом. Пожалуйста, подождите 1-2 минуты.
2. Устройство готов к работе.

У центрального индикатора стабильно зеленый цвет.
3. Подключитесь к модему с помощью кабеля Ethernet.

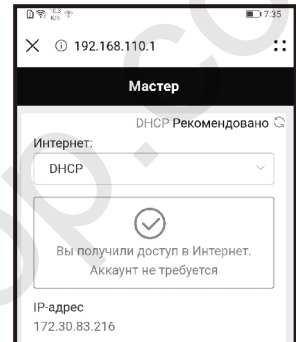
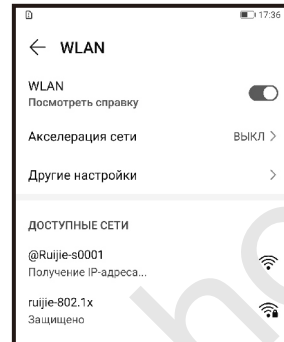
У центрального индикатора стабильно зеленый цвет.

Лицевая панель блока питания



Интернет-провайдер
Модем

4. Подключитесь к SSID @Ruijie-sXXXX, транслируемому Mesh ретранслятором и выполните настройку конфигурации. Если страница конфигурации не отображается, зайдите на сайт 10.44.77.254 через браузер, чтобы выполнить настройку конфигурации.



Статус устройства	Состояние светодиода	Описание
Устройство подключается к сети.	Светодиодный индикатор состояния системы ② горит зеленым цветом.	Пожалуйста, подключитесь к настроенной сети Wi-Fi.
Устройство не может подключиться к сети.	У светодиодного индикатора состояния системы ② стабильно красный цвет.	Проверьте подключение кабеля и состояние сети.

Примечание:

1. Вы можете загрузить приложение Reeye Router для получения дополнительных функций управления Mesh ретранслятором, таких как отключение светодиодного индикатора состояния сигнала и изменение имени и пароля сети Wi-Fi.
2. Интерфейс Ethernet Mesh ретранслятора – это интерфейс на 100 Мбит/с.

Управление маршрутизатором

1. Приложение для управления: Управление маршрутизатором рекомендуется осуществлять с помощью приложения Reeye Router.
2. Управление веб-страницей: Для управления маршрутизатором через браузер зайдите на сайт 10.44.77.254.

Устранение неполадок

1. Низкий уровень сигнала

Если после установки Mesh ретранслятора горит только одна полоска состояния сигнала, то рекомендуется разместить его гораздо ближе к основному маршрутизатору.

Комментарий: Пожалуйста, не устанавливайте Mesh ретранслятор в местах с наименьшим уровнем сигнала. Вместо этого разместите его между основным маршрутизатором и местом с наименьшим уровнем сигнала.

2. Восстановление заводских настроек

Нажмите кнопку Reeye Mesh и удерживайте ее более чем на 5 секунд. Если индикатор мигает, то устройство восстанавливает заводские настройки. Пожалуйста, подождите 1-2 минуты. Как только светодиод стал гореть стабильно, то это означает, что устройство восстановило заводские настройки.

Заново выполните установку и настройку конфигурации после того, как устройство восстановит заводские настройки. SSID по умолчанию - @Ruijie-sXXXX.

3. Потеря пароля

Для начала введите пароль для сети Wi-Fi. Если пароль по-прежнему неверен, восстановите заводские настройки устройства (нажмите кнопку Reeye Mesh ④ и удерживайте ее в течение 5 секунд).