

СТАБИЛИЗАТОРЫ НАПРЯЖЕНИЯ ОДНОФАЗНЫЕ ПЕРЕНОСНЫЕ СЕРИИ EXPAND

Руководство по эксплуатации

1 Назначение и область применения

1.1 Стабилизаторы напряжения однофазные переносные серии EXPAND товарного знака IEK (далее – стабилизаторы) предназначены для поддержания стабильного однофазного напряжения питания нагрузок бытового и промышленного назначения 220 В, 50 Гц при отклонениях сетевого напряжения в широких пределах по значению и длительности.

1.2 При изменении напряжения сети в диапазоне от 100 до 260 В стабилизаторы поддерживают уровень выходного напряжения 220 В с точностью 8 %. Функции защиты обеспечивают безопасную эксплуатацию стабилизаторов в непрерывном режиме. Стабилизатор имеет на лицевой панели многофункциональный индикатор, отображающий режимы работы, уровень загрузки стабилизатора по мощности и уровни входного и выходного напряжения и др. (рисунок 3).

1.3 Для безопасной и непрерывной работы стабилизатора и электроустановки в целом, необходимо осуществить предварительный подбор типа стабилизатора и его мощности.

1.4 Запрещается подключение к стабилизаторам сварочных аппаратов.

2 Технические характеристики

2.1 Технические характеристики стабилизаторов приведены в таблицах 1 и 2.

2.2 Габаритные размеры стабилизаторов приведены на рисунке 1.

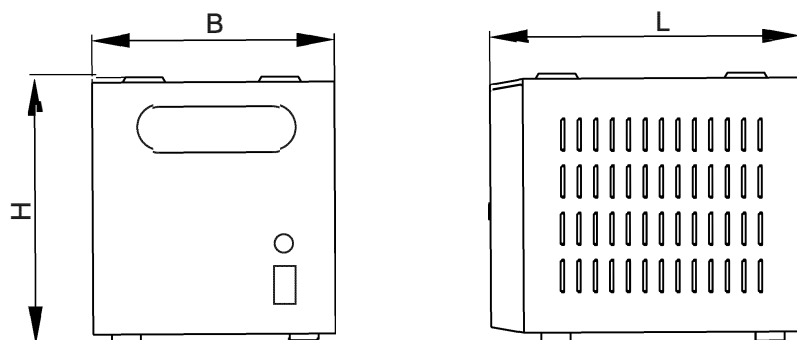
2.3 График зависимости выходной мощности стабилизаторов от входного напряжения приведён на рисунке 2.

Таблица 1

Параметр	Значение				
	3	5	8	10	12
Выходная номинальная мощность $P_{ном}$ при выходном напряжении 220 В, кВА					
Максимальный входной ток $I_{вх}$, А	15,15	25,25	40,40	50,51	60,61

Таблица 2

Параметр	Значение	
Диапазон рабочего входного напряжения $U_{вх}$, В	100–260	
Выходное напряжение $U_{вых}$, В	220	
Точность поддержания выходного напряжения в рабочем диапазоне входного напряжения, %	±8	
Напряжение срабатывания защиты от повышенного выходного напряжения $U_{макс}$, В	243±4	
Напряжение срабатывания защиты от пониженного выходного напряжения $U_{мин}$, В	188±4	
Срабатывание термозащиты при повышении температуры трансформатора, °С	120	
Задержка включения выходного напряжения, с	Стандартная	6
	Длительная	180
Эффективность (КПД) в интервале от 160 до 240 В, %	≥90	
Время реакции, мс	<20	
Прочность изоляции, В	1500	
Сопrotивление изоляции, МОм	≥2	
Диапазон рабочих температур, °С	от 0 до плюс 40	
Степень защиты (IEC 60529)	IP20	
Климатическое исполнение	УХЛ4	
Срок службы стабилизаторов, лет	5	



Параметры	Значение				
Мощность, кВА	3	5	8	10	12
L, мм	315	315	415	415	415
B, мм	219	219	264	264	264
H, мм	270	270	325	325	325
Масса, кг	7.71	9.87	15.16	17.29	19.35

Рисунок 1 – Габаритные размеры стабилизаторов

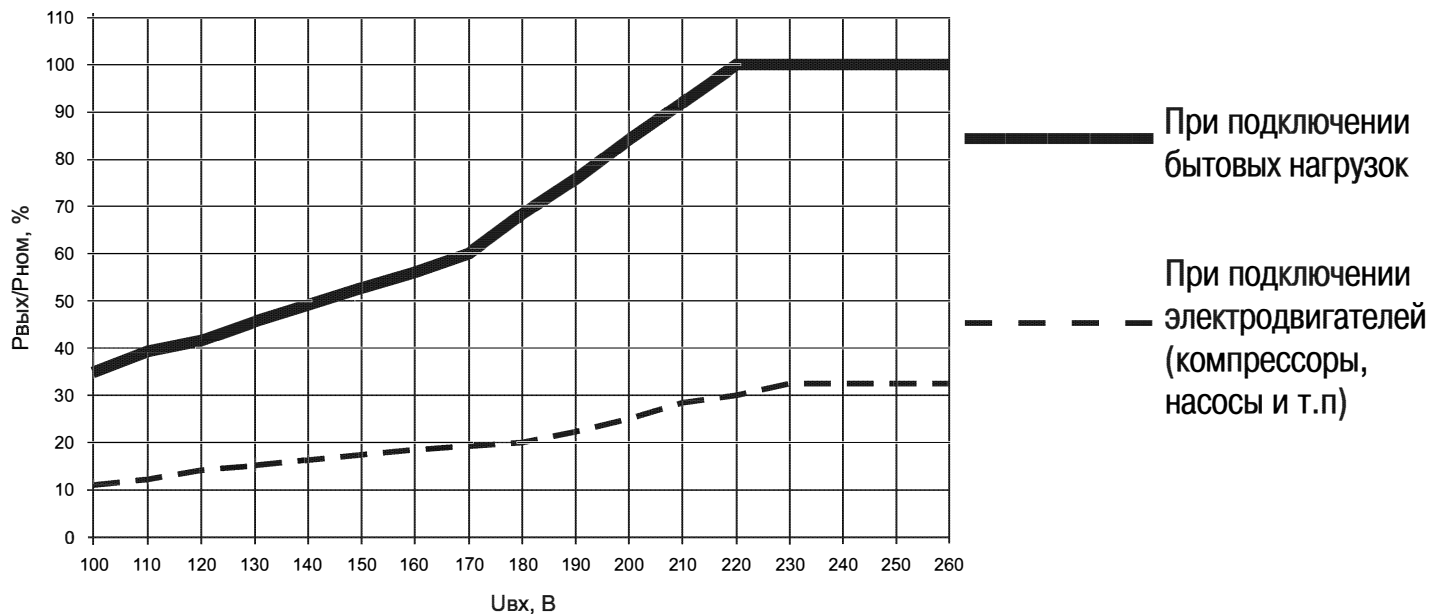


Рисунок 2 – зависимости выходной мощности стабилизаторов от входного напряжения

3 Устройство и принцип работы

3.1 Стабилизаторы относятся к типу автотрансформаторных стабилизаторов с электронным управлением, обеспечивающих регулирование выходного напряжения с высокой точностью его поддержания. Регулирование обеспечивается переключением отводов обмотки линейного автотрансформатора электромагнитными силовыми реле, управление которыми производит электронный модуль управления (далее – ЭМУ) стабилизатора.

3.2 Стабилизаторы представляют собой законченный блок, состоящий из совокупности следующих узлов:

- корпус;
- однополюсный автоматический выключатель для стабилизаторов мощностью от 3 до 10 кВА;
- двухполюсный автоматический выключатель для стабилизаторов мощностью 12 кВА;
- кнопка нажимная с фиксацией установки задержки времени включения выходного напряжения – стандартной или длительной;
- датчик температуры обмотки автотрансформатора;
- реле переключения отводов обмотки автотрансформатора;
- выходное реле подачи выходного напряжения на нагрузку;
- автотрансформатор;
- ЭМУ;
- вентилятор для принудительного воздушного охлаждения в стабилизаторах мощностью 8, 10 и 12 кВА;
- дисплей контроля работы стабилизатора.

3.3 Принцип работы стабилизатора

После перевода выключателя питания стабилизатора во включенное положение включается режим задержки, установленный соответствующей кнопкой. Длительную задержку рекомендуется устанавливать для электроприборов содержащих в своей конструкции электродвигатели, в остальных случаях рекомендуется устанавливать стандартную задержку.

Во время работы задержки на дисплее отображаются: входное напряжение, обратный отсчёт до момента подачи питания на нагрузку, а также включён индикатор «ЗАДЕРЖКА».

По истечению заданной (стандартной или длительной) выдержки времени, замыкаются контакты выходного реле, и подается напряжение на нагрузку.

Стабилизация выходного напряжения осуществляется следующим образом. После включения стабилизатора модуль управления ЭМУ анализирует величину входного и выходного напряжения и тока нагрузки и подаёт команды на соответствующие реле для переключения отводов обмотки автотрансформатора. При понижении входного напряжения происходит переключение отводов обмотки автотрансформатора в сторону увеличения выходного напряжения. При увеличении входного напряжения происходит переключение отводов обмотки автотрансформатора в сторону уменьшения выходного напряжения. В результате этих действий происходит стабилизация выходного напряжения до 220 В с точностью 8 %.

3.4 Управление выходным напряжением

3.4.1 Управление выходным напряжением осуществляется по следующему алгоритму. Если входное напряжение $U_{вх}$ находится в диапазоне от 100 до 260 В, то выходное напряжение $U_{вых}$ будет равно 220 В с точностью 8 %.

Защита от пониженного напряжения срабатывает при входном напряжении ниже 140 В и уровне выходного напряжения $U_{мин}$ равном 188 ± 4 В, при этом отключается питание нагрузки, загорается индикатор «ЗАЩИТА», на дисплее включается символ «L», включается индикатор пониженного напряжения «V↓».

Защита от повышенного напряжения срабатывает при входном напряжении выше 260 В и уровне выходного напряжения $U_{макс}$ равном 243 ± 4 В, при этом отключается питание нагрузки, загорается индикатор «ЗАЩИТА», на дисплее включается символ «H», включается индикатор повышенного напряжения «V↑».

При восстановлении входного напряжения до предела допустимого диапазона работы стабилизатора питание на нагрузку подаётся автоматически с установленной задержкой включения, гаснут индикаторы «ЗАЩИТА» и индикатор задержки горит до окончания задержки.

3.4.2 При превышении потребляемой от стабилизатора мощности в диапазоне 100–110 % на дисплее загорается индикатор «ПЕРЕГРУЗКА».

При превышении потребляемой мощности в диапазоне 110–120 % на дисплее загорается индикатор «ПЕРЕГРУЗКА», затем, через 30 секунд стабилизатор отключает питание нагрузки и запускается режим задержки длительностью 180 с. Во время работы задержки по перегрузке на дисплее поочередно отображаются символы «dL3», «dL2», «dL1», а также включены индикаторы «ЗАДЕРЖКА» и «ЗАЩИТА». По истечении задержки стабилизатор в автоматическом режиме подаёт питание на нагрузку. Если перегрузка не устранена, то алгоритм защиты повторяется ещё два раза. После третьего отключения питания нагрузки на дисплее появляются символы «E1», включаются индикаторы «ЗАЩИТА» и «ПЕРЕГРУЗКА», стабилизатор переходит в режим ожидания. Требуется отключение-включение стабилизатора выключателем питания.

При превышении потребляемой мощности более 120 % на дисплее загорается индикатор «ПЕРЕГРУЗКА», затем, через 6 секунд стабилизатор отключает питание нагрузки и запускается режим задержки длительностью 180 с. Во время работы задержки по перегрузке на дисплее поочередно отображаются символы «dL3», «dL2», «dL1», а также включены индикаторы «ЗАДЕРЖКА» и «ЗАЩИТА». По истечении задержки стабилизатор в автоматическом режиме подаёт питание на нагрузку. Если перегрузка не устранена, то алгоритм защиты повторяется ещё два раза. После третьего отключения питания нагрузки на дисплее появляются символы «E2», включаются индикаторы «ЗАЩИТА» и «ПЕРЕГРУЗКА», стабилизатор переходит в режим ожидания. Требуется отключение-включение стабилизатора выключателем питания.

3.4.3 При перегреве обмотки трансформатора выше 120 °С защита отключает стабилизатор, загорается индикатор «ЗАЩИТА», на дисплее отображается символ «С».

При снижении температуры обмотки автотрансформатора ниже 120 °С, стабилизатор автоматически подаёт питание на нагрузку с установленной выдержкой времени.

В стабилизаторах мощностью 8, 10 и 12 кВА при повышении температуры обмотки автотрансформатора выше 65 °С включаются вентиляторы принудительного охлаждения.

3.4.4 Защита стабилизатора от сверхтоков обеспечивается:

– однополюсным автоматическим выключателем (двухполюсным для исполнения 12 кВА), параметры которого приведены в таблице 3.

Таблица 3

Наименование параметра	Значение				
Выходная мощность стабилизатора, кВА	3	5	8	10	12
Характеристика защиты от сверхтоков и номинальный ток автоматического выключателя	C20 1P	C32 1P	C50 1P	C63 1P	C40 2P

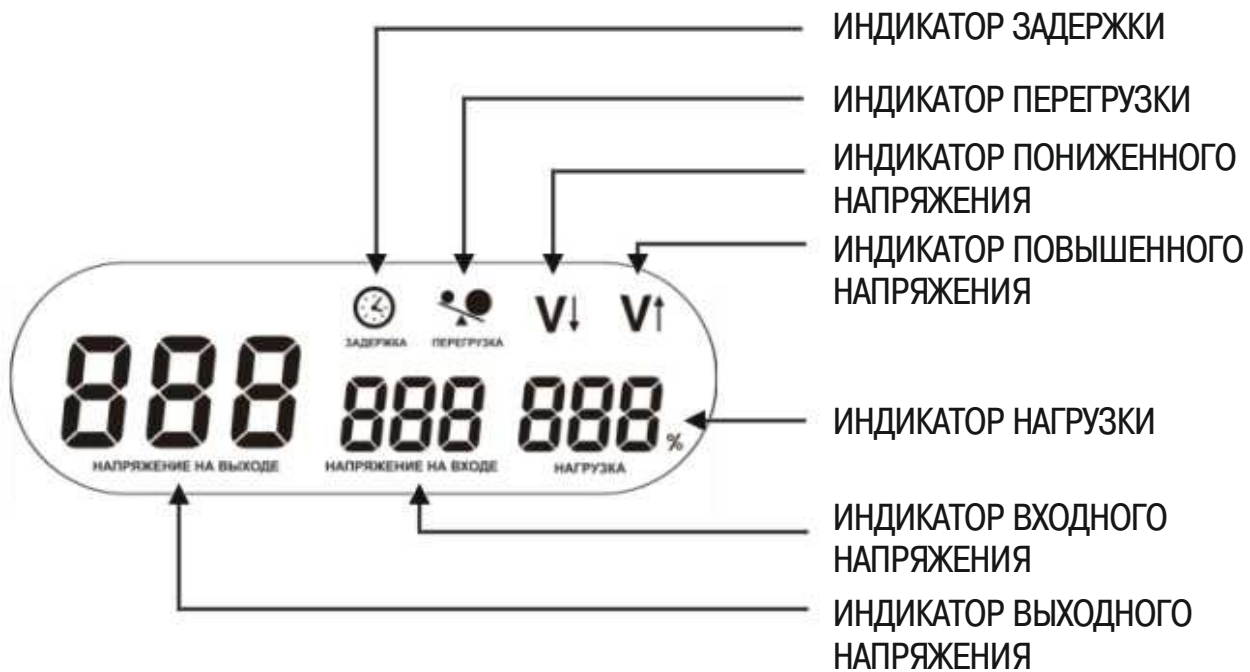


Рисунок 3 – Индикация режимов работы стабилизаторов

3.5 На передней панели корпуса стабилизатора расположены:

- дисплей, отображающий режимы работы. Индикация режимов работы на дисплее стабилизатора показана на рисунке 3. Значение выходного напряжения отображается с точностью, указанной в таблице 2.
- переключатель задержки включения выходного напряжения «ЗАДЕРЖКА $U_{\text{вых}}$ »;

– выключатель питания стабилизатора.

Индикация режимов работы на дисплее стабилизатора показана на рисунке 3.

3.6 На задней панели корпуса стабилизаторов расположены клеммные зажимы «L, N, , N1, L1» для подключения сети и нагрузки.

3.7 Стабилизаторы мощностью 3; 5 кВА имеют естественное воздушное охлаждение. Стабилизаторы мощностью 8; 10 и 12 кВА имеют принудительное воздушное охлаждение.

3.8 Рабочее положение стабилизаторов – на горизонтальной, ровной поверхности (стол, стеллаж, пол) с допустимым уклоном не более 30 %.

4 Комплектность

4.1 В комплект поставки входит:

- стабилизатор – 1 шт.;
- руководство по эксплуатации. Паспорт – 1 экз.;
- гарантийный талон – 1 шт.

5 Меры безопасности

ВНИМАНИЕ! НЕ ПРЕВЫШАТЬ ДОПУСТИМУЮ МОЩНОСТЬ НАГРУЗКИ. СУММАРНАЯ ПОТРЕБЛЯЕМАЯ МОЩНОСТЬ ЭЛЕКТРОПРИБОРОВ, ПОДКЛЮЧАЕМЫХ К СТАБИЛИЗАТОРУ, НЕ ДОЛЖНА ПРЕВЫШАТЬ УКАЗАННУЮ МОЩНОСТЬ СТАБИЛИЗАТОРА. Длительная перегрузка может привести к выходу из строя стабилизатора и подключённых к нему электроприборов.

ЗАПРЕЩАЕТСЯ ЭКСПЛУАТИРОВАТЬ СТАБИЛИЗАТОР БЕЗ ПОДКЛЮЧЁННОГО ЗАЩИТНОГО ЗАЗЕМЛЕНИЯ.

ЗАПРЕЩАЕТСЯ ЭКСПЛУАТАЦИЯ СТАБИЛИЗАТОРА ПРИ ПОЯВЛЕНИИ ДЫМА ИЛИ ХАРАКТЕРНОГО ЗАПАХА ГОРЯЩЕЙ ИЗОЛЯЦИИ, ПОЯВЛЕНИИ ПОВЫШЕННОГО ШУМА, ПОЛОМКЕ ИЛИ ПОЯВЛЕНИИ ТРЕЩИН В КОРПУСЕ, ПРИ ПОВРЕЖДЁННЫХ СОЕДИНЕНИЯХ.

5.1 Стабилизаторы нельзя подвергать ударам, механическим перегрузкам, воздействию жидкостей и грязи. Нельзя допускать попадания посторонних предметов внутрь корпуса стабилизатора.

ВНИМАНИЕ! ДЛЯ ПРЕДОТВРАЩЕНИЯ ПЕРЕГРЕВА НЕ РАСПОЛАГАТЬ СТАБИЛИЗАТОР ВБЛИЗИ ИСТОЧНИКОВ ТЕПЛА ИЛИ ПОД ПРЯМЫМИ СОЛНЕЧНЫМИ ЛУЧАМИ. НЕ НАКРЫВАТЬ КОРПУС РАБОТАЮЩЕГО СТАБИЛИЗАТОРА ТКАНЬЮ, ПОЛИЭТИЛЕНОМ ИЛИ ИНЫМИ НАКИДКАМИ.

ЗАПРЕЩАЕТСЯ РАБОТА СТАБИЛИЗАТОРОВ В ПОМЕЩЕНИЯХ С ВЗРЫВООПАСНОЙ ИЛИ ХИМИЧЕСКИ АКТИВНОЙ СРЕДОЙ, В УСЛОВИЯХ ВОЗДЕЙСТВИЯ КАПЕЛЬ ИЛИ БРЫЗГ, А ТАКЖЕ НА ОТКРЫТЫХ ПЛОЩАДКАХ.

При поломке не пытаться самостоятельно устранить её причину, обратитесь в сервисный центр!

6 Использование по назначению

6.1 Подготовка к использованию

6.1.1 **ВНИМАНИЕ!** ПОСЛЕ ТРАНСПОРТИРОВКИ ИЛИ ХРАНЕНИЯ ПРИ ОТРИЦАТЕЛЬНЫХ ТЕМПЕРАТУРАХ ПЕРЕД ВКЛЮЧЕНИЕМ НЕОБХОДИМО ВЫДЕРЖАТЬ СТАБИЛИЗАТОР В УКАЗАННЫХ УСЛОВИЯХ ЭКСПЛУАТАЦИИ НЕ МЕНЕЕ ТРЁХ ЧАСОВ.

6.1.2 Произвести внешний осмотр стабилизатора и убедиться в отсутствии повреждений корпуса.

6.1.3 Указания по подключению

6.1.3.1 Подключение стабилизаторов осуществляется присоединением к клеммным зажимам проводников сетевого кабеля и кабеля нагрузки согласно рисунку 4. Номинальная присоединительная способность клеммных зажимов для внешних проводников приведена в таблице 4.

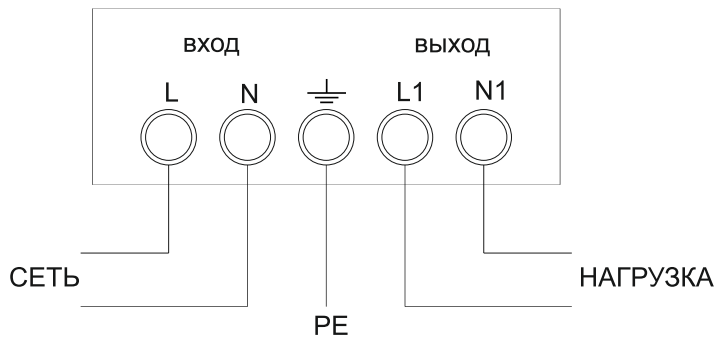


Рисунок 4 – Схема подключения стабилизаторов

Таблица 4

Наименование параметра	Значение				
Выходная мощность стабилизатора, кВА	3	5	8	10	12
Номинальная присоединительная способность клеммных зажимов для внешних проводников, мм ²	4	4	10	10	10

6.1.3.2 В стабилизаторах блок клеммных зажимов расположен внутри корпуса стабилизатора. Для доступа к блоку клеммных зажимов необходимо снять крышку клеммных зажимов, расположенную на задней панели корпуса стабилизатора. Ввести подготовленные концы кабеля в зажимы клеммника и закрепить их винтами клеммника.

6.2 Порядок работы

6.2.1 Включение стабилизатора

Включение производится в следующем порядке:

- установите необходимую задержку времени включения выходного напряжения в зависимости от нагрузки (3.3);
- переведите рукоятку автоматического выключателя в положение «I», на дисплее загорится индикатор «ЗАДЕРЖКА», запустится обратный отсчёт, отобразится значение входного напряжения. Если входное напряжение находится в диапазоне от 100 до 260 В, то после истечения установленной выдержки времени произойдёт подача выходного напряжения. По индикатору нагрузки можно определить загруженность стабилизатора.

ВНИМАНИЕ! ПРИ ЭКСПЛУАТАЦИИ СТАБИЛИЗАТОРОВ ЗАПРЕЩАЕТСЯ ДЛИТЕЛЬНАЯ ПЕРЕГРУЗКА.

6.2.2 Защита от сверхтоков.

ВНИМАНИЕ! ПЕРИОДИЧЕСКИ КОНТРОЛИРОВАТЬ ПОКАЗАНИЯ ЗАГРУЖЕННОСТИ СТАБИЛИЗАТОРА ПО ИНДИКАТОРУ «НАГРУЗКА».

Если на индикаторе значение нагрузки превышает 100 % – это говорит о перегрузке стабилизатора. Не допускать длительной перегрузки стабилизатора по мощности во избежание срабатывания защиты от сверхтоков и выхода из строя стабилизатора.

При срабатывании защиты от сверхтоков необходимо выполнить следующие действия:

- убедиться, что автоматический выключатель питания находится в положении «О» (отключено). Если на дисплее стабилизатора горят символы «E1» или «E2» – вручную перевести автоматический выключатель в положение «О». Дать стабилизатору остыть в течение 3–5 минут.
- определить и устранить причину перегрузки или короткого замыкания;
- включить стабилизатор;
- в случае повторного срабатывания защиты от сверхтоков обратитесь за консультацией к специалисту в сервисном центре.

6.2.3 Защита от повышенного и пониженного выходного напряжения

Защита стабилизатора от повышенного и пониженного выходного напряжения обеспечивается модулем ЭМУ.

Алгоритм срабатывания защиты от повышенного и пониженного выходного напряжения указан в 3.4.1.

ВНИМАНИЕ! ПЕРИОДИЧЕСКИ КОНТРОЛИРУЙТЕ ВЕЛИЧИНУ ВХОДНОГО НАПРЯЖЕНИЯ НА ДИСПЛЕЕ СТАБИЛИЗАТОРА.

ВНИМАНИЕ! СТАБИЛИЗАТОР МОЖЕТ РАБОТАТЬ В ПРЕДЕЛЬНОМ ДИАПАЗОНЕ ВХОДНОГО НАПРЯЖЕНИЯ ОТ 95 ДО 285 В, НО ПРИ ЭТОМ НЕ ОБЕСПЕЧИВАЕТСЯ ТОЧНОСТЬ ВЫХОДНОГО НАПРЯЖЕНИЯ $U_{\text{вых}}$ 220 В ПРЕДЕЛАХ 8 %.

6.2.4 Защита при повышении температуры трансформатора

Термозащита трансформатора обеспечивается самовозвратным термобиметаллическим датчиком.

Срабатывание термозащиты происходит при повышении температуры обмотки трансформатора до 120 °С. При восстановлении допустимой температуры работы питание на нагрузку подаётся автоматически.

ЗАПРЕЩАЕТСЯ ЭКСПЛУАТАЦИЯ СТАБИЛИЗАТОРА С ПОВРЕЖДЕННЫМ СЕТЕВЫМ ШНУРОМ!

При повреждении сетевого шнура обратитесь в сервисный центр.

7 Техническое обслуживание

7.1 Периодически производить прочистку вентиляционных отверстий стабилизаторов от пыли, ворсинок и т.п.

7.2 В случае отсутствия или неизменности выходного напряжения при его регулировке, при возникновении повышенного шума или запаха гари немедленно отключить стабилизатор от сети и обратиться в сервисный центр.

8 Условия транспортирования, хранения и утилизации

8.1 Транспортирование стабилизаторов допускается любым видом крытого транспорта, обеспечивающим предохранение упакованных стабилизаторов от механических повреждений, загрязнения и попадания влаги, при температуре от минус 45 до плюс 50 °С.

8.2 Хранение стабилизаторов осуществляется в упаковке изготовителя в помещениях с естественной вентиляцией при температуре окружающего воздуха от минус 45 до плюс 50 °С и относительной влажности от 10 до 90 % при 20 °С.

В помещениях для хранения не должно быть пыли, паров кислот и щелочей, вызывающих коррозию.

8.3 При утилизации необходимо разделить конструктивные элементы стабилизатора по видам материалов и сдать в специализированные организации по приёмке и переработке вторсырья.

9 Гарантийные обязательства

9.1 Гарантийный срок эксплуатации стабилизаторов – 1 год со дня продажи при условии соблюдения потребителем правил монтажа, эксплуатации, транспортирования и хранения.

9.2 При предъявлении стабилизатора на гарантийное обслуживание обязательно наличие настоящего паспорта с отметкой даты продажи и штампа магазина (при продаже через розничную торговую сеть).

ВНИМАНИЕ! ГАРАНТИЙНОЕ ОБСЛУЖИВАНИЕ НЕ ПРОИЗВОДИТСЯ В СЛУЧАЕ:

- несоблюдения правил хранения, транспортировки, установки, подключения и эксплуатации, установленных настоящим паспортом;
- отсутствия или частичного заполнения гарантийного талона;
- ремонта стабилизатора не уполномоченными на это лицами и организациями, его разборки и других, не предусмотренных данным паспортом вмешательств;
- механических повреждений, следов химических веществ и попадания внутрь инородных предметов;
- использования стабилизатора не по назначению: подключению к сети с параметрами, отличными от указанных в настоящем паспорте, подключение нагрузок, превышающих номинальную мощность изделия.

9.3 В период гарантийных обязательств и при возникновении претензий обращаться к продавцу.