

Відеопанель Tantos Triniti HD

Інструкція з експлуатації



Виробник залишає за собою право вносити зміни до характеристик та функцій виробу для підвищення якості та продуктивності без попереднього повідомлення..

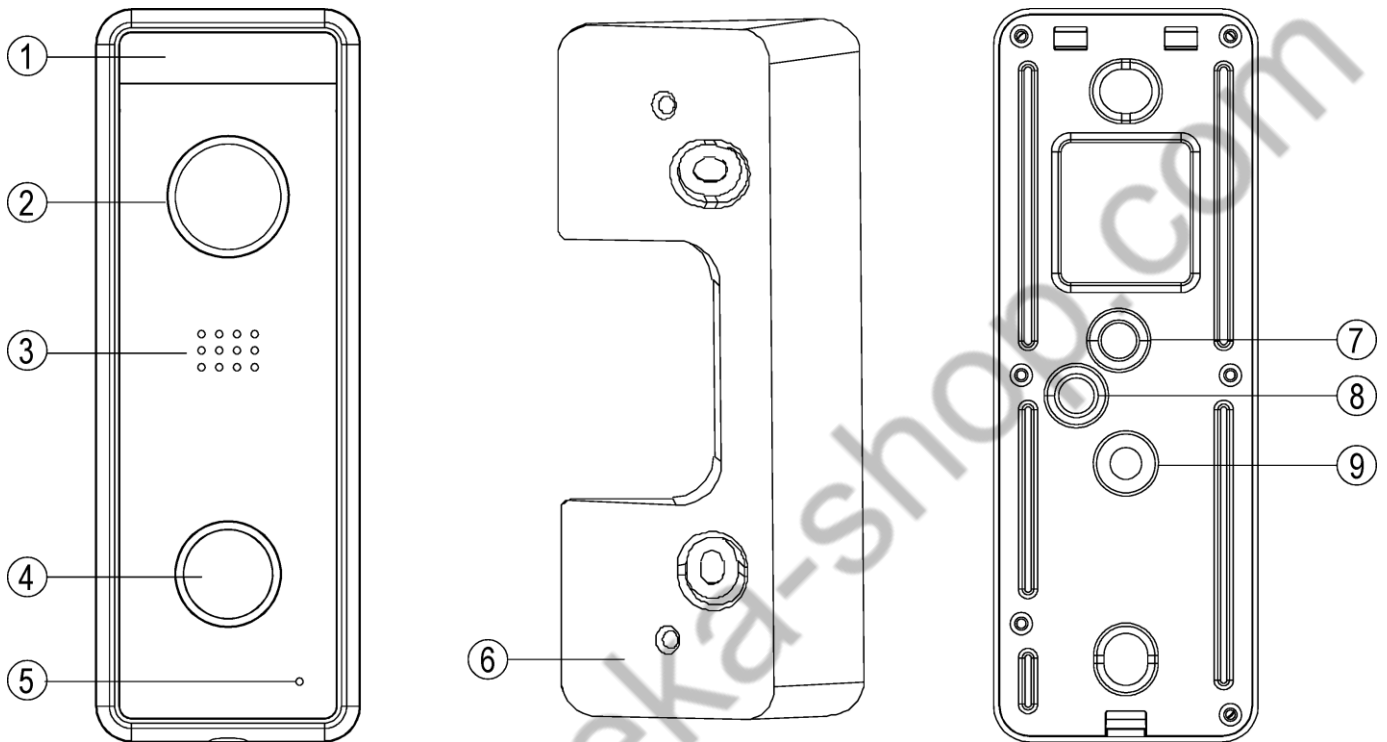


Зміст

1. Конструкція та елементи панелі	1
2. Особливості та основні функції	1
3. Комплектація.....	2
4. Схема підключення.....	2
5. Встановлення	3
5.1 Місце встановлення	3
5.2 Переключення формату відеосигналу.....	3
5.3 Варіанти встановлення панелі	3
6. Характеристики.....	4

www.bezpeka-shop.com

1. Конструкція та елементи панелі

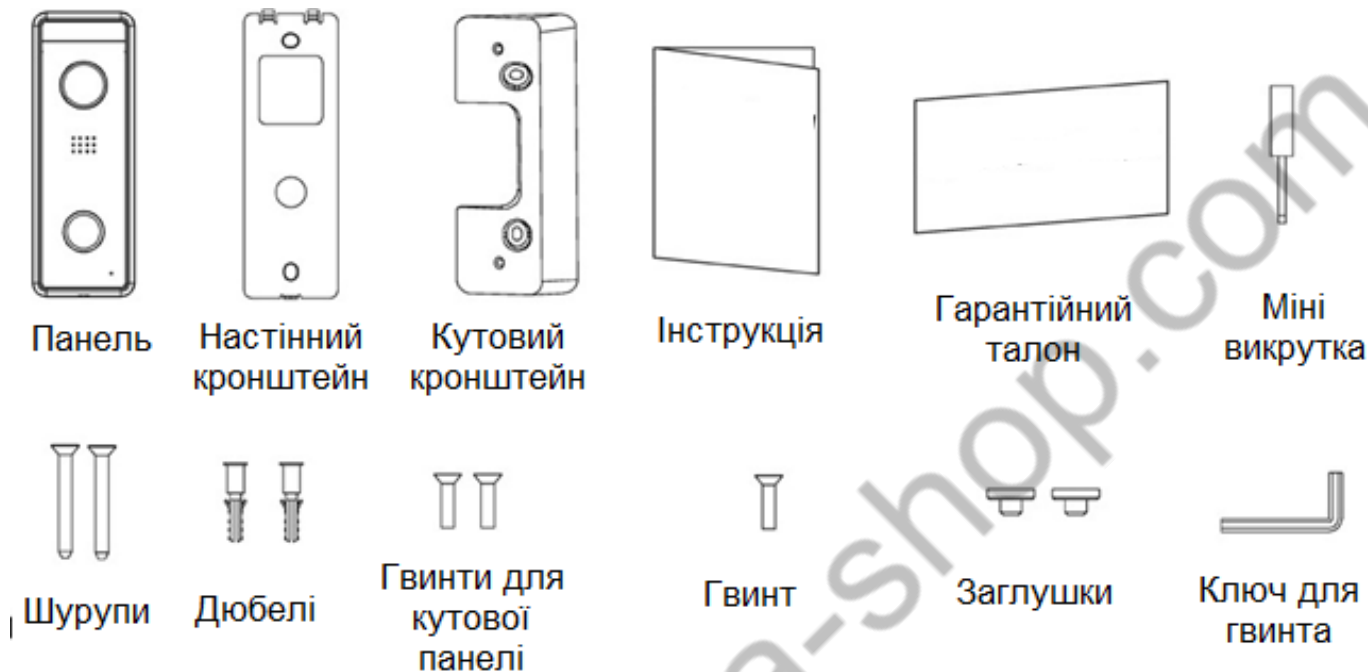


Позиция	Наименование	Позиция	Наименование
1	ІЧ-підсвітка	5	Мікрофон
2	Вбудована відеокамера	6	Кутовий кронштейн
3	Динамік	7	Кнопка перемикання форматів AHD/CVBS
4	Кнопка виклику	8	Регулятор гучності динаміка
9	Кабель підключення панелі виклику до монітора та замку		

■ 2. Особливості та основні функції

- Кут огляду відеокамери по горизонталі: 130 градусів (AHD); 120 градусів (CVBS)
- Кольорова HD CMOS відеокамера 1080p
- ІЧ підсвічування для роботи в умовах недостатнього освітлення
- Вихід керування замком повна група реле, НЗ / НО контакти, 30В / 3А
- Антивандальне, вологозахищене накладне виконання
- Кутовий кронштейн у комплекті
- Робоча температура -40 ~ 50 °С
- Габаритні розміри: 133 x 48 x 17мм

2. Комплектація



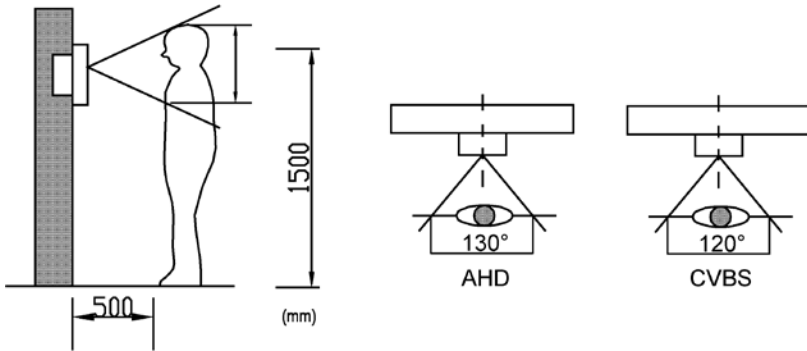
3. Схема підключення

УВАГА!!! Не вмикайте живлення монітора, доки не буде виконано всі з'єднання. При підключенні враховуйте призначення дротів.



4. Встановлення

5.1 Місце встановлення



1. Виберіть відповідне місце встановлення панелі виклику. У разі вибору місця встановлення уникайте можливості попадання прямого сонячного світла або зустрічного освітлення на відеокамеру.

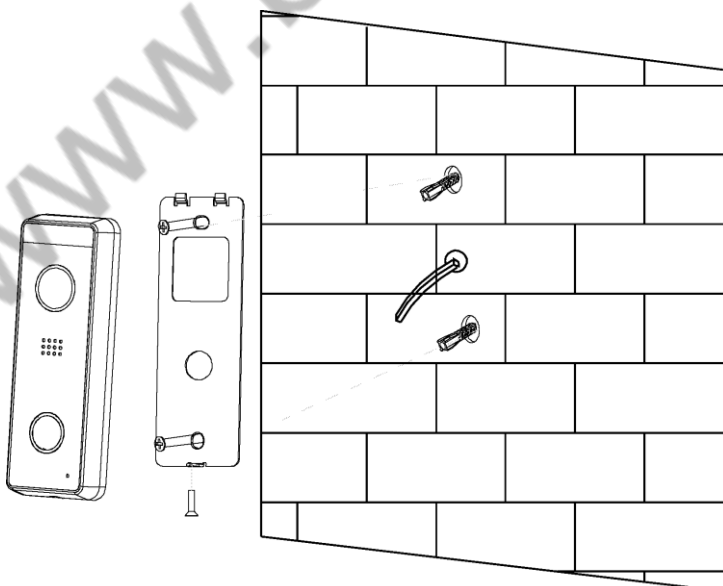
2. По можливості, не встановлюйте панель виклику без захисту її від атмосферних опадів, т.к. в іншому випадку панель втратить привабливий зовнішній вигляд.
3. Рекомендована висота установки становить 1,3-1,5 метра від підлоги, але може бути змінена за бажанням користувача.

5.2 Переключення формату відеосигналу

За замовчуванням панель постачається у форматі AHD 1080p. Для використання панелі з аналоговими моніторами, які не підтримують формат AHD, відеокамеру потрібно переключити у формат CVBS. Для цього витягніть заглушку з отвору, натисніть та утримуйте кнопку перемикання протягом 5 секунд. Щоб повернутися до формату AHD, повторіть процедуру.

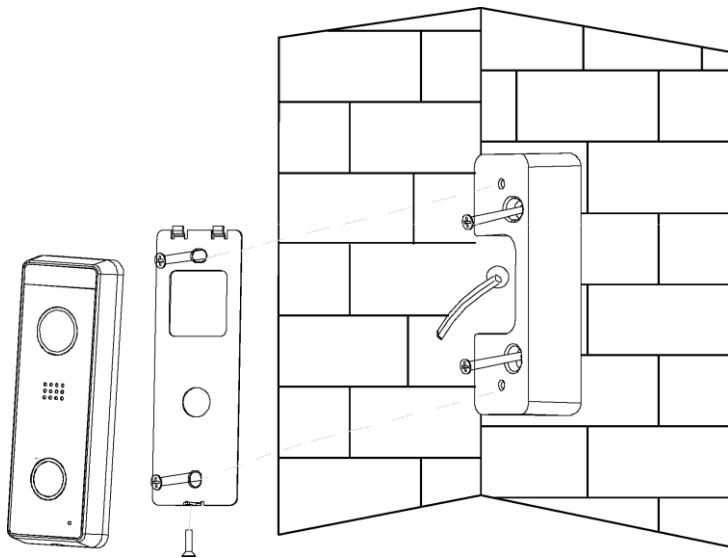
5.3 Варіанти встановлення панелі

Існує два варіанти установки панелі:



◆ Накладне встановлення

1. Просвердліть у стіні отвори під кабелі та кріплення кронштейна на потрібній висоті.
2. Вставте дюбелі в отвори для кріплення кронштейна.
3. Закріпіть кронштейн на стіні за допомогою шурупів.
4. Підключіть кабелі від монітора та замка до проводів панелі виклику.
5. Перевірте, як панель працює, при необхідності відрегулюйте гучність динаміка.
6. Встановіть панель на кронштейн та закріпіть її фіксуючим гвинтом у нижній частині.



◆ Накладна установка під кутом

1. 1. Просвердліть у стіні отвори під кабелі та кріплення кутового кронштейна на потрібній висоті.
2. 2. Вставте дюбелі в отвори для кріплення кронштейна.
3. 3. Закріпіть кутовий кронштейн на стіні за допомогою шурупів.
4. 4. Встановіть основний кронштейн на кутовий кронштейн.
5. 5. Підключіть кабелі від монітора та замка до проводів панелі виклику.
6. 6. Перевірте, як панель працює, за потреби відрегулюйте гучність динаміка та чутливість мікрофона.
7. 7. Встановіть панель на кронштейн та
8. 8. закріпіть її фіксуючим гвинтом у нижній частині.

УВАГА: Не вмикайте живлення монітора, доки не буде виконано всі з'єднання.

5. Характеристики

Підключення	4 дроти до монітора / 2 дроти до замку
Формат відеосигналу	AHD або CVBS
Роздільна здатність матриці відеокамери	2Мп
Кут огляду	130 градусів (AHD) або 120 градусів (CVBS)
Підсвічування	Інфрачервоне підсвічування
Комутований струм замку	3A/30V
Робоча температура	-40 ~ 50 °C
Вага	255г
Габарити	133 x 48 x 17мм