

Пристрій вводу-виводу AM-Multi

Паспорт

ААЗЧ. 425532.013 ПС



ГО206



EN 54

ДСТУ ISO 9001:2015

Серійний номер:

Версія ПЗ:

Дякуємо Вам за те, що обрали
обладнання виробництва ТОВ «Тірас-12».

Перед використанням продукції,
ознайомтесь, будь ласка, з даним документом
та збережіть його для отримання
необхідної інформації в майбутньому.

Для отримання додаткової інформації
та завантаження документації,
скористайтесь наступними посиланнями:

www.tiras.ua

ДОКУМЕНТАЦІЯ:



Паспорт

Зміст

1 Перелік скорочень.....	4
2 Призначення.....	4
3 Декларації виробника.....	4
4 Основні терміни та визначення	4
5 Технічні характеристики	5
6 Підключення	8
7 Налаштування	9
8 Комплектність.....	9
9 Умови експлуатування, зберігання та транспортування	10
10 Свідчення про приймання.....	10
11 Свідчення про повторну перевірку.....	10
12 Гарантійні зобов'язання	10
13 Обмеження відповідальності	10
14 Інформація про ремонти.....	11
15 Відомості про декларації відповідності технічним регламентам та сертифікати	11
16 Відомості про утилізацію.....	11

Цей паспорт містить відомості щодо конструкції, роботи та правил експлуатації пристрою вводу-виводу адресного АМ-Multi (далі – пристрій), який застосовують у складі систем пожежної сигналізації адресних, побудованих на основі приладів приймально-контрольних пожежних «Tiras PRIME A».

АМ-Multi відповідає вимогам стандартів ДСТУ EN54-18, ДСТУ EN54-17.

1 Перелік скорочень

БЖ – блок живлення;

БМК – блок мікроконтролера, складова частина ППКП, виконує функції керування, приймання та оброблення інформації від інших частин системи;

ІКЗ – ізолятор короткого замикання;

ППКП – прилад приймально-контрольний пожежний «Tiras PRIME A»;

СПСА – система пожежної сигналізації адресна;

АІ – адресний інтерфейс;

NC – (*normally closed*) нормально замкнутий;

NO – (*normally open*) нормально розімкнутий.

2 Призначення

Пристрій призначений для збільшення кількості фізичних входів та виходів СПСА. Пристрій випускають в пластмасовому корпусі. Зовнішній вигляд пристрою зі знятою кришкою наведено на рис.1.

3 Декларації виробника

Конструкція пристрою виконана відповідно до вимог системи управління якістю, що містить набір правил проектування всіх його елементів.

Всі компоненти пристрою було обрано за цільовим призначенням та умови їх експлуатування відповідають умовам довкілля поза корпусом відповідно до класу 3к5 IEC 60721-3-3.

4 Основні терміни та визначення

Вихід «відкритий стік» (BC) – вихід, який в активному стані має потенціал схемної «землі» (в даному випадку «-»). В неактивному стані має високий вхідний опір.

Параметричний вхід – вхід для контролювання стану зовнішніх пристроїв (датчиків, сповіщувачів тощо) за значенням їх опору.

5 Технічні характеристики

5.1 Перелік клем та їх функцій наведений в таблиці 1. Розташування клем пристрою показано на рис.1.

Таблиця 1

Назва клем	Функціональна характеристика
L+	Вхід підключення плюсового дроту AI.
L-	Вхід підключення мінусового дроту AI. Є дві клем, розділені ІКЗ.
GND	Загальний вхід з потенціалом схемної «землі».
OD1	Вихід ВС загального призначення. Може бути налаштований як вихід без контролю
OD2	Вхід підключення мінусового дроту параметричного шлейфа. Якщо вхід IN1/Z не використовують, даний вхід можна використати як вихід без контролю, аналогічний виходу OD1
OUT	Вихід з контролем (оповіщення). Може бути налаштований як вихід з контролем або без контролю, або як вихід оповіщення
IN1/Z	Вхід підключення плюсового дроту параметричного шлейфа (контрольований параметр – опір підключеної лінії, див. табл. 2). Може бути налаштований як: 1) універсальний вхід, активний 1; 2) універсальний вхід, активний 0; 3) контроль живлення, активний 1; 4) контроль живлення, активний 0; 5) пожежна зона, NO; 6) пожежна зона, NC.
IN2	Універсальний логічний вхід (контрольований параметр – напруга на вході, див. табл. 2). Може бути налаштований як : 1) універсальний вхід, активний 1; 2) універсальний вхід, активний 0; 3) контроль живлення, активний 1; 4) контроль живлення, активний 0.
24V	Вхід живлення від зовнішнього БЖ. Використовується, якщо до виходу OUT підключають оповіщувачі або до входу IN1/Z – більше двох сповіщувачів

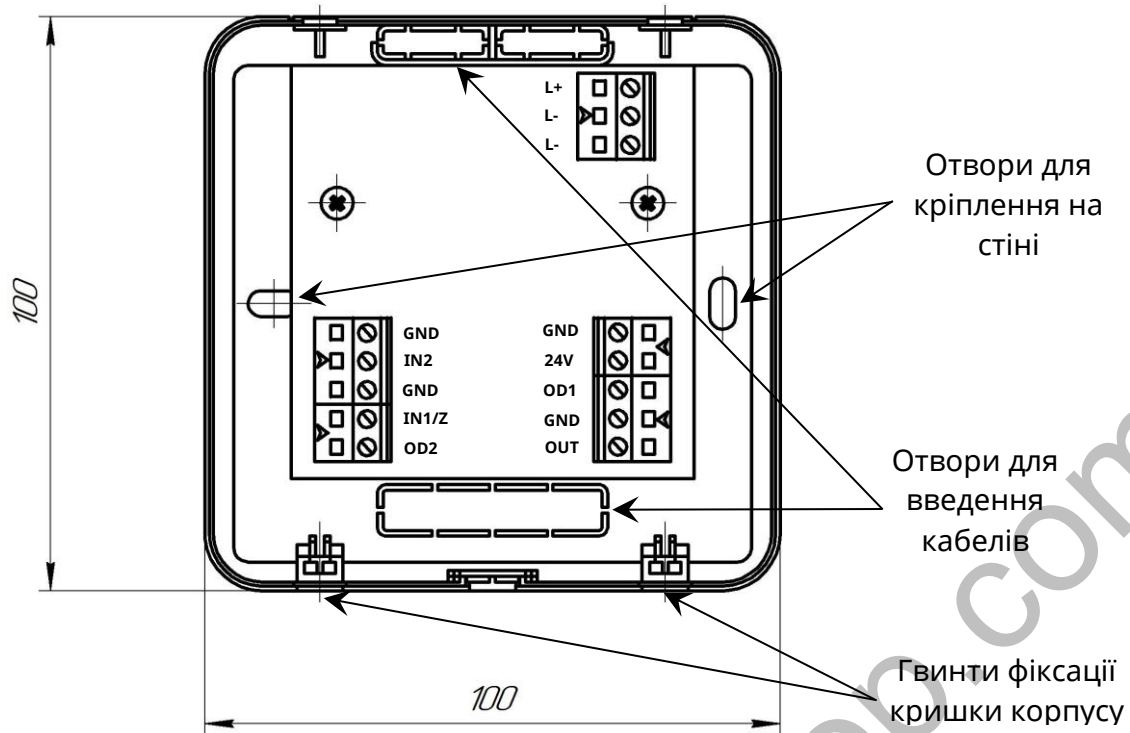


Рисунок 1 – Зовнішній вигляд пристрою зі знятою кришкою

5.2 Технічні характеристики пристрою наведені в таблиці 2.

Таблиця 2

Назва характеристики	Значення
Загальні	
Габаритні розміри ШхВхГ, мм, не більше	100 × 100 × 30
Маса, кг, не більше	0,1
Клас захисту оболонки	IP30
Середній наробіток на відмову, год, не менше	40 000
Середній строк служби, років, не менше	10
Час визначення несправностей, с, не більше	10
Електроживлення	
Напруга живлення через АІ, В	20 – 25
Напруга живлення через клему «24V», В	21,0 – 29,7
Струм споживання від зовнішнього БЖ, черговий режим/режим пожежної тривоги, мА, не більше	2,5/8,5
Струм споживання від АІ (зовнішній БЖ підключений), черговий режим/режим пожежної тривоги, мА, не більше	0,27/0,36
Струм споживання від АІ (зовнішній БЖ не підключений), черговий режим/режим пожежної тривоги, мА, не більше	1,55/1,65
Виходи OD1, OD2	
Струм виходів OD1, OD2, мА, не більше	400
Напруга комутації виходів OD1, OD2, В, не більше	30
Вихід OUT	
Напруга живлення виходу OUT, В	21,0 – 29,7
Вихідний струм, мА, не більше	400
Опір лінії в черговому режимі, кОм	3,5 – 6,2
Порогове значення опору лінії в стані КЗ $R_{кз}$, кОм, не більше	2,2 – 3,3
Порогове значення опору лінії в стані обриву $R_{обр}$, кОм, не менше	6,3 – 9,8
Опір лінії в стані КЗ	0 - $R_{кз}$
Опір лінії в стані обриву	$R_{обр}$ - ∞

Закінчення Таблиці 2

Параметричний вхід IN1/Z в режимі «Пожежна зона» (живлення від AI)	
Черговий стан входу, налаштування NO, опір шлейфа, кОм	12,0 – 38,0
Обрив входу, налаштування NO, опір шлейфа, кОм, не менше	41,0
Замикання входу, налаштування NO, опір шлейфа, кОм	0 – 1,4
Спрацювання входу, налаштування NO, опір шлейфа, кОм	1,5 – 11,9
Черговий стан входу, налаштування NC, опір шлейфа, кОм	1,5 – 7,2
Обрив входу, налаштування NC, опір шлейфа, кОм, не менше	21,0
Замикання входу, налаштування NC, опір шлейфа, кОм	0 – 1,4
Спрацювання входу, налаштування NC, опір шлейфа, кОм	7,3 – 20,7
Параметричний вхід IN1/Z в режимі «Пожежна зона» (живлення від зовнішнього БЖ)	
Напруга живлення параметричного шлейфа, В	21,0 – 29,7
Черговий стан входу, налаштування NO, опір шлейфа, кОм	5,5 – 38,0
Обрив входу, налаштування NO, опір шлейфа, кОм, не менше	41,0
Замикання входу, налаштування NO, опір шлейфа, Ом	0 – 400
Спрацювання входу, налаштування NO, опір шлейфа, кОм	0,5 – 5,4
Черговий стан входу, налаштування NC, опір шлейфа, кОм	0,5 – 7,3
Обрив входу, налаштування NC, опір шлейфа, кОм, не менше	21,0
Замикання входу, налаштування NC, опір шлейфа, Ом	0 – 500
Спрацювання входу, налаштування NC, опір шлейфа, кОм	7,5 – 21,3
Універсальний логічний вхід IN2	
Рівень логічний «0», В	0 – 8,9
Рівень логічна «1», В	9,0 – 29,7
Вхідний опір, кОм, не менше	10
Вхідна напруга постійного струму, В, не більше	30
ІКЗ	
Напруга розмикання ІКЗ, В, не більше	15,0
Напруга відновлення ІКЗ, В, не менше	4,2
Струм через ІКЗ у замкненому стані, мА, не більше	65
Струм розмикання ІКЗ, мА, не більше	75
Струм витоку через ІКЗ (у розімкненому стані), мА, не більше	4,2
Перехідний опір ІКЗ у замкненому стані, Ом, не більше	0,09

Примітки.

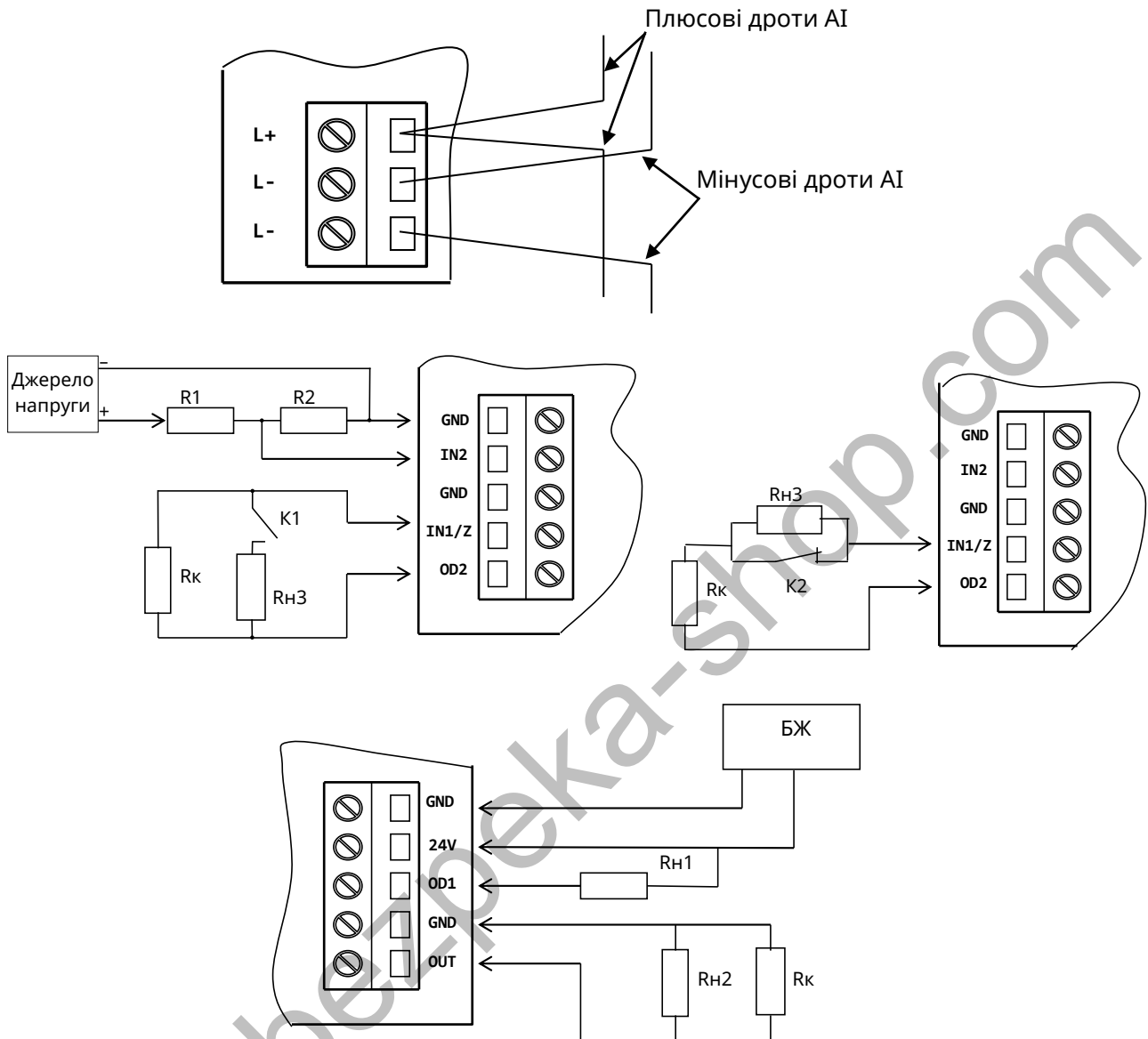
1. Порогові значення опорів лінії на виході OUT наведені для всього діапазону напруг живлення цього виходу. При зменшенні напруги живлення порогові значення опорів збільшуються.
2. При використанні входу IN1/Z в режимах «Універсальний вхід, активний 1» та «Контроль живлення, активний 1» порогові значення опору лінії для зміни стану аналогічні налаштуванню «Пожежна зона, NC». При використанні входу IN1/Z в режимі «Універсальний вхід, активний 0» та «Контроль живлення, активний 0» порогові значення опору лінії для зміни стану аналогічні налаштуванню «Пожежна зона, NO».

5.3 Для індикації режимів роботи та стану пристрою використовуються світлодіодні індикатори, розташовані на платі. Призначення індикаторів:

- 1) HL1 (зеленого кольору):
 - блимання 1 раз на 4 с – індикація чергового режиму;
 - блимання з інтервалом 0,5 с (протягом не більше 4 с) – індикація процесу реєстрування пристрою в AI.
- 2) HL3 (червоного кольору):
 - блимання з періодом 0,5 с – індикація пожежної тривоги (у випадку налаштування входу IN1/Z як пожежної зони);
 - подвійне блимання – індикація стану несправності;
 - блимання з періодом 4 с – індикація спрацювання входу (у випадку налаштування входу IN1/Z як універсального входу або входу контролю живлення).
- 3) почергове блимання індикаторів HL1, HL3 – візуальний пошук пристрою в зоні;

6 Підключення

6.1 Для доступу до клем слід викрутити 2 гвинти на нижній стороні корпусу (рис.1) і зняти кришку. Підключати пристрій до АІ та виконавчих пристроїв слід згідно рис. 2.



Плюсові дроти АІ – дроти АІ, приєднані до клем L1-L4 ППКП;

Мінусові дроти АІ – дроти АІ, приєднані до клем G1-G4 ППКП.

R1, R2 – еквівалентні пристрої, які разом з джерелом напруги формують вхідний сигнал на вході (наприклад, резистори, датчики, контактні групи реле);

Rk – кінцевий резистор, значення опору якого повинне задовольняти умови формування чергового режиму відповідно до таблиці 2;

Rh1 – еквівалент навантаження виходу без контролю;

Rh2 – еквівалент навантаження виходу з контролем. Низькоомне навантаження слід підключати через послідовно з'єднаний з ним діод зі зворотною напругою не менше 40 В і прямим струмом не менше 0,5 А;

Rh3 – додаткові резистори;

K1 – реле датчика з нормально розімкненим контактом (NO), K2 – реле датчика з нормально замкненим контактом (NC).

Рисунок 2 – Схеми підключень зовнішніх кіл до клем пристрою

Примітка. У випадку використання входу IN1/Z в якості універсального або для контролю живлення, дроти контрольованого кола підключають до клем «IN1/Z» та «GND».

6.2 Дроти всередині корпусу слід вкладати таким чином, щоб вони не заважали закрити кришку і не попадали між індикаторами та вікном у кришці корпусу.

6.3 Резистор Rk (рис. 2) допускається не встановлювати, якщо еквівалентний опір Rn2 (на виході OUT) перебуває в межах, вказаних в табл.2 для чергового режиму.

6.4 Підключати дроти до клем пристрою можна лише тоді, коли на них відсутня напруга зовнішніх джерел живлення.

6.5 Якщо планується використовувати вихід OUT, то до клем «+24V», «GND» необхідно підключити лінію від зовнішнього БЖ, інакше цей вихід буде перебувати в режимі попередження про несправність.

6.6 До параметричного входу IN1/Z допускається підключення:

- у випадку живлення параметричного шлейфа від AI – не більше 2 двопровідних сповіщувачів;
- у випадку живлення параметричного шлейфа від зовнішнього БЖ – не більше 10 двопровідних сповіщувачів.

6.7 Опір допоміжних резисторів слід розраховувати так, щоб після спрацювання реле K1 або K2 датчика (рис. 2) формувалися умови спрацювання параметричного входу IN/Z при налаштуванні відповідно NO або NC (табл.2).

7 Налаштування

7.1 Після появи напруги живлення в AI на приєднаному пристрої вмикається індикація автоматичного реєстрування (5.3). Далі пристрій переходить в режим, який залежить від налаштувань входів і виходів і стану зовнішніх пристроїв, підключених до нього: черговий режим, режим попередження про несправність, режим пожежної тривоги.

Входи та виходи пристрою налаштовують відповідно до настанови щодо експлуатування ППКП ААЗЧ.425521.009 НЕ.

7.2 Під час налаштування рекомендується відключити від клем виходів виконавчі пристрої для виключення хибного керування ними.

7.3 Особливості налаштувань:

1) за замовчуванням входи і виходи пристрою встановлені в режим «Не використовується»;

2) якщо вхід IN1/Z налаштовують як параметричний вхід (як правило, для підключення сповіщувачів), налаштування виходу OD2 автоматично блокується.

8 Комплектність

8.1 Після розпакування пристрою необхідно:

- оглянути корпус зовні і переконатися у відсутності механічних ушкоджень;
- перевірити комплектність згідно з таблицею 3.

Таблиця 3

<i>Назва</i>	<i>Позначка</i>	<i>Кількість</i>	<i>Примітка</i>
Пристрій AM-Multi	ААЗЧ.425532.013	1	
Паспорт	ААЗЧ.425532.013 ПС	1	
Резистор 0,5Вт – 30 кОм ± 1%		1	Rk для входу IN1/Z (NO)
Резистор 0,5Вт – 6,8 кОм ± 1%		2	Rk для входу IN1/Z (NC) та виходу OUT

9 Умови експлуатування, зберігання та транспортування

Пристрій призначений для безперервної цілодобової роботи в приміщеннях з кліматичними умовами, що регулюються. Діапазон робочих температур від мінус 10 °С до 55 °С.

Запаковані пристрої зберігають в складських приміщеннях за умов: температура повітря від мінус 50 °С до 50 °С, відносна вологість повітря – не більше 98 % за температури 25 °С. В приміщенні, де зберігають пристрої, в повітрі не повинно бути агресивних домішок, що викликають корозію.

Запаковані пристрої транспортують малотонажними відправленнями на будь-яку відстань автомобільним і залізничним транспортом в закритих транспортних засобах відповідно до правил перевезення, що діють на кожному виді транспорту. При розміщенні та кріпленні ящиків з запакованими пристроями під час транспортування забезпечують стійке положення ящиків, виключають зсув і удари між собою. Під час завантаження і транспортування виконують вимоги маніпуляційних знаків на тарі.

10 Свідчення про приймання

Пристрій AM-Multi відповідає вимогам нормативно-технічних документів і визнаний придатним до експлуатації в комплекті з ППКП «Tiras PRIME A».

Серійний номер вказаний в правому нижньому куті титульного аркуша паспорта. Дата приймання (печатка) знаходиться на останній сторінці паспорта.

11 Свідчення про повторну перевірку

Пристрій, що знаходиться на складі ТОВ «Тірас-12» більше 6 місяців, підлягає повторній перевірці. Відмітка про повторну перевірку знаходиться на останній сторінці паспорта.

12 Гарантійні зобов'язання

Виробник гарантує відповідність пристрою вимогам нормативно-технічних документів протягом гарантійного строку експлуатації при виконанні умов транспортування, зберігання й експлуатації, вказаним в даному паспорті.

Гарантійний строк експлуатації складає 60 місяців та обчислюється з дати продажу, вказаної в експлуатаційній документації на пристрій або в інших супровідних документах (договір купівлі-продажу, видаткова накладна, чек та інше). Якщо не надано документ, що підтверджує дату продажу пристрою – гарантійний період обчислюється від дати виготовлення або дати повторної перевірки пристрою.

(дата продажу)

(підпис продавця)

М.П.

13 Обмеження відповідальності

Виробник залишає за собою право відмовити в гарантійному обслуговуванні пристрою за спірних обставин. Виробник також має право виносити остаточне рішення про те, чи підлягає пристрій обслуговуванню за гарантією.

Дії та пошкодження, що призводять до втрати обслуговування за гарантією:

- 1) пошкодження, спричинене природними явищами (пожежа, повінь, вітер, землетрус, блискавка та ін.);

- 2) пошкодження, спричинене порушенням правил монтажу або неналежними умовами експлуатації пристрою, включаючи зокрема:
 - неякісне заземлення;
 - перенапругу мережі живлення;
 - високу вологість і вібрацію;
- 3) пошкодження, спричинене потраплянням всередину пристрою сторонніх предметів, рідин, комах та інше;
- 4) механічні пошкодження складових частин пристрою (сколи, вм'ятини, тріщини, зламані контактні роз'єми та інше);
- 5) пошкодження, заподіяне в результаті самовільного ремонту;
- 6) пошкодження, заподіяне в результаті порушення правил транспортування, зберігання та експлуатації;
- 7) зміна, видалення, затирання або пошкодження серійного номера пристрою (або наклейок з серійними номерами на пристрої).

14 Інформація про ремонти

Ремонт пристрою здійснюється підприємством-виробником. Безкоштовно ремонтують пристрої, у яких не минув строк гарантійних зобов'язань і які експлуатувалися відповідно до експлуатаційної документації на пристрій. На ремонт пристрій надсилають підприємству-виробнику з документом, в якому вказано дату продажу, та з листом, у якому повинні бути зазначені: характер несправності, місце експлуатації пристрою та контактний телефон особи з питань ремонту.

15 Відомості про декларації відповідності технічним регламентам та сертифікати

Пристрій AM-Multi відповідає вимогам обов'язкових технічних регламентів, а саме:

- Технічний регламент з електромагнітної сумісності обладнання;
- Технічний регламент обмеження використання деяких небезпечних речовин в електричному та електронному обладнанні;

Система Управління Якістю ТОВ «Тірас-12» сертифікована на відповідність ДСТУ ISO 9001:2015. Сертифікат № UA 80050.008 QMS-18 терміном дії з 27.04.2018 до 26.04.2021.

Сертифікат відповідності № DCS.0000716-19 від 16.12.2019 р., термін дії до 06.05.2021 р., виданий Державним центром сертифікації ДСНС України.

Повний текст декларацій про відповідність технічним регламентам та сертифікати доступні на веб-сайті за такою адресою: www.tiras.ua.

16 Відомості про утилізацію

Після закінчення терміну експлуатації пристрою його утилізують відповідно до вимог чинного законодавства.

Дата редакції – 17.12.2019



www.tiras.ua

Виробник:

ТОВ «Тірас-12»

21021, Україна, м. Вінниця, 2-й пров. Хмельницьке шосе, 8

У разі виникнення запитань, звертайтеся:

Відділ продажів:

market@tiras.ua

(0432) 56-12-04,
(0432) 56-12-06,
(067) 431-84-27,
(099) 294-71-27,
(067) 431-85-08

Технічна підтримка:

tb@tiras.ua

(0432) 56-12-41,
(067) 432-84-13,
(067) 430-90-42,
(050) 445-04-12,
(050) 317-70-05

**Гарантійне та післягарантійне
обслуговування:**

otk@tiras.ua

(0432) 56-02-35,
(067) 432-79-43,
(067) 433-25-12,
(050) 317-70-04,
(050) 312-80-32