

Адресний модуль розширення АМР
Адресний пристрій розширення АПР

Паспорт

ААЗЧ.425952.008/007 ПС



ГО206



008



EN 54

ДСТУ ISO 9001:2015

Серійний номер

Версія ПЗ: APR-2

Дякуємо Вам за те, що обрали
обладнання виробництва ТОВ «Тірас-12».

Перед використанням продукції,
ознайомтесь, будь ласка, з даним документом*
та збережіть його для отримання
необхідної інформації в майбутньому.

Для отримання додаткової інформації
та завантаження документації,
скористайтесь наступними посиланнями:

www.tiras.ua

ДОКУМЕНТАЦІЯ:



Паспорт

* - даний документ призначений для версії вбудованого ПЗ APR-2

Зміст

1 Перелік скорочень.....	4
2 Основні терміни та визначення	4
3 Загальні відомості та технічні характеристики	5
4 Підключення	7
5 Налаштування	12
6 Цілісність та комплектність.....	12
7 Умови експлуатування, зберігання та транспортування	13
8 Свідчення про приймання.....	13
9 Свідчення про повторну перевірку.....	13
10 Гарантійні зобов'язання	13
11 Обмеження відповідальності	13
12 Відомості про ремонти	14
13 Відомості про декларації відповідності технічним регламентам та сертифікати	14
14 Відомості про утилізацію.....	14

Даний паспорт призначений для вивчення конструкції, роботи та правил експлуатації адресного модуля/пристрою розширення АМР/АПР.

АМР/АПР відповідає вимогам стандарту ДСТУ EN54-2, ДСТУ EN54-17.

1 Перелік скорочень

АПК – адресна панель керування, призначена для керування компонентами СПСА «Тірас-А» та відображення на вбудованому дисплеї поточного стану.

АПР – адресний пристрій розширення, призначений для організації одного адресного шлейфу, а також для збільшення кількості фізичних входів та виходів СПСА «Тірас-А». Встановлюється в окремому корпусі;

АМР – адресний модуль розширення, безкорпусне виконання АПР, призначений для організації одного адресного шлейфу, а також для збільшення кількості фізичних входів та виходів СПСА «Тірас-А», встановлюється в корпус ППКП «Тірас-А»;

АМ-1 – пристрій вводу-виводу адресна мітка;

АМ-3 – адресний пристрій вводу-виводу, забезпечує підключення ПУІЗ, ППКП серії «Тірас-П», модуля релейних ліній МРЛ-8 в адресний шлейф СПСА «Тірас-А»;

АМ-4 – адресний пристрій вводу-виводу, забезпечує підключення ПУІЗ, ППКП серії «Тірас-П» в адресний шлейф СПСА «Тірас-А», живиться від адресного шлейфу;

АМ-8 – пристрій вводу виводу адресний;

ППКП – прилад приймально-контрольний пожежний;

СПТ-А – сповіщувач пожежний тепловий адресний;

СПД-А – сповіщувач пожежний димовий адресний;

СПК-А – сповіщувач пожежний комбінований адресний;

СПР-А – сповіщувач пожежний ручний адресний;

СПСА – система пожежної сигналізації адресна;

CAN – стандарт промислової мережі; інтерфейс зв'язку між ППКП «Тірас-А» та такими компонентами системи як АМР, АПР, АМ-8 та АПК.

2 Основні терміни та визначення

Адресний компонент – компонент системи, який підключено до *адресного шлейфу*, та який для обміну інформацією в системі використовує свій унікальний ідентифікатор. Прикладами адресних компонентів можуть бути адресні сповіщувачі (СПТ-А, СПД-А, СПК-А, СПР-А), адресні мітки (АМ-1, АМ-3, АМ-4), оповіщувач пожежний звуковий адресний «Джміль-А»;

Адресне шлейф (ША) – фізичне дротове з'єднання між *адресними компонентами* та АМР (АПР), яке використовується для передавання інформації про стан адресних компонентів та керування ними; розрізняють *кільцеві* та *радіальні* адресні шлейфи;

Кільцевий адресний шлейф – адресний шлейф, початок та кінець якого підключено до виходів «LINE1» та «LINE2» пристроїв АМР (АПР); даний тип підключення забезпечує працездатність **усіх** *адресних компонентів* цього шлейфу у випадку виникнення одиночної несправності (обриву чи короткого замикання) адресного шлейфу;

Радіальний адресний шлейф – адресний шлейф, який з'єднується лише з одним виходом «LINE1» або «LINE2» пристрою АМР (АПР), що дає можливість створювати бокові гілки без повернення лінії до АМР (АПР); обмеження по компонентах в одній гілці – не більше 32 шт (згідно вимог ДСТУ EN54-2).

Ізолятор короткого замикання – схемотехнічний вузол АМР (АПР), призначений для відключення ділянки адресного шлейфу, де виникло коротке замикання. В кільцевому адресному шлейфі при виникненні одиночного короткого замикання зберігається працездатність всіх адресних компонентів;

Вихід «відкритий колектор» – вихід, який в активному стані має потенціал схемної «землі» (в даному випадку «-»). В неактивному стані має нескінченно високий вхідний опір.

Релейний вихід з контролем – релейний вихід, в якому здійснюється контроль струму обтікання в лінії зв'язку з навантаженням. Використовується в основному як вихід для керування оповіщенням.

3 Загальні відомості та технічні характеристики

3.1 Загальні відомості

АМР та АПР (далі - прилади) являються повністю однаковими за функціональними можливостями та призначені для:

- 1) організації одного кільцевого адресного шлейфу або двох радіальних;
- 2) для збільшення кількості фізичних входів та виходів в складі СПСА.

Конструкція приладів виконана відповідно до системи управління якістю, що містить набір правил проектування всіх його елементів.

Всі компоненти приладів було обрано за цільовим призначенням, умови їх експлуатування відповідають умовам довкілля поза його корпусом відповідно до класу 3к5 IEC 60721-3-3.

3.2 Основні технічні характеристики

Технічні характеристики АМР та АПР наведені в таблиці 1.

Таблиця 1 – Технічні характеристики АМР/АПР

Найменування характеристики	Значення
Габаритні розміри, мм, не більше	
АМР	100× 220× 30
АПР	226× 281× 85
Маса, не більше	
АМР	0,2 кг
АПР	1,0 кг
Середній наробіток на відмову, не менше	40 000 годин
Середній строк служби, не менше	10 років
Кількість компонентів в адресному колі	125* шт.
Кількість релейних виходів з контролем	4 шт.
Кількість виходів «Відкритий колектор»	4 шт
Наявність ізолятора короткого замикання по входам LINE1 або LINE2	+
Інтерфейс зв'язку з ППКП «Тірас – А»	CAN, основний та резервний інтерфейси
Примітка: * - рекомендації щодо розрахунку максимальної кількості компонентів адресного шлейфу наведені в розділі 6.	

3.3 Устаткування електроживлення

5.2.1 Електроживлення приладів (основне та резервне) здійснюється від зовнішнього джерела живлення, з параметрами не гірше ніж ті, що вказані таблиці 2. Зовнішнє джерело живлення має відповідати ДСТУ EN54-4.

5.2.2 Усі клеми приладів мають захист від перевантаження по струму а також від зміни полярності напруги.

5.2.3 Всі кола захисту працюють автоматично, і не потребують обслуговування.

3.4 Індикація

На платі АМР/АПР представлені наступні світлодіодні індикатори (рисунок 1):

- HL2 (RX1), HL3(RX2) – індикатори приймання інформаційних пакетів по основному та резервному CAN-інтерфейсі; блимають в такт прийому;
- HL1 (TX) – індикатор передавання по CAN-інтерфейсу, блимає якщо АМР/АПР передає інформаційні пакети, у випадку якщо АМР/АПР нічого не передає – постійно погашений;
- HL4 (на АПР – зеленого кольору) – обмін по CAN-інтерфейсу, постійно світиться при наявності живлення, блимає в такт обміну;
- HL6 (на АПР – червоного кольору) – індикатор несправності адресного шлейфу; постійно погашений при відсутності несправності; короткочасно засвічується 1 раз в секунду при відсутності зв'язку хоча б з одним сповіщувачем, що підключений до даного АМР/АПР; світиться постійно з короткочасними вимкненнями 1 раз на 4 секунди якщо повністю відсутній зв'язок в адресному шлейфі;
- HL5 - індикатор прийому інформаційного пакету з адресного шлейфу.

для доступу до світлодіодів необхідно зняти кришку верхню кришку.

3.5 Технічні характеристики входів та виходів

Таблиця 2 - Основні технічні характеристики входів та виходів

Найменування параметра	Значення
Діапазон напруг живлення,	(10,0 – 14,0) В
Струм споживання (з врахуванням споживання адресного шлейфу 125 мА), не більше	0,375 А
Струм споживання без підключених адресних компонентів, не більше	0,250 А
Формування несправності при живленні на входах «+12V»	менше 10,0 В
Норма входів «T220» та «PSS»	потенціал GND
Сигнал несправності з входів «T220» та «PSS»	відкритий вхід
Напруга, що комутується контактами реле (SD1 – SD4), не більше	15 В
Струм (змінний або постійний), що комутується контактами реле (SD1 – SD4), не більше	2А ¹
Величина струму виходу «12V1», не більше	0,4А ²
Опір кінцевих резисторів релейних виходів «SD1» – «SD4»	1,5 кОм
Струм комутації клем «I/O» в режимі виходів, не більше	0,2 А
Час визначення несправностей, не більше	10 сек

Продовження таблиці 2

Напруга на виходах «LINE1», «LINE2» (в стані спокою), не більше	28 В
Номінальний струм в адресному шлейфі	0,125 А
Струм (довготривалий) в адресному шлейфі, не більше	0,180 А
Довжина адресного шлейфу, не більше	1000 м
Параметри ізолятора короткого замикання	
Напруга в адресному шлейфі, не більше	28 В
Напруга в адресному шлейфі, не менше	18 В
Робочий струм через ізолятор, не більше	0,18 А
Напруга розмикання ізолятора	8 В
Напруга відновлення ізолятора	8,2 В
Максимальний струм витoku (струм з боку замикання)	5 мА
Прохідний опір ізолятора, не більше	0,5 Ом
Примітки. 1. При подаванні напруги на контакти виходу від зовнішнього джерела живлення. 2. Струм має враховуватися в споживанні від зовнішнього джерела.	

4 Підключення

В даному розділі пояснюються критерії розрахунку кількості адресних компонентів, даються рекомендації щодо типів кабелів, які слід використовувати при монтажі системи.



4.1 Розрахунок максимальної кількості компонентів в адресному шлейфі

При розрахунку максимальної кількості компонентів в адресному шлейфі, потрібно виходити з того, що сумарний струм споживання усіх адресних компонентів в адресному шлейфі не повинен бути більшим за **125 мА (див. табл. 3)**.

Таблиця 3 – Струм споживання адресних компонентів

Найменування адресного компонента	Струм споживання, не більше
СПТ-А	1,0 мА
СПД-А	1,0 мА
СПК-А	1,0 мА
СПР-А	1,0 мА
АМ-1	2,0 мА
АМ-3	2,0 мА
АМ-4	2,0 мА
ОСЗ «Джміль-А»	7,0 мА

Виходячи з вище наведених даних маємо:

1) якщо в адресний шлейф плануються включатись лише СПТ-А, СПД-А, СПК-А, СПР-А, то сумарна кількість усіх цих компонентів не має перевищувати **125 шт.**;

2) кожна мітка АМ-1 включена в адресний шлейф зменшує сумарну кількість компонентів в ньому на 2 шт., кожна мітка АМ-3 (або АМ-4) – на 2 шт., кожен опвіщувач «Джміль-А» - на 7 шт.



4.2 Вимоги до кабелів

Входи, виходи та живлення підключати багатожильним або одножильним мідним кабелем, з площею поперечного перерізу (0,22 – 0,5) мм².

Підключення АПР до ППКП «Тірас-А» по інтерфейсу CAN виконувати кабелем типу «вита пара», як мінімум, зі спільним екраном (наприклад UTP, FTP, STP). Максимальна довжина дротів інтерфейсу CAN, при якій гарантована стабільна робота – 1000 м (поперечний переріз (0,16 – 0,22) мм² для одножильних провідників).



Увага! На АПР/АМР, які встановлено в кінці лінії інтерфейсу CAN, джампери кінцевих резисторів повинні бути встановлені в положення «1» (див. рисунок 1).

Підключення релейних виходів з максимальним струмом навантажування та оповіщувачів у адресний шлейф необхідно здійснювати за допомогою багатожильного мідного кабелю з площею поперечного перерізу провідників як мінімум 0,75 мм².

Максимальний сумарний опір адресного шлейфу (з урахуванням опору з'єднань) не повинен перевищувати 40 Ом.



Увага! Не допускається залишати АМР/АПР включеним тривалий час без підключеного адресного шлейфу з адресними компонентами.

4.3 Підключення входів та виходів

Електричні з'єднання під час установлювання виконувати у відповідності зі схемами електричних з'єднань (рисунок 1 та 2), та схемами згідно настанови щодо експлуатації на СПСА «Тірас-А» ААЗЧ.425521.007 НЕ.

У випадку, якщо сумарний струм споживання АМР (АПР) та оповіщувачів перевищує навантажувальну здатність блока живлення, який планується використовувати, необхідно розділити навантаження (наприклад, живлення оповіщувачів) на декілька блоків живлення.

При використанні оповіщувачів з низьким вхідним опором, послідовно з оповіщувачем необхідно включати діод, прямий робочий струм якого повинен бути не меншим за максимальний струм споживання оповіщувача (рисунок 2а).

Якщо виходи «T220» та «PSS» не використовуються, вони мають бути з'єднані з клемою «GND» (нормальний стан для даних входів – потенціал схемної «землі»).

Розміщення клем на платі АМР (АПР) показано на рисунку 1.

Приклад підключення зовнішнього блоку живлення показано на рисунку 3.

Призначення клем АМР (АПР) надано в таблиці 4.

Таблиця 4 – Призначення клем АМР (АПР)

Клема	Призначення	Примітка
+12V	Входи живлення АПР (АМР)	Основний та резервний вхід
GND	Спільний провід	
L3, H3	Інтерфейс CAN1	Основний та резервний вхід
L4, H4	Інтерфейс CAN2	
T220	(<i>Test 220V</i>) Входи контролювання справності мережі 220В зовнішнього джерела живлення	На зовнішньому джерелі живлення мають бути відповідні виходи
PSS	(<i>Power Supply Status</i>) Входи контролювання справності зовнішніх джерел живлення	
LINE	Інтерфейс адресного кола	
SHLD	Екрануючий провідник кабелю адресного кола	
SDS	(<i>Sounder Supply</i>) Входи живлення реле оповіщення	див. Табл. 2
SD1-SD4	(<i>Sounder</i>) Виходи на оповіщувачі	
I/O1-I/O5	(<i>Input/Output</i>) Виходи «Відкритий колектор»	див. Табл. 2

4.4 Встановлення адреси

Адреса приладу в системі задається за допомогою джамперів ЗХР7-ЗХР10, що відповідають розрядам А0-А3 двійкової системи відповідно. Встановлення адреси відбувається за принципом показаним в таблиці 5. Поле «Адр.» - адреса, «Роз.» - розряд; значення «0» - положення «OFF» джамперу, значення «1» - положення «ON» джамперу. **Встановлювати (змінювати) адресу допускається лише при відключеному живленні.**

Таблиця 5 – Відповідність положення джамперів необхідній адресі

Адр. \ Роз.	1	2	3	4	5	6	7	8	9	10	11	12	13	14	15	16
A0	1	0	1	0	1	0	1	0	1	0	1	0	1	0	1	0
A1	0	1	1	0	0	1	1	0	0	1	1	0	0	1	1	0
A2	0	0	0	1	1	1	1	0	0	0	0	1	1	1	1	0
A3	0	0	0	0	0	0	0	1	1	1	1	1	1	1	1	0

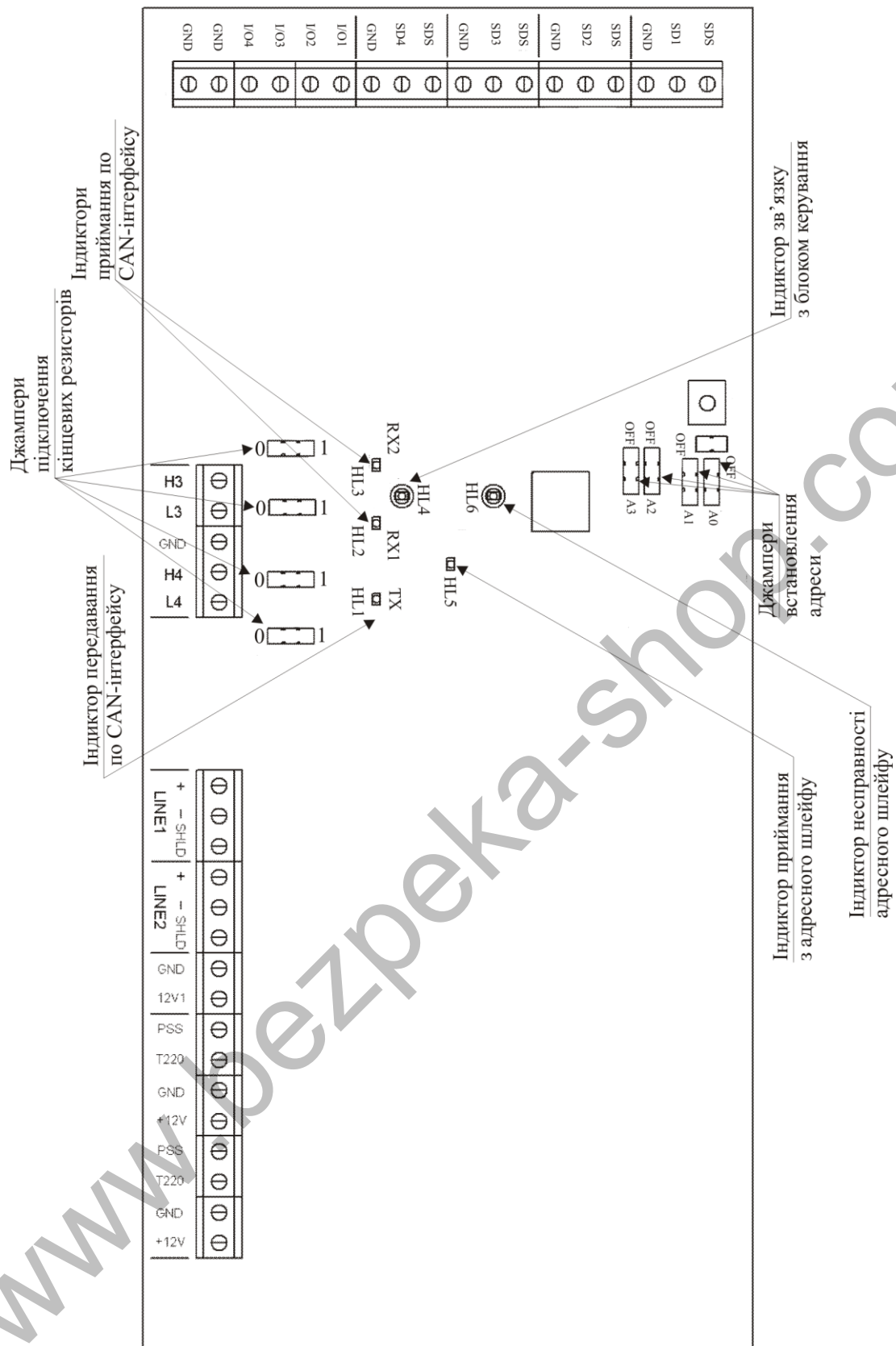


Рисунок 1 – Розміщення клем та елементів індикації на платі AMP (АПР)

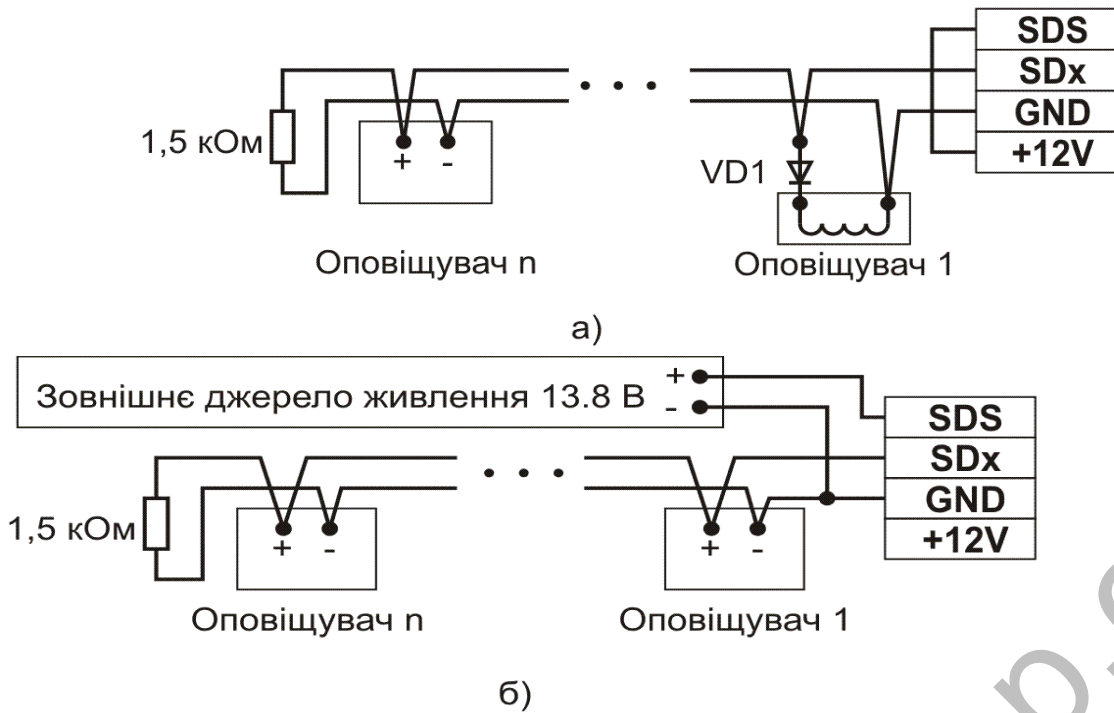


Рисунок 2 – Підключення оповіщувачів:

а) живлення від АПР/АМР; б) живлення від зовнішнього джерела живлення; х – відповідний номер виходу.



Увага! Максимальний прямиий струм діода VD1 повинен бути не меншим, ніж максимальний струм споживання оповіщувача

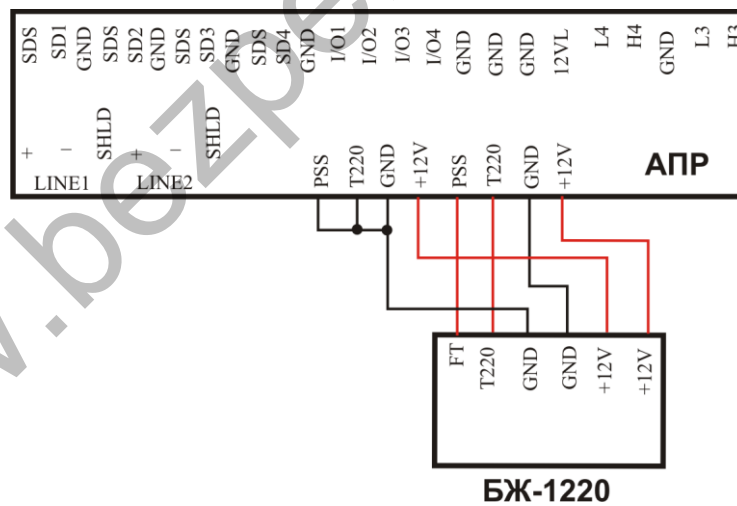


Рисунок 3 – Приклад підключення зовнішнього блоку живлення до АПР

На рисунку 3 показано підключення одного блоку живлення. У випадку використання резервного блоку живлення, підключення здійснюється аналогічно основному.

На рисунку 4 показано корпус приладу з розміткою для кріплення АПР.

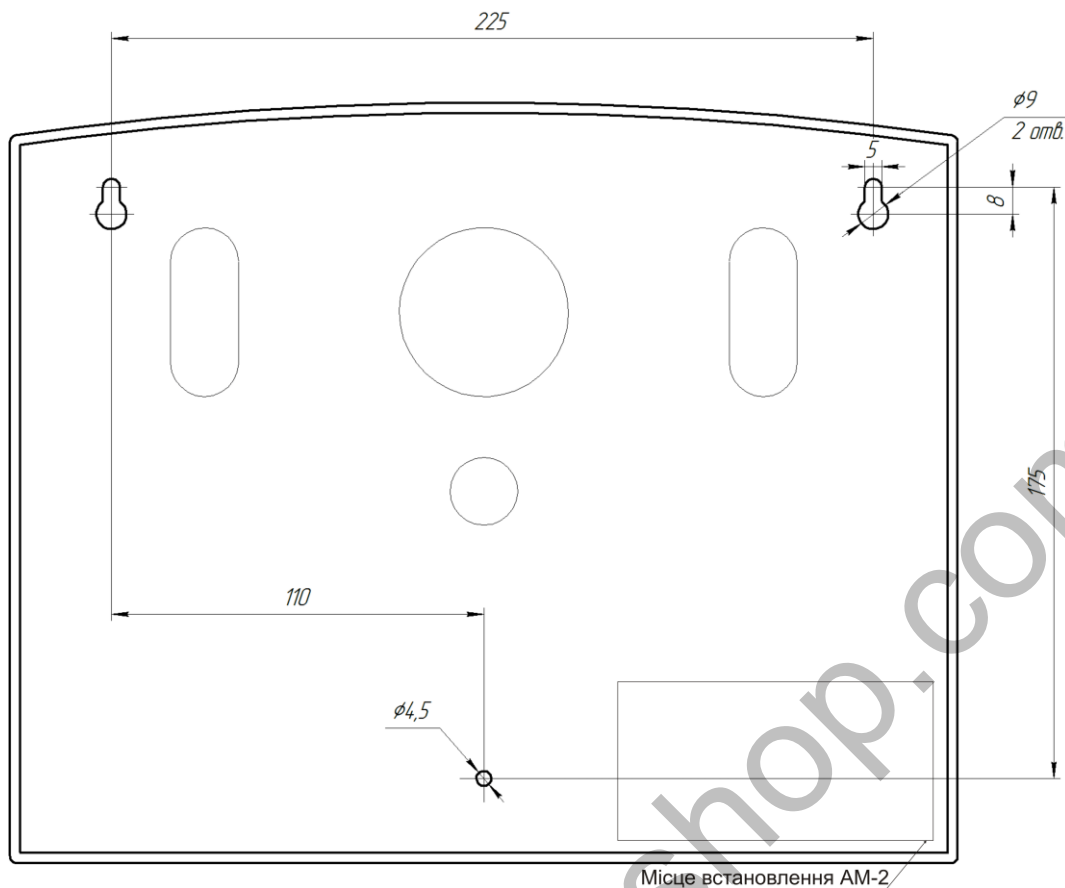


Рисунок 4 – Розмітка корпусу АПР

5 Налаштування

Налаштування АМР (АПР) виконується через ППКП «Тірас-А», та детально описано в настанові щодо експлуатації ААЗЧ.425521.007 НЕ (розділ 5.3).

АМР/АПР контролює цілісність кільцевого адресного шлейфу; у випадку використання радіального адресного шлейфу необхідно встановити відповідний тип шлейфу в налаштуваннях, шлях **«Установник» - «код доступу» - «Конфігурація системи» - «Налаштування модулів» - «необхідний модуль» - «F1-змінити тип ША».**

У випадку, якщо з тих чи інших причин було проведено заміну АМР/АПР необхідно виконати синхронізацію каналів пристроїв, для цього перейти на АПК до меню: **«Установник» - «код доступу» - «Конфігурація системи» - «Налаштування модулів» - «необхідний модуль» - «Enter-інші функції» - «Синхронізувати таблицю пристроїв».**

6 Цілісність та комплектність

Після розпакування приладу необхідно:

- провести його зовнішній огляд і переконатися у відсутності механічних ушкоджень;
- перевірити комплектність відповідно до типу приладу згідно таблиці 7 або таблиці 8.

Таблиця 7 – Комплектність АМР

АМР	1 шт.
Паспорт	1 шт.
Резистор 0,5Вт – 1,5 кОм ± 1%	4 шт.
Комплект елементів для кріплення	1 шт.

Таблиця 8 – Комплектність АПР

АПР	1 шт.
Паспорт	1 шт.
Резистор 0,5Вт – 1,5 кОм ± 1%	4 шт.

7 Умови експлуатування, зберігання та транспортування

Прилади призначені для безперервної цілодобової роботи в приміщеннях з кліматичними умовами, що регулюються. Діапазон робочих температур від мінус 5⁰С до плюс 40⁰С.

Запаковані прилади повинні зберігатися в складських приміщеннях за умов: температура повітря – від мінус 50 ⁰С до плюс 40 ⁰С, відносна вологість повітря – не більше 98 % за температури 25 ⁰С. В приміщенні, де зберігаються прилади, у повітрі не повинно бути агресивних домішок, що можуть викликати корозію.

Транспортування приладів має виконуватися в транспортній і/або індивідуальній тарі малотонажними відправленнями, в закритих транспортних засобах з дотриманням вимог маніпуляційних знаків.

8 Свідчення про приймання

АМР/АПР відповідає технічним умовам ТУ У 31.6-25499704-011:201 і визнаний придатним до експлуатації в комплекті з ППКП «Тірас-А».

Серійний номер вказаний в правому нижньому куті титульного аркуша паспорта. Дата приймання (печатка) знаходиться на останній сторінці паспорта.

9 Свідчення про повторну перевірку

АМР/АПР, що знаходиться на складі ТОВ «Тірас-12» більше 6 місяців, підлягає повторній перевірці. Відмітка про повторну перевірку знаходиться на останній сторінці паспорта.

10 Гарантійні зобов'язання

Виробник гарантує відповідність приладу вимогам технічних умов протягом гарантійного строку експлуатації при виконанні умов транспортування, зберігання й експлуатації, вказаним в даній настанові.

Гарантійний строк експлуатації – 5 років та обчислюється з дати продажу, вказаної в експлуатаційній документації на прилад або в інших супровідних документах (договір купівлі-продажу, видаткова накладна, чек та інше). Якщо не надано документ, що підтверджує дату продажу продукції - гарантійний період обчислюється від дати виготовлення або дати повторної перевірки продукції.

(дата продажу)

(підпис продавця)

М.П.

11 Обмеження відповідальності

Виробник залишає за собою право відмовити в гарантійному обслуговуванні приладу за спірних обставин. Виробник також має право виносити остаточне рішення про те, чи підлягає прилад обслуговуванню за гарантією.

Дії та пошкодження, що призводять до втрати обслуговування по гарантії:

- пошкодження, спричинене природними явищами (пожежа, повінь, вітер, землетрус, блискавка та ін.);
- пошкодження, спричинене порушенням правил монтажу або забезпеченням неналежних умов експлуатації приладу, включаючи в тому числі:
 - неякісне заземлення;
 - перенапругу мережі живлення;
 - високу вологість і вібрацію;
- пошкодження, спричинене потраплянням всередину приладу сторонніх предметів, рідин, комах та інше;
- механічні пошкодження складових частин приладу (сколи, вм'ятини, тріщини, зламані контактні роз'єми та інше);
- пошкодження, заподіяне в результаті самовільного ремонту;
- пошкодження, заподіяне в результаті порушення правил транспортування, зберігання, експлуатації;
- зміна, видалення, затирання або пошкодження серійного номера приладу (або наклейок з серійними номерами на приладі).

12 Відомості про ремонти

Ремонт приладу здійснюється підприємством-виробником. Безкоштовно проводиться ремонт пристроїв, у яких не минув строк гарантійних зобов'язань і які експлуатувалися відповідно до експлуатаційної документації на прилад. На ремонт прилад висилається підприємству-виробнику з документом, в якому вказано дату продажу, та з листом, у якому повинні бути зазначені: характер несправності, місце експлуатації пристрою та контактний телефон особи з питань ремонту.

13 Відомості про декларації відповідності технічним регламентам та сертифікати

АМР/АПР відповідає вимогам всіх обов'язкових технічних регламентів, а саме:

- Технічний регламент з електромагнітної сумісності обладнання;
- Технічний регламент обмеження використання деяких небезпечних речовин в електричному та електронному обладнанні;

Система Управління Якістю ТОВ «Тірас-12» сертифікована на відповідність ДСТУ ISO 9001:2015. Сертифікат № UA 80050.008 QMS-18 терміном дії з 27.04.2018 до 26.04.2021.

Сертифікат відповідності № DCS.0000163-18 від 17.09.2018 р., термін дії до 06.05.2021 р., виданий Державним центром сертифікації ДСНС України.

Повний текст декларацій про відповідність технічним регламентам та сертифікати доступні на веб-сайті за такою адресою: www.tiras.ua.

14 Відомості про утилізацію

Прилад не несе небезпеки для життя та здоров'я людей і є безпечним для навколишнього середовища. Після закінчення терміну експлуатації його утилізація проводиться без прийняття спеціальних заходів із захисту навколишнього середовища.

Для нотаток:

www.bezpeka-shop.com

Дата редакції – 15.09.2018



www.tiras.ua

Виробник:

ТОВ «Тірас-12»

21021, Україна, м. Вінниця, 2-й пров. Хмельницьке шосе, 8

У разі виникнення запитань, звертайтеся:

Відділ продажів:

market@tiras.ua

(0432) 56-12-04,
(0432) 56-12-06,
(067) 431-84-27,
(099) 294-71-27,
(067) 431-85-08

Технічна підтримка:

tb@tiras.ua

(0432) 56-12-41,
(067) 432-84-13,
(067) 430-90-42,
(050) 445-04-12,
(050) 317-70-05

**Гарантійне та післягарантійне
обслуговування:**

otk@tiras.ua

(0432) 56-02-35,
(067) 432-79-43,
(067) 433-25-12,
(050) 317-70-04,
(050) 312-80-32