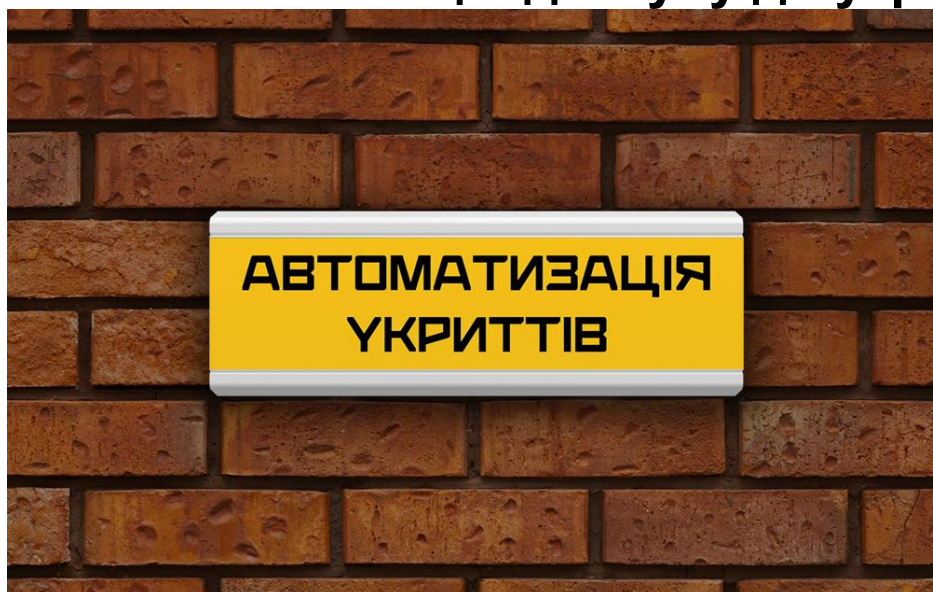


Системна автоматизація доступу до укриттів



Забезпечення безперешкодного доступу до укриттів під час повітряної тривоги.

Склад комплекту

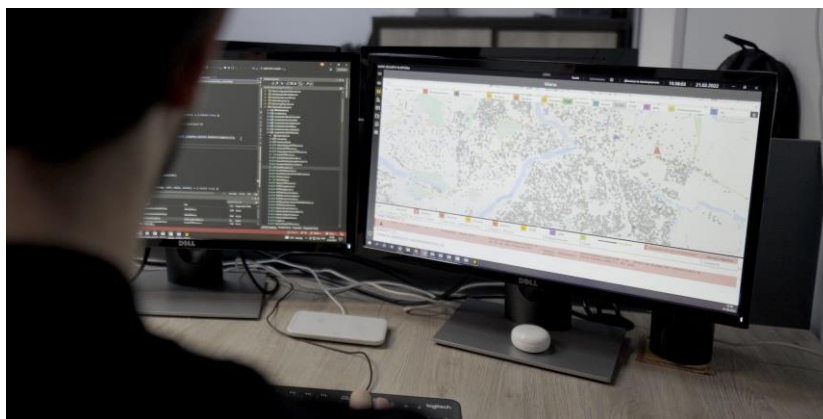
- В якості базового приладу системи – охоронна централь **Orion NOVA M** з АКБ на 7А*год.
 - Релейний модуль **M-OUT2R**.
 - Далі – електрозамок. Оптимальний варіант – електромоторний замок.
- Це базовий набір обладнання, який встановлюється в приміщенні укриття.



ПЗ для керування та централізованого моніторингу

Для керування та централізованого моніторингу з а всіма укриттями використовується ПЗ **MISTO Security Platform**, який встановлюється в спеціально визначеному центрі.

Також можливе підключення укриттів з встановленим обладнанням на пульти централізованого спостереження, де вже встановлено MISTO Security Platform.



MISTO отримує повідомлення від сервісу “повітряна тривога” про оголошення та відбій повітряної тривоги в тій чи іншій області, чи територіальній громаді. По отриманню повідомлення про увімкнення “повітряної тривоги”, MISTO відправляє на централі команду відмикання електрозамка, а по повідомленню про відбій повітряної тривоги – команду про замикання електрозамка.

Крім автоматичного режиму, в MISTO доступний і ручний режим. Навіть якщо з якоїсь причини, з сервісу “повітряна тривога”, ми не отримали сигнал про повітряну тривогу – оператор MISTO може відправити команду на керування електрозамками вручну.



Логіка керування замком.

Керування електрозамком відбувається через сценарії, налаштовані в Orion NOVA з запуском від постановки/зняття зони.

В свою чергу, постановка/зняття зони з-під охорони відбувається командною з MISTO Security Platform по отриманню повідомлень з сервісу "повітряна тривога".

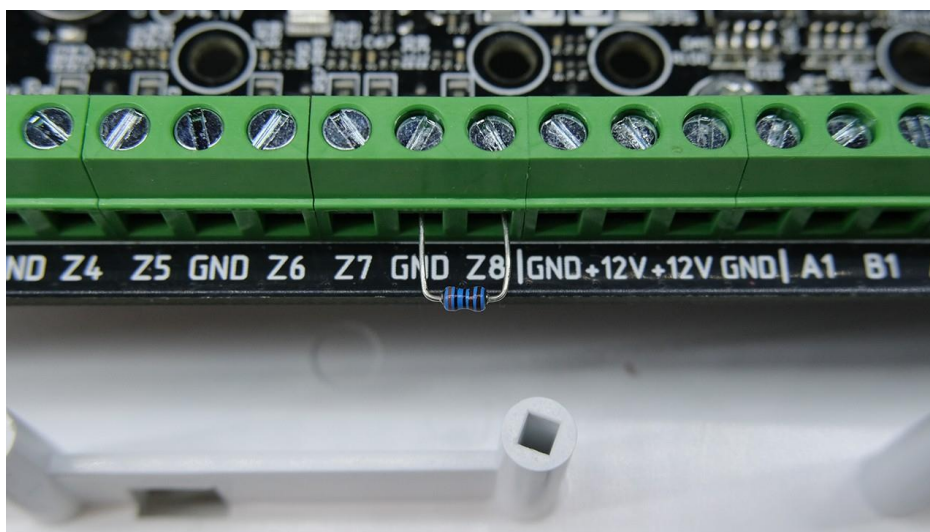
Тобто процес доволі простий:

- MISTO отримує повідомлення про повітряну тривогу і відправляє команду про постановку визначеної зони на централь Orion NOVA;
- Orion NOVA запускає сценарій 1, в якому відбувається відмикання електрозамка і утримання його у відкритому стані, поки діє повітряна тривога;
- після того, як відбувся відбій повітряної тривоги, MISTO відправляє команду на Orion NOVA про зняття з-під охорони визначеної зони;
- Orion NOVA запускає сценарій 2, в якому відбувається замикання електрозамка.

Підключення та налаштування.

1. Беремо будь-яку зону централі, яка буде запускати наші сценарії. Наприклад, зона 8.

Монтуємо в неї кінцевий резистор.



2. Живлення електрозамка підключаємо через реле на централі. Підключення NC.

Вхід керування замком підключаємо до виходу REL2 на модулі M-OUT2R.

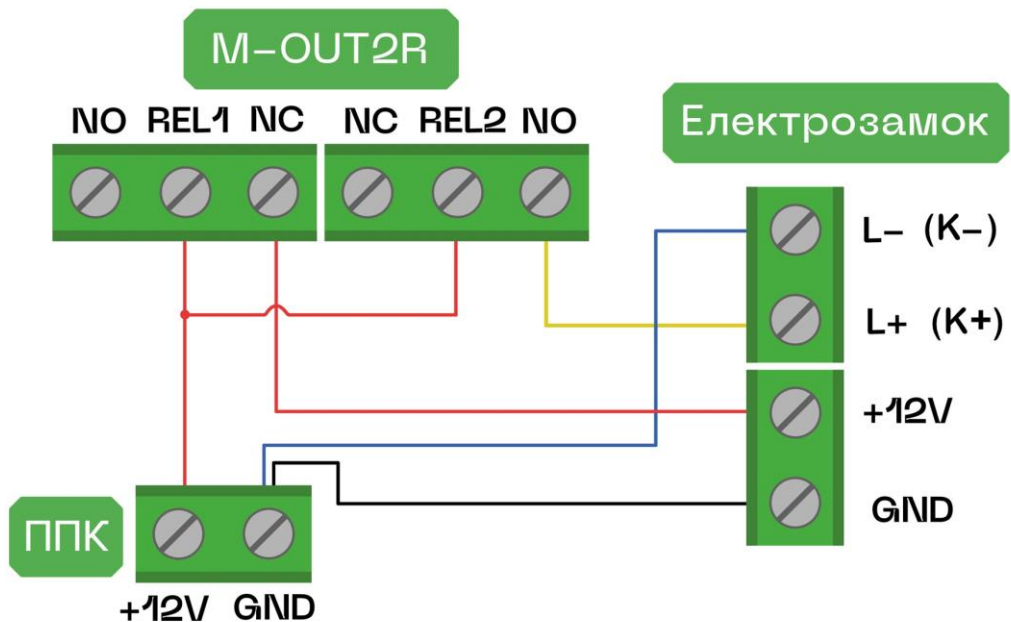
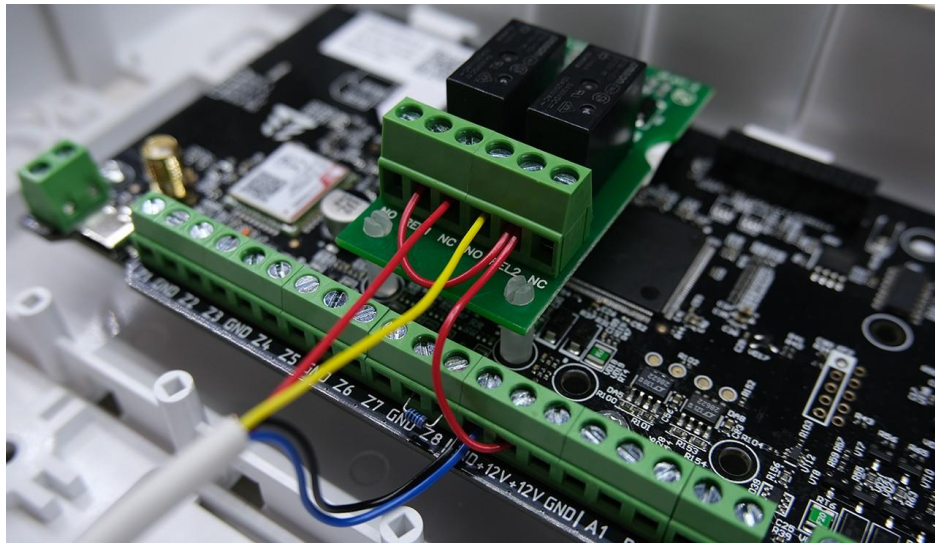


Схема підключення електромоторного замка

3. Налаштовуємо сценарій 1 “Відчинення дверей укриття”, який буде відмикати замок та утримувати його відімкнутим, поки діє повітряна тривога.

Назва: “Відчинення дверей укриття”.

Спосіб запуску: При постановці під охорону зони 8.

Дії сценарію:

Дія 1 – Активація виходу REL2 (ця дія відімкне електрозамок).

Дія 2 – Затримка 1 секунда.

Дія 3 – Деактивація виходу REL2.

Дія 4 – Активація виходу REL1 (ця дія знімає живлення з замка і залишає його відімкнутим, поки діє повітряна тривога).

Налаштовуємо сценарій 2 “Зачинення дверей укриття”, який буде замикає замок після отримання сигналу про відбій повітряної тривоги.

Назва: “Зачинення дверей укриття”.

Спосіб запуску: При знятті з-під охорони зони 8.

Дії сценарію:

Дія 1 – Затримка 10 хв (час, який ми даємо на вихід з укриття після відбою повітряної тривоги).

Дія 2 – Деактивація виходу REL1 (подаємо живлення на замок і він замикається, якщо двері зачинені).

4. Налаштування в MISTO Security Platform.

В розділі “Картки об’єктів” створюємо об’єкт. Вводимо всю необхідну інформацію.

В розділі “Повітряна тривога” необхідно:

- додати потрібну область (а при необхідності – вказати конкретний район та конкретну територіальну громаду);
- вибрати серед списку всі об’єкти, які належать саме до цієї області чи територіальній громаді і на яких потрібно запускати оповіщення про повітряну тривогу;
- у вибраних об’єктах потрібно обрати зону “Повітряна тривога”, яку налаштовували в приладі для запуску сценаріїв;
- натиснути “Зберегти”. Потрібну область створено і налаштовано.

Залишилось вирішити, яким чином буде запускатись повітряна тривога: вручну оператором чи автоматично, без участі оператора (в такому випадку, дані беруться з API додатку “Повітряна тривога”, куди вони надходять напряму від чергових центрів оповіщення цивільного захисту та ДСНС).

Якщо автоматично, то необхідно увімкнути опцію “Автоматичний запуск тривоги” (попередньо треба здійснити всі необхідні мережеві налаштування).

Альтернативні варіанти керування електрозамком.

Якщо з якоїсь причини втрапився зв'язок централі та MISTO, чи централь вийшла з ладу, у нас є можливість локального керування замком – фізичний ключ та зчитувач карт.

Зсередини укриття завжди є можливість відкрити замок за допомогою спеціальної ручки, вбудованої в замок.

Мобільний застосунок.

Керування електрозамком та отримання інформації по системі також доступне з мобільного застосунку Control NOVA.

Якщо є така потреба – відповідальний за доступ в укриття може відчинити чи зачинити двері дистанційно зі свого мобільного телефону.



Інформаційні табло.

Підключаємо до централі табло “Укриття”, яке під час повітряної тривоги буде світитись і допомагати людям знайти укриття, якщо надворі вже темно



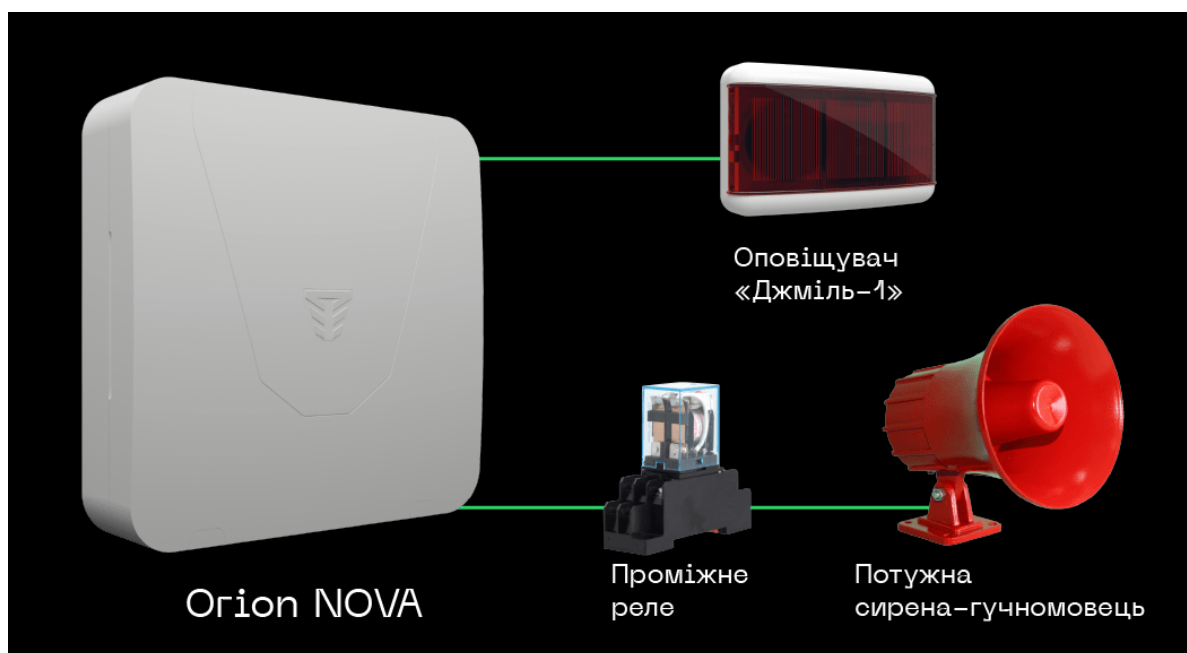
Підключаємо до централі табло "Повітряна тривога", яке буде світитись при активній повітряній тривозі та не буде світитись, якщо був відбій.



Звукове оповіщення.

Якщо наш населений пункт знаходиться поза зоною місцевого оповіщення і промислові сирени не чути, а таке часто буває в селах та невеликих населених пунктах, наша система може запускати своє звукове оповіщення.

Це може бути сирена типу "Джміль", яку буде чути в межах двору або велика промислова сирена, яку буде чути на квартал чи вулиці.



Централь зможе керувати будь-якою з цих сирен, як в автоматичному, так і ручному режимі.

Альтернативи Orion NOVA M та M-OUT2R у наборі обладнання.



- Замість Orion NOVA M може бути будь-яка модель з серії “Orion NOVA”, що оптимально підходить під задачі конкретного укриття.
- Замість M-OUT2R можуть бути вбудовані реле централі, якщо це **Orion NOVA L** чи виносні реле, наприклад **M-OUT2R box** чи **M-OUT8R**.
- Якщо на об’єкті вже використовується Orion NOVA, але в якості охоронної централі, до неї можна підключити електрозамок і вона буде керувати автоматизацією укриття.
- Для керування електрозамком можна використовувати радіобрелоки. Для цього в систему треба додати модуль **M-X** та необхідну кількість брелоків **X-Key**.
- До Orion NOVA можна підключити датчики відчинення дверей та датчики руху і отримувати інформацію про факт відчинення дверей та наявності руху в укритті.
- Також до ППК можна підключити датчики диму та протікання води, щоб контролювати робочий стан укриття.

Електрозамок та доступ в укриття у звичайному режимі. Без повітряних тривог.

Сподіваємось, що повітряні тривоги з нами ненадовго, тому відмітимо, що вся вищеописана система добре працює і просто в якості звичайного доступу в приміщення.

Якщо укриття – це підвал житлового будинку, то у кожного мешканця може бути безконтактна карта чи ключ для доступу в укриття. Крім цього, мешканці можуть керувати замком через додаток Control NOVA.

Війна закінчиться, а зручна система доступу залишиться.