

**Сповіщувач пожежний
димовий адресний СПД-А**

**Извещатель пожарный
дымовой адресный СПД-А**

Паспорт

AA3Ч.425232.002 ПС



ГО206



008

EN 54

ДСТУ ISO 9001:2015

Версія ПЗ: SPD-5

Дякуємо Вам за те, що обрали
обладнання виробництва ТОВ «Тірас-12».

Перед використанням продукції,
ознайомтесь, будь ласка, з даним документом*
та збережіть його для отримання
необхідної інформації в майбутньому.

Для отримання додаткової інформації
та завантаження документації,
скористайтесь наступними посиланнями:

www.tiras.ua

ДОКУМЕНТАЦІЯ:



Паспорт

Даний паспорт призначений для вивчення конструкції, роботи та правил експлуатації сповіщувача пожежного димового адресного СПД-А (далі сповіщувач). Сповіщувач за типом належить до димових точкових розсіяного світла. Сповіщувач оснащено вбудованим ізолятором короткого замикання.

1 Перелік скорочень

АМР/АПР – адресний модуль/пристрій розширення;
АПК – адресна панель керування;
КЗ – коротке замикання;
СПСА – система пожежної сигналізації адресна «Тірас-А»;
ППКП – прилад приймально-контрольний пожежний;
ВПОС – виносний пристрій оптичної сигналізації.

2 Основні терміни та визначення

Адресний компонент – компонент, який підключено до адресного шлейфу, та який для обміну інформацією в СПСА використовує свій унікальний ідентифікатор. Прикладами адресних компонентів можуть бути адресні сповіщувачі (СПТ-А, СПД-А, СПК-А, СПР-А), адресні мітки (АМ-1, АМ-3, АМ-4), Джміль-А.

Шлейф адресний (ША) – фізичне дротове з'єднання між адресними компонентами та АМР (АПР), яке використовується для передавання інформації про стан адресних компонентів та керування ними; розрізняють *кільцеві* та *радіальні* шлейфи.

Кільцевий ША – адресний шлейф, початок та кінець якого підімкнено до виходів LINE1, LINE2, що розміщені в АПР або АМР. Даний тип підключення забезпечує працездатність адресних компонентів в цьому шлейфі у випадку виникнення несправності (обриву чи короткого замикання) в одній із його точок.

Радіальний ША – адресний шлейф, який з'єднується з виходами LINE1, LINE2, які розміщені в АПР або АМР, тільки одним кінцем, що дає можливість створювати бокові гілки ША. В одному радіальному ША допускається встановити не більше 32 адресних компонентів.

Ізолятор короткого замикання – апаратний вузол у складі сповіщувача, який дозволяє розімкнути ША після виявлення короткого замикання в ньому в точці, найближчій до місця короткого замикання.

3 Загальні відомості та технічні характеристики

Сповіщувач призначений для:

- безперервної цілодобової роботи в складі СПСА «Тірас-А», побудованої на базі ППКП «Тірас-А»
- виявлення в закритих приміщеннях будівель і споруд диму на ранній стадії виникнення пожежі;
- передавання сповіщення про спрацювання через ША на ППКП «Тірас-А».

Сповіщувач призначений для безперервної цілодобової роботи в приміщеннях з кліматичними умовами, що регулюються. Діапазон робочих температур від мінус 10 °С до 55 °С.

3.1 Технічні характеристики

Технічні характеристики вказані в таблиці 1.

Таблиця 1 – Технічні характеристики сповіщувача

Параметр	Значення
Діапазон напруг живлення (у ША), В	18 – 28
Струм споживання у всіх режимах, мА, не більше	1
Навантажувальна здатність виходу виносного індикатора, мА, не більше	50
Чутливість, дБ/м	0,05...0,2
Клас захисту оболонки	IP30
Габаритні розміри, мм, не більше:	
- ширина	101
- висота	55
Маса, кг, не більше	0,15
Середній строк експлуатації, років	10
Параметри ізолятора короткого замикання	
Робочий струм через ізолятор, А, не більше	0,25
Напруга розмикання ізолятора, В, не більше	8,8
Напруга відновлення ізолятора, В, не більше	9,0
Струм витоку (струм з боку замикання), мА, не більше	5,0
Прохідний опір ізолятора, Ом, не більше	0,1

3.2 Індикація режимів роботи

Для сповіщувача СПД-А передбачені такі режими роботи світлодіодного індикатора:

- черговий режим – світлодіодний індикатор блимає зеленим кольором 1 раз на 8 с;
- режим підсиленої індикації (в черговому режимі) – світлодіодний індикатор блимає зеленим кольором 2 рази (подвійний спалах) з інтервалами між подвійними спалахами 4 с. Цей режим використовується для візуальної ідентифікації сповіщувача на місці його розташування;
- режим «Несправність» – світлодіодний індикатор блимає червоним кольором 2 рази на 4 с. Цей режим індикації формується при забрудненні димової камери, з одночасним виведенням на АПК повідомлення про несправність сповіщувача, див. п. 4.4;
- режим «Пожежа» - світлодіодний індикатор блимає червоним кольором безперервно з періодом 0,5 с. Сповіщувач повертається в черговий режим після одержання сигналу скидання від ППКП «Тірас-А», за умови відсутності перевищення концентрації диму в приміщенні, що охороняється.

4 Будова і принцип роботи

4.1 Сповіщувач комплектується базою (рисунок 1). Для приєднання сповіщувача до бази, необхідно встановити сповіщувач на базу, з невеликим зусиллям притиснути до бази, повернути за годинниковою стрілкою і після просідання в базі довернути до упору. Для від'єднання від бази повторити дії в зворотному порядку.

4.2 Підключення зовнішніх провідників здійснюється гвинтовими з'єднаннями,

розташованими на контактних пластинах бази.

4.3 Після подання живлення на сповіщувач, індикатор сповіщувача починає блимати зеленим кольором 1 раз на 8 с, що сигналізує про правильне підключення живлення й перехід сповіщувача в черговий режим.

4.4 В черговому режимі сповіщувач періодично вимірює фон димової камери з метою визначення рівня забруднення димової камери та обчислює середнє значення. У випадку, коли одержане середнє значення фону димової камери перевищує запрограмоване в пам'ять сповіщувача, формується та передається повідомлення на ППКП про несправність, сповіщувач переходить у режим індикації «Несправність», ППКП виводить повідомлення про несправність сповіщувача на АПК.

4.5 Якщо в одному сповіщувачі в кільцевому ША (рис. 2) спрацює ізолятор короткого замикання, то працездатність усіх адресних компонентів, підключених до ША, зберігається.

5 Монтування та реєстрація (приписка) сповіщувача

5.1 Для встановлення сповіщувача необхідно базу від'єднати від сповіщувача (рисунок 1), й закріпити її на стелі приміщення за допомогою дюбелів або гвинтів. Провідники в базу заводять через спеціальні пази. **Перед введенням провідників в базу необхідно обов'язково зняти зовнішню ізоляцію. Не допускаються перекося та деформування бази. Не допускаються перекося сповіщувача в базі.** Монтування бази сповіщувача проводити лише на **плоску поверхню**, для запобігання перекосям при затягуванні гвинтів. У випадку коли це неможливо, необхідно встановлювати базу на плоску підставку.

5.2 Не рекомендується встановлювати сповіщувач в приміщеннях, де виробляють або зберігають борошно, комбікорми, інші продукти і матеріали з підвищеним виділенням пилу. На час проведення в приміщенні ремонтно-будівельних робіт для запобігання потрапляння в сповіщувачі будівельного пилу їх рекомендується знімати або використовувати спеціальні захисні ковпачки (входять до комплексу сповіщувачів).

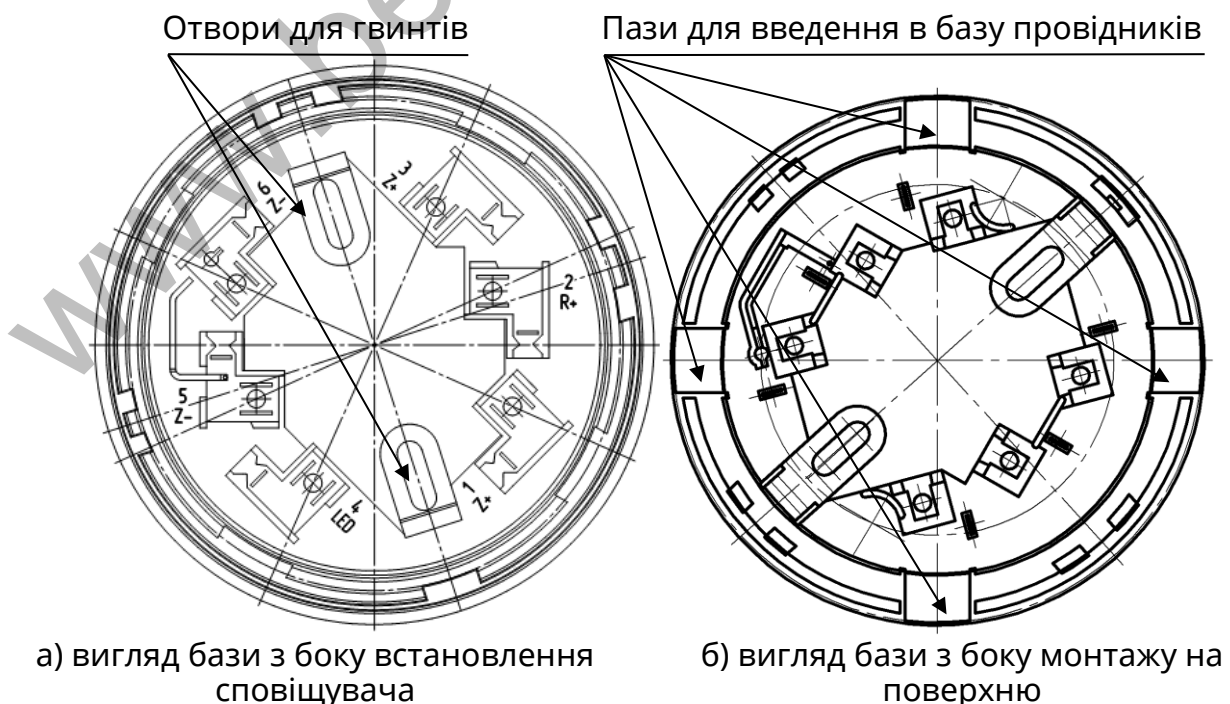


Рисунок 1 – База сповіщувача

5.3 Підключення сповіщувачів необхідно виконувати згідно схеми, наведеної на рис. 2. Призначення контактів на рис. 2 (в дужках вказано позначення контактів на базі, рис.1):

- 5 (Z-) та 6 (Z-) – контакти лінії «-» ША (ізолятор короткого замикання). **Комутація лінії «-» ША відбувається в сповіщувачі. Якщо сповіщувач в базі відсутній, в цій точці виникає обрив лінії «-» ША;**

- 4 (LED) – контакт виходу для підключення ВПОС;
- 1 (Z+) – контакт лінії «+» ША (живлення сповіщувача).

На рисунку 2 показано схему підключення сповіщувачів до кільцевого ША, у випадку підключення до радіального ША один з кінців (LINE1 або LINE 2) не підключається до АМР/АПР. При використанні радіального ША, необхідно в налаштуваннях АМР/АПР задати параметри згідно настанови щодо експлуатування ААЗЧ.425521.007 НЕ на АМР/АПР.

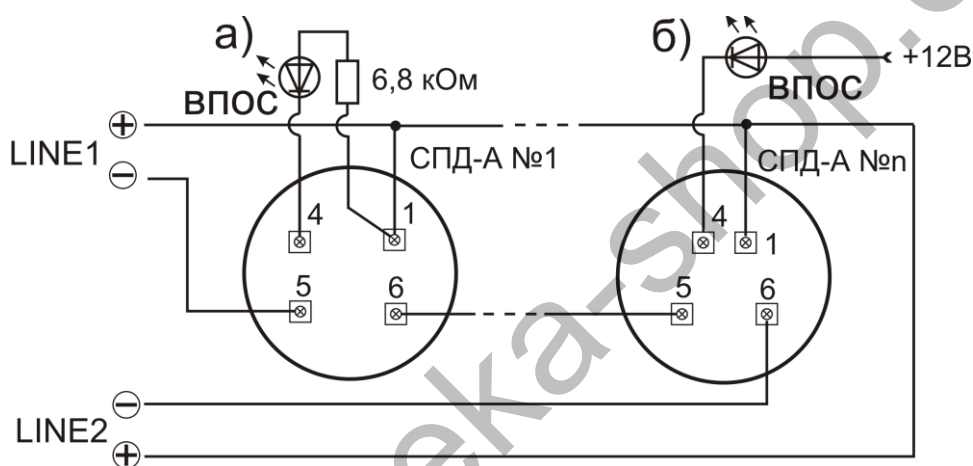


Рисунок 2 – Підключення сповіщувачів до кільцевого ША: а) живлення ВПОС від ША, використовується контакт 1; б) живлення ВПОС від джерела 12 В



«Увага!» При максимальній довжині ША (1000 м) необхідно використовувати багатожильний кабель з поперечним перерізом жил 0,75-1,5 мм² (наприклад ШВВП 2x0,75). При довжині ША до 500 м допускається використання кабелю перерізом 0,5 мм² (наприклад, 2x2x0,8). **Головною вимогою до ША є сумарний опір: сума опорів дротів ША та ізоляторів КЗ усіх встановлених адресних компонентів повинна бути не більше 40 Ом.** При обчисленні сумарного опору ША при проектуванні необхідно враховувати, що кожен адресний компонент, обладнаний ізолятором КЗ, вносить опір 0,1 Ом.

5.4 Перед проведенням перевірки працездатності і початком експлуатації сповіщувача необхідно зняти захисний ковпачок.

5.5 Якщо сповіщувач встановлюють у місці, де немає можливості візуально контролювати індикацію режиму роботи сповіщувача, використовують виносні пристрої оптичної сигналізації (ВПОС). **Максимальна довжина шлейфу для підключення ВПОС не повинна перевищувати 3 м.** Варіанти підключення ВПОС показані на рисунку 2:

- **варіант а)** – живлення ВПОС від ША, **замість контакту 3 може використовуватись контакт 1.** При живленні від ША необхідно враховувати струм

споживання ВПОС при розрахунку максимальної кількості адресних компонентів в ША: кожен індикатор збільшує споживання від адресного шлейфу на 3 мА (в результаті зменшується максимальна кількість адресних компонентів, які можна включити в даний ША, на 3 одиниці). Докладніше розрахунок кількості компонентів в ША розглянуто в паспорті на АМР/АПР ААЗЧ.425952.008 ПС. Споживання можливо зменшити до 2 мА при використанні обмежувального резистора номіналом 15 кОм, але в цьому випадку необхідно застосовувати ВПОС з підвищеною яскравістю;

- **варіант б)** - живлення ВПОС забезпечується від зовнішнього джерела живлення. В такому випадку, необхідне прокладання ще одного провідника, але при цьому встановлення ВПОС не впливає на максимальну кількість компонентів в ША.

5.6 Реєстрація (приписка) сповіщувача в СПСА можлива в автоматичному або ручному режимі. При автоматичному пошуку СПСА формує список з усіх змонтованих компонентів, після чого, використовуючи підсилену індикацію, їх необхідно розподілити в зони. При ручній приписці використовується ідентифікатор (серійний номер) сповіщувача, що записаний на фірмовій етикетці сповіщувача (рисунок 3). Для ручної приписки необхідно обрати зону та задати ідентифікатори сповіщувачів, які фізично змонтовані в даній зоні. СПСА виконає пошук за вказаними ідентифікаторами. Детально процедура реєстрації описується в настанові щодо експлуатування ААЗЧ.425521.007 НЕ на АМР/АПР.



Рисунок 3 – Фірмова етикетка сповіщувача

6 Технічне обслуговування

6.1 Під час експлуатації необхідно проводити технічне обслуговування згідно таблиці 2.

Таблиця 2 – Перелік робіт при технічному обслуговуванні

№	Назва робіт	Періодичність
1	Зовнішній огляд, перевірка наявності видимих механічних ушкоджень	При отриманні повідомлення про несправність
2	Очищення від пилу	1 раз на 6 місяців або при отриманні відповідного повідомлення (див. п 4.4)
3	Профілактична перевірка та очищення контактної групи	1 раз на рік

6.2 Очищення сповіщувача від пилу необхідно здійснювати в наступній послідовності:

- *крок 1:* від'єднати сповіщувач від бази;

- *крок 2:* очистити сповіщувач від бруду й пилу щіткою або продувши повітрям з тиском до 3 кг/см² протягом 1 хв;

- *крок 3:* контактну групу (для з'єднання з контактами бази) плати сповіщувача протерти бяззю, просоченою спиртом (проводиться 1 раз в рік).



При сильному забрудненні сповіщувача, наприклад, після порушення строків огляду, або за високої запиленості повітря, а також у випадках, якщо після очищення сповіщувача з'являються хибні спрацьовування, необхідно виконати дії показані на рисунку 4:

- зняти верхню кришку, відтиснувши затискачі (поз.1);
- використовуючи викрутку роз'єднати зачіпки 2 шт. (поз. 2) і втримуючи нижню частину оптичної системи, зняти її верхню кришку (поз. 3);
- зняти захисну сітку (поз.4);
- ретельно очистити захисну сітку й оптичну систему зсередини щіткою або продути повітрям з тиском до 3 кг/см²: категорично не допускається наявність пилу, ворсу в системі;
- зібрати сповіщувач у зворотному порядку.

При розбиранні сповіщувача слід дотримуватися обережності при роботі із затискачами для збереження їх від поломки.

При розбиранні-збиранні сповіщувача необхідно забезпечити контакт сітки з заземлюючим провідником на друкованій платі.

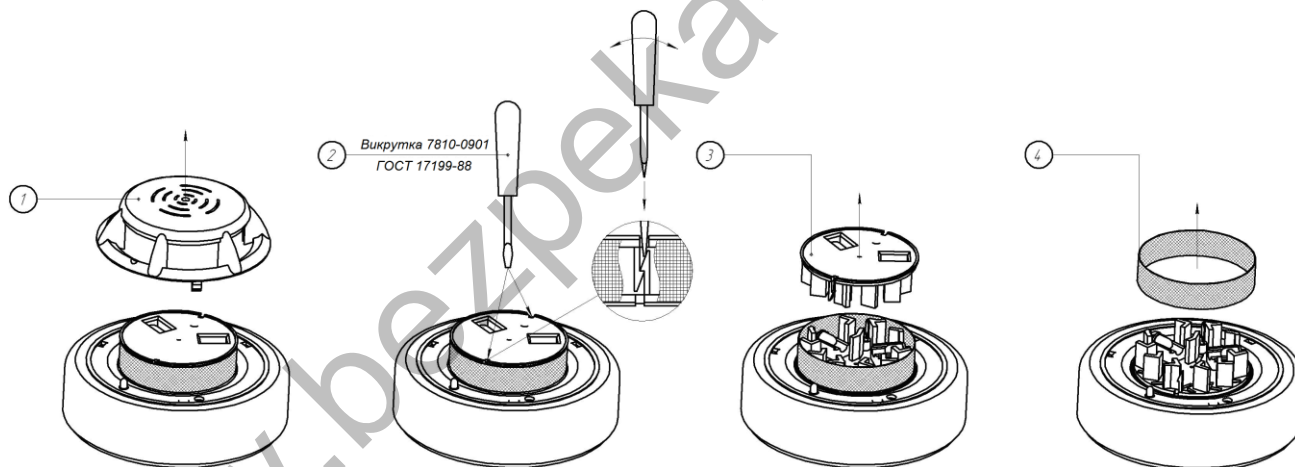


Рисунок 4 – Порядок розбирання сповіщувачів

7 Цілісність і комплектність

Після розпакування сповіщувача провести його зовнішній огляд, переконатися у відсутності механічних ушкоджень, і перевірити комплектність, яка повинна відповідати таблиці 3.

Таблиця 3 – Комплектність сповіщувача

Назва	Познака	Кількість, шт.	Примітка
Сповіщувач СПД-А	ААЗЧ.425232.002	1	
База СП-Тірас-Б		1	
Захисний ковпачок	ААЗЧ.713341.007	1	
Паспорт	ААЗЧ.425232.002 ПС	1	При груповому пакуванні - один паспорт на 10 сповіщувачів

8 Відомості про декларації відповідності технічним регламентам і сертифікати

Сповіщувач відповідає вимогам всіх обов'язкових технічних регламентів, а саме:

- Технічний регламент з електромагнітної сумісності обладнання;
- Технічний регламент обмеження використання деяких небезпечних речовин в електричному та електронному обладнанні;

Система Управління Якістю ТОВ «Тірас-12» сертифікована на відповідність ДСТУ ISO 9001:2015. Сертифікат № UA 8O050.008 QMS-18 терміном дії з 27.04.2018 до 26.04.2021.

Сертифікат відповідності № DCS.0000167-18 від 17.09.2018 р., термін дії до 06.05.2021 р., виданий Державним центром сертифікації ДСНС України.

Повний текст декларацій про відповідність технічним регламентам та сертифікати доступні на веб-сайті за такою адресою: www.tiras.ua.

9 Свідчення про приймання

Сповіщувачі пожежні СПД-А відповідають технічним умовам ТУ У 31.6-25499704-011:2012 і визнані придатними до експлуатації в комплекті з ППКП «Тірас-А».

Дата приймання (печатка) знаходиться на останній сторінці паспорта.

10 Свідчення про повторну перевірку

Сповіщувач, що знаходиться на складі ТОВ «Тірас-12» більше 6 місяців, підлягає повторній перевірці. Відмітка про повторну перевірку знаходиться на останній сторінці паспорта.

11 Умови зберігання та транспортування

Запаковані сповіщувачі зберігаються в складських приміщеннях за умов: температура повітря – від мінус 50 °С до 40 °С, відносна вологість повітря – не більше 98 % за температури 25 °С. В приміщенні, де зберігаються сповіщувачі, у повітрі не повинно бути агресивних домішок, що можуть викликати корозію.

Сповіщувачі транспортують в транспортній і/або індивідуальній тарі малотонажними відправленнями, в закритих транспортних засобах з дотриманням вимог маніпуляційних знаків.

12 Гарантійні зобов'язання

Виробник гарантує відповідність сповіщувача вимогам технічних умов протягом гарантійного строку експлуатації при виконанні умов транспортування, зберігання й експлуатації, вказаним в даному паспорті.

Гарантійний строк експлуатації – 5 років та обчислюється з дати продажу, вказаної в експлуатаційній документації на сповіщувач або в інших супровідних документах (договір купівлі-продажу, видаткова накладна, чек та інше). Якщо не надано документ, що підтверджує дату продажу продукції - гарантійний період обчислюється від дати виготовлення або дати повторної перевірки продукції.

(дата продажу)

(підпис продавця)

М.П.

13 Обмеження відповідальності

Виробник залишає за собою право відмовити в гарантійному обслуговуванні сповіщувача за спірних обставин. Виробник також має право виносити остаточне рішення про те, чи підлягає сповіщувач обслуговуванню за гарантією.

Дії та пошкодження, що призводять до втрати обслуговування по гарантії:

- пошкодження, спричинене природними явищами (пожежа, повінь, вітер, землетрус, блискавка та ін.);
- пошкодження, спричинене порушенням правил монтажу або забезпеченням неналежних умов експлуатації сповіщувача, включаючи в тому числі:
 - неякісне заземлення;
 - перенапругу мережі живлення;
 - високу вологість і вібрацію;
- пошкодження, спричинене потраплянням всередину сповіщувача сторонніх предметів, рідин, комах та інше;
- механічні пошкодження складових частин сповіщувача (сколи, вм'ятини, тріщини, зламані контактні роз'єми та інше);
- пошкодження, заподіяне в результаті самовільного ремонту;
- пошкодження, заподіяне в результаті порушення правил транспортування, зберігання, експлуатації;
- зміна, видалення, затирання або пошкодження серійного номера сповіщувача (або наклейок з серійними номерами на сповіщувачі).

14 Інформація про ремонти

Ремонт сповіщувачів здійснюється підприємством-виробником. Гарантійний ремонт сповіщувачів проводиться у випадку, коли не минув строк гарантійних зобов'язань та якщо сповіщувачі експлуатувалися відповідно до експлуатаційної документації на них. На ремонт сповіщувач висилається підприємству-виробнику з документом, в якому вказано дату продажу, та з листом, у якому повинні бути зазначені: характер несправності, місце встановлення сповіщувача, контактний телефон і контактна особа, відповідальна за експлуатацію сповіщувача.

15 Відомості про утилізацію

Сповіщувач є безпечним для життя та здоров'я людей і для навколишнього середовища. Після закінчення терміну експлуатації його утилізують без застосування спеціальних заходів із захисту навколишнього середовища.

Спасибо Вам за то, что выбрали
оборудование производства ООО «Тирас-12».

Перед использованием продукции,
ознакомьтесь, пожалуйста, с данным документом*
и сохраните его для получения
необходимой информации в будущем.

Для получения дополнительной информации
и загрузки документации,
воспользуйтесь следующими ссылками:

www.tiras.ua

ДОКУМЕНТАЦИЯ:



Паспорт

* - данный паспорт предназначен для версии встроенного ПО SPD-5

Данный паспорт предназначен для изучения конструкции, работы и правил эксплуатации извещателя пожарного дымового адресного СПД-А (далее извещатель). Извещатель по типу принадлежит к дымовым точечным рассеянного света. Извещатель оснащен встроенным изолятором короткого замыкания.

1 Перечень сокращений

AMP/АПР – адресный модуль/устройство расширения;
 АПК – адресная панель управления;
 КЗ – короткое замыкание;
 СПСА – система пожарной сигнализации адресная «Тирас-А»;
 ППКП – прибор приемно-контрольный пожарный;
 ВУОС – выносное устройство оптической сигнализации.

2 Основные термины и определения

Адресный компонент – компонент, который подключен к адресному шлейфу, и который для обмена информацией в СПСА использует свой уникальный идентификатор. Примерами адресных компонентов могут быть адресные извещатели (СПТ-А, СПД-А, СПК-А, СПР-А), адресные метки (АМ-1, АМ-3, АМ-4), Джмилль-А.

Шлейф адресный (ША) – физическое проводное соединение между адресными компонентами и АМР (АПР), которое используется для передачи информации о состоянии адресных компонентов и управления ими; различают *кольцевые* и *радиальные* шлейфы.

Кольцевой ША – адресный шлейф, начало и конец которого подключены к выходам LINE1, LINE2, размещенными в АПР или АМР. Данный тип подключения обеспечивает работоспособность адресных компонентов в этом шлейфе в случае возникновения неисправности (обрыва или короткого замыкания) в одной из его точек.

Радиальный ША – адресный шлейф, который соединяется с выходами LINE1, LINE2, размещенными в АПР или АМР, только одним концом, что дает возможность создавать боковые ветви ША. В одном радиальном ША допускается устанавливать не более 32 адресных компонентов.

Изолятор короткого замыкания – аппаратный узел в составе извещателя, который позволяет разомкнуть ША после выявления в нем короткого замыкания в точке, ближайшей к месту короткого замыкания.

3 Общие сведения и технические характеристики

Извещатель предназначен для:

- непрерывной круглосуточной работы в составе СПСА «Тирас-А», построенной на базе ППКП «Тирас-А»
- выявления в закрытых помещениях зданий и сооружений дыма на ранней стадии возникновения пожара;
- передачи извещения о срабатывании через ША на ППКП «Тирас-А».

Извещатель предназначен для непрерывной круглосуточной работы в помещениях с регулируемыми климатическими условиями. Диапазон рабочих температур от минус 10 °С до 55 °С.

3.1 Технические характеристики

Технические характеристики указаны в таблице 1.

Таблица 1 – Технические характеристики извещателя

Параметр	Значение
Диапазон напряжений питания (в ША), В	18-28
Ток потребления во всех режимах, мА, не более	1
Нагрузочная способность выхода выносного индикатора, мА, не более	50
Чувствительность, дБ/м	0,05...0,2
Класс защиты оболочки	IP30
Габаритные размеры, мм, не более:	
- ширина	101
- высота	55
Масса, кг, не более	0,15
Средний срок эксплуатации, лет	10
Параметры изолятора короткого замыкания	
Рабочий ток через изолятор, А, не более	0,25
Напряжение размыкания изолятора, В, не более	8,8
Напряжение восстановления изолятора, В, не более	9,0
Ток истока (ток со стороны замыкания), мА, не более	5,0
Проходное сопротивление изолятора, Ом, не более	0,1

3.2 Индикация режимов работы

Для извещателя СПД-А предусмотрены такие режимы работы светодиодного индикатора:

- дежурный режим – светодиодный индикатор мигает зеленым цветом 1 раз в 8 с;
- режим усиленной индикации (в дежурном режиме) – светодиодный индикатор мигает зеленым цветом 2 раза (двойная вспышка) с интервалами между двойными вспышками 4 с. Этот режим используется для визуальной идентификации извещателя на месте его расположения;
- режим «Неисправность» – светодиодный индикатор мигает красным цветом 2 раза в 4 с. Этот режим индикации формируется при загрязнении дымовой камеры, с одновременным выводом на АПК сообщения о неисправности извещателя, см. п. 4.4;
- режим «Пожар» - светодиодный индикатор мигает красным цветом непрерывно с периодом 0,5 с. Извещатель возвращается в дежурный режим после получения сигнала сброса от ППКП «Тирас-А», при условии отсутствия превышения концентрации дыма в охраняемом помещении.

4 Конструкция и принцип работы

4.1 Извещатель комплектуется базой (рисунок 1). Для присоединения извещателя к базе необходимо установить извещатель на базу, с небольшим усилием прижать к базе, повернуть по часовой стрелке и после просадки в базе довернуть до упора. Для отсоединения от базы повторить действия в обратном порядке.

4.2 Подключение внешних проводников осуществляется винтовыми соединениями, расположенными на контактных пластинах базы.

4.3 После подачи питания на извещатель, индикатор извещателя начинает мигать зеленым цветом 1 раз в 8 с, что сигнализирует о правильном подключении питания и переход извещателя в дежурный режим.

4.4 В дежурном режиме извещатель периодически измеряет фон дымовой камеры с целью определения уровня загрязнения дымовой камеры и вычисляет среднее значение. В случае, когда полученное среднее значение фона дымовой камеры превышает запрограммированное в память извещателя, формируется и передается сообщение на ППКП о неисправности, извещатель переходит в режим индикации «Неисправность», ППКП выводит сообщение о неисправности извещателя на АПК.

4.5 Если в одном извещателе в кольцевом ША (рис. 2) сработает изолятор короткого замыкания, то работоспособность всех адресных компонентов, подключенных к ША, сохраняется.

5 Монтаж и регистрация (приписка) извещателя

5.1 Для установки извещателя необходимо базу отсоединить от извещателя (рисунок 1), и закрепить ее на потолке помещения с помощью дюбелей или винтов. Проводники в базу заводят через специальные пазы. **Перед вводом проводников в базу необходимо обязательно снять внешнюю изоляцию. Не допускаются перекосы и деформирования базы. Не допускаются перекосы извещателя в базе.** Монтаж базы извещателя проводить только на **плоскую поверхность** для предотвращения перекосов при затягивании винтов. В случае, когда это невозможно, необходимо устанавливать базу на плоскую подставку.

5.2 Не рекомендуется устанавливать извещатель в помещениях, где производят или хранят муку, комбикорма, другие продукты и материалы с повышенным выделением пыли. На время проведения в помещении ремонтно-строительных работ для предотвращения попадания в извещатели строительной пыли их рекомендуется снимать или использовать специальные защитные колпачки (входят в комплект извещателей).

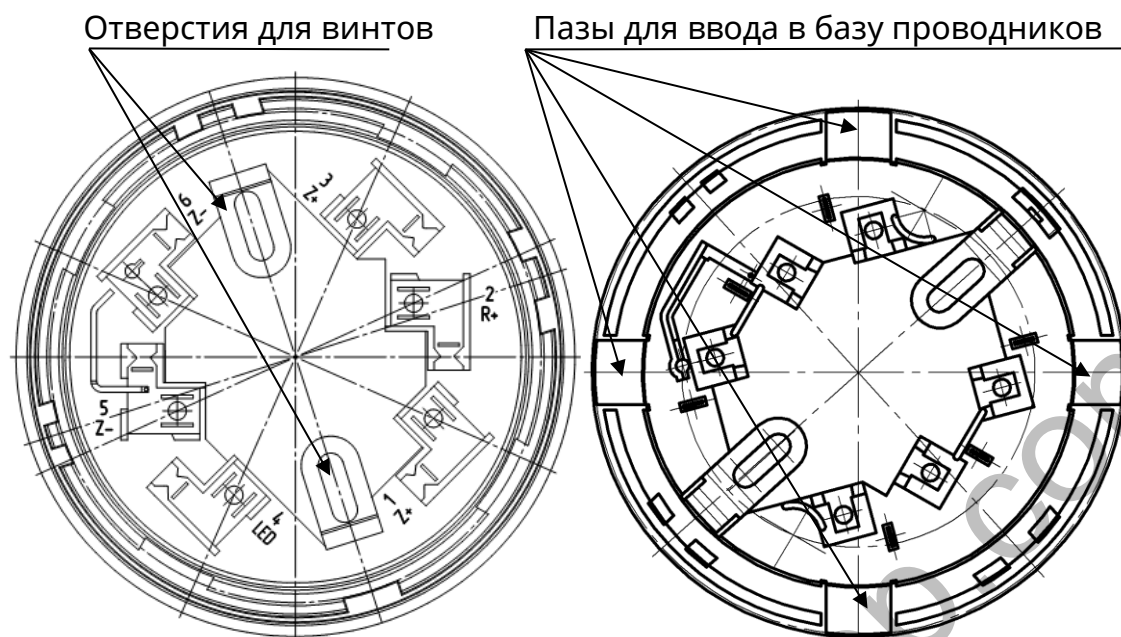
5.3 Подключение извещателей необходимо выполнять согласно схеме, приведенной на рис. 2. Назначение контактов на рис. 2 **(в скобках указано обозначение контактов на базе, рис.1):**

- 5 (Z-) и 6 (Z-) – контакты линии «-» ША (изолятор короткого замыкания). **Коммутация линии «-» ША происходит в извещателе. Если извещатель в базе отсутствует, в этой точке возникает обрыв линии «-» ША;**

- 4 (LED) – контакт выхода для подключения ВУОС;

- 1 (Z+) – контакт линии «+» ША (питание извещателя).

На рисунке 2 показана схема подключения извещателей к кольцевому ША, в случае подключения к радиальному ША один из концов (LINE1 или LINE 2) не подключается к АМР/АПР. При использовании радиального ША, необходимо в настройках АМР/АПР задать параметры согласно руководству по эксплуатации ААЗЧ.425521.007 РЭ на АМР/АПР.



а) вид базы со стороны установки извещателя

б) вид базы со стороны монтажа на поверхность

Рисунок 1 – База извещателя

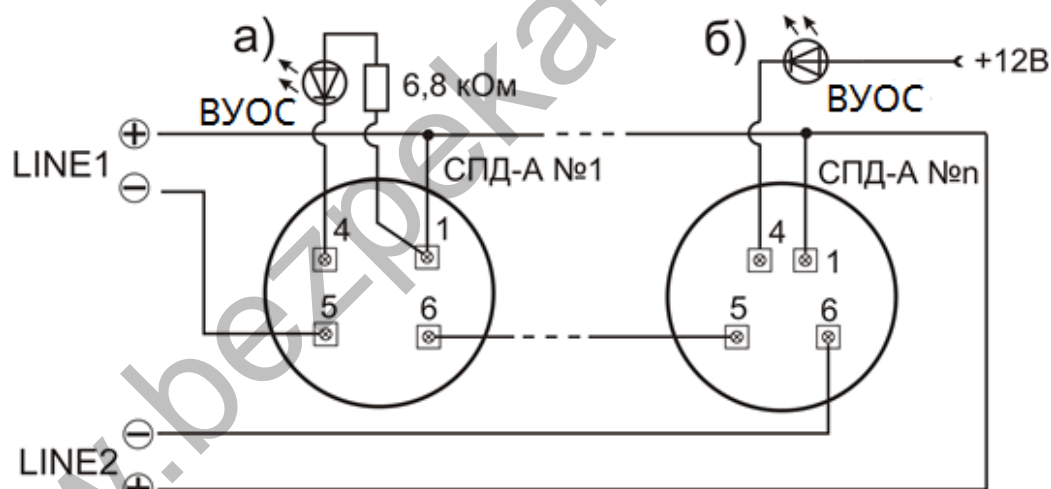


Рисунок 2 – Подключение извещателей к кольцевому ША: а) питание ВУОС от ША, используется контакт 1; б) питание ВУОС от источника 12 В



«Внимание!» При максимальной длине ША (1000 м) необходимо использовать многожильный кабель с поперечным сечением жил 0,75-1,5 мм² (например ШВВП 2x0,75). При длине ША до 500 м допускается использование кабеля сечением 0,5 мм² (например, 2x2x0,8). **Главным требованием к ША является суммарное сопротивление: сумма сопротивлений проводов ША и изоляторов КЗ всех установленных адресных компонентов должна быть не более 40 Ом.** При вычислении суммарного сопротивления ША при проектировании необходимо учитывать, что каждый адресный компонент, оборудованный изолятором КЗ, вносит сопротивление 0,1 Ом.

5.4 Перед проверкой работоспособности и началом эксплуатации извещателя нужно снять защитный колпачок

5.5 Если извещатель устанавливают в месте, где нет возможности визуально контролировать индикацию режима работы извещателя, используют выносное устройство оптической сигнализации (ВУОС). **Максимальная длина шлейфа для подключения ВУОС не должна превышать 3 м.** Варианты подключения ВУОС показаны на рисунке 2:

- **вариант а)** – питание ВУОС от ША, **вместо контакта 3 может использоваться контакт 1.** При питании от ША необходимо учитывать ток потребления ВУОС при расчете максимального количества адресных компонентов в ША: каждый индикатор увеличивает потребление от адресного шлейфа на 3 мА (в результате уменьшается максимальное количество адресных компонентов, которые можно включить в данный ША, на 3 единицы). Подробнее расчеты количества компонентов в ША рассмотрены в паспорте на АМР/АПР ААЗЧ.425952.008 ПС. Потребление можно уменьшить до 2 мА при использовании ограничительного резистора номиналом 15 кОм, но в этом случае необходимо применять ВУОС с повышенной яркостью;

- **вариант б)** - питание ВУОС обеспечивается от внешнего источника питания. В таком случае, необходимо прокладывание дополнительного проводника, но при этом установка ВУОС не влияет на максимальное количество компонентов в ША.

5.6 Регистрация (приписка) извещателя в СПСА возможна в автоматическом или ручном режиме. При автоматическом поиске СПСА формирует список из всех смонтированных компонентов, после чего, используя усиленную индикацию, их необходимо распределить в зоны. При ручной приписке используется идентификатор (серийный номер) извещателя, записанный на фирменной этикетке извещателя (рисунок 3). Для ручной приписки необходимо выбрать зону и задать идентификаторы извещателей, которые физически смонтированы в данной зоне. СПСА выполнит поиск по указанным идентификаторам. Детально процедура регистрации описывается в руководстве по эксплуатации ААЗЧ.425521.007 РЭ на АМР/АПР.



Рисунок 3 – Фирменная этикетка извещателя

6 Техническое обслуживание

6.1 Во время эксплуатации необходимо проводить техническое обслуживание согласно таблице 2.

Таблица 2 – Перечень работ при техническом обслуживании

№	Название работ	Периодичность
1	Внешний осмотр, проверка наличия видимых механических повреждений	При получении сообщения о неисправности
2	Очистка от пыли	1 раз в 6 месяцев или при получении соответствующего сообщения (см. п 4.4)
3	Профилактическая проверка и очистка контактной группы	1 раз в год

6.2 Очистку извещателя от пыли необходимо осуществлять в следующей последовательности:

- шаг 1: отсоединить извещатель от базы;
- шаг 2: очистить извещатель от грязи и пыли щеткой или продуть воздухом с давлением до 3 кг/см² на протяжении 1 мин;
- шаг 3: контактную группу (для соединения с контактами базы) платы извещателя протереть бязью, пропитанной спиртом (проводится 1 раз в год).



При сильном загрязнении извещателя, например, после нарушения сроков осмотра, или при высокой запыленности воздуха, а также в случаях, если после очистки извещателя появляются ошибочные срабатывания, необходимо выполнить действия, показанные на рисунке 4:

- снять верхнюю крышку, отжав зажимы (поз.1);
- используя отвертку, разъединить защелки 2 шт. (поз. 2) и, удерживая нижнюю часть оптической системы, снять ее верхнюю крышку (поз. 3);
- снять защитную сетку (поз.4);
- тщательно очистить защитную сетку и оптическую систему изнутри щеткой или продуть воздухом с давлением до 3 кг/см²: категорически не допускается наличие пыли, ворса в системе;
- собрать извещатель в обратном порядке.

При разборке извещателя нужно соблюдать меры предосторожности при работе с зажимами для защиты их от поломки.

При разборке-сборке извещателя необходимо обеспечить контакт сетки с заземляющим проводником на печатной плате.

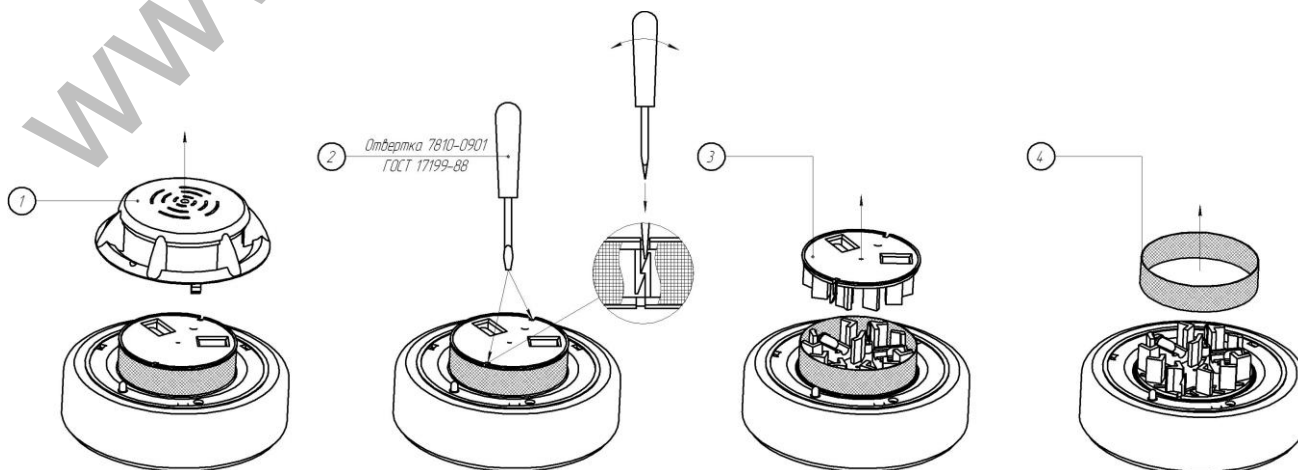


Рисунок 4 – Порядок разборки извещателей

7 Целостность и комплектность

После распаковки извещателя провести его внешний осмотр, убедиться в отсутствии механических повреждений, и проверить комплектность, которая должна соответствовать таблице 3.

Таблица 3 – Комплектность извещателя

Название	Обозначение	Кол-во, шт.	Примечание
Извещатель СПД-А	ААЗЧ.425232.002	1	
База СП-Тирас-Б		1	
Защитный колпачок	ААЗЧ.713341.007	1	
Паспорт	ААЗЧ.425232.002 ПС	1	При групповой упаковке - один паспорт на 10 извещателей

8 Сведения о декларациях соответствия техническим регламентам и сертификатах

Извещатель соответствует требованиям всех обязательных технических регламентов, а именно:

- Технический регламент по электромагнитной совместимости оборудования;
- Технический регламент ограничения использования некоторых опасных веществ в электрическом и электронном оборудовании;

Система Управления Качеством ООО «Тирас-12» сертифицирована на соответствие ДСТУ ISO 9001:2015. Сертификат № UA 80050.008 QMS-18 сроком действия с 27.04.2018 до 26.04.2021.

Сертификат соответствия № DCS.0000167-18 от 17.09.2018, срок действия до 06.05.2021, выданный Государственным центром сертификации ГСЧС Украины.

Полный текст деклараций о соответствии техническим регламентам и сертификаты доступны на веб-сайте по такому адресу: www.tiras.ua.

9 Свидетельство о приемке

Извещатели пожарные СПД-А соответствуют техническим условиям ТУ У 31.6-25499704-011:2012 и признаны пригодными к эксплуатации в комплекте с ППКП «Тирас-А».

Дата приемки (печать) находится на последней странице паспорта.

10 Свидетельство о повторной проверке

Извещатель, который находится на складе ООО «Тирас-12» больше 6 месяцев, подлежит повторной проверке. Отметка о повторной проверке находится на последней странице паспорта.

11 Условия хранения и транспортировки

Запакованные извещатели хранятся в складских помещениях при условиях: температура воздуха – от минус 50 °С до 40 °С, относительная влажность воздуха – не более 98 % при температуре 25 °С. В помещении, где хранятся извещатели, в воздухе не должно быть агрессивных примесей, которые могут вызвать коррозию.

Извещатели транспортируют в транспортной и/или индивидуальной таре малотоннажными отправлениями, в закрытых транспортных средствах с соблюдением требований манипуляционных знаков.

12 Гарантийные обязательства

Предприятие гарантирует соответствие извещателей требованиям технических условий при соблюдении потребителем условий эксплуатации, транспортировки и хранения, которые указаны в этом паспорте.

Гарантийный срок эксплуатации – 5 лет и исчисляется с даты продажи, указанной в эксплуатационной документации на извещатель или в других сопроводительных документах (договор купли-продажи, расходная накладная, чек и т.д.). Если не предоставлен документ, подтверждающий дату продажи продукции - гарантийный период исчисляется с даты изготовления или даты перепроверки продукции.

(дата продажи)

(подпись продавца)

М.П.

13 Ограничение ответственности

Производитель оставляет за собой право отказать в гарантийном обслуживании извещателя при спорных обстоятельствах. Производитель также имеет право выносить окончательное решение о том, подлежит ли извещатель обслуживанию по гарантии.

Действия и повреждения, которые приводят к потере обслуживания по гарантии:

- повреждение, вызванное естественными явлениями (пожар, наводнение, ветер, землетрясение, молния и др.);
- повреждение, вызванное нарушениям правил монтажа или обеспечением ненадлежащих условий эксплуатации извещателя, включая в том числе:
 - некачественное заземление;
 - перенапряжение сети питания;
 - высокую влажность и вибрацию;
- повреждение, вызванное попаданием внутрь извещателя инородных тел, жидкостей, насекомых и прочее;
- механические повреждения составных частей извещателя (сколы, вмятины, трещины, сломанные контактные разъемы и прочее);
- повреждение, причиненное в результате самовольного ремонта;
- повреждение, причиненное в результате нарушения правил транспортировки, хранения, эксплуатации;
- изменение, удаление, затирание или повреждение серийного номера извещателя (или наклеек с серийными номерами на извещателе).

14 Информация о ремонтах

Ремонт извещателей осуществляется предприятием-производителем. Гарантийный ремонт извещателей проводится в случае, когда не истек срок гарантийных обязательств и если извещатели эксплуатировались согласно эксплуатационной документации на них. На ремонт извещатель высылается предприятию-производителю с документом, в котором указана дата продажи, и с письмом, в котором должны быть указаны: характер неисправности; место установки извещателя; контактный телефон и контактное лицо, ответственное за эксплуатацию извещателя.

15 Сведения об утилизации

Извещатель является безопасным для жизни и здоровья людей и для окружающей среды. После завершения срока эксплуатации его утилизируют без применения специальных мер защиты окружающей среды.

Дата редакції/ Дата редакции – 15.09.2018



www.tiras.ua

Виробник:
ТОВ «Тірас-12»
21021, Україна, м. Вінниця,
2-й пров. Хмельницьке шосе, 8

Производитель:
ООО «Тирас-12»
21021, Украина, г. Винница,
2-й пер. Хмельницкое шоссе, 8

У разі виникнення запитань, звертайтеся:
В случае возникновения вопросов, обращайтесь:

Відділ продажів:
Отдел продаж:

market@tiras.ua

+38 (0432) 56-12-04,
+38 (0432) 56-12-06,
+38 (067) 431-84-27,
+38 (099) 294-71-27,
+38 (067) 431-85-08

Технічна підтримка:
Техническая поддержка:

tb@tiras.ua

+38 (0432) 56-12-41,
+38 (067) 432-84-13,
+38 (067) 430-90-42,
+38 (050) 445-04-12,
+38 (050) 317-70-05

**Гарантійне та післягарантійне
обслуговування/ Гарантийное и
послегарантийное обслуживание:**

otk@tiras.ua

+38 (0432) 56-02-35,
+38 (067) 432-79-43,
+38 (067) 433-25-12,
+38 (050) 317-70-04,
+38 (050) 312-80-32