

Блок управления **БУД-302М** для домофона (в дальнейшем - блок управления) используется как составная часть многоквартирных домофонов и видеодомофонов **VIZIT** (серия 300) и обеспечивает двухстороннюю связь между посетителем и абонентом, а также открывание замка двери подъезда.

Многоквартирный домофон **VIZIT** (серия 300) входит в комплект инженерного оборудования жилого дома.

Блок управления предназначен для эксплуатации при температуре воздуха от **1** до **40 °С** и относительной влажности до **93%** при **25 °С**.

ФУНКЦИИ ДОМОФОНА

- ♦ Вызов абонента набором номера квартиры.
- ♦ Дуплексная связь между посетителем и абонентом (до **80** секунд).
- ♦ Открывание замка входной двери:
 - при нажатии кнопки ↗ на устройстве квартирном переговорном (в дальнейшем - УКП) во время связи;
 - при наборе 4-х значного общего кода; *
 - при наборе 3-х значного индивидуального кода; *
 - при нажатии кнопки для выхода;
 - ключами TM DS1990A или ключами RF (в дальнейшем-ключ).
- ♦ Программируемая продолжительность открывания замка (от **1** до **20** секунд).
- ♦ Запись ключей по квартирному списку (до **12** ключей для каждой из **200** квартир) в режиме сервисных установок.
- ♦ Стирание ключей (в случае утери ключа и т.д.).
- ♦ Запись индивидуальных кодов открывания замка в режиме сервисных установок.
- ♦ Изменение индивидуального кода открывания замка абонентом.
- ♦ Включение/выключение вызова любой квартиры (открывание замка индивидуальным кодом сохраняется).
- ♦ Работа с пультом консьержа.
- ♦ Связь "Консьерж - посетитель" по инициативе консьержа.**
- ♦ Формирование звуковой сигнализации режимов работы.
- ♦ Звуковой сигнал вызова в УКП и дублирование сигнала в блоке вызова.
- ♦ Сигнализация в УКП соответствующей квартиры при использовании индивидуального кода, ключа. *
- ♦ Вывод информации о режимах работы домофона на 4-х разрядный индикатор блока вызова БВД-342х.

* Функция может быть включена или выключена в процессе программирования блока.

** Процедура связи "Консьерж - посетитель" описана в паспортах блоков управления пульта консьержа **VIZIT-ПК200**, **VIZIT-ПК800**.

Внимание! В качестве ключей RF могут быть использованы только ключи торговой марки VIZIT®

Блок управления предназначен для работы в составе домофона совместно с оборудованием торговой марки **VIZIT®**:

- блоком вызова **БВД** серии 300;
- пультом консьержа **VIZIT-ПК1**, **VIZIT-ПК200**, **VIZIT-ПК800**;
- блоками коммутации **БК-4** (до 50 шт.), **БК-10** (до 20 шт.), **БК-30** (до 4 шт.) или **БК-100** (2 шт.);
- устройствами квартирными переговорными **УКП**, кроме **УКП** серии 100;
- замком электромагнитным **VIZIT-ML400**, **VIZIT-ML300**;
- кнопкой **"EXIT 300"**, **"EXIT"** ("ВЫХОД").

Допускается подключение к блоку управления:

- электромагнитного замка, имеющего сопротивление обмотки не менее 20 Ом, а также цепь размагничивания;
- электромеханического замка, имеющего сопротивление обмотки не менее 10 Ом.

Блоки коммутации **БК-4** обеспечивают подключение до **4** **УКП**, **БК-10** - до **10** **УКП** (в одной десятке), **БК-30** - до **21...30** **УКП**, **БК-100** - до **100** **УКП**.

Примечание. Вышеупомянутое оборудование, используемое в составе домофона, поставляется потребителю по отдельному заказу. Комплекты поставки, технические характеристики и схемы подключения приведены в паспортах изделий.

Оборудование торговой марки **VIZIT®**, предназначенное для работы в составе видеодомофона, перечислено в разделе "**ВИДЕОДОМОФОН**" паспорта.

Примечание. Общий и индивидуальные коды открывания замка, а также ключи записываются в микросхему памяти, установленную в панель на плате блока управления. При установке в эту панель микросхем памяти из блоков вызова **БВД-SM100**, **БВД-N100**, **БВД-C100**, блоков управления **БУД-301(М)**, **БУД-302** и устройств управления кодовым замком **VIZIT-K100**, **БУ-K100**, записанные в микросхемах коды открывания замка и ключи опознаются и поддерживаются в дальнейшем.

ТЕХНИЧЕСКИЕ ХАРАКТЕРИСТИКИ

Максимальное количество абонентов	200
Максимальное количество индивидуальных кодов	200
Максимальное количество ключей на одну квартиру	12
Максимальное количество ключей на домофон	2400
Напряжение управления замком (выход "+DL" "-DL"):	
- нестабилизированное напряжение постоянного тока, В	12 ± 1,2
- ток нагрузки, А	0,6
- максимальный импульсный ток (в течение 1 сек.) в цепи замка, А	1,2
Продолжительность открывания замка, с	1...20
Сопrotивление разговорной линии, Ом, не, более	30
Напряжение питания переменного тока частотой 50 Гц, В	187...242
Максимальная потребляемая мощность, Вт, не более	30
Габаритные размеры блока управления, мм, не более:	
- ширина	188
- высота	114
- глубина	62
Масса блока управления, кг, не более	1,1

КОМПЛЕКТ ПОСТАВКИ БЛОКА УПРАВЛЕНИЯ

Блок управления БУД-302М, шт.	1
Комплект принадлежностей, шт.	1
Паспорт, шт.	1
Коробка упаковочная, шт.	1

УКАЗАНИЯ МЕР БЕЗОПАСНОСТИ

ВНИМАНИЕ! Во включённом в сеть блоке управления имеется опасное для жизни напряжение - **220 В**.

Перед заменой вставки плавкой не забудьте выключить блок управления из сети. Не применяйте самодельные вставки плавкие.

Не производите монтажные и ремонтные работы при включённом питании.

Не допускайте попадания на корпус и внутрь блока жидкостей, а также металлических предметов.

ПОРЯДОК УСТАНОВКИ

Перед установкой и монтажом домофона внимательно изучите порядок установки и схемы соединений блоков.

Блок управления следует устанавливать в отапливаемом помещении, на вертикальной стене в месте, обеспечивающем доступ воздуха для естественной вентиляции. Клеммы блока управления должны располагаться горизонтально. При этом вентиляция блока будет максимально эффективной.

ЗАПРЕЩАЕТСЯ устанавливать блок вблизи отопительных и нагревательных приборов.

Конструкция блока предусматривает его установку на рейку (DIN-рельс) шириной 35 мм и толщиной 1-2 мм с помощью упоров и фиксатора, расположенных на основании блока.

Допускается крепление блока шурупами из комплекта поставки.

Для подключения к другим блокам домофона снимите верхнюю крышку блока управления. Подключение к сети производится с помощью шнура питания блока управления. Сетевая розетка должна быть легко доступна.

Установка блоков домофона производится в соответствии с инструкциями на эти блоки.

Для выхода из помещения рекомендуется использовать кнопку "EXIT 300", имеющую цепи аварийного управления электромагнитным замком. Схемы подключения кнопки "EXIT 300" приведены на рисунках 1, 4, 15.

Допускается также использование любой кнопки с нормально-разомкнутым контактом. Схема подключения кнопки для выхода приведена на рисунке 2.

Запрещается использовать электромагнитные замки с сопротивлением обмотки менее 20 Ом, а также не имеющие цепей размагничивания.

Запрещается использовать электромеханические замки с сопротивлением обмотки менее 10 Ом.

При использовании электромеханического замка рекомендуется установить на его клеммах диод (50 В, 1 А) по схеме рисунка 3 (диод в комплект поставки не входит).

Для монтажа цепей следует использовать провода в соответствии с таблицей 1.

Таблица 1.

Цепь		Максимальная длина, м		
БУД - БВД		10	20*	50*
БУД - БК - УКП		75	200	300
БУД - Электромагнитный замок (VIZIT-ML400)		-	30	50
БУД - Электромеханический замок (EL-301B)		-	10	30
Провод	Сечение, мм ²	0,07	0,2	0,5
	Диаметр, мм	0,3	0,5	0,8

* Для устойчивой работы считывателя ключей блоков вызова суммарная ёмкость между цепью **ТМ** (при её наличии в блоке вызова) и остальными проводами в кабеле, соединяющем БВД и БУД, не должна превышать 1500 пФ (см. рисунок 4). При наличии повышенного уровня радиопомех целесообразно использовать витую пару.

ВНИМАНИЕ! Квартиры, в номерах которых цифры сотен являются четными (например, **085, 285**), подключают к коммутаторам, клемма **SEL** которых соединена с цепью **SEL0** блока управления.

Квартиры, в номерах которых цифры сотен являются нечетными (например, **185, 385**), подключают к коммутаторам, клемма **SEL** которых соединена с цепью **SEL1** блока управления.

При использовании блока управления в подъезде с количеством квартир не более **100** клеммы **SEL0** и **SEL1** необходимо соединить.

Монтаж блока управления с блоками коммутации БК-4 и БК-10

Для соединения блока управления с блоками коммутации **БК-4** и **БК-10** используется подъездная линия связи из 4 проводов (рисунки 7 - 10).

Каждое **УКП** подключается к блоку коммутации двухпроводной линией.

Перед установкой и монтажом блоки коммутации должны быть закодированы на номера квартир, с которыми они будут работать.

Блок коммутации БК-4 обеспечивает подключение к его клеммам до 4 **УКП**, номера которых могут находиться в одном или смежных десятках, например, **01 - 04** или **08 - 11** или **139 - 142**.

Клемма "+" **УКП** должна быть соединена с одной из клемм **LN** блока коммутации.

Клемма "-" **УКП** должна быть соединена с одной из клемм **FA, FB, FC, FD**.

Подключите шесть перемычек (**DA, DD** и **EA, EB, EC, ED**) в блоке коммутации к контактам **0...9, DA1** контактной колодки. Перемычки **DA** и **DD** задают десяток, а **EA, EB, EC, ED** - единицу в № квартиры.

Если номера квартир находятся в одном десятке (например, **№ 01, № 02, № 03, № 04**), то перемычка **P1** на блоке коммутации должна быть установлена.

Для приведенного примера подключите перемычку **DA** к контакту **0** (**0** - десяток в номерах квартир **1, 2, 3, 4** для клемм **FA, FB, FC, FD**). Подключите перемычку **DD** к контакту **DA1**. Подключите перемычки **EA, EB, EC, ED** к контактам **1, 2, 3, 4** соответственно.

Номера квартир закодированы так: **FA - № 1, FB - № 2, FC - № 3, FD - № 4**.

Если номера двух квартир находятся в одном десятке, а номера двух - в другом, (например, **№ 08, № 09, № 10, № 11**), то перемычка **P1** должна быть установлена.

Пример соединений блока коммутации **БК-4** и **УКП** квартир с номерами **8, 9, 10, 11** приведен на рисунке 5.

Подключите перемычку **DA** к контакту **0** (**0** - десяток в номерах квартир **8, 9** для клемм **FA, FB**).

Подключите перемычку **DD** к контакту **1** (**1** - десяток в номерах квартир **10, 11** для клемм **FC, FD**).

Подключите перемычки **EA, EB, EC, ED** к контактам **8, 9, 0, 1** соответственно.

Номера квартир закодированы так: **FA - № 8, FB - № 9, FC - № 10, FD - № 11**.

Если номер одной квартиры находится в одном десятке, а номера трех - в другом десятке (например, **№ 139, № 140, № 141, № 142**), то перемычка **P1** должна быть снята.

Для приведенного примера перемычку **DA** подключите к контакту **4** (**4** - десяток в номерах квартир **140, 141, 142** для клемм **FA, FB, FC**), перемычку **DD** - к контакту **3** (**3** - десяток в номере квартиры **139** для клеммы **FD**).

Подключите перемычки **EA, EB, EC, ED** к контактам **0, 1, 2, 9** соответственно.

Номера квартир закодированы так: **FA - № 140, FB - № 141, FC - № 142, FD - № 139**.

Блок коммутации БК-10 обеспечивает подключение к его выводам до 10 **УКП**, номера которых должны относиться к одному десятку.

Клемма "+" **УКП** соединяется с одной из клемм **LN** блока коммутации, а клемма "-" **УКП** - с одной из клемм **0 ... 9**, которые соответствуют единице в номере квартиры.

Установите перемычку на контактной колодке блока коммутации в положение, номер которого соответствует цифре десятков в номерах квартир.

Пример соединения блока коммутации **БК-10** и **УКП** квартир с номерами от **10** до **19** показан на рисунке 6.

Монтаж блока управления с блоками коммутации БК-30 и БК-100

Для соединения блока управления с блоками коммутации **БК-30** и **БК-100** используется линия связи из 4 проводов (рисунки 11, 12).

В блоке коммутации **БК-30** выходная шина десятков имеет 3 клеммы **DA, DB, DC**, выходная шина единиц - 10 клемм **E0-E9**.

В блоке коммутации **БК-100** выходная шина десятков имеет 10 клемм **D0-D9**, выходная шина единиц - 10 клемм **E0-E9**.

Клеммы шин десятков и единиц подключаются к подъездной линии связи, имеющей до 20 проводов, в зависимости от количества подключаемых квартир.

Каждое **УКП** соединяется двухпроводной линией с соответствующими проводами шины десятков и единиц подъездной линии связи.

Клемма "+" **УКП** подключается к линии десятков, а клемма "-" **УКП** - к линии единиц.

В блоке коммутации **БК-30** переключки **DA, DB, DC** подключают к контактам **0...9** контактной колодки, соответствующим цифрам десятков в номерах подключаемых квартир.

На рисунке **11** приведен пример соединения блока коммутации **БК-30** и **УКП** квартир с номерами **3, 10, 25**.

В блоке коммутации **БК-30** переключка **DA** подключена к контакту **0** десятка, **DB** к контакту **1** десятка, **DC** к контакту **2** десятка.

УКП квартиры № **3** соединяется с проводом **0** десятка (клемма **DA**) и проводом **3** единицы (клемма **E3**),

УКП квартиры № **10** соединяется с проводом **1** десятка (клемма **DB**) и проводом **0** единицы (клемма **E0**),

УКП квартиры № **25** соединяется с проводом **2** десятка (клемма **DC**) и проводом **5** единицы (клемма **E5**).

На рисунке **13** приведен пример соединения блока коммутации **БК-100** и **УКП** квартир с номерами **53, 85, 90**:

УКП квартиры № **53** соединяется с проводом **5** десятка (**D5**) и проводом **3** единицы (**E3**),

УКП квартиры № **85** соединяется с проводом **8** десятка (**D8**) и проводом **5** единицы (**E5**),

УКП квартиры № **90** соединяется с проводом **9** десятка (**D9**) и проводом **0** единицы (**E0**).

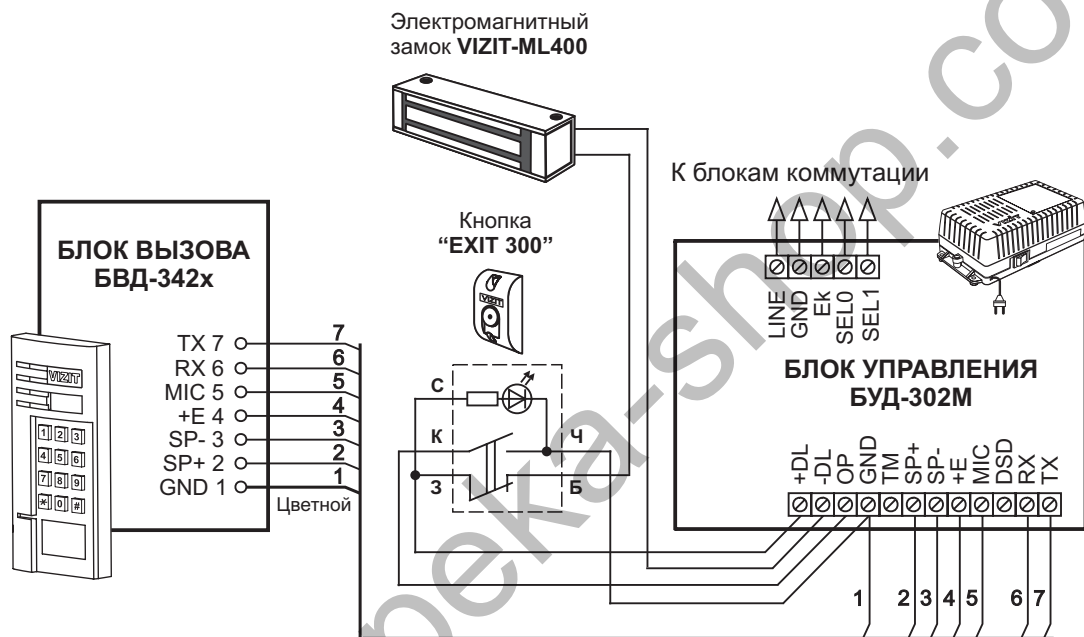


Рисунок 1 - Схема соединений блока управления **БУД-302М** с блоком вызова **БВД-342х**, электромагнитным замком **VIZIT-ML400** и кнопкой "EXIT 300"

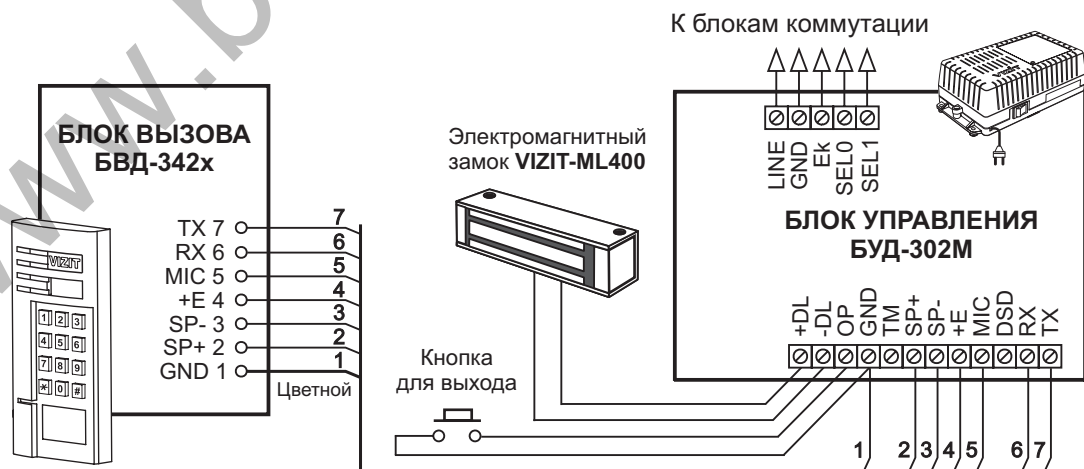


Рисунок 2 - Схема соединений блока управления **БУД-302М** с блоком вызова **БВД-342х**, электромагнитным замком **VIZIT-ML400** и кнопкой для выхода

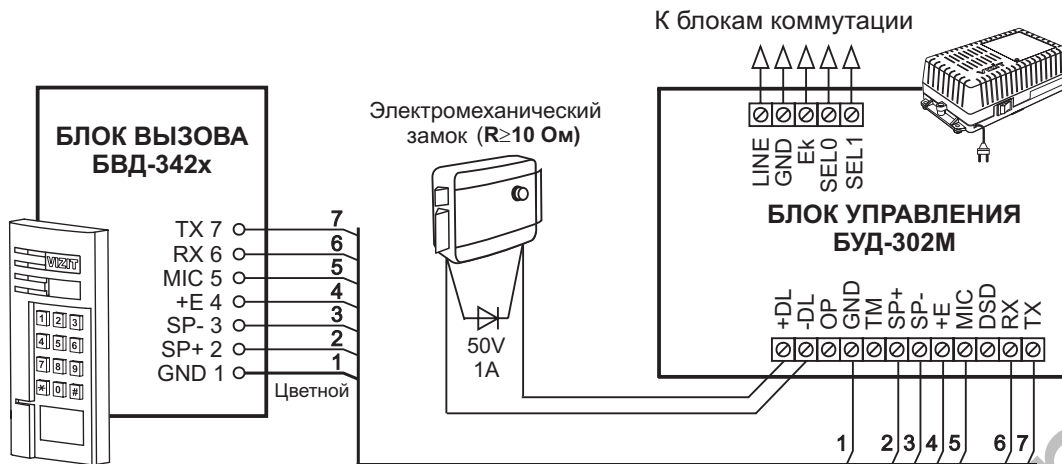


Рисунок 3 - Схема соединений блока управления БУД-302М с блоком вызова БВД-342х и электромеханическим замком

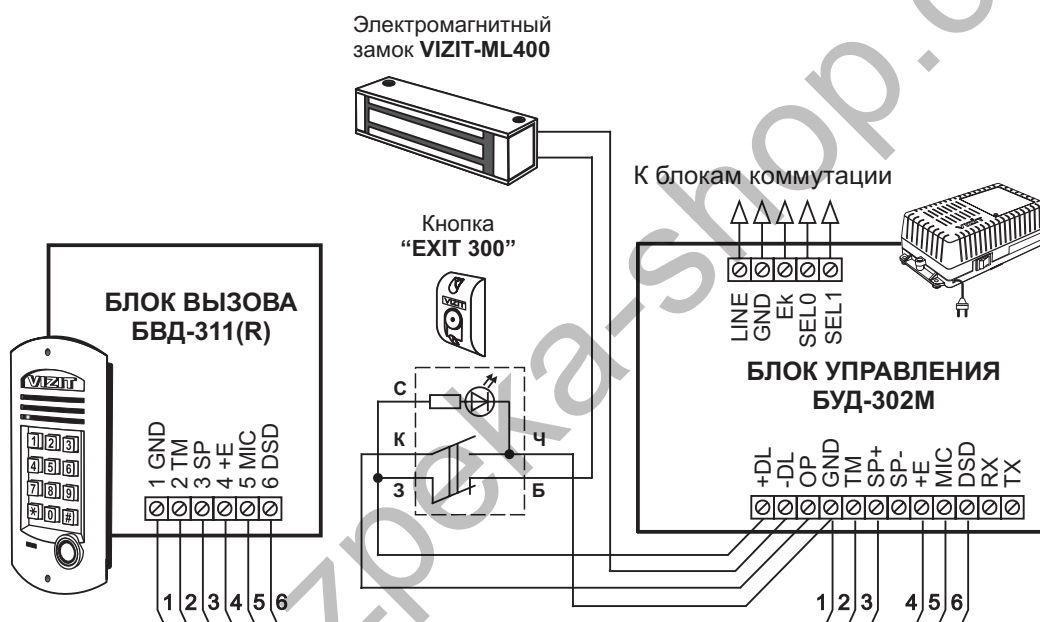


Рисунок 4 - Схема соединений блока управления БУД-302М с блоком вызова БВД-311(R), электромагнитным замком VIZIT-ML400 и кнопкой "EXIT 300"

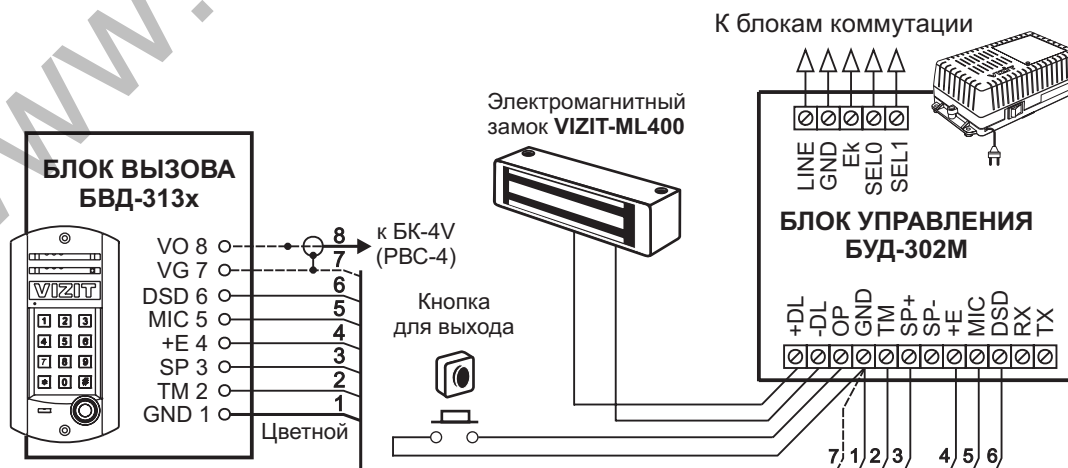


Рисунок 5 - Схема соединений блока управления БУД-302М с блоком вызова БВД-313х, электромагнитным замком VIZIT-ML400 и кнопкой для выхода

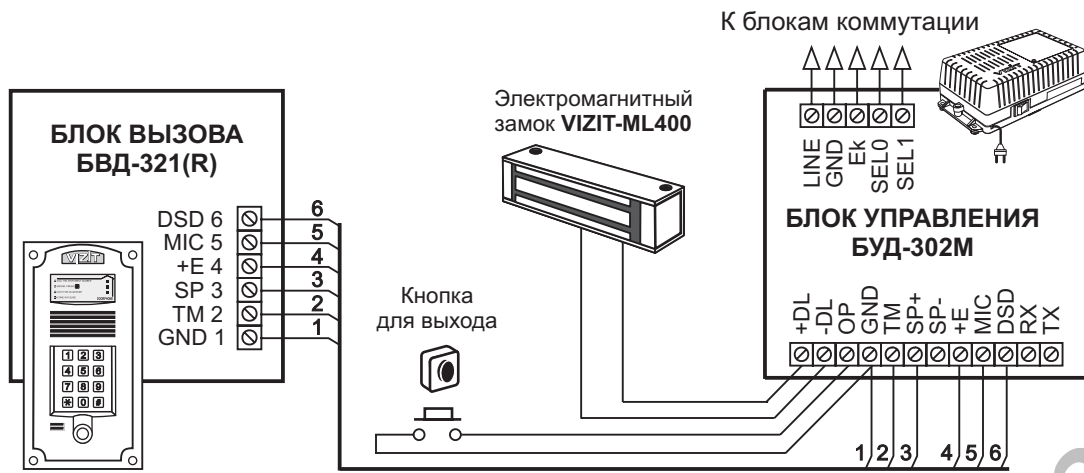


Рисунок 6 - Схема соединений блока управления **БУД-302М** с блоком вызова **БВД-321(R)**, электромагнитным замком **VIZIT-ML400** и кнопкой для выхода

К следующим блокам коммутации

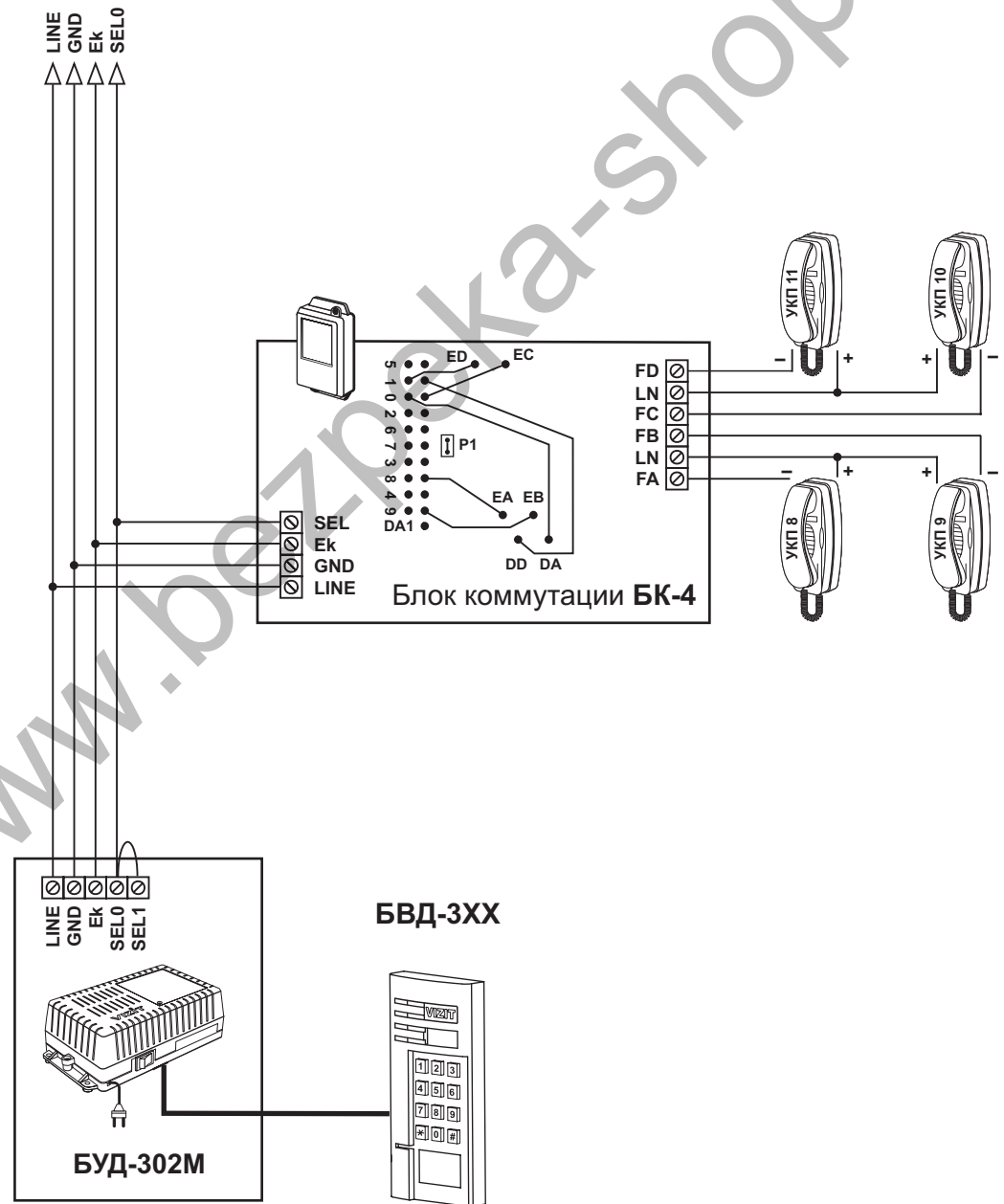


Рисунок 7 - Схема соединений блоков в составе 100 квартирного домофона с использованием блока коммутации **БК-4**.

К следующим
блокам коммутации

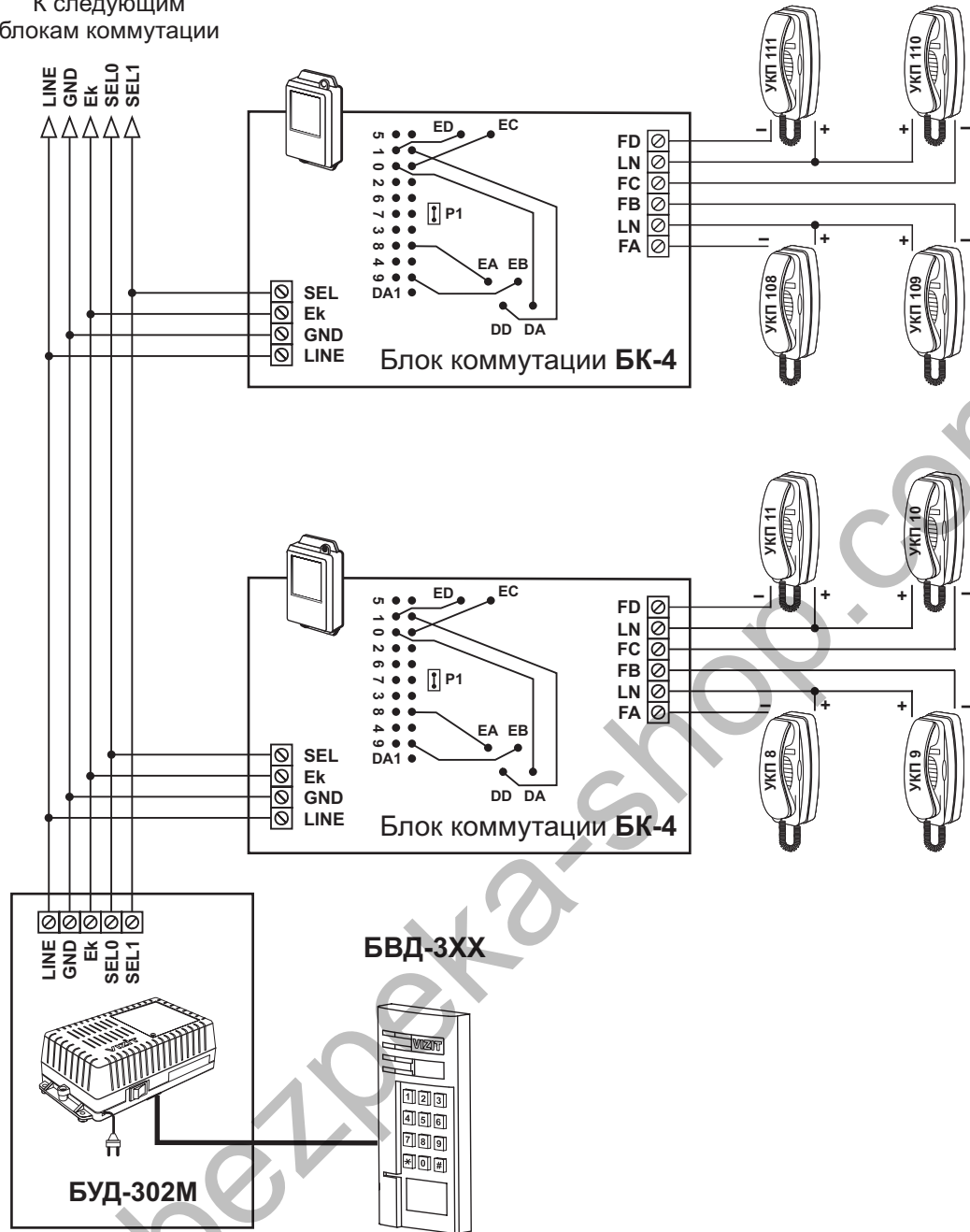


Рисунок 8 - Схема соединений блоков в составе 200 квартирного домофона с использованием блока коммутации БК-4.

К следующим
блокам коммутации

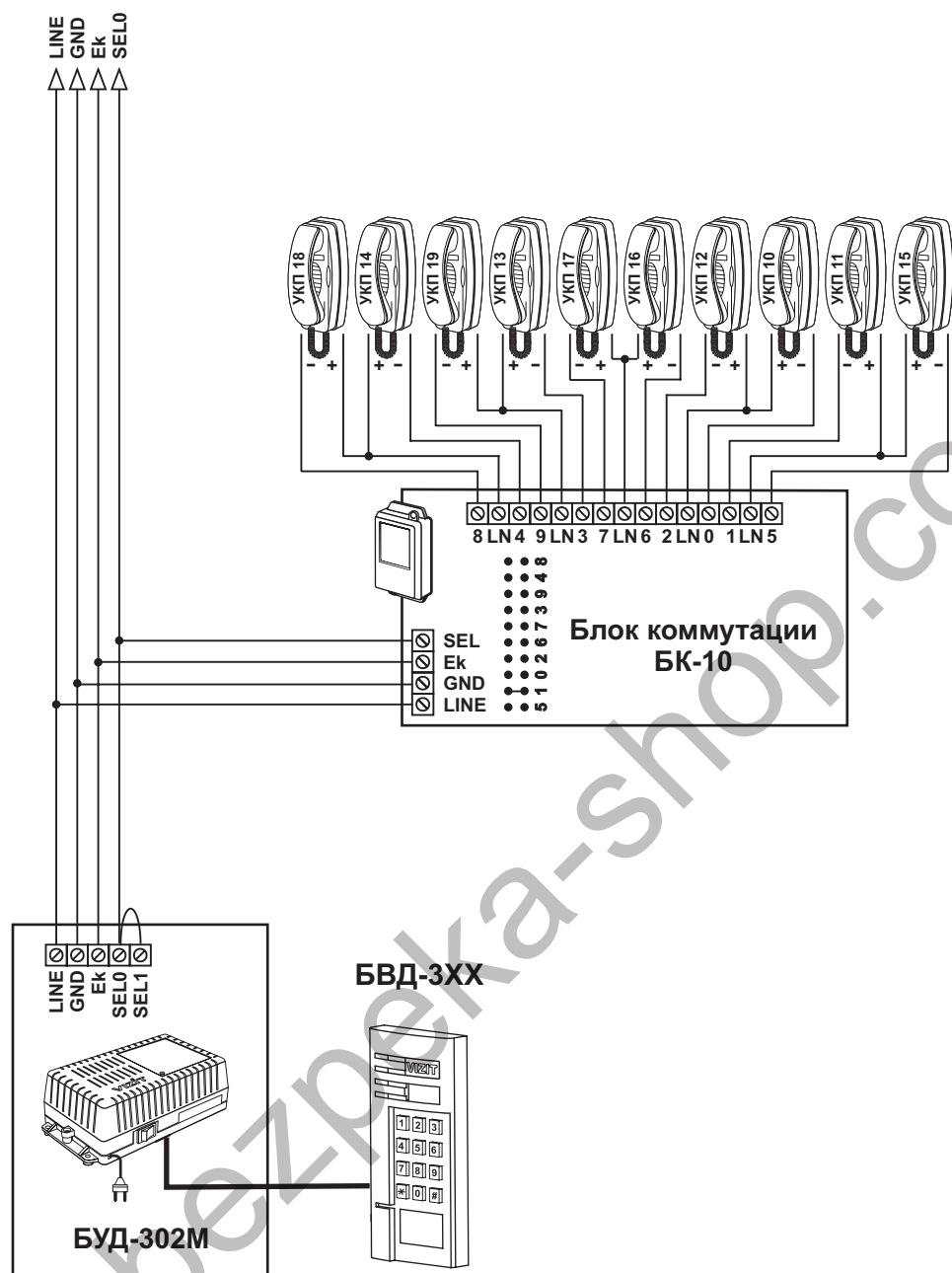


Рисунок 9 - Схема соединений блоков в составе 100 квартирного домофона с использованием блока коммутации **БК-10**.

К следующим
блокам коммутации

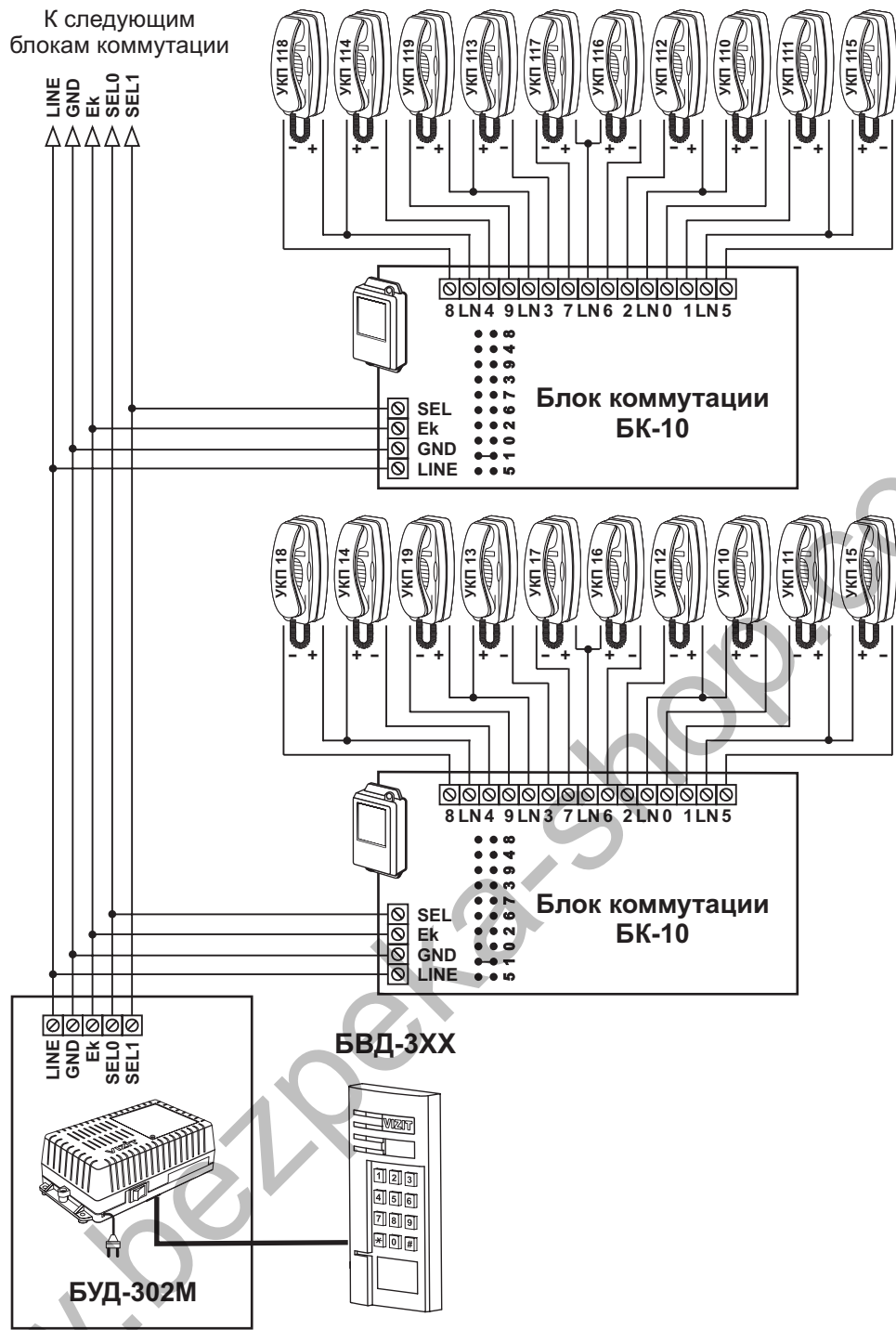


Рисунок 10 - Схема соединений блоков в составе 200 квартирного домофона с использованием блока коммутации БК-10.

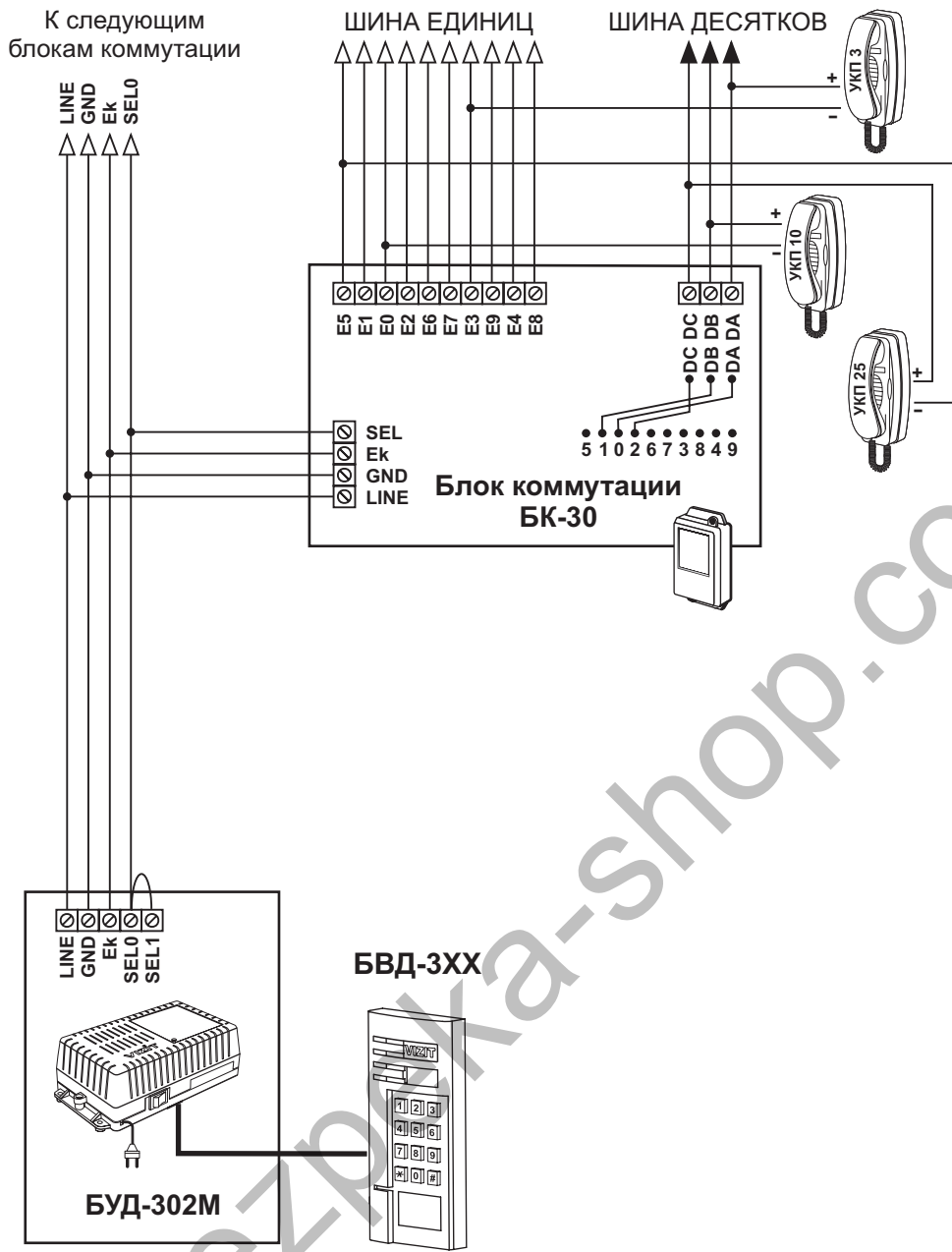


Рисунок 11 - Схема соединений блоков в составе 100 квартирного домофона с использованием блока коммутации БК-30.

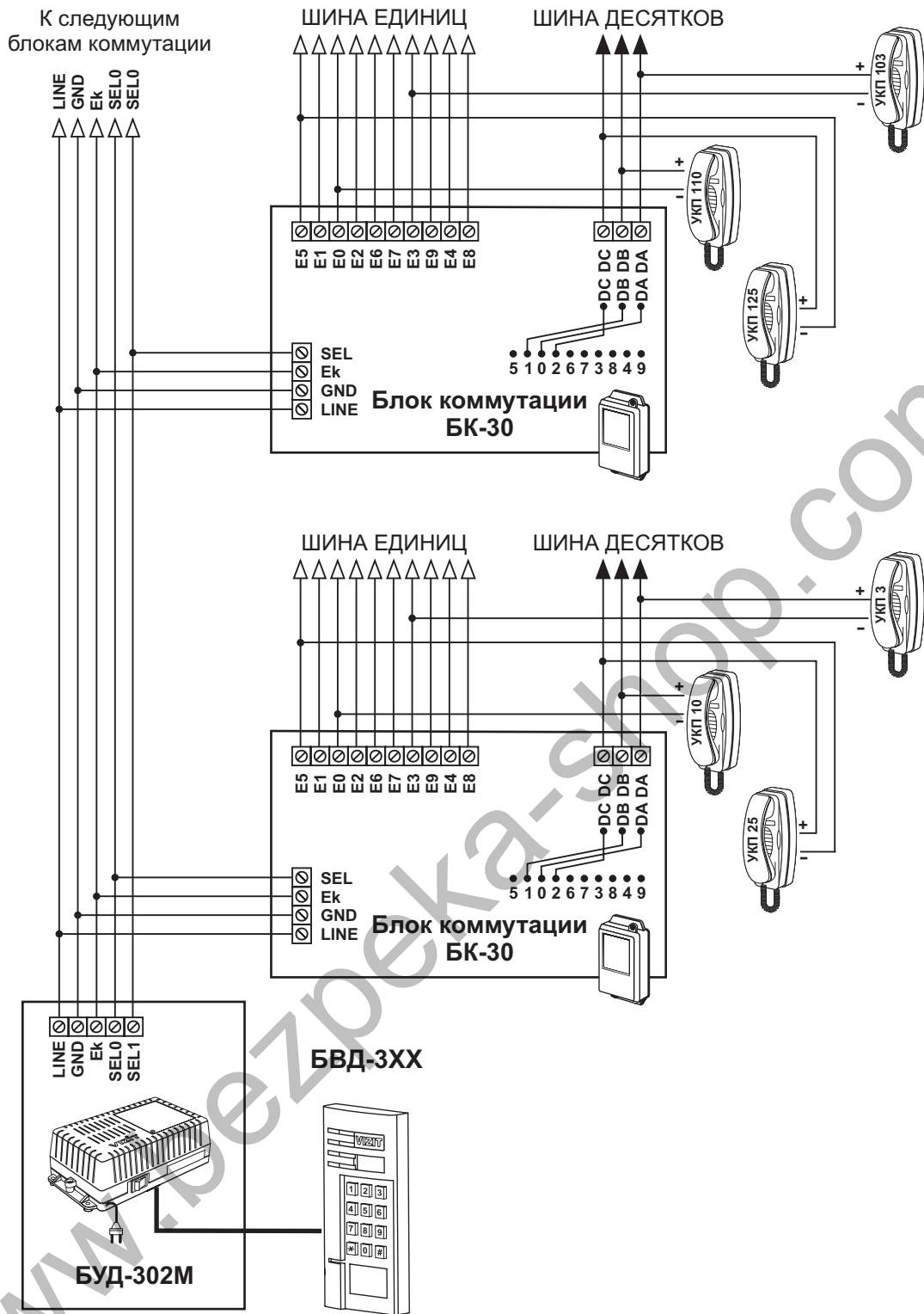


Рисунок 12 - Схема соединений блоков в составе 200 квартирного домофона с использованием блока коммутации БК-30.

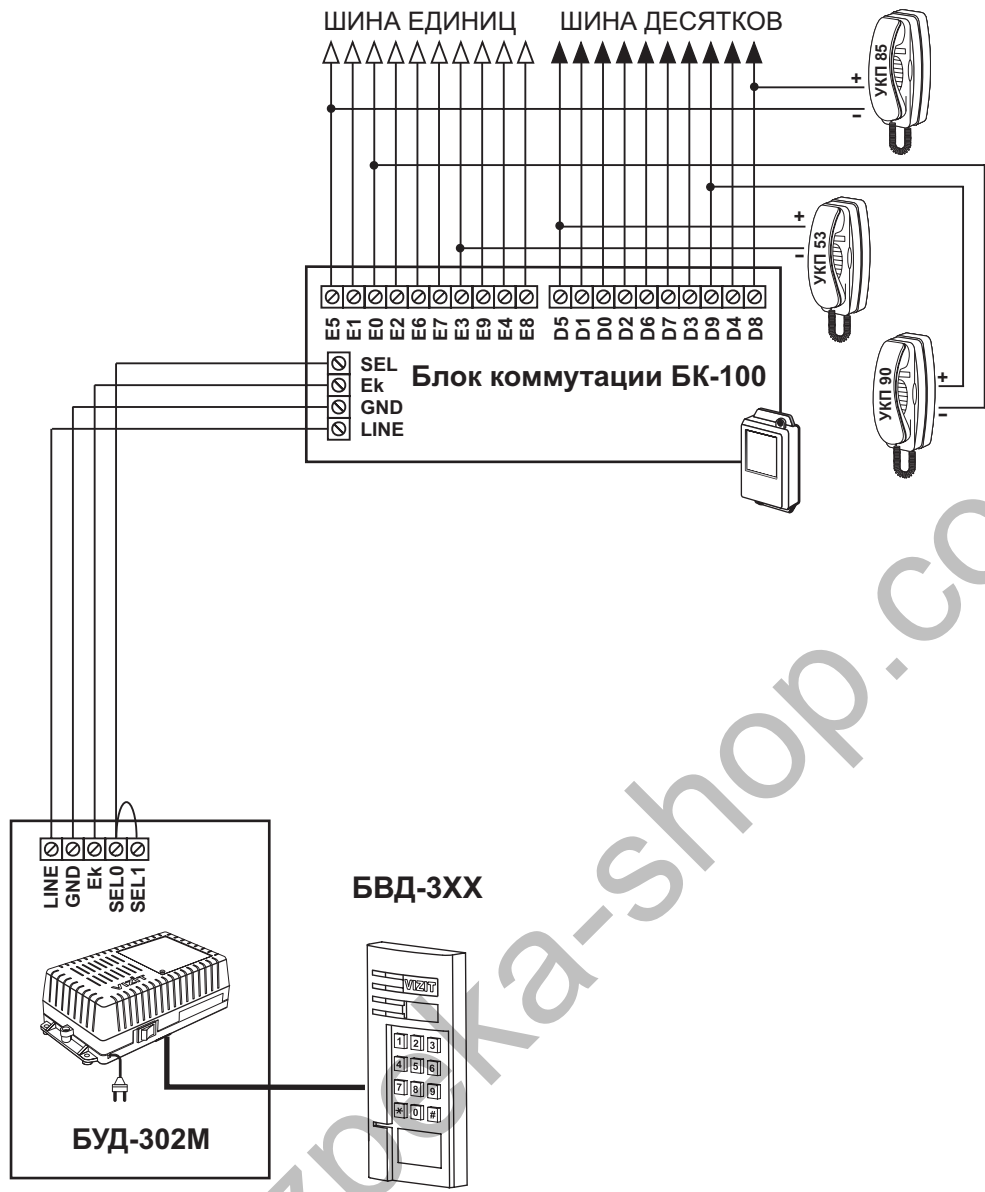


Рисунок 13 - Схема соединений блоков в составе 100 квартирного домофона с использованием блока коммутации **БК-100**.

www.bozrka-shop.com

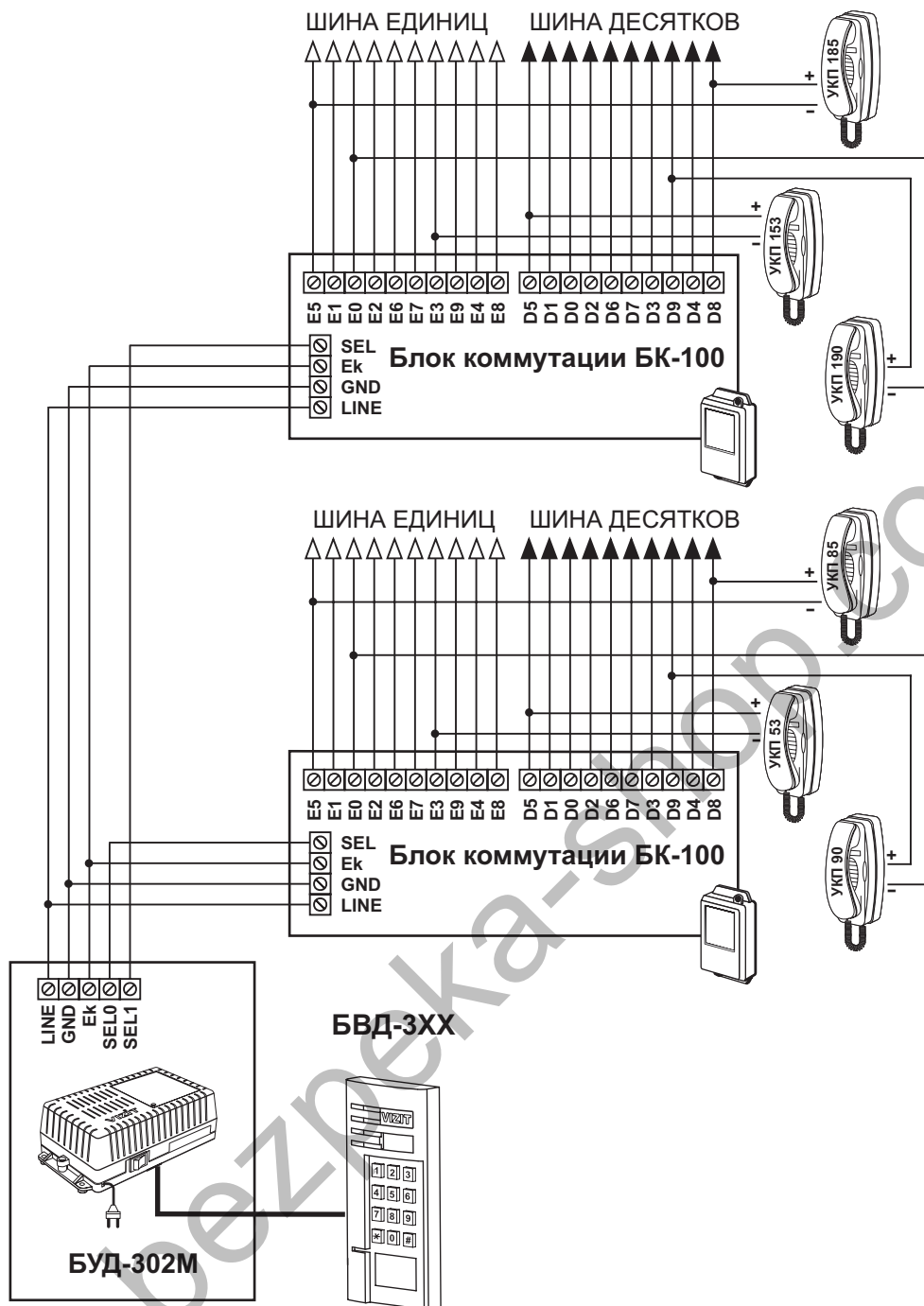


Рисунок 14 - Схема соединений блоков в составе 200 квартирного домофона с использованием блока коммутации БК-100.

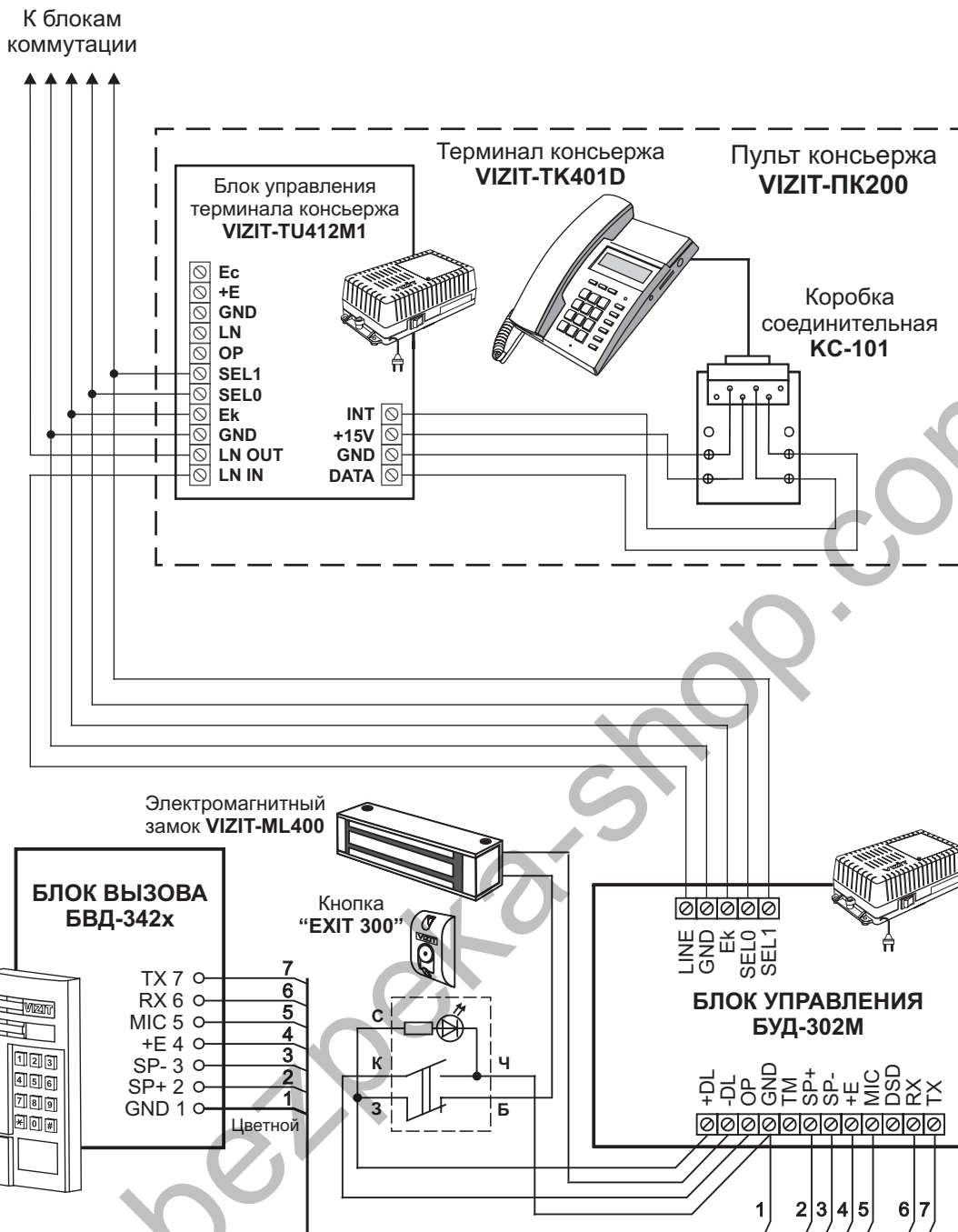


Рисунок 15 - Схема соединений блоков домофона с использованием пульта консьержа **VIZIT-ПК200**.

ПОДГОТОВКА К РАБОТЕ

В память блока управления записываются заводские установки, приведенные в таблице 2.

Таблица 2

Начальные установки	Значение
Общий код	4230
Общий и индивидуальные коды	Включены
Тип замка	Электромагнитный
Продолжительность открывания замка, с	7
Сигнализация использования ключей	Включена
Пароли входа в режимы установок	1234
Уровень громкости блока вызова	7

При подготовке блока управления к работе выполните **системные** и **сервисные** установки.

Установки программируются с клавиатуры блока вызова после соединения блоков домофона. Программирование сопровождается определёнными звуковыми сигналами и выводом надписей на светодиодный индикатор (при его наличии в блоке вызова).

Условные обозначения, использованные при описании **системных** и **сервисных** установок:

..., , - нажатия кнопок "0...9", "#", "*";

- набор 4-значного общего кода открывания замка;

- набор 3-значного индивидуального кода открывания замка;

- набор 4-значного пароля;

- набор номера квартиры;

- набор указанной последовательности цифр;

- сообщение на индикаторе;

- установка времени открывания замка;

◀ - звуковой сигнал.

Блок-схема программирования в режиме системных установок приведена в приложении 1.

Блок-схема программирования в режиме сервисных установок приведена в приложении 2.

Системные установки

- ♦ **Включение/выключение общего кода открывания замка.**
- ♦ **Включение/выключение индивидуальных кодов открывания замка** (для всех квартир).
- ♦ **Сигнализация использования индивидуального кода, ключа.**
Функция включает или выключает подачу короткого звукового сигнала в трубку соответствующей квартиры при использовании индивидуального кода, ключа, записанных для этой квартиры.
- ♦ **Продолжительность открывания замка (от 1 до 20 секунд).**
- ♦ **Установка номера консьержа.**
- ♦ **Выбор типа замка.**
Определяет логику работы замка: электромагнитный замок (**HL**) открывается при снятии напряжения питания, электромеханический замок (**EL**) открывается при подаче напряжения питания.
- ♦ **Изменение пароля для режима системных установок.**
- ♦ **Изменение пароля для режима сервисных установок.**

Вход в режим системных установок

Вход в режим системных установок возможен с помощью либо пароля, либо **МАСТЕР-ключа**, который должен быть предварительно записан в сервисных установках.

В дежурном режиме на индикаторе блока вызова отображается и мигает .

1. Нажмите на блоке вызова. На индикаторе появится сообщение .

2. Наберите . Звучат два сигнала (◀▶▶▶), на индикаторе - .

3. Нажмите (режим системных установок). ◀▶▶▶ .

4. Введите 4-значный пароль*, либо приложите **МАСТЕР-ключ** к соответствующему считывателю .

◀▶▶▶ .

Если набран неправильный пароль, либо приложенный ключ не является **МАСТЕР-ключом**, то звучит сигнал ошибки **Err**.

* Заводская установка - код "1234".

Если переключатель **WORK/PRG** в блоке управления находится в положении **PRG**, то п. 4 пропускается.

Отличительной особенностью режима системных установок является то, что, после изменения одной из установок, блок управления остается в режиме системных установок и готов к изменению любой другой системной установки. Для сохранения всех изменений нажмите **#**. В противном случае, при выключении питания или нажатии ***** изменения будут потеряны, и восстановлены прежние установки.

♦ Включение/выключение общего кода открывания замка

1. Войдите в режим системных установок **S1_**.
2. Нажмите **1** . **S1_1** **0--1** (цифра, соответствующая текущей установке мигает).
3. Для включения общего кода открывания замка нажмите **1** . **On** **S1_** .
Для выключения общего кода открывания замка нажмите **0** . **OFF** **S1_** .
4. Нажмите **#** . **YES** **S1_** .
5. Нажмите ***** для возвращения в дежурный режим или продолжите системные установки.

♦ Включение/выключение всех индивидуальных кодов открывания замка

1. Войдите в режим системных установок **S1_**.
2. Нажмите **2** . **S1_2** **0--1** .
3. Для включения индивидуальных кодов открывания замка нажмите **1** . **On** **S1_** .
Для выключения индивидуальных кодов открывания замка нажмите **0** . **OFF** **S1_** .
4. Нажмите **#** . **YES** **S1_** .
5. Нажмите ***** или продолжите системные установки.

♦ Сигнализация использования индивидуального кода, ключа

1. Войдите в режим системных установок **S1_**.
2. Нажмите **3** . **S1_3** **0--1** .
3. Для включения сигнализации нажмите **1** . **On** **S1_** .
Для выключения сигнализации нажмите **0** . **OFF** **S1_** .
4. Нажмите **#** . **YES** **S1_** .
5. Нажмите ***** или продолжите системные установки.

♦ Продолжительность открывания замка (от 1 до 20 секунд)

1. Войдите в режим системных установок **S1_**.
2. Нажмите **4** . **S1_4** **2** .
3. Наберите число от **1** до **20**, в зависимости от необходимой продолжительности открывания замка.
YES **S1_** .
4. Нажмите **#** . **YES** **S1_** .
5. Нажмите ***** или продолжите системные установки.

♦ Установка номера консьержа

1. Войдите в режим системных установок **S I** .
2. Нажмите **6** . **S I_6** ← **A** .
3. Наберите номер консьержа и нажмите **#** . **YES** ← **S I** .

При наборе 3-значного номера нажимать **#** не нужно.

4. Нажмите **#** . **YES** ← **S I** .
5. Нажмите ***** или продолжите системные установки.

♦ Выбор типа замка

1. Войдите в режим системных установок **S I** .
2. Нажмите **7** . **S I_7** ← **0--1** .
3. Для выбора электромагнитного замка нажмите **1** . **HL** ← **S I** .

Для выбора электромеханического замка нажмите **0** . **EL** ← **S I** .

4. Нажмите **#** . **YES** ← **S I** .
5. Нажмите ***** или продолжите системные установки.

♦ Изменение пароля для режима системных установок

1. Войдите в режим системных установок **S I** .
2. Нажмите **8** . **S I_8** ← **P_S I** .
3. Наберите новый 4-значный пароль для входа в режим системных установок . **YES** ← **S I** .
4. Нажмите **#** . **YES** ← **S I** .
5. Нажмите ***** или продолжите системные установки.

♦ Изменение пароля для режима сервисных установок

1. Войдите в режим системных установок **S I** .
2. Нажмите **9** . **S I_9** ← **P_SE** .
3. Введите новый 4-значный пароль для входа в режим сервисных установок . **YES** ← **S I** .
4. Нажмите **#** . **YES** ← **S I** .
5. Нажмите ***** или продолжите системные установки.

Сервисные установки

- ♦ Изменение общего кода открывания замка.
- ♦ Запись индивидуальных кодов открывания замка (для каждой квартиры).
- ♦ Запись ключей.
- ♦ Стирание ключей.
- ♦ Запись МАСТЕР-ключей.
С помощью **МАСТЕР-ключей** можно войти в режим системных или сервисных установок, не набирая пароль.
Количество **МАСТЕР-ключей** - не более 5.
- ♦ Стирание МАСТЕР-ключей.
- ♦ Регулировка громкости блока вызова.
- ♦ Включение/выключение вызова в квартиру.

Вход в режим сервисных установок

Вход в режим сервисных установок возможен с помощью либо пароля, либо **МАСТЕР-ключа**.

В дежурном режиме на индикаторе блока вызова отображается и мигает

9 9 9 1 Пароль

1. Нажмите # . CodE .
2. Наберите 9 9 9 . 1--2 .
3. Нажмите 1 (режим сервисных установок). P_SE .
4. Введите 4-значный пароль*, либо приложите **МАСТЕР-ключ** к соответствующему считывателю .
SE_ .

Если набран неправильный пароль, либо приложенный ключ не является **МАСТЕР-ключом**, то звучит сигнал ошибки (Err).

* Заводская установка - код "1234".

Если переключатель **WORK/PRG** в блоке управления находится в положении **PRG**, то п. 4 пропускается.

♦ Изменение общего кода открывания замка

1. Войдите в режим сервисных установок SE_ .
2. Нажмите 1 . SE_1 CodE .
3. Наберите новый 4-значный общий код Общий код . YES SE_ .
4. Нажмите * или продолжите сервисные установки.

♦ Запись индивидуальных кодов открывания замка

1. Войдите в режим сервисных установок SE_ .
2. Нажмите 2 . SE_2 A_ .
3. Наберите номер квартиры № кв. .
4. Нажмите # . CodE . При вводе 3-значного номера нажимать # не нужно.
5. Наберите три цифры индивидуального кода Инд.код . A_ .
6. Повторите п. 3-5 для записи кодов доступа остальных квартир.
7. Нажмите * для возвращения в дежурный режим.

♦ Запись ключей

Для каждой квартиры можно записать до **12** ключей .

1. Войдите в режим сервисных установок SE_ .
2. Нажмите 3 . SE_3 A_ .
3. Наберите номер квартиры № кв. , для которой записываются ключи.
4. Нажмите # (при вводе 3-значного номера нажимать # не нужно).

При наличии свободных ячеек памяти - A--2 .

При отсутствии свободных ячеек памяти - FULL .

5. Приложите ключ к соответствующему считывателю блока вызова.

- ключ записан.

Приложите следующий ключ к соответствующему считывателю, и т.д.

При записи 6-го ключа - .

Если ключ уже записан - .

6. Повторите п. 3-5 для записи кодов для остальных квартир.

7. Нажмите .

Если для квартиры записывается менее 6 ключей, то, после записи необходимого количества ключей наберите номер следующей квартиры, выполните п. 4,5.

♦ Стирание ключей

Возможно стирание отдельных ключей или всех ключей определённой квартиры.

1. Войдите в режим сервисных установок .

2. Нажмите . .

3.1 Стирание отдельных ключей

Приложите ключ к соответствующему считывателю блока вызова.

- ключ стёрт.

Если ключ не найден в списке - . Приложите следующий ключ, и т.д.

3.2 Стирание всех ключей определённой квартиры

Наберите номер квартиры .

Нажмите . - все ключи для этой квартиры стёрты.

Наберите номер следующей квартиры, и т.д.

4. Нажмите .

♦ Запись МАСТЕР-ключей

1. Войдите в режим сервисных установок .

2. Нажмите . .

3. Наберите порядковый номер ключа (от 0 до 4), например 3. .

4. Приложите ключ к соответствующему считывателю. - ключ записан.

Повторите п. 3 и 4 для записи кодов остальных МАСТЕР-ключей .

5. Нажмите .

♦ Стирание МАСТЕР-ключей

1. Войдите в режим сервисных установок .

2. Нажмите . .

3. Наберите порядковый номер ключа (от 0 до 4), например 3. .

4. Нажмите . - ключ стёрт.

Повторите п. 3 и 4 для стирания очередного МАСТЕР-ключа.

5. Нажмите для возвращения в дежурный режим.

♦ Регулировка громкости блока вызова

Регулировку громкости блока вызова должны выполнять два человека. Один из них должен быть около блока вызова, другой - около трубки УКП (абонент).

1. Войдите в режим сервисных установок **SE_** .
2. Нажмите **7** . **SE_7** **A_** .
3. Наберите номер квартиры **№ кв.** , например 3. **3** .

В УКП выбранной квартиры и блоке вызова звучит вызывной сигнал.

4. Абонент должен снять трубку. На индикаторе блока вызова - **L7** (7 - заводская установка).
5. В режиме дуплексной связи установите необходимый уровень громкости нажатием одной из цифровых кнопок (от **0** до **9**).

Например, нажмите **5** . **LS** .

При нажатии **0** устанавливается минимальный уровень громкости, при нажатии **9** - максимальный уровень громкости.

6. Для возвращения в дежурный режим нажмите ***** или абонент должен повесить трубку.

Если в блоке вызова и УКП прослушивается свист, устраните его с помощью резистора **BALANCE**, расположенного на плате блока управления, и, при необходимости уменьшением громкости блока вызова.

♦ Включение/выключение вызова в квартиру

1. Войдите в режим сервисных установок. **SE_** .
2. Нажмите **8** . **SE_8** **A_** .
3. Введите номер нужной квартиры **№ кв.** .
4. Нажмите **#** . **0--1** . При вводе 3-значного номера нажимать не нужно.
5. Нажмите одну из следующих кнопок:

0 - чтобы выключить вызов в квартиру. **OFF** **A_** .

1 - чтобы включить вызов в квартиру. **On** **A_** .

6. Повторите п. 3-5 для включения или выключения вызова в очередную квартиру и т.д.

7. Нажмите ***** .

Внимание! При изменении индивидуального кода для определённой квартиры, вызов в эту квартиру разрешается автоматически.

После выполнения **системных** и **сервисных** установок верните переключку **WORK/PRG** в положение **WORK**.

ПРОВЕРКА РАБОТЫ И РЕГУЛИРОВКА БЛОКА УПРАВЛЕНИЯ

После установки блоков домофона и проверки правильности монтажа временно отключите УКП любой квартиры от блока коммутации. Вместо квартирного УКП подключите контрольное УКП с соблюдением полярности.

Нажмите кнопку ***** блока вызова. Нажатие любой кнопки сопровождается звуковым сигналом. Наберите номер квартиры, к которой подключено контрольное УКП. В блоке вызова и контрольном УКП звучит вызывной сигнал.

Снимите трубку УКП. Проверьте наличие дуплексной связи между УКП и блоком вызова.

Нажмите на УКП кнопку открывания замка **↔**, при этом замок открывается на установленное время (от **1** до **20** с), на индикаторе - **OPEN** . На время удержания кнопки **↔** в нажатом состоянии в блоке вызова звучит сигнал открывания замка. После отпускания кнопки звуковой сигнал прекращается. Связь между блоком вызова и УКП сохраняется до течения 80 секунд с начала разговора.

Установите трубку УКП в держатель. Домофон переходит в дежурный режим.

При необходимости отрегулируйте громкость блока вызова в сервисных установках.

Отключите контрольное УКП, и подключите квартирное УКП.

Последовательно проверьте возможность вызова каждой из квартир, связь, дистанционное открывание замка от УКП вызванного абонента.

Установите общий код и индивидуальные квартирные коды открывания замка, если они не были установлены ранее.

Проверьте открывание замка от общего и индивидуальных кодов (см. **ПОРЯДОК РАБОТЫ**).

Проведите запись ключей и проверьте открывание замка всеми ключами.

При неправильном наборе кода, наборе номера несуществующей квартиры или использовании не записанного ключа звучит сигнал ошибки. Через **5 с** домофон переходит в дежурный режим. Для перевода домофона в дежурный режим до окончания **5 с** нажмите на кнопку **[*]**.

ПОРЯДОК РАБОТЫ

Для вызова абонента наберите номер требуемой квартиры. Вызывной сигнал звучит в УКП вызванной квартиры и в блоке вызова. При снятии абонентом трубки вызывной сигнал прекращается. Говорите с абонентом.

Для открывания замка входной двери подъезда абонент должен нажать кнопку **[↔]** на УКП. Замок открывается, звучит сигнал. Откройте дверь и войдите. Для перевода домофона в дежурный режим абоненту необходимо установить трубку УКП в держатель.

Для открывания замка с помощью общего кода нажмите кнопки **[*]**, **[#]** и наберите код. При наборе правильного кода замок открывается, звучит сигнал, на

индикаторе - **OPEN**. Откройте дверь и войдите.

В случае ошибки нажмите кнопку **[*]** и повторите набор.

Для открывания замка с помощью индивидуального кода наберите без пауз номер квартиры, **[#]** и индивидуальный код для данной квартиры. Короткий сигнал звучит в УКП соответствующей квартиры (если функция сигнализации использования индивидуального кода, ключа в системных установках включена). При наборе правильного кода замок открывается. Индикация режима аналогична открыванию замка с помощью общего кода.

В случае ошибки нажмите кнопку **[*]** и повторите набор.

Для открывания замка ключом коснитесь им соответствующего считывателя. Звучит один короткий сигнал. Если код ключа найден в памяти, то замок открывается. При этом в квартире, ключ которой использовался, звучит короткий сигнал (если функция сигнализации использования индивидуального кода, ключа в системных установках включена). Если код ключа не найден в памяти, звучит сигнал ошибки.

Для открывания замка изнутри подъезда нажмите кнопку для выхода ("**EXIT 300**"). Замок открывается.

Если посетитель у блока вызова говорит с абонентом, то сигнализация открывания замка при нажатии кнопки для выхода или использовании ключа не производится.

Изменение индивидуального кода абонентом

Абонент может самостоятельно (без входа в режим сервисных установок) изменить индивидуальный код открывания замка. Для этого должен быть включён вызов в квартиру в сервисных установках и включены индивидуальные коды в системных установках.

Изменение кода должны выполнять два человека. Один из них должен быть около блока вызова, другой - около трубки **УКП** (абонент).

- ◆ Наберите номер квартиры.
- ◆ Услышав вызывной сигнал, абонент должен снять трубку и нажать на УКП кнопку **[↔]** 6 раз без пауз. **[↔]**.
- ◆ Наберите три цифры нового кода. **[↔]**.
Сообщите абоненту, что новый код набран (связь все еще работает).
- ◆ Абонент должен нажать кнопку **[↔]**.
- ◆ Нажмите **[*]**, или абонент должен повесить трубку.

ВИДЕОДОМОФОН

В видеодомофоне используется блок вызова со встроенной телекамерой.

В комплект оборудования видеодомофона включаются дополнительные устройства:

- мониторы **VIZIT-M** серии 400;
- разветвители видеосигнала **PBC-4** или коммутаторы **БК-4V***, обеспечивающие подключение до 4 мониторов к подъездной линии видеосигнала и согласование сопротивлений подключенных линий.

* Порядок установки номеров квартир в блоках коммутации **БК-4V** и **БК-4** одинаковый и изложен в разделе «**Монтаж блока управления с блоками коммутации БК-4 и БК-10**».

Схемы соединений блоков видеодомофона приведены в приложении "Схемы соединений блоков многоквартирного видеодомофона VIZIT (серия 300)". Приложение поставляется с блоком вызова, имеющим встроенную телекамеру.

Для исключения помех на изображении следует:

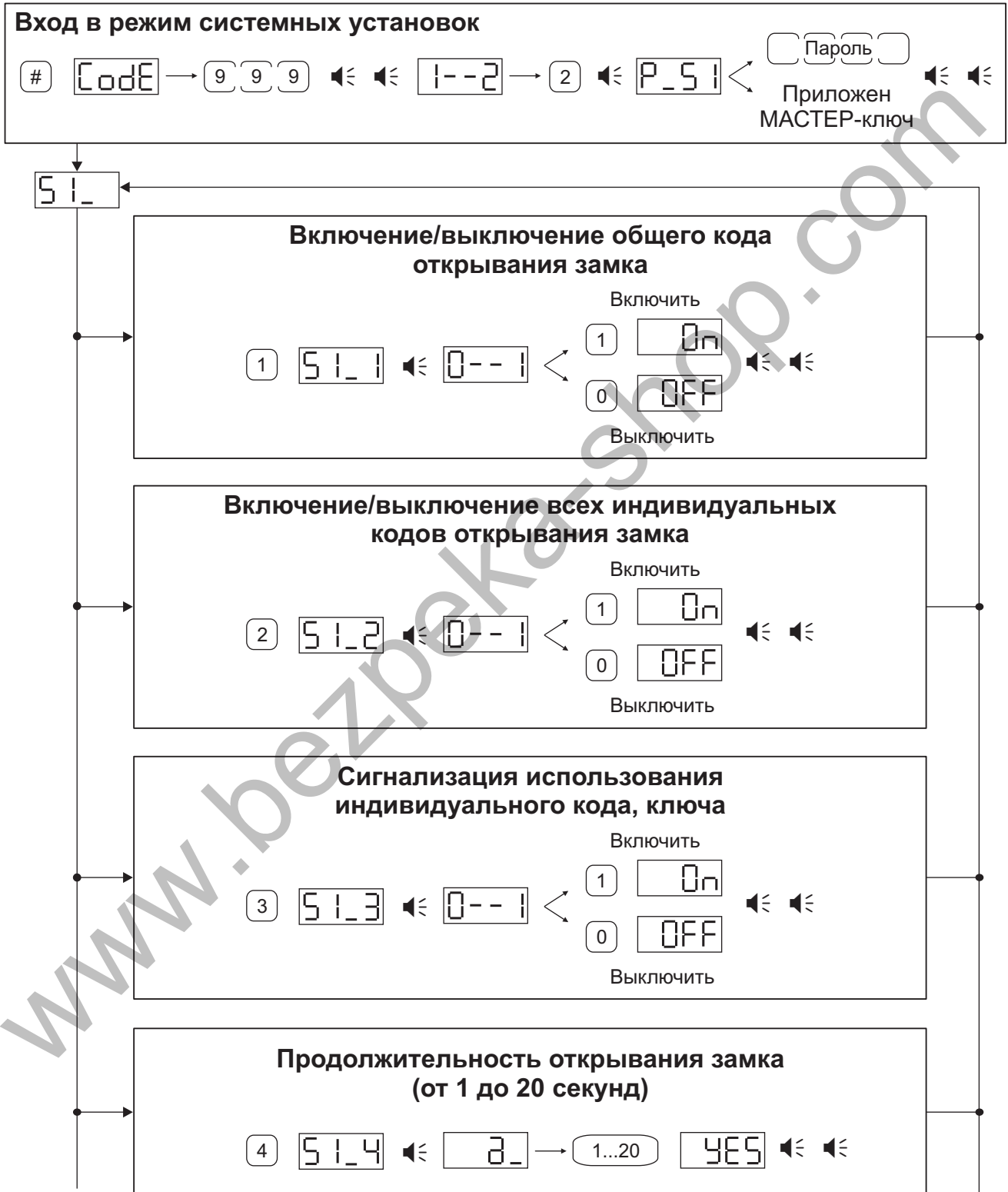
- выполнять магистральную линию видеосигнала коаксиальным кабелем **PK-75**;
- подключить резистор **82 Ом** к клеммам **VO** и **VG** последнего разветвителя видеосигналов **PBC-4** или блока коммутации **БК-4V**.

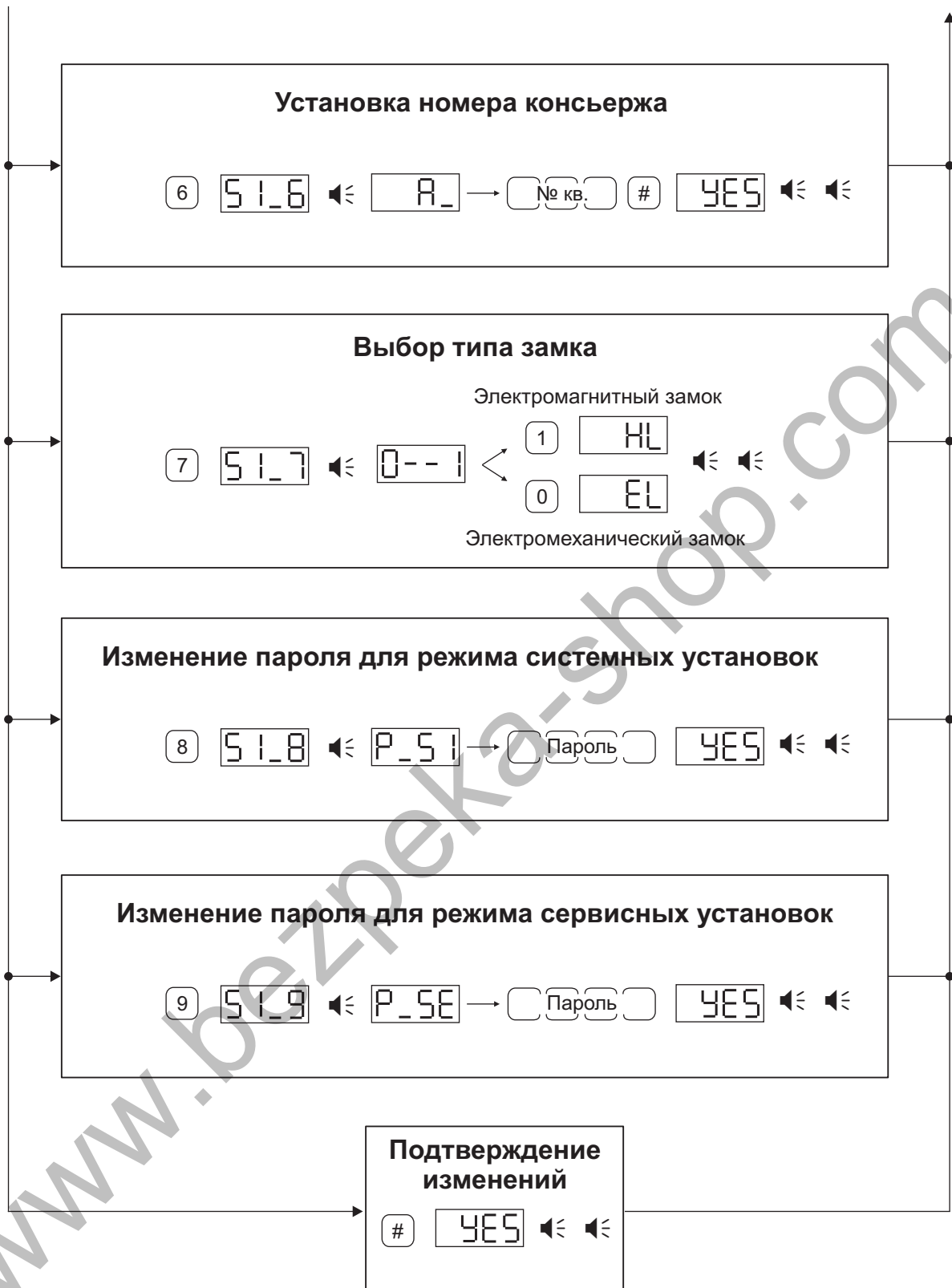
Сопротивление цепей питания мониторов **VIZIT-M401** и **MC VISITOR-401** от группового блока питания не должно превышать **4 Ома** (двухпроводный кабель сечением **0,5 мм²**, длиной **50 м**).

На рисунках **1 - 15** использованы следующие обозначения цепей:

+DL, -DL (Door Lock)	- питание замка;
OP (OPEN)	- управление открыванием замка;
GND (GROUND)	- общий провод;
TM (Touch Memory)	- сигнал со считывателя ключей;
SP+, SP- (Speaker)	- сигнал на громкоговоритель;
+E	- питание блока вызова;
MIC (Microphone)	- сигнал микрофона;
DSD (Doorstation Data)	- данные блока вызова;
RX, TX	- данные между блоком вызова и блоком управления;
LN (LINE)	- линия связи;
Ek	- питание блоков коммутации;
SEL0, SEL1 (SELECT)	- управление блоками коммутации.

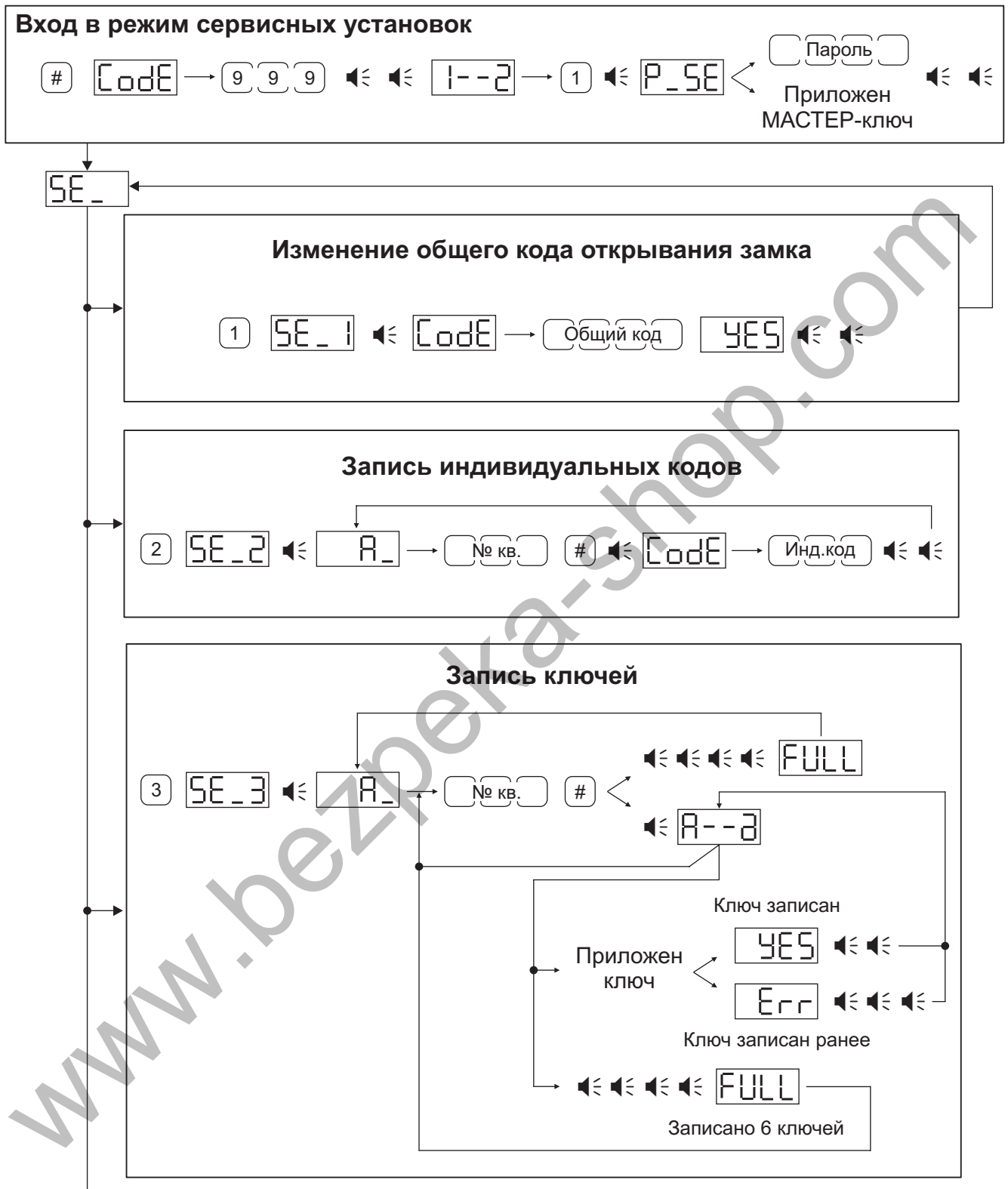
Блок-схема программирования блока управления
в режиме системных установок

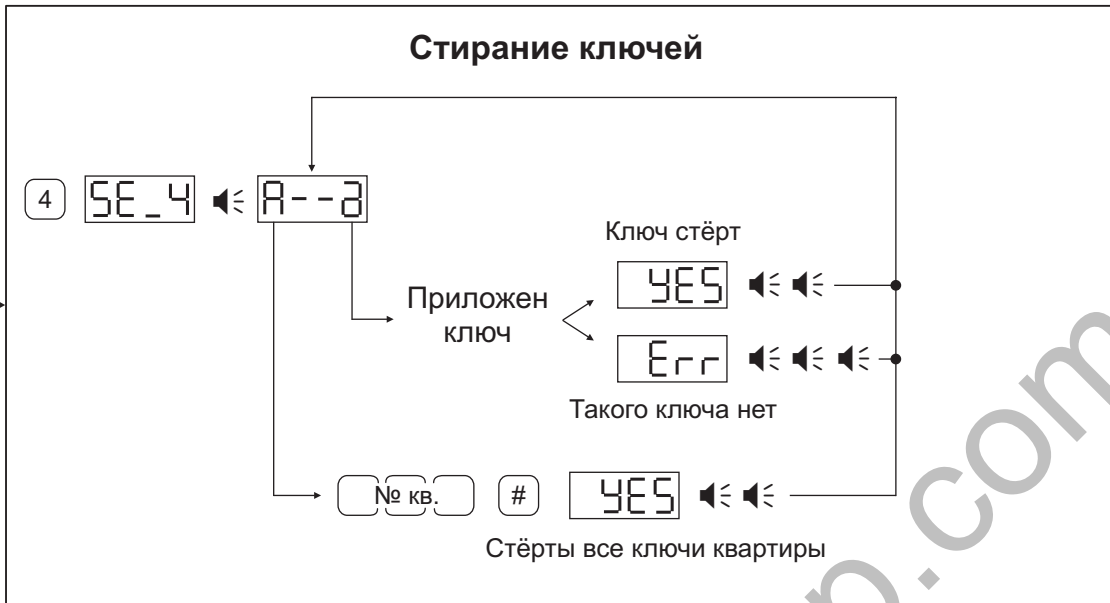




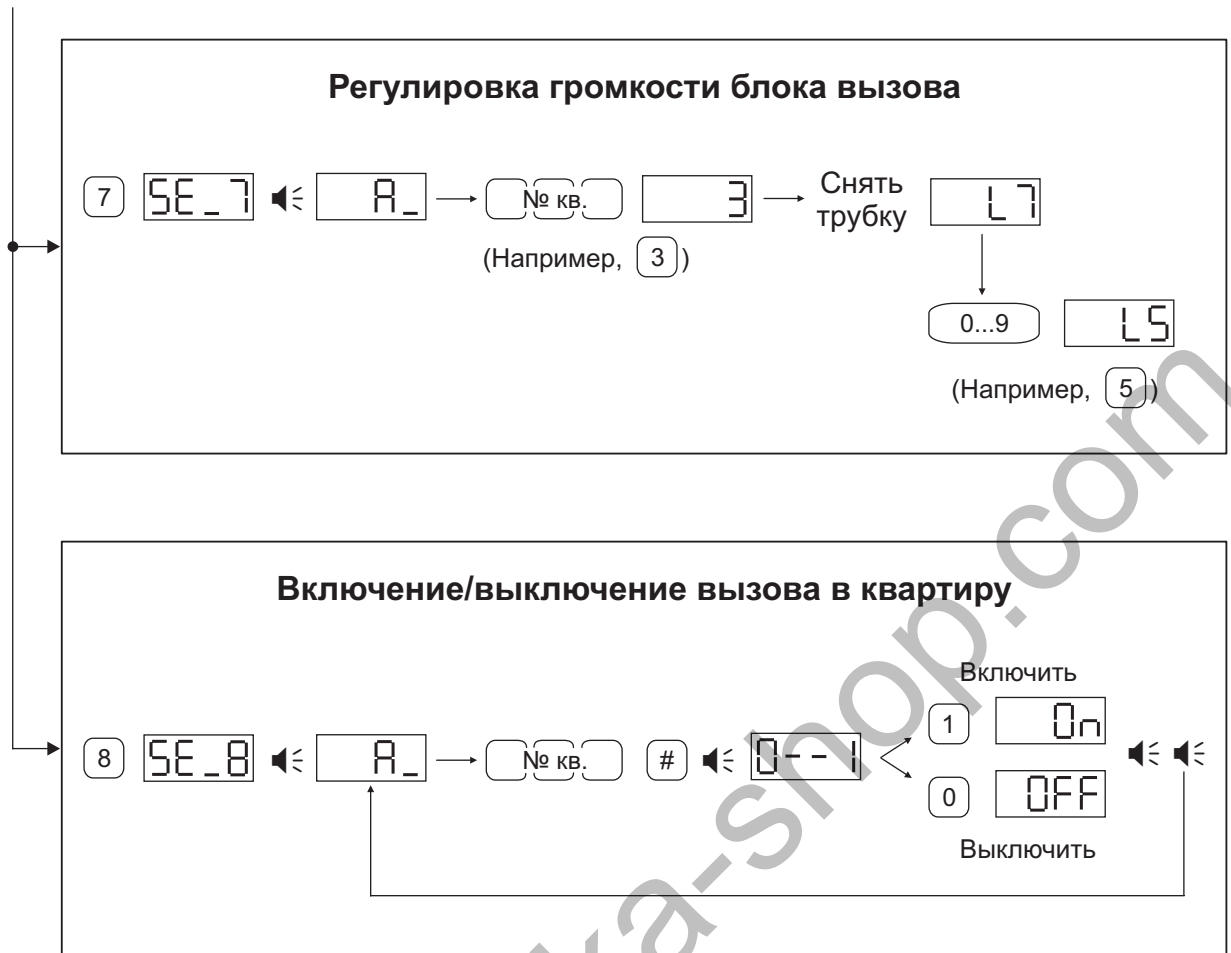
Для выхода из режима системных установок на любом этапе нажмите [*].

Блок-схема программирования блока управления
в режиме сервисных установок





www.bezrekeyka-shop.com



Для выхода из режима сервисных установок на любом этапе нажмите (*).

www.bezreka-shop.com