



YB-100S

Врізний висувний (ригельний) замок (міні-болт) з магнітним датчиком - закривається під напругою – Fail Safe (NC) з силою утримання до 800 кг

Зображення



Опис

YB-100S - електричний відмовостійкий затвор з електромагнітною дією і магнітним датчиком. Він закривається, лише якщо виявлено відповідну пластину. Монтується врізно в дерев'яні, металеві, ПВХ двері.

Увага! Замок відкривається лише електричним сигналом від джерела живлення або контролера СКД.

Увага! Електричні замки, що працюють за принципом соленоїда ЗАБОРОНЕНО встановлювати на шляхах евакуації.

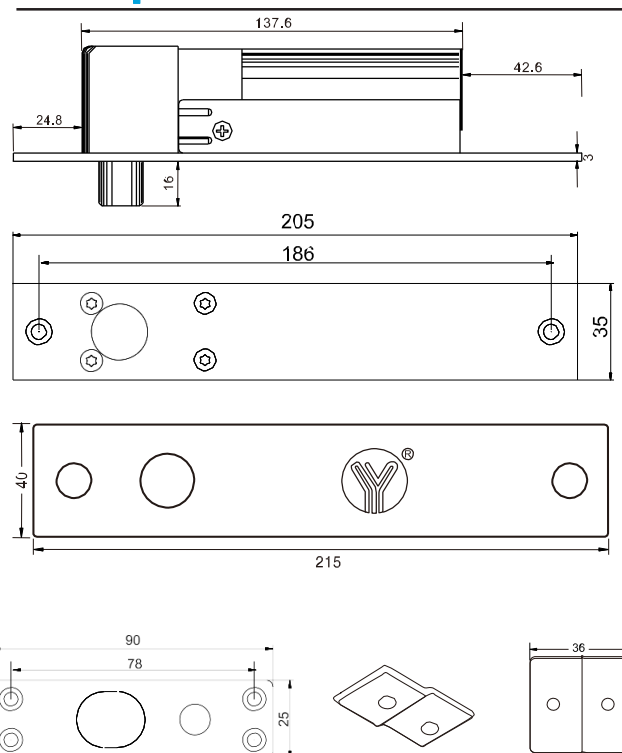
Властивості

- Відмовостійкий (відкритий без живлення)
- Врізний монтаж · Моніторинг стану дверей
- Захист від перепадів напруги
- Захист від зворотного струму (MOV)
- Автоматичне замикання при закритих дверях (магнітний датчик)
- Підходить для дерев'яних, скляних (з опорою), металевих, ПВХ дверей
- Сумісний з дверима, які відкриваються в обох напрямках
- Перевірено на 500 000 відкривань
- Аксесуари: ВВК-500, ВВК-600, АВК-601, ВВК-700

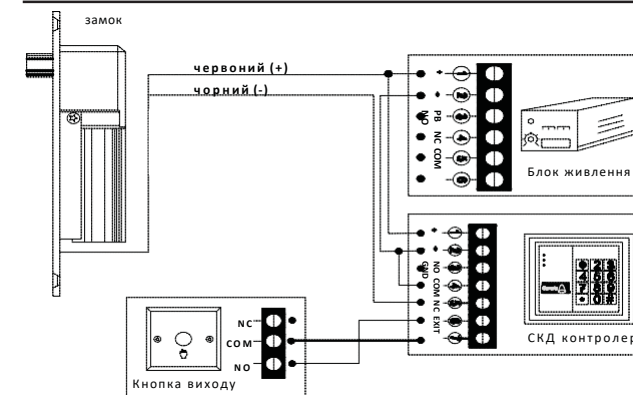
Специфікація

- Напруга живлення: 12В постійного струму
- Споживаний струм: 110 мА - у спокої
900 мА - при спрацьовуванні
- Утримуюча сила: 800 кг (7845 Н)
- Тип сигналу відкриття: з припиненням живлення
- Автоматичне блокування: 0 секунд
- Максимальна відстань магнітної індукції: 8 мм
- Кріплення: врізне
- Середовище встановлення: у приміщенні
- Матеріал: алюміній + INOX 304
- Температура: -10°C ~ +55°C
- Вологість: 0 ~ 90%, без конденсації
- Розміри замка: 205 (В) x 35 (Ш) x 37 (Г) мм
- Розміри відповідної пластини: 90 (В) x 25 (Ш) x 2 (А) мм
- Розміри болта (ригеля): 16(L) x 16(Ø) мм
- Врізний розмір: 140 x 29 x 40 мм
- Вага брутто: 0,72 кг

Розміри



Підключення



Монтаж

