



# YB-500U(Led)

Накладний висувний (ригельний) замок з магнітним датчиком, сигналом стану та вбудованим таймером затримки закриття - закривається під напругою – Fail Safe (NC) з силою утримання до 1000 кг

## Зображення



## Опис

YB-500U - електричний відмовостійкий затвор з електромагнітною дією. Оснащений вбудованою LED-індикацією, таймером затримки замкнення 0 | 3 | 6 | або 9 сек. (перемикається перемичками на замку) і датчиком стану дверей і магнітним датчиком. Він закривається, лише якщо виявлено відповідну пластину. Монтуюється на скляні безрамні двері.

**Увага!** Замок відкривається лише електричним сигналом від джерела живлення, контролера СКД або при зникненні напруги.

**Увага!** Електричні замки, що працюють за принципом соленоїда ЗАБОРОНЕНО встановлювати на шляхах евакуації.

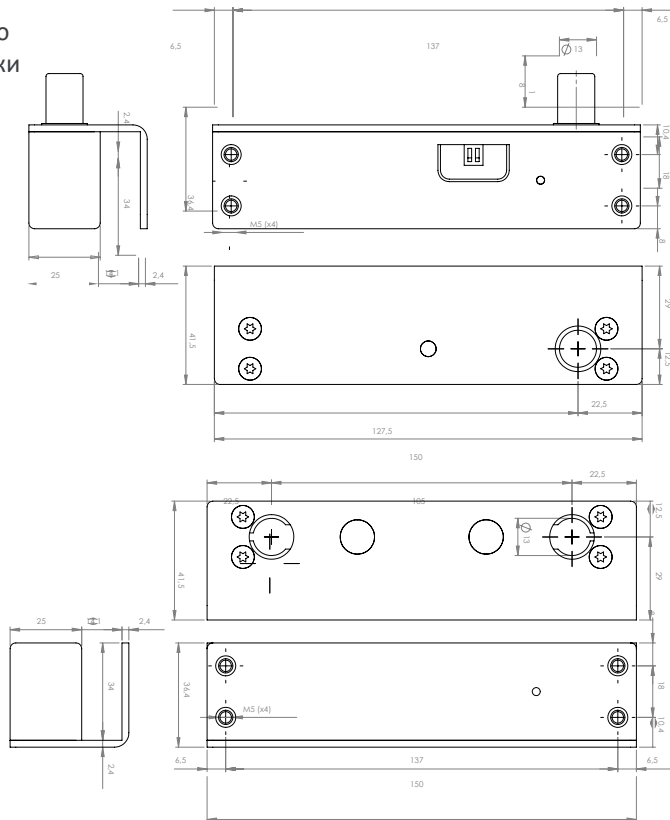
## Властивості

- Відмовостійкий (відкритий без живлення)
- Тип сигналу розмикання: сухий контакт - імпульс (<1с)
- Зворотній зв'язок: стан дверей NO-COM
- Двоколірний LED індикатор стану (червоно-зелений)
- Спосіб монтажу: накладний
- Середовище встановлення: у приміщенні
- Захист від перепадів напруги
- Захист від зворотного струму (MOV)
- Автоматичне замикання при закритих дверях (магнітний датчик)
- Підходить для скляних безрамних дверей
- Випробувано на 500 000 відкривань
- Тайм-аут: 0, 3, 6, 9 секунд
- Сертифікати MA, CE

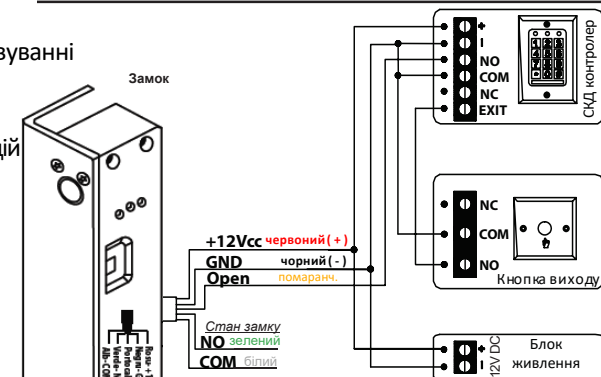
## Специфікація

- Напруга живлення: 12 В постійного струму
- Споживаний струм: 180 мА - у спокої 1000 мА - при спрацьовуванні
- Потужність: 2,16 Вт - у спокої 12 Вт - при спрацьовуванні
- Сила утримання: 9806 Н (1000 кг)
- Автоматичне блокування: 5 секунд, якщо не вжити жодних дій
- Тайм-аут: 0/3/6/9 секунд
- Вихідний сигнал: NO-COM (закрите - коротке)
- Максимальна відстань магнітної індукції: 8 мм
- Монтаж: Накладний
- Розмір замка: 150 x 41,5 x 36,4 мм
- Розмір ригеля: 16 x Ø13 мм
- Розмір відповідної планки: 150 x 41,5 x 36,4 мм
- Матеріал: алюміній + INOX 304
- Температура: -20°C ~ +60°C
- Вага бруто: 1,4 кг

## Розміри

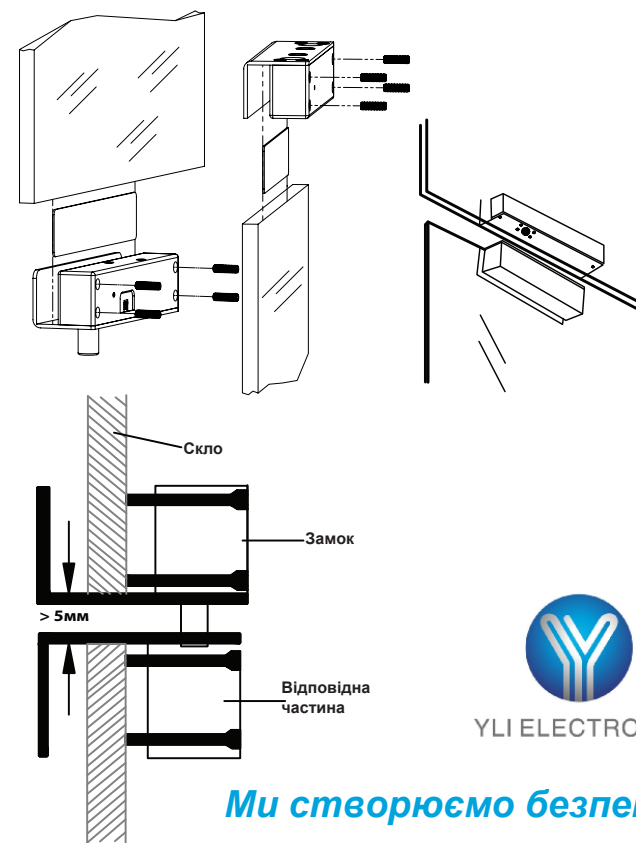


## Підключення



**ОБЕРЕЖНО!** Замок має бути під постійним живленням, а команда відкриття буде подана через контакт між помаранчевим проводом (OPEN) і чорним проводом (GND).

## Монтаж



YLI ELECTRONIC®

Ми створюємо безпеку!

[www.yli.technology](http://www.yli.technology)