



PVK-800A (ABK-800A)

Врізна металева кнопка виходу
з перемиканням NO/NC/COM

Зображення



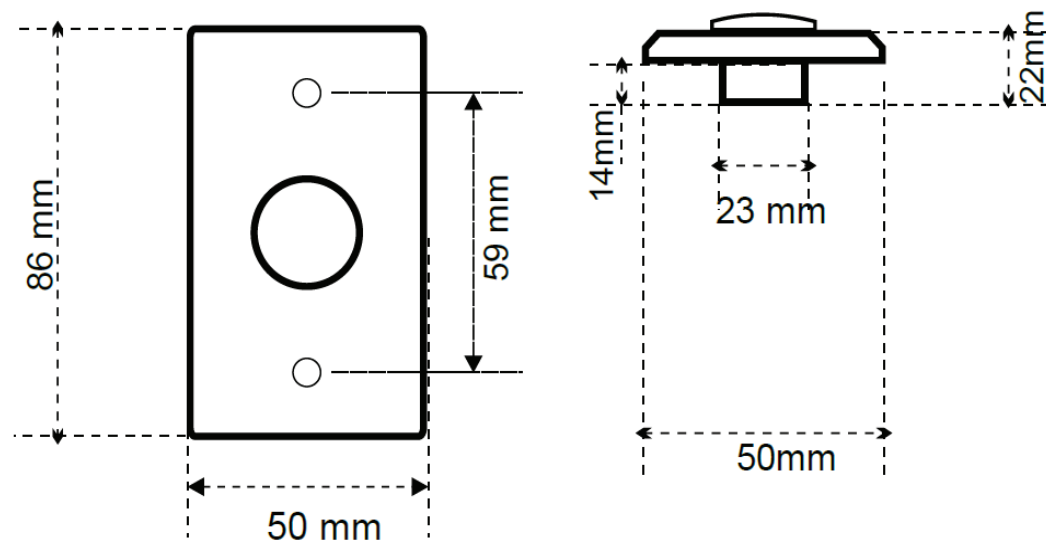
Опис

PVK-800A (стара назва ABK-800A) - врізна дюралюмінієва кнопка виходу з перемиканням NO/NC/COM. З коробом MBV-800A-M (в комплект не входить) може встановлюватися як накладна. Може використовуватися в системах контролю доступу, для відкривання/закривання дверей з електрозамками.

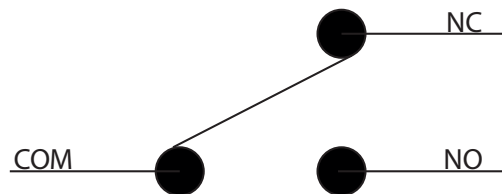
Специфікація

- Тип кнопки: мікроперемикач
- Кількість перемикачів: 1
- Спосіб монтажу: врізний
- Навантажувальна здатність: до 36 В постійного струму, 3 А
- Робота: 3 дроти NO/NC
- Тип підключення: NO/NC/COM
- Матеріал кнопки: алюміній
- Матеріал панелі: дюралюміній
- Розміри: 86 x 50 x 22 мм
- Вага (брутто): 0,15 кг
- Середовище встановлення: у приміщенні
- Допоміжні аксесуари: короб MBV-800A-M (в комплект не входить)

Розміри



Підключення



COM - Білий: спільний контакт

NC - жовтий: нормально замкнутий (коротке замикання в положенні за замовчуванням, роз'єднання при натисканні кнопки)

NO - червоний: нормально розімкнутий (обрив у положенні за замовчуванням, коротке замикання при натисканні кнопки)

