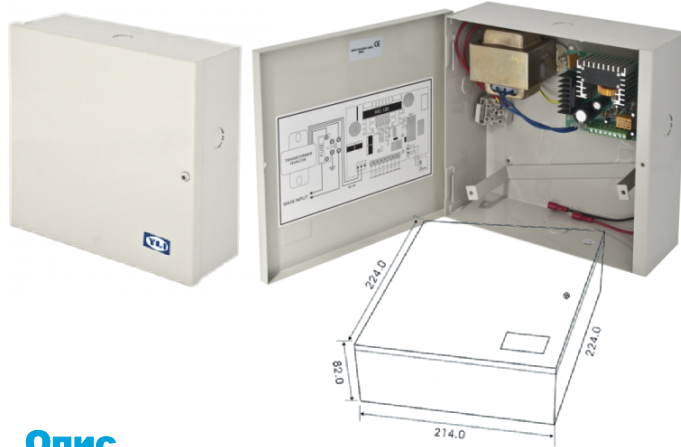




ABK-902-12-3

Блок безперебійного живлення з вбудованим реле та світлодіодною індикацією джерела струму та заряду АКБ, 12(3-15)В 3А для контролю доступу

Зображення та розміри



Опис

ABK-902-12-3 - це керований блок безперебійного живлення для електрозамків та іншого обладнання контролю доступу, в сталевому корпусі з електростатичним фарбуванням, міцний і довговічний, чудове охолодження радіатора та функції захисту від перешкод. Має регульовану вихідну напругу від 3 до 15В DC. Акумулятор можна повністю зарядити не більше і не менше рівня заряду. Функція зарядки батареї розроблена таким чином, що вона заряджає батарею лише до необхідного рівня, а в разі збою електроживлення автоматично перемикається на резервне живлення, автоматично вимикаючи його, коли батарея розряджається нижче позначки 10,5 В (нижній поріг постійного струму від АКБ), таким чином захищаючи термін служби батареї. Його можна навантажувати максимум до 3А. Він має автоматичний захист від короткого замикання, вихід керування блокуванням і кнопки входу.

УВАГА! Його слід використовувати лише в закритому, сухому місці!
УВАГА! При розрахунку необхідного бюджету потужності необхідно враховувати потужність, необхідну для зарядки акумулятора (1 А).

Налаштування

На платі пристрою є 2 потенціометри, на кресленні вони позначені як [DC ADJ] і [SEC ADJ].

- [DC ADJ]: Потенціометр налаштування вихідної напруги, що регулюється від 3 В до 15 В. Заводське значення становить 13,5 В постійного струму
- [SEC ADJ]: Потенціометр налаштування таймера затримки відкриття, час можна встановити від 0 до 30 секунд.

Ми створюємо безпеку! www.yli.technology

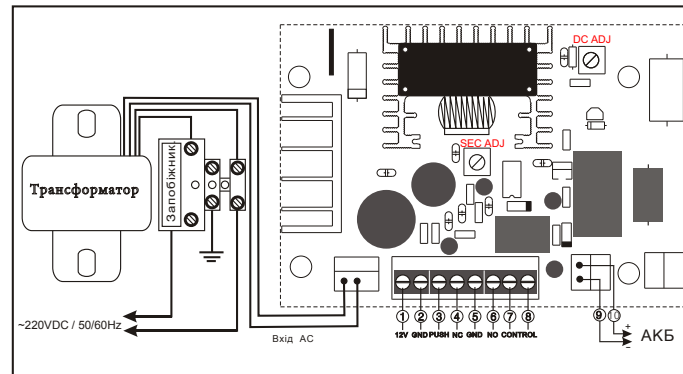
Властивості

- Тип: Кероване DC джерело живлення
- Конструкція: монтажний бокс з термоелектричним фарбуванням з місцем для акумулятора 12В 7-9Агод
- З'єднувачі живлення та виходу з клемними колодками
- Виходи: регульована напруга 3-15В DC зі струмом до 3А,
- Контроль блокування NO/NC/COM (мокре реле 12VDC) із затримкою 1-30 секунд
- Входи: вхід кнопки виходу
- Захист від короткого замикання, РТС, запобіжник
- Захист акумулятора під час зарядки та розрядки
- Може зменшити навантаження на контролер доступу
- Оснащений виходами NO та NC, контролюючи будь-які типи електричних замків
- Застосування схеми керування затримкою може гарантувати, що час розблокування становить від 1 до 30 секунд
- Потужний ББЖ забезпечує автоматичне переключення живлення у разі збою мережі
- Живлення від АКБ буде автоматично відключається, коли напруга стає занадто низькою, щоб захистити акумулятор
- Кнопка відкриття дверей використовується для безпосереднього розблокування електричного замка

Специфікація

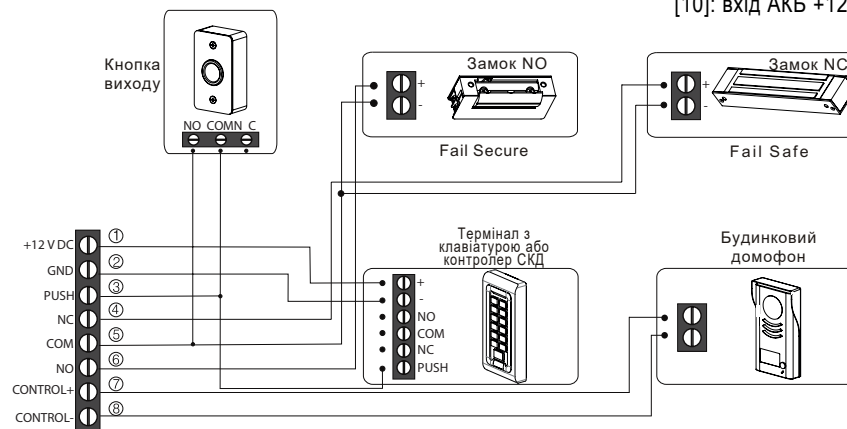
- Тип пристрою: Контролер безперебійного живлення
- Вхідна напруга: AC 200-240В ~ 50/60Гц
- Тип джерела: Лінійний
- Резервний акумулятор: 12V/7Ah
- Тип батареї: свинцево-кислотна батарея
- Вихідна напруга: DC 3-15В (регульована)
- Максимальний вихідний струм: 3А
- Струм навантаження: 2А
- Струм зарядки акумулятора: 1А
- Вихідна потужність: 30 Вт
- Налаштування таймера затримки відкриття): 0-30 секунд
- Реле: NO, COM, NO (мокрый контакт)
- Час роботи для NC замка: 30-50 годин
- Час роботи для NO замка: 5-10 годин
- Матеріал: Пофарбований метал (білий)
- Розміри: 224(Д) x 214(Ш) x 82(В) мм
- Температура: -10°C - +55°C
- Вологість навколишнього середовища: <95%, RH
- Вага: 2.8 кг

Підключення



Контакти

- [1]: вихід +12В блоку живлення
- [2]: GND блоку живлення
- [3]: Контакт кнопки виходу (для відкриття замка створюється контакт між GND[2] і PUSH[3])
- [4]: NC вихід реле (мокрый контакт) живлення +12В DC замка NC (зворотної дії) – Fail Safe
- [5]: COM вихід реле (мокрый контакт) живлення -12В DC замка NC / NO
- [6]: NO вихід реле (мокрый контакт) живлення +12В DC замка NO (традиційного) – Fail Secure
- [7]: ІМПУЛЬСНИЙ вхід +12В DC/AC для відкриття замка
- [8]: ІМПУЛЬСНИЙ вхід -12В DC/AC для відкриття замка
- [9]: вхід АКБ -12В DC
- [10]: вхід АКБ +12В DC



Підключення до контактів

- 1-2:** Вихід блоку живлення DC12В/3А, 1-плюс (+), 2-мінус(-)
- 2-3:** Контакти кнопки виходу
- 4-5:** NC і COM зазвичай з напругою DC12В після з'єднання 2,3 (кнопка виходу) відключає напругу на 0-30 секунд, 4-плюс (+), 5-мінус (-)
- 5-6:** NO і COM зазвичай без напруги, після з'єднання 2 і 3 контактів включає напругу DC12В на 0-30 секунд, 5-мінус (-), 6-плюс (+)
- 7-8:** Вхід імпульсного струму відкриття, 8-мінус (-), 7-плюс (+)
- 9-10:** Підключення АКБ 10-плюс (+), 9-мінус (-)