



ВВК-700

Комплект кронштейнів для накладного кріплення електрригельних замків серії YB-100/200/300 та відповідної планки на скляні двері зі скляною коробкою

Зображення



Опис

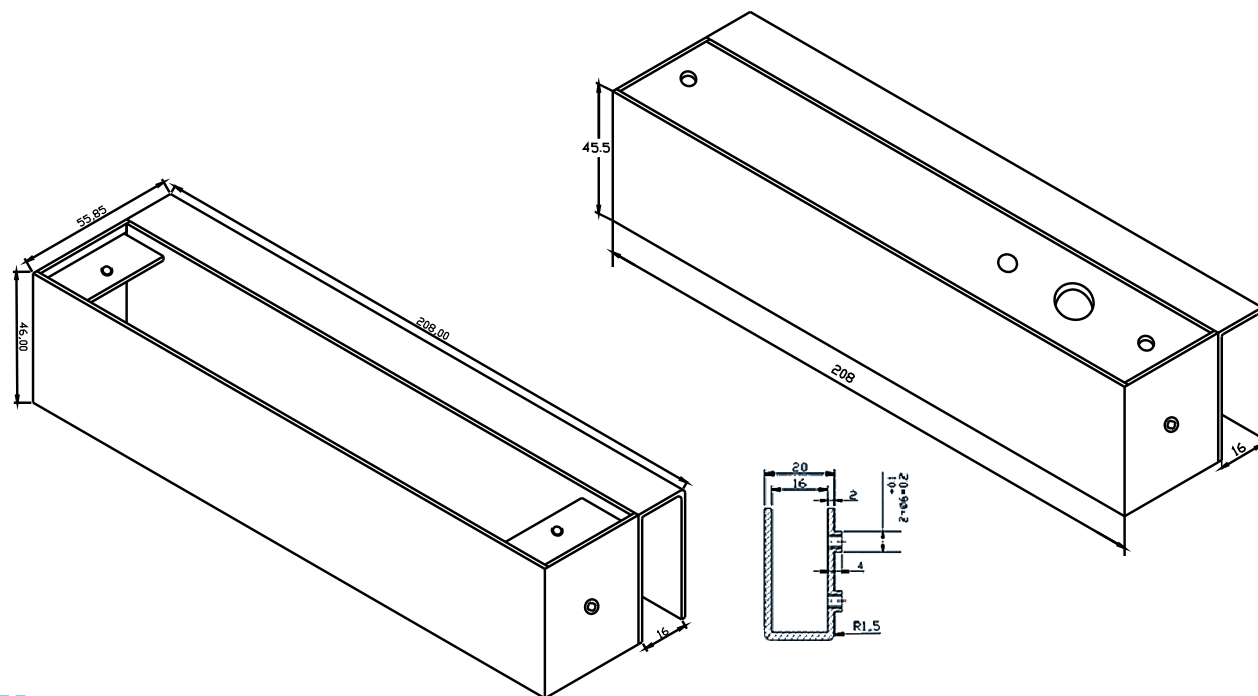
ВВК-700 - комплект кронштейнів: 1 - для кріплення електрригельних замків YB-100xx, YB-200xx, YB-300xx +(LED), 2 - відповідна планка з магнітом. У комплект входять 2 футляри для кріплення на склі, пластику або фанері дверей та коробки.

УВАГА! Електричні ригельні замки, що працюють за електромагнітним принципом, НЕ можна встановлювати на шляхах евакуації. Якщо двері з будь-якої причини натягнуться, соленоїд, який переміщує штифт, не зможе докласти достатньої сили, щоб повернути штир на місце. Через це двері не відкриються, поки не буде знято натяг.

Специфікація

- Матеріал: нержавіюча сталь
- Колір: сріблясто-сірий
- Рекомендований монтаж: для розпашних дверей, що відчиняються в обох напрямках на 90-180 градусів
- Сумісний продукт: YB-100xx, YB-200xx, YB-300xx +(LED)
- Монтаж: накладний
- Підходить для: повністю безрамних дверей зі скла, фанери або пластику
- Товщина дверей (скла): 10-15 мм
- Розміри кожного футляру: 208 (Д) x 58 (Ш) x 45,5 (В) мм
- Вага: 1,6 кг

Розміри



Монтаж

