



YLI ELECTRONIC

# Кнопка виходу



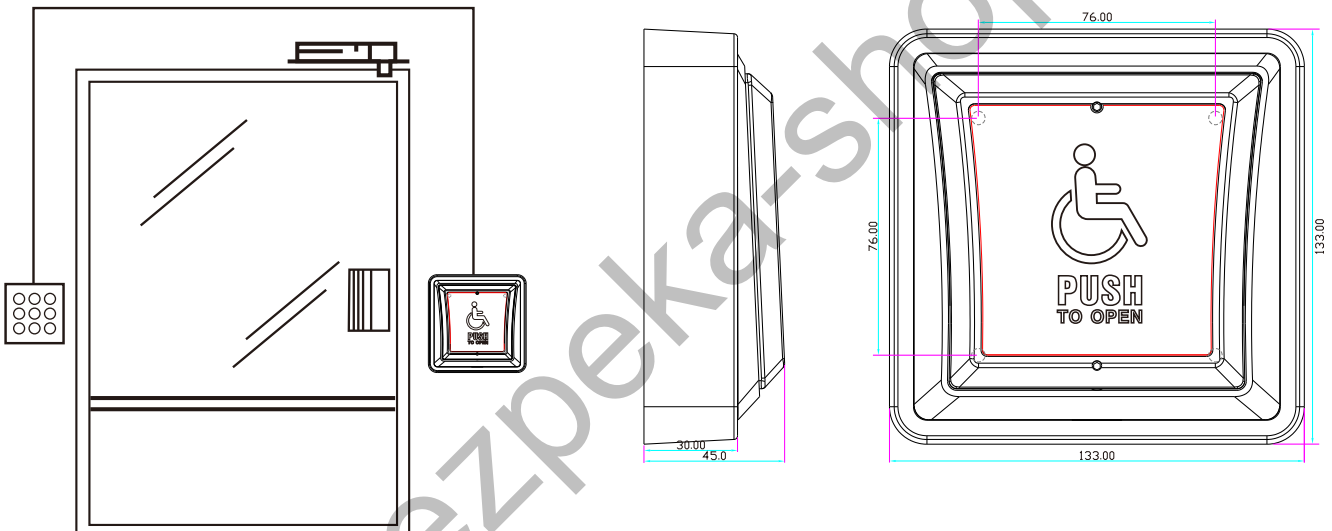
Patent:-No.201420531894.2

Модель: ISK-871LED

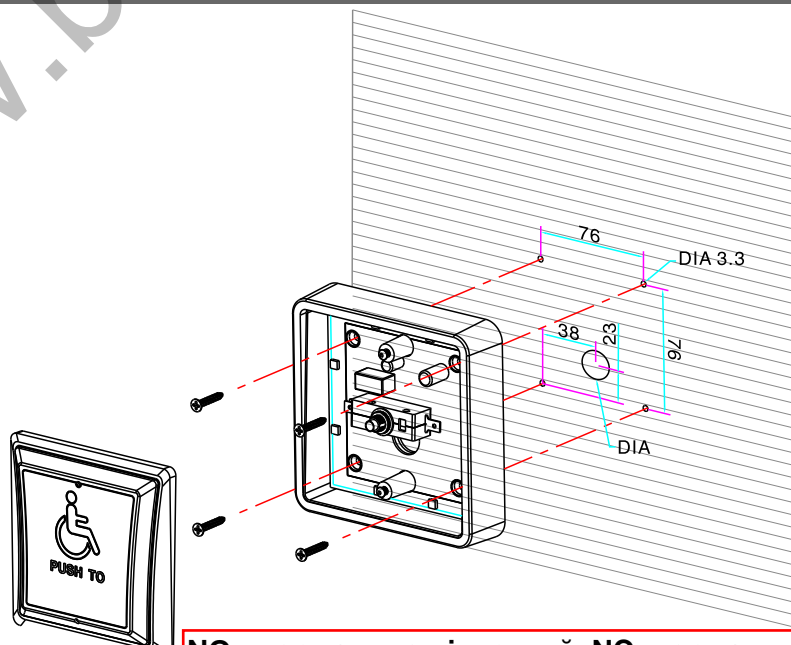
## Характеристики

- Розміри: 133Lx133Wx45H(мм)
- Напруга: 12-24VAC/DC
- Струм комутації: 1A@30VDC , 0.5A@125VAC
- Вихідні контакти: NO\NC\COM
- Струм: 120mA
- Підходить для будь-яких дверей
- Робоча температура: -20+55 (14-131F)
- Вологість: 0-95% (відносна вологість)
- LED індикатори:
  - Червоний LED індикатор: ВКЛ (очікування)
  - Зелений LED індикатор: живлення ВКЛ (детектор)
- Вага: 0.35кг

## Схема



## Встановлення



**NO - нормально відкритий NC - нормально закритий**