



Кнопка виходу

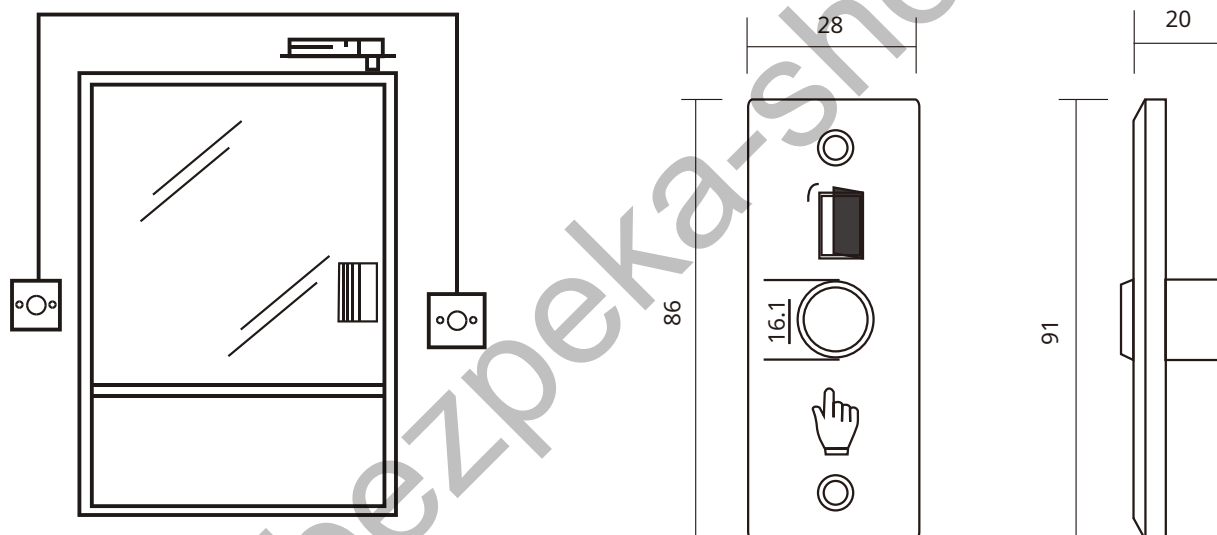
Модель: РВК-811А

Характеристики

- Розміри: 86Lx28Wx20H(mm)
- Живлення: 3А@36VDC Max
- Матеріал: панель із нержавіючої сталі, металева кнопка
- Лінійні виходи: NO/COM
- Вага: 0.1 кг

NO - нормально відкритий замок NC - нормально закритий замок

Схема



Підключення

