



YLI ELECTRONIC

# Кнопка виходу

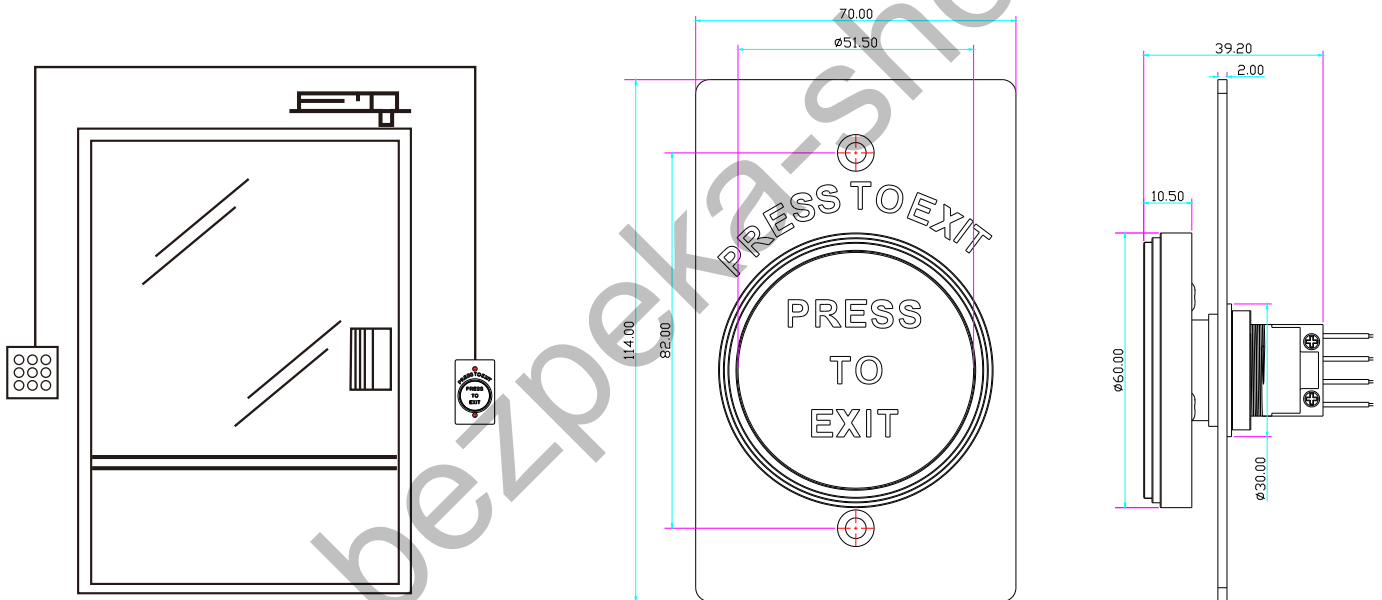
PBK-819



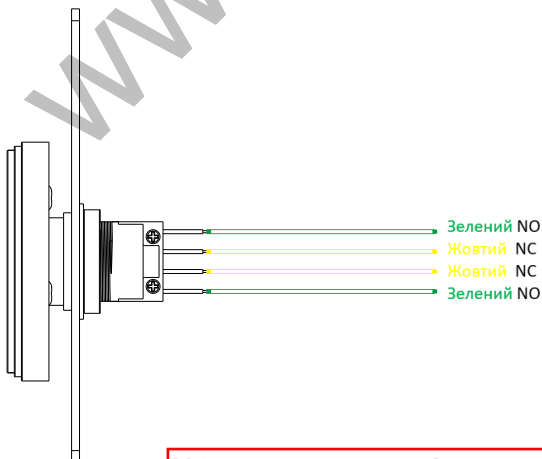
## Специфікація

- Розміри: 114L x 70W x 39.2H (mm)
- Виходи: NO/COM/NC
- Струм комутації: 3 A@36 VDC
- Робоча температура: -20 °C.
- Вага: 0.2kg
- Матеріал панелі: панель із нержавіючої сталі 304

## Установка та розміри



## Схема підключення



**NO - нормально відкритий замок NC -нормально закритий замок**