



YLI ELECTRONIC

Кнопка виходу

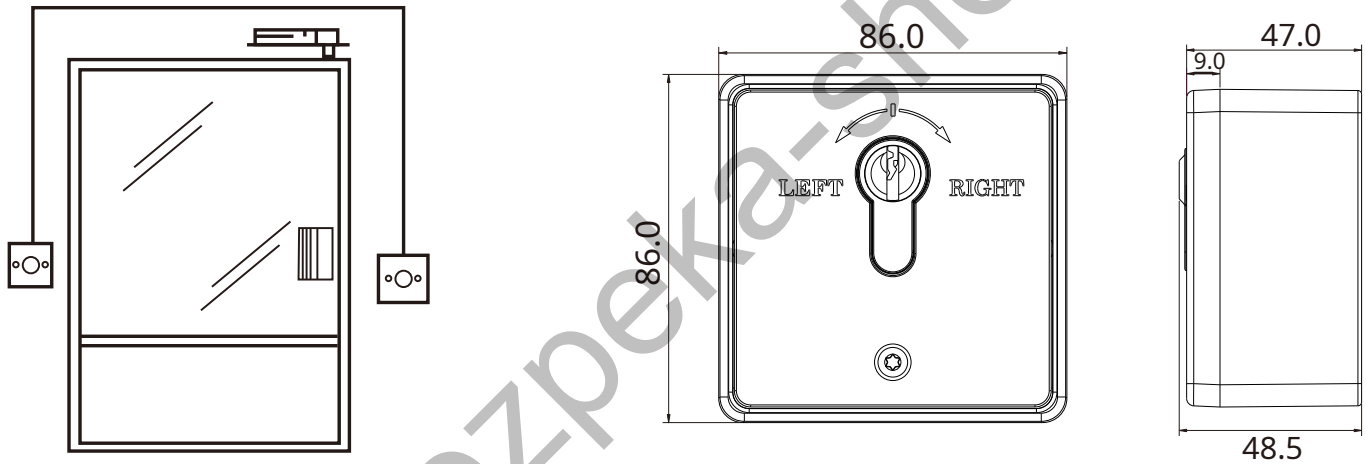
YKS-851EN



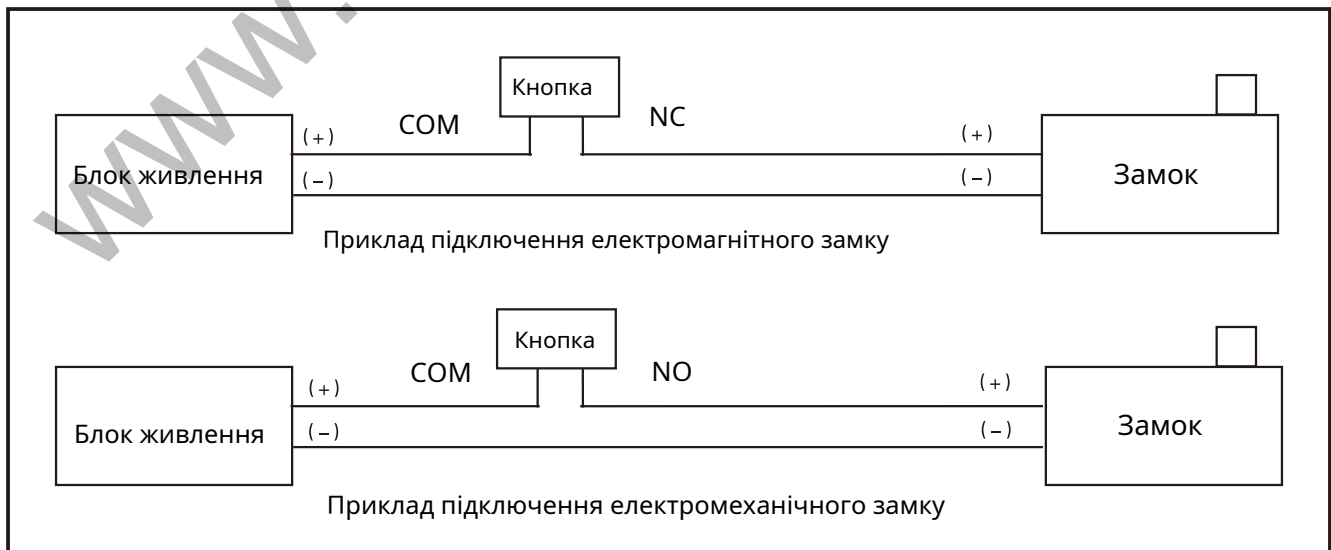
Характеристики

Розміри: 86Lx86Wx48.5H(mm)
 Напруга та струм комутації: DC 125V/5A
 Виходи: NO/ COM/NC, NO/COM/NC
 Матеріал: алюмінієва панель
 Робоча температура: -10°C~+55°C
 Відносна вологість: 0-95%
 Вага: 0.4kg

Розміри



Підключення



NO - нормально відкритий замок NC -нормально закритий замок