



МВВ-811В-М

Металевий короб (монтажна коробка) під
врізну кнопку виходу для накладного
монтажу та комутації

Зображення



Опис

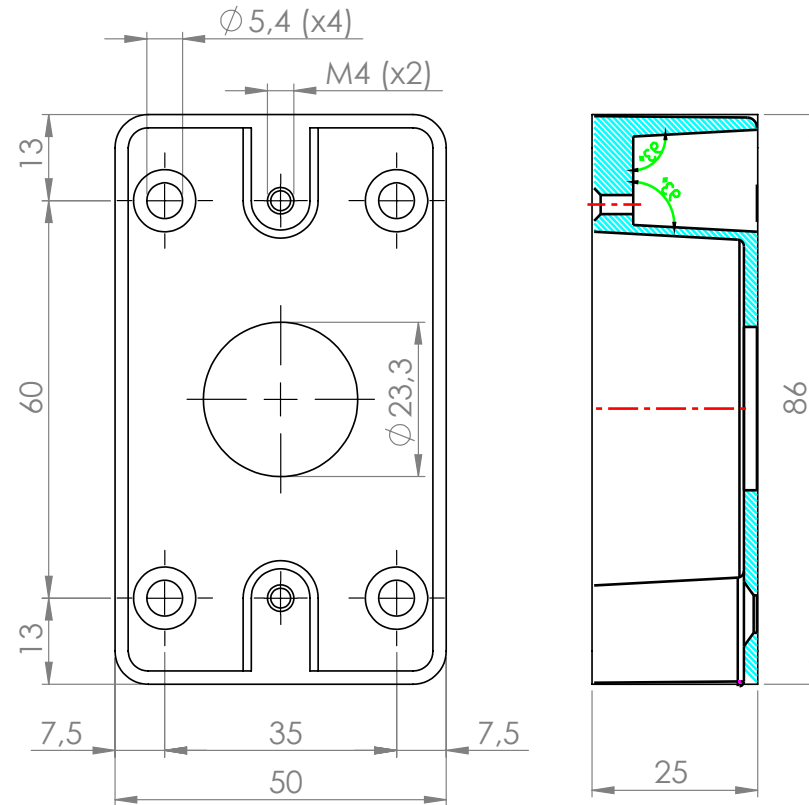
Металева монтажна коробка призначена для підйому
врізної кнопки виходу з лицевою панеллю 86x50 мм від
стіни, що робить її придатною для кріплення на
поверхню.

Дроти, які використовуються для підключення, зручно
розташовуються та комутуються в коробі, проводи
можна легко протягнути через отвір на задній панелі.

Специфікація

- Матеріал: сплав цинку
- Покриття: хром
- Монтаж: накладний
- Розміри: 86x50x25 мм
- Вага: 0,16 кг
- Сумісність: PBK-814B, PBS-820B, PBS-820B(LED),
ISK-841A, PBK-810B, PBK-818A

Розміри



Монтаж

