



# PBK-814D(LED)

Механічна врізна кнопка виходу з нержавіючої сталі зі світлодіодним підсвічуванням

## Зображення



## Опис

PBK-814D(LED) – врізний кнопковий мікроперемикач з нерухомою прямокутною лицьовою планкою із нержавіючого металу з вбудованим безпосередньо в кнопку світлодіодом синього кольору.

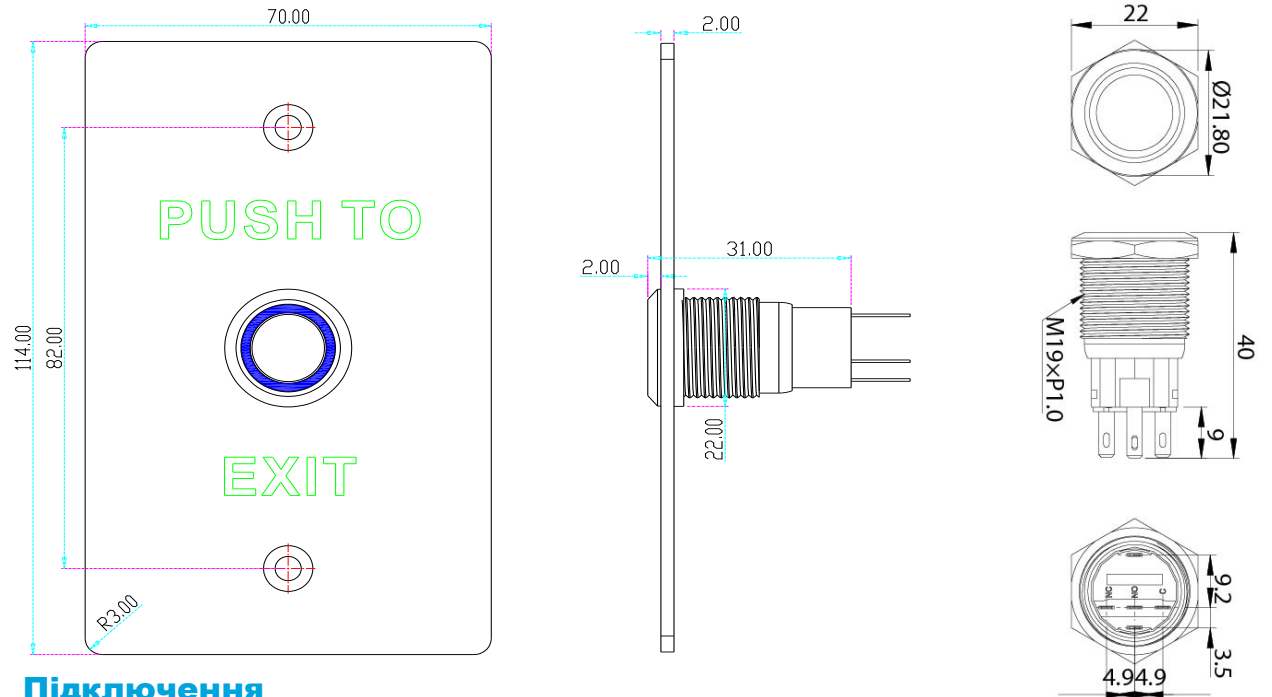
Може використовуватися в системах контролю доступу для відчинення дверей з електрозамками у затемнених місцях.

Устаткування можна використовувати для відкривання електромеханічних та електромагнітних замків одним натисканням кнопки. Воно ідеальне в тому випадку, якщо двері повинні обмежити прохід тільки в одному напрямку, але будь-хто може вільно пройти в іншому напрямку.

## Специфікація

- Тип пристрою: Кнопка
- Тип кнопки: мікроперемикач
- Кількість перемикачів: 1
- Спосіб монтажу: Врізний
- Максимальна потужність навантаження: 3A/36V DC
- Напрацювання на відмову: 500 000 натискань
- Живлення: 12V DC
- Робота: (ON) - OFF, (ON) - не фіксує положення
- Підключення: NO/NC/COM
- Тип контакту: моностабільний
- Світлодіод типу: однокольоровий
- Матеріал: матова нержавіюча сталь
- Захист IP: IP67
- Середовище встановлення: у приміщенні/зовні
- Розміри кнопки: 114 (В) x 70 (Ш) x 40 (Г) мм
- Робоча температура: -10°C~+50°C
- Вологість: 0~95%, без конденсації
- Вага брутто: 0,2 кг

## Розміри



## Підключення



Живлення 12VDC світлодіодного підсвічування кнопки незалежно підключається до контактів LED+ (+) та LED- (-) з дотриманням полярності. Для економії можна організувати його окреме включення у вечірній час та відключення вранці.



COM: спільний контакт

NC : нормально замкнутий (коротке замикання в положенні за замовчуванням, роз'єднання при натисканні кнопки)

NO : нормально розімкнутий (обрив у положенні за замовчуванням, коротке замикання при натисканні кнопки)

