



PBS-820A(LED)

Врізна кнопка виходу, п'єзоелектрична, з вбудованим двоколірним світлодіодом стану

Зображення



Опис

Врізна п'єзоелектрична кнопка виходу зі світлодіодним індикатором стану (червоний в режимі очікування, зелений у режимі роботи). Команда подається через сухе реле NO/COM. Цей тип кнопки, п'єзоелектричний, спрацьовує лише тоді, коли з неї знімається палець, і її головна перевага полягає в тому, що вона не зазнає механічних пошкоджень

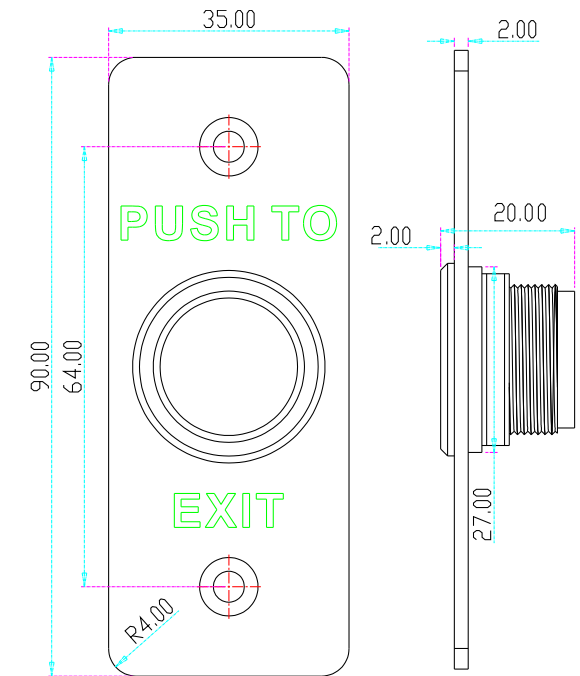
Особливості

- П'єзоелектрична
- Двоколірний світлодіод - індикатор стану (червоний в режимі очікування, зелений у режимі роботи)
- Містить реле 1A/30Vdc
- Водонепроникність (IP68)
- Затримка: 1 секунда
- Матеріал накладки: нержавіюча сталь
- Матеріал кнопки: алюміній

Специфікація

- Живлення: 12-24VDC
- Споживання струму: 20 мА в режимі очікування, 60 мА в режимі роботи
- Привід: П'єзоелектричний
- Двоколірний світлодіод: червоний у режимі очікування, зелений у режимі роботи
- Контакти: NO/COM
- Релейний вихід: 1A@30VDC
- Монтаж: врізний / накладний при використанні разом з коробом
- Застосовність: В середині / на вулиці
- Захист від погодних умов: IP68
- Матеріал накладки: нержавіюча сталь
- Матеріал кнопки: Алюміній
- Розміри: 90(В) x 35(Ш) x 20(Г) мм
- Температура: -20°C ~ +50°C • Вологість: 0 ~ 99 %
- Вага: 80 г
- Аксесуари: короб MBV-811A-M

Розміри

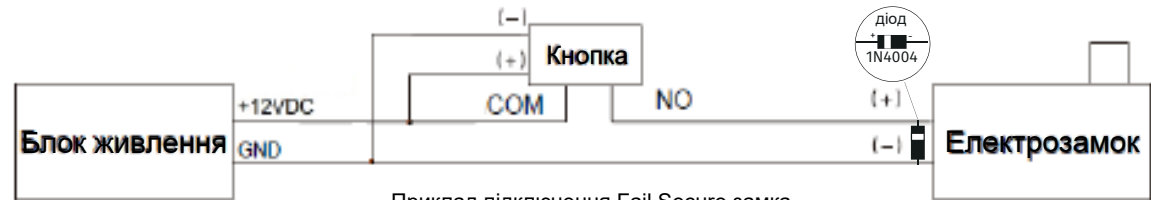


Підключення



Живлення 12 VDC світлодіодного підсвічування кнопки підключається до червоного та чорного дровів з дотриманням полярності. Колір залежить від стану відкриття.

COM: спільний контакт
NO: нормально розімкнутий (обрив у положенні за замовчуванням, коротке замикання при натисканні кнопки)



Приклад підключення Fail Secure замка