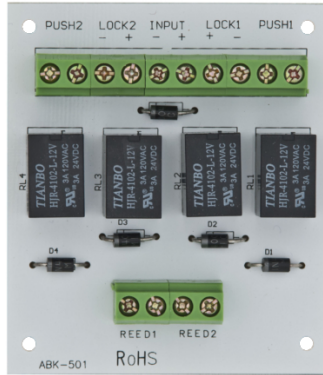




# PCB-501

Релейний модуль керування двома дверима (шлюз). Якщо одні з 2 дверей відкриваються автоматично, інші двері буде заблоковано.

## Зображення



## Опис

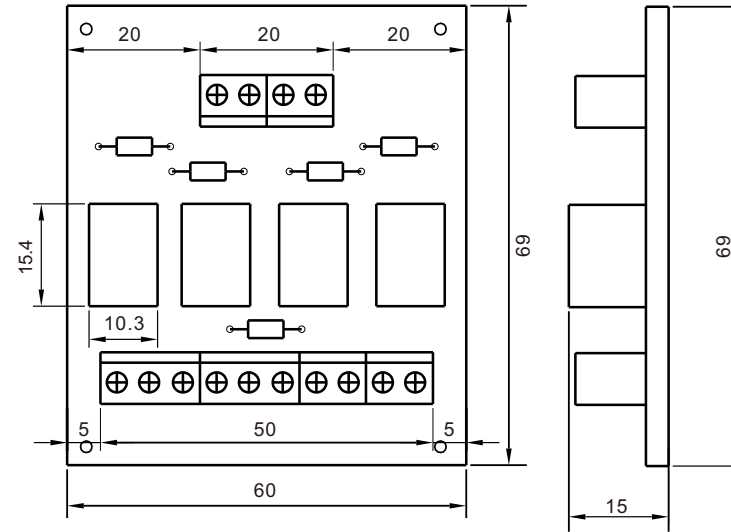
PCB-501 - модуль керування двома дверима, який реалізує систему шлюзу. Це означає, що поки одні двері відкриті, інші неможливо відкрити. Модуль може керувати електричними замками з напругою, тому він підходить для магнітних і замків зворотної дії. Схема не містить функції синхронізації. Блокуювальний релейний модуль є пристосуванням для контролю виходу двох дверей, таких як банк, повітряний душ і циркуляційне місце з високозахищеним контролем доступу тощо. Коли відкриваються перші двері, другі двері закриваються.

## Специфікація

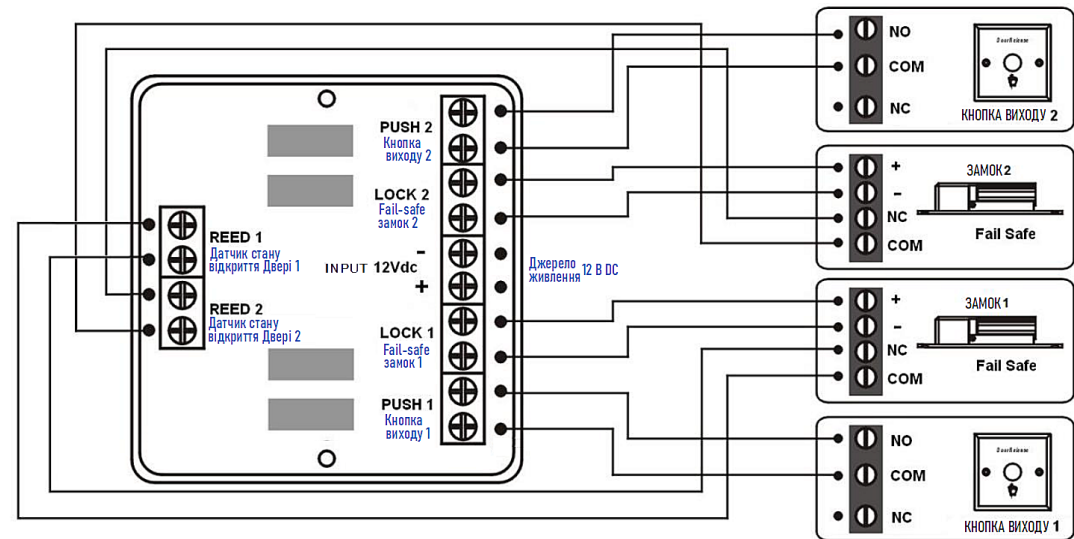
- Функція: Модуль керування двома дверима
- Конструктив: високоякісні елементи з чудовим дизайном
- Тип підключення: Клемна колодка
- Підходить для: Fail-safe електрозамків в тому числі з вихідним сигналом
- Вихідна напруга блокування: 12 В DC
- Максимальна напруга: 24В/ 5А
- Навантажувальна здатність реле: 3А @ 120V AC 3А @ 24V DC
- Споживана потужність: залежить від навантаження
- Розмір: Д69 мм x Ш60 мм x В15 мм
- Робоча температура: -20°C ~ 70°C,
- Вологість 5 ~ 90%
- Вага: 0,07 кг

Ми створюємо безпеку! [www.yli.technology](http://www.yli.technology)

## Розміри



## Підключення



Для роботи модуля необхідна постійна напруга 12 В постійного струму, яка повинна бути підключена до клем «INPUT» з дотриманням правильної полярності. Подавати живлення на замки можна на виходах «LOCK1» і «LOCK2», тут на замок подається 12В постійного струму. Важливо, щоб контролер міг працювати з замками, що вмикаються по напрузі, для замків, що вимикають по напрузі, потрібні додаткові реле. Пристрій очікує коротке замикання на входах «PUSH1» і «PUSH2». Сюди можна підключити кнопку, кодову клавіатуру, кардрідер. Пристрій очікує коротке замикання на входах «REED1» і «REED2», сюди повинні бути підключені датчики відкриття. «REED1» — це клемма магнітного датчика дверей 1, а «REED2» — це клемма магнітного датчика дверей 2.

## Робота

Якщо "PUSH1" отримує коротке замикання, рівень напруги на виході "LOCK1" падає до 0, замок можна відкрити. Після відкриття Дверей 1 Двері 2 не можна відкрити, доки не буде короткого замикання на Датчику відкриття Дверей 1. Пристрій працює так само в зворотному напрямку, тільки одні двері завжди можуть залишатися відкритими.