



YB-600A(Led)

Врізний висувний (ригельний) замок з магнітним датчиком, сигналом стану та вбудованим таймером затримки закриття - закривається під напругою – Fail Save (NC) з силою утримання до 2000 кг

Зображення



Опис

YB-600A - електричний безвідмовний затвор з електромагнітним дією. Оснащений вбудованою LED-індикацією, таймером затримки замкнення 0 | 3 | 6 | або 9 сек. (перемикається перемичками на замку) і датчиком стану дверей і магнітним датчиком. Він закривається, лише якщо виявлено відповідну пластину. Монтується врізно в дерев'яні, металеві, ПВХ двері.

Увага! Замок закривається електричним сигналом від джерела живлення або контролера СКД та ключем зовні або ручкою зсередини.

Увага! Електричні замки, що працюють за принципом соленоїда ЗАБОРОНЕНО встановлювати на шляхах евакуації.

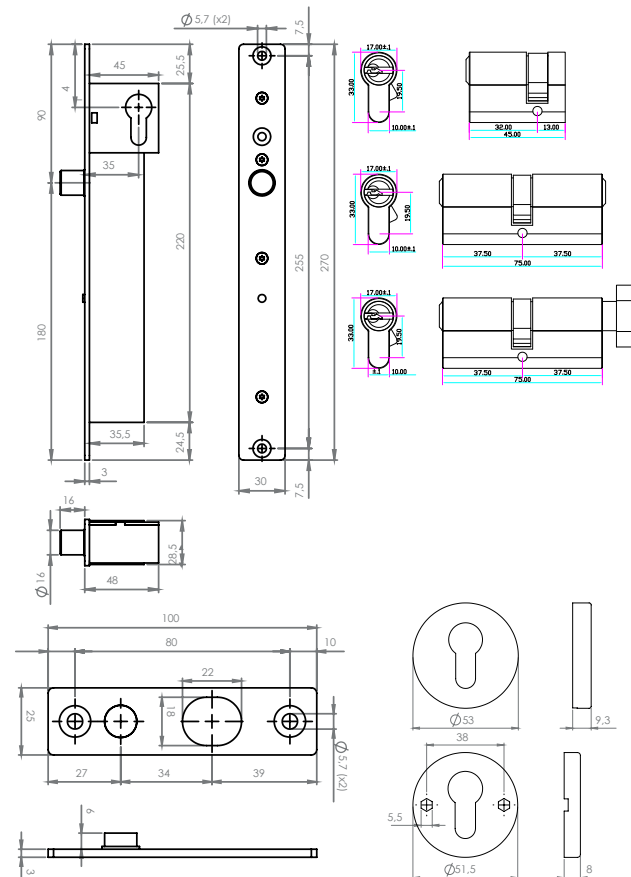
Властивості

- Безвідмовний (відкритий без живлення)
- Тип сигналу розмикання: сухий контакт - імпульс (<1с)
- Зворотній зв'язок: стан дверей NO-COM
- Двоколірний LED індикатор стану (червоно-зелений)
- Спосіб монтажу: врізний
- Середовище встановлення: у приміщенні
- Захист від перепадів напруги
- Захист від зворотного струму (MOV)
- Автоматичне замикання при закритих дверях (магнітний датчик)
- Підходить для дерев'яних, металевих, ПВХ дверей та скляних (з кронштейном)
- Сумісність з дверима, які відкриваються в обох напрямках
- Випробовано на 500 000 відкривань
- Тайм-аут: 0, 3, 6, 9 секунд

Специфікація

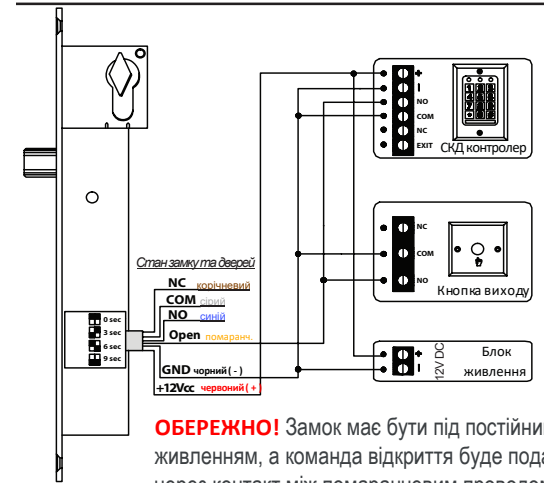
- Напруга живлення: 12 В постійного струму
- Споживаний струм: 200 мА - у спокої 1 200 мА - при спрацьовуванні
- Потужність: 2,4 Вт - у спокої 12 Вт - при спрацьовуванні
- Сила утримання: 19613 Н (2000 кг)
- Автоматичне блокування: 5 секунд
- Тайм-аут: 0/3/6/9 секунд
- Вихідний сигнал: NO-COM (закрите - коротке)
- Максимальна відстань магнітної індукції :8 мм
- Монтаж: Врізний
- Розмір замка: 270 x 30 x 48 мм
- Розмір ригеля: 16 x Ø16 мм
- Розмір відповідної планки: 100 x 25 x 3 мм
- Врізний розмір: 220 x 28,5 x 45 мм
- Матеріал: алюміній + INOX 304
- Температура: -20°C ~ +60°C
- Вага брутто: 1,6 кг

Розміри



Підключення

Замок



ОБЕРЕЖНО! Замок має бути під постійним живленням, а команда відкриття буде подана через контакт між помаранчевим проводом (OPEN) і чорним проводом (GND).

Монтаж

