

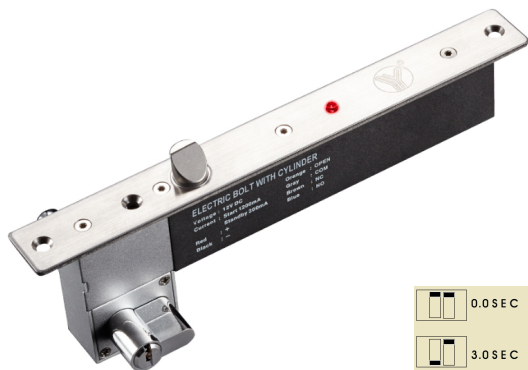


# YB-630C(Led)

Врізний висувний (ригельний) замок з магнітним датчиком, сигналом стану та вбудованим таймером затримки закриття - відкривається напругою -Fail Secure (NO) з силою утримання до 2000 кг

## Зображення

12V  
DC



## Опис

YB-630C - електричний відмовозахисний затвор з електромагнітною дією. Оснащений вбудованою LED-індикацією, таймером затримки замкнення 0 | 3 | 6 | або 9 сек. (перемикається перемичками на замку) і датчиком стану дверей і магнітним датчиком. Він закривається, лише якщо виявлено відповідну пластину. Скошена форма язичка дозволяє йому бути і закритим, навіть якщо ні живиться. Монтуюється врізно в дерев'яні, металеві, ПВХ двері.

**Увага!** Замок відкривається електричним сигналом від джерела живлення або контролера СКД та ключем зовні або ручкою зсередини.

**Увага!** Електричні замки, що працюють за принципом соленоїда ЗАБОРОНЕНО встановлювати на шляхах евакуації.

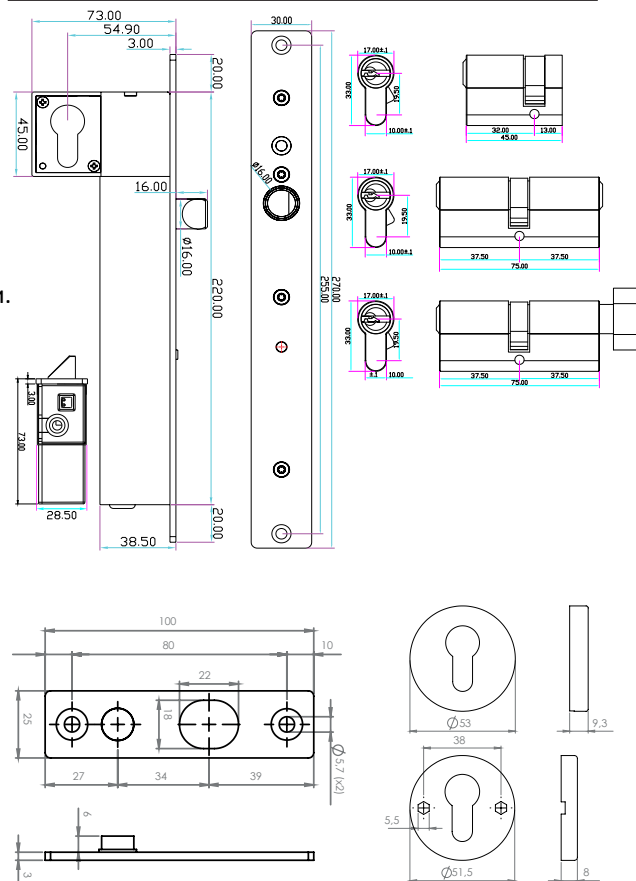
## Властивості

- Відмовозахисний (закритий без живлення)
- Тип сигналу розмикання: сухий контакт - імпульс (<1с)
- Зворотній зв'язок: стан дверей NO-NC-COM
- Двоколірний LED індикатор стану (червоно-зелений)
- Спосіб монтажу: врізний
- Середовище встановлення: у приміщенні
- Захист від перепадів напруги
- Захист від зворотного струму (MOV)
- Автоматичне замикання при закритих дверях (магнітний датчик)
- Підходить для дерев'яних, металевих, ПВХ дверей та скляних (з кронштейном)
- Сумісність з дверима, які відкриваються в обох напрямках
- Випробувано на 500 000 відкривань
- Тайм-аут: 0, 3, 6, 9 секунд

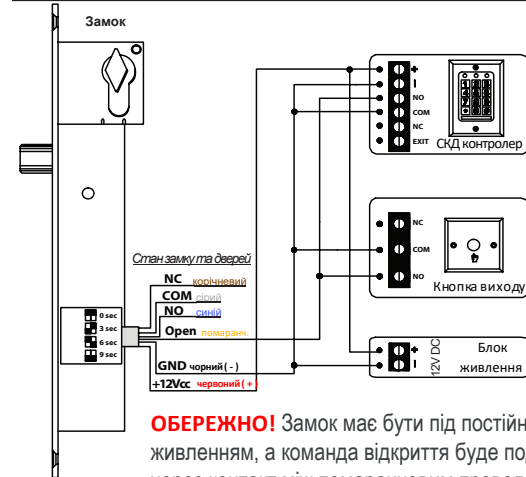
## Специфікація

- Напруга живлення: 12 В постійного струму
- Споживаний струм: 200 мА - у спокої 1 200 мА - при спрацьовуванні
- Потужність: 2,76 Вт - у спокої 15,24 Вт - при спрацьовуванні
- Сила утримання: 19613 Н (2000 кг)
- Автоматичне блокування: 5 секунд
- Тайм-аут: 0/3/6/9 секунд
- Вихідний сигнал: NO-NC-COM (закрите - коротке)
- Максимальна відстань магнітної індукції :8 мм
- Монтаж: Врізний
- Розмір замка: 270 x 30 x 73 мм
- Розмір ригеля: 16 x Ø16 мм
- Розмір відповідної планки: 100 x 25 x 3 мм
- Врізний розмір: 220 x 28,5 x 70 мм
- Матеріал: алюміній + INOX 304
- Температура: -20°C ~ +60°C
- Вага брутто: 1,8 кг
- Відстань дорна: 55 мм

## Розміри

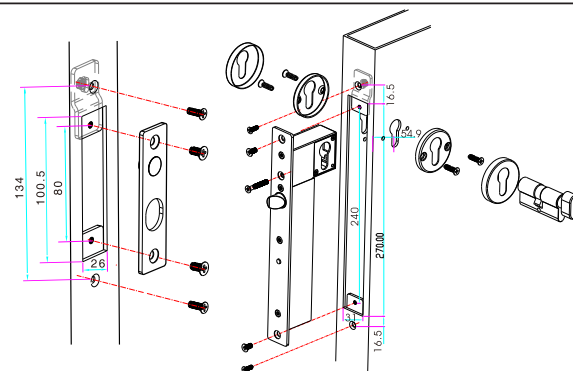


## Підключення



**ОБЕРЕЖНО!** Замок має бути під постійним живленням, а команда відкриття буде подана через контакт між помаранчевим проводом (OPEN) і чорним проводом (GND).

## Монтаж



Обертання язичка для іншого напрямку відкриття

