



YB-900

Накладний електричний (ригельний) засув із зовнішнім електромагнітним приводом, моніторингом і циліндром з ключем – відкривається під напругою – Fail Secure (NO) з силою утримання до 2000 кг

Зображення

AC/DC
12
Вольт



Опис

YB-900 - це відмозахищений електричний засув з електромагнітною дією, моніторингом і циліндром ключа. Встановлюється на дерев'яні, металеві, ПВХ або протипожежні брами/двері/хвіртки. Ступінь безпеки підвищується за рахунок зовнішнього корпусу з нержавіючої сталі. Замок забезпечує утримуючу силу 2000 кг. В екстрених випадках розблокування можна здійснити за допомогою механічного ключа.

Увага! Електричні замки, що працюють за принципом соленоїда ЗАБОРОНЕНО встановлювати на шляхах евакуації.

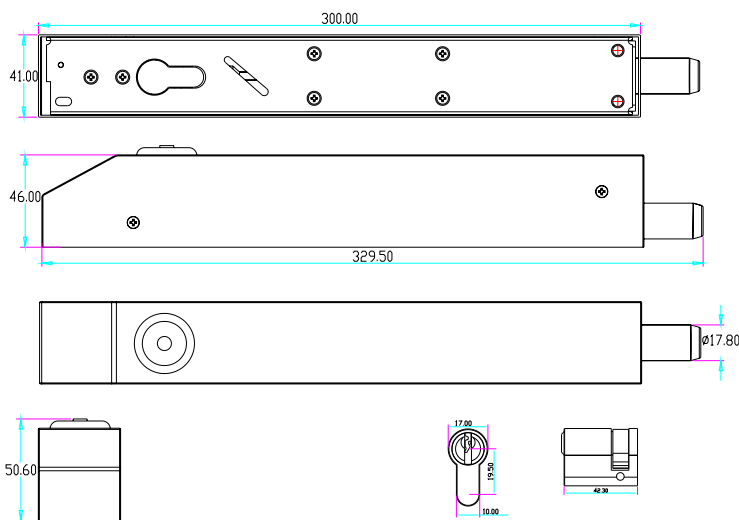
Властивості

- Відмозахищений (закритий без живлення)
- Подвійна електромагнітна котушка (активація/відпочинок)
- Захист від зворотного струму (MOV)
- Відкриття імпульсом живлення або механічним ключем
- Підходить для дерев'яних, металевих, ПВХ або протипожежних воріт/дверей
- Сумісність з воротами/дверями, які відкриваються в обох напрямках
- Циліндр з ключем (ручне відкриття ключем) – 3 ключі
- Випробувано на 500 000 відкривань

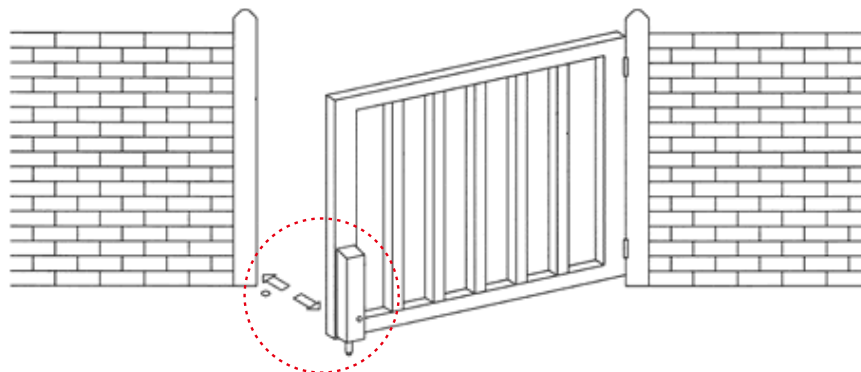
Специфікація

- Напруга живлення: 12В DC/AC (без полярності)
- Споживаний струм: 600 мА - у спокої, 5000 мА - при спрацьовуванні
- Сила утримання: 19613 Н (2000 кг)
- Датчик стану замку: NO-COM-NC
- Кріплення: Накладне
- Матеріал: сталь INOX 304
- Температура: -20°C ~ +60°C
- Захист від погодних умов: IP55
- Розміри корпусу: 329,5(В) x 41(Ш) x 46(Г) мм
- Розміри ригеля: 29,5(L) x 17,8(Ø) мм
- Вага брутто: 1,97 кг

Розміри



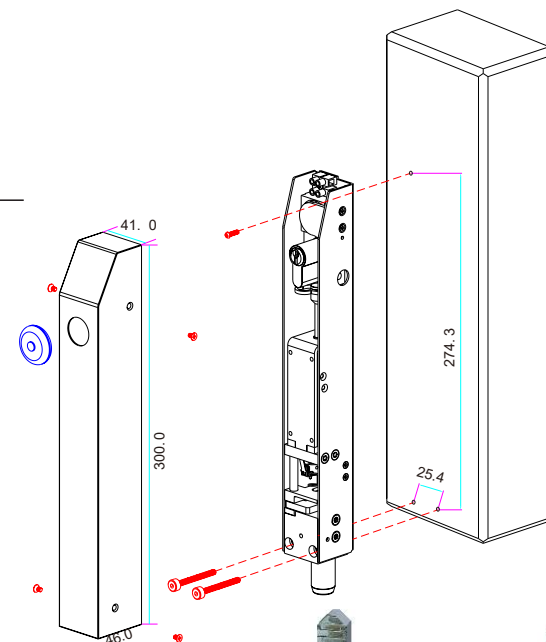
Встановлення



Підключення

- Чорний — Джерело живлення 12В DC/AC (без полярності)
- Чорний — Джерело живлення 12В DC/AC (без полярності)
- Синій — контакт стану блокування NO
- Коричневий — контакт стану блокування NC
- Сірий — контакт стану блокування COM

Монтаж



YLI ELECTRONIC®

Ми створюємо безпеку!

www.yli.technology