



YLI ELECTRONIC



# Фиксатор двери Модель YD-606L

## Общая информация

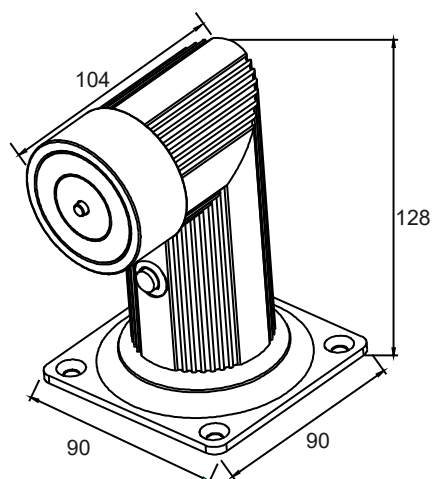
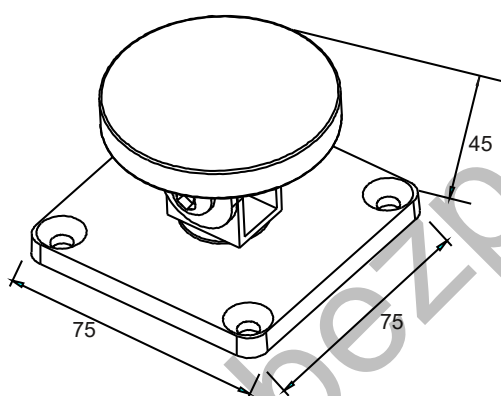
Двойное питание (выбирается) (12VDC или 24VDC)  
Кнопка аварийной разблокировки/Тест  
Настенный монтаж

Низкое энергопотребление  
Надёжный механизм фиксации  
Долговечная бесшумная работа

## Спецификация

- Габариты: 90x90x128мм
- Напряжение питания: выбирается 12 или 24VDC
- Ток потребления: 12V/240mA 24V/120mA
- Опционально: кнопка разблокировки
- Температура корпуса:  $\leq +20^{\circ}\text{C}$
- Рабочая температура:  $0 \sim +55^{\circ}\text{C}$
- Вес: 1.8кг
- Сила удержания: 180кг
- Применение: Все виды дверей, включая дымозащитные перегородки
- Влажность: 0~95%
- Для установки внутри помещений

## Размеры



## Установка

### Выбор напряжения питания 12/24V

**Важно:** Заводская установка питания 24VDC (установлена 1 перемычка).

Для использования с источником питания 12VDC снимите все Перемычки и оденьте обе перемычки на пины 1 и2, 3 и 4 как показано на рисунке для схемы питания 12VDC.

Для использования с источником питания 24VDC снимите все Перемычки и оденьте одну перемычку на пины 2 и 3 как показано на рисунке для схемы питания 24VDC.

**Важно:** соблюдайте полярность.

