



# УР-904-12-3-В

Блок безперебійного живлення з вбудованим реле та світлодіодною індикацією мережі і стану відкриття спеціально призначений для системи контролю доступу

## Зображення



## Опис

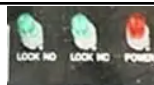
УР-904-12-3-В - це безперебійне комутаційне джерело живлення під зовнішній АКБ з електростатично пофарбованим сталевим корпусом і невеликими розмірами, виходом керування блокуванням і входом кнопки виходу. Він автоматичний та інтелектуальний, має такі функції, як широкий діапазон вхідної напруги, його можна навантажувати максимум до 3 А, має автоматичний захист від короткого замикання, автоматично захищається від перевищення напруги або струму. Його можна підключити до зовнішньої батареї, і він не буде перезаряджати або недостатньо заряджати її. Функція зарядки батареї розроблена таким чином, що вона заряджає батарею лише до необхідного рівня, а в разі відключення електроенергії автоматично перемикається на резервне живлення, автоматично вимикаючи його, коли батарея розряджається нижче позначки 10 В постійного струму, таким чином захищаючи термін служби батареї. Він дуже практичний, с простим інтерфейсом і стабільною продуктивністю.

**УВАГА!** Постійне споживання не повинно перевищувати 2А. 1А призначений для зарядки акумулятора.

**УВАГА!** Його слід використовувати лише в закритому, сухому місці!

## Індикатори

1. Power - червоний індикатор мережевого живлення, який загоряється при включенні 220 В
2. Lock NO/NC - зелені індикатори стану сработки ланцюгов NO та/або NC відповідно



[www.yli.technology](http://www.yli.technology)

Ми створюємо безпеку!

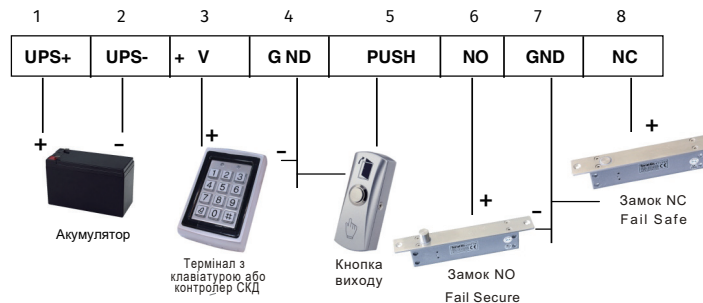
## Специфікація

- Тип: Кероване DC джерело живлення
- Конструкція: вбудовуємий блок живлення
- Металевий корпус, пофарбований в електростатичному полі (чорний)
- Вхідна напруга: 100-240 В змінного струму ~50/60 Гц
- LED індикатор живлення 220В і стану реле - відкритого чи закритого стану замку
- Кнопка увімкнення/вимкнення
- Виходи: напруга постійного струму 13.5В DC, контроль блокування NO/NC/COM (мокре реле), підходить для всіх типів замків
- Максимальний вихідний струм: 3А
- Постійний вихідний струм: 2А
- Резервний акумулятор: Свинцево-кислотна батарея 12В/ 7Аh
- Входи: кнопковий вхід, котрой можливо безпосередньо відкрити електричний замок.
- Затримка: 0-30 с (з потенціометром)
- Захист від короткого замикання
- Захист від перезаряду та розряду акумулятора
- Розміри: 142(Д) x 122(Ш) x 45(В) мм
- Температура: -20°C - +50°C
- Вологість: <95%, RH
- Вага: 0,68 кг

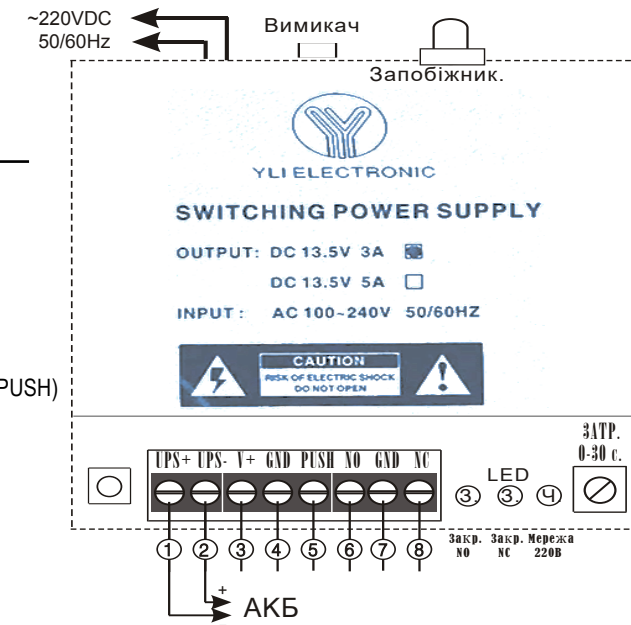
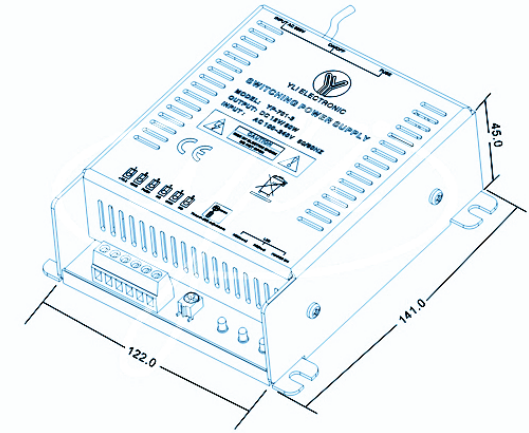
## Підключення

### Контакти

- 1:[UPS+] - клемма «+» до акумулятора
- 2:[UPS-] - клемма «-» до акумулятора
- 3:[V+] - постійний вихід +13.5В DC
- 4:[GND] - постійний вихід GND
- 5:[PUSH] - клемма кнопки виходу (необхідна для відкриття замку контакт між GND і PUSH)
- 6:[NO] - вихід NO блокування +13.5В DC
- 7:[GND] - вихід COM блокування GND
- 8:[NC] - вихід NC блокування +13.5В DC



## Розміри



### Підключення до контактів

- 1-2: підключення зовнешнього АКБ (UPS+: позитивний електрод, UPS-: негативний електрод).
- 3-4: вихід 13,5 В постійного струму, 3 – позитивний електрод і 4 – негативний електрод.
- 4-5: Вхід кнопки виходу, придатні для пасивного сигналу ввімкнення/вимкнення.
- 6-7: NO і COM зазвичай без напруги, після з'єднання 4 і 5 контактів включає напругу DC13,5В на 0-30 секунд, 7-мінус (-), 6-плюс (+)
- 7-8: NC і COM зазвичай з напругою DC13,5В після з'єднання ,4-5 (кнопка виходу) відключає напругу на 0-30 секунд, 8-плюс (+), 7-мінус (-)