



YLI ELECTRONIC

# Міні-магнітний замок

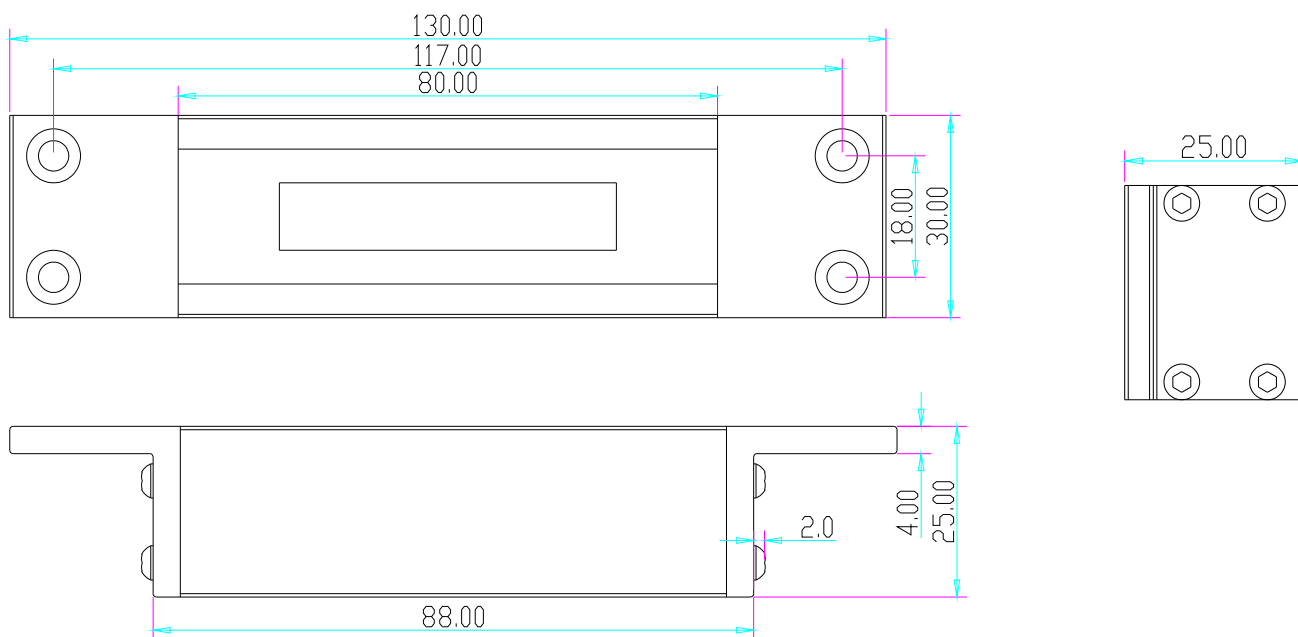


## модель YM-60M

### Специфікація

<b>Розмір</b>	130Lx30Wx25H(mm)
<b>Струм</b>	140mA±10%
<b>Напруга</b>	DC12V(DC24V need order)
<b>Утримуюча сила</b>	60kg(120Lbs)
<b>Робоча температура</b>	-10~+55℃
<b>Вага</b>	0.6kg

### а а і и

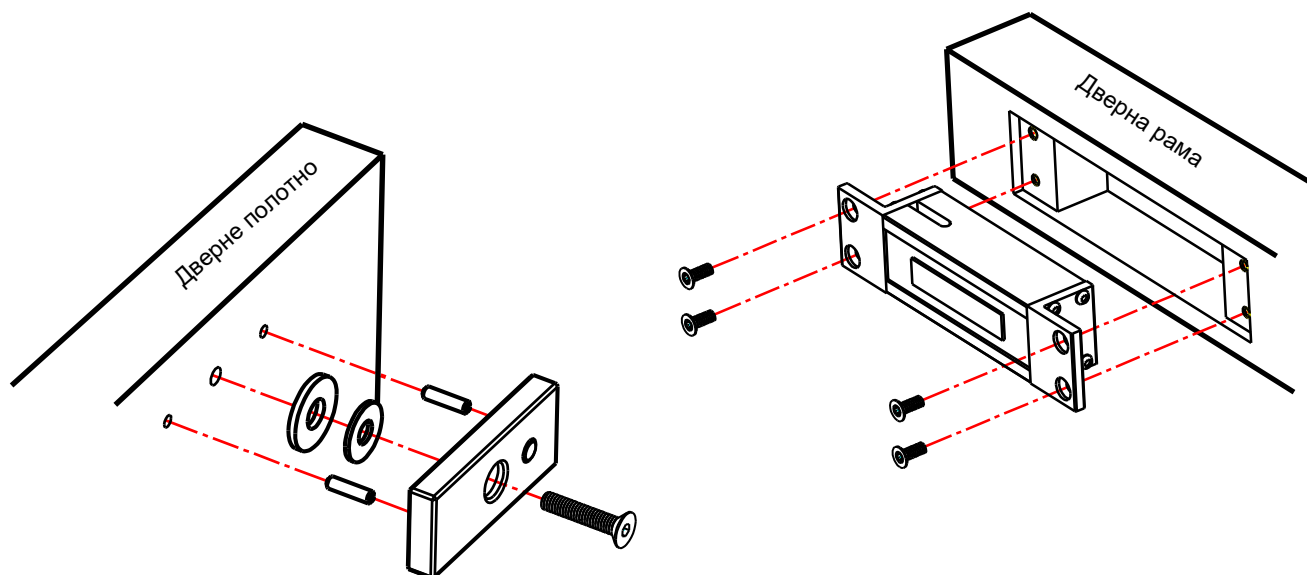


### Схема підключення

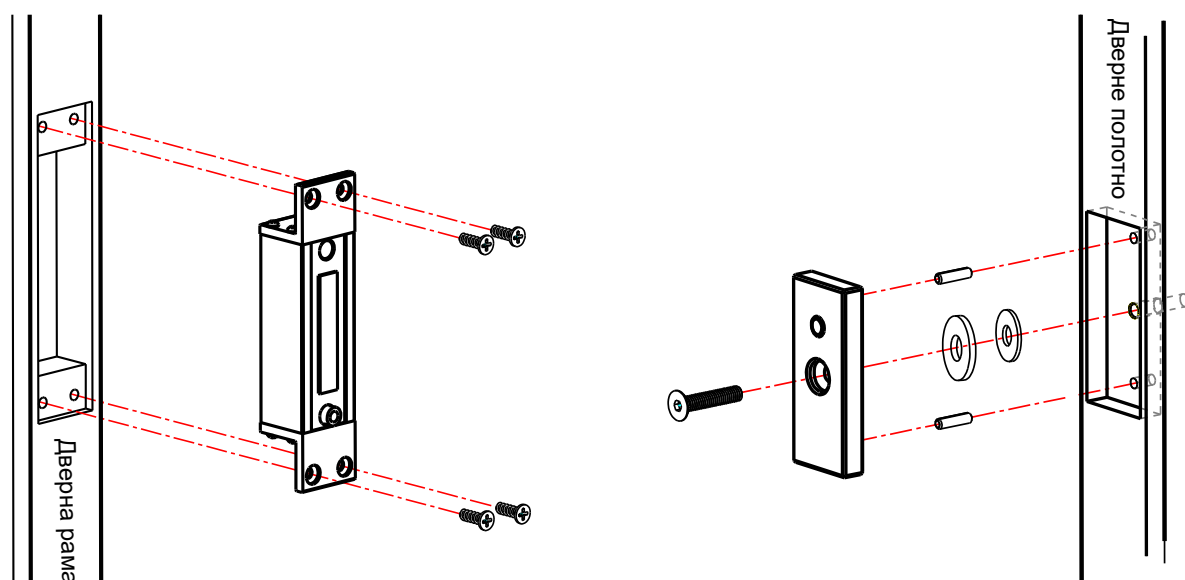
**Червоний**  +

**Чорний**  -

## Установка



Горизонтальна установка



Вертикальна установка

### ⚠ ПРИМІТКА:

Будь ласка, ознайомтеся зі специфікацією перед установкою магнітного замка

- A. Поводьтеся з обладнанням обережно. Утримуюче зусилля можливо зменшити, пошкодивши пластину якоря корпусу замка.
- B. Магнітний замок повинен бути щільно закріплений на дверній рамі, а арматурна пластина - на дверному полотні. Доданий комплект дозволяє пластині якоря повертатися по центру, таким чином компенсуючи зміщення, викликане іншими факторами.
- C. Шаблон можна використовувати тільки при нормально закритих дверях.
- D. Будь ласка, надійно закріпіть гвинти магнітного замка.
- E. Сигнал виявлення стану дверей: межа спрацьовування герконового вимикача і сухого контакту становить 0,5 А/30 В постійного струму. Не перевантажуйте.