



YLI ELECTRONIC

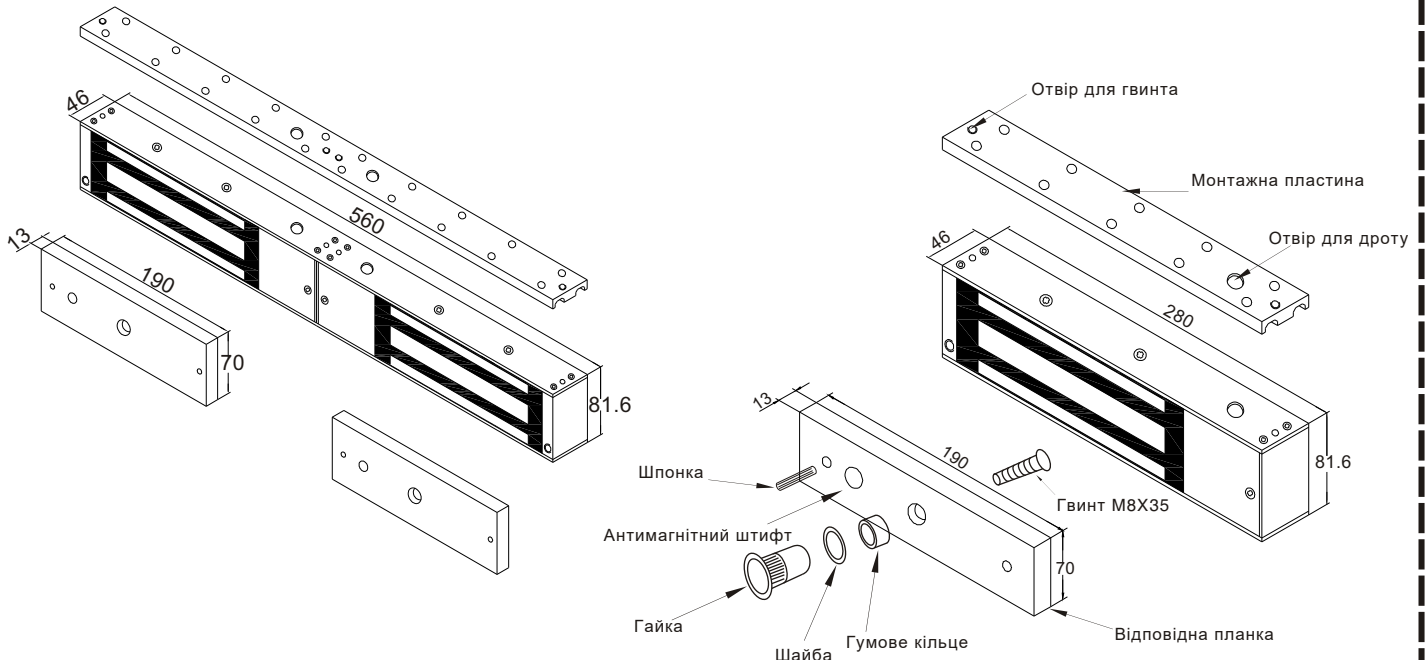
Магнітний замок (750кг)



Характеристики

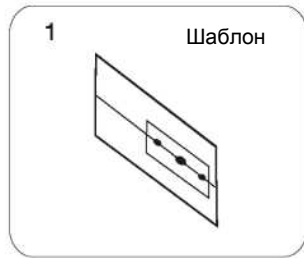
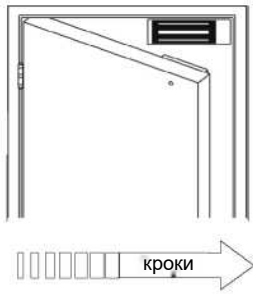
Модель	Розмер(мм)	Напруга	Струм	Утримуюча сила	Стан датчику	Число дверних стулок
YM-750	280Lx81.6Wx46H	12/24VDC	12V/420mA 24V/210mA	750kg(1200Lbs)	No	1
YM-750D	560Lx81.6Wx46H	12/24VDC	12V/420mAx2 24V/210mAx2	750kgx2(1200Lbsx2)	No	2
YM-750(LED)	280Lx81.6Wx46H	12/24VDC	12V/420mA 24V/210mA	750kg(1200Lbs)	Yes	1
YM-750D(LED)	560Lx81.6Wx46H	12/24VDC	12V/420mAx2 24V/210mAx2	750kgx2(1200Lbsx2)	Yes	2
YM-750T(LED)	280Lx81.6Wx46H	12/24VDC	12V/420mA 24V/210mA	750kg(1200Lbs)	Yes	1
YM-750TD(LED)	560Lx81.6Wx46H	12/24VDC	12V/420mAx2 24V/210mAx2	750kgx2(1200Lbsx2)	Yes	2

Розміри (мм)

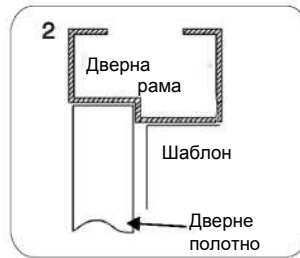


⚠ Примітка:

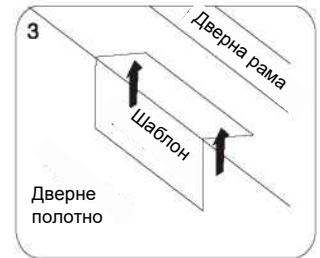
- А. Гвинт відповідної планки не слід закручувати надто туго. Має бути гарантована еластичність гумового кільця об відповідна планка могла самостійно встановити відповідне положення.
- Б. Перед підключенням перевірте положення перемички 12 или 24 постійного струму.



1 Зігніть шаблон до 90°.



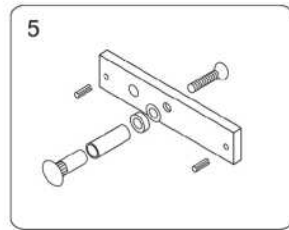
2 Закрийте двері, розташуйте шаблон на дверній рамі так, щоб він торкався дверей.



3 Позначте місця для отворів.

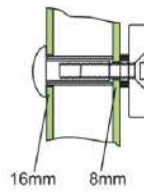


4 Просверлите отверстия в отмеченных местах.



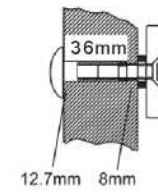
5 Установите на двери ответную планку.

Порожністі двері



Просвердліть отвір внутрішній діаметр 8мм зовнішній діаметр 16мм.

Дерев'яні двері

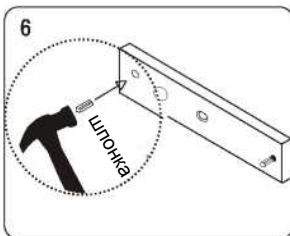


Просвердліть отвір внутрішній діаметр 8мм зовнішній діаметр 12.7мм.

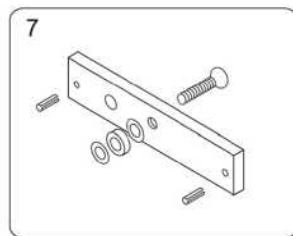
Двері з металевою поверхнею



різьблення 6.8mm for M8-1.25
Просвердліть зсередини отвір діаметром 8 мм розмістіть пластиковий штифт.



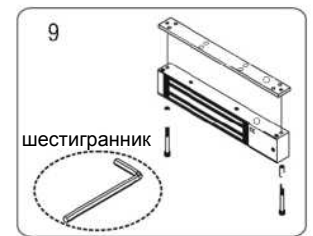
6 Встановіть фіксуючу шпонку у відповідну планку.



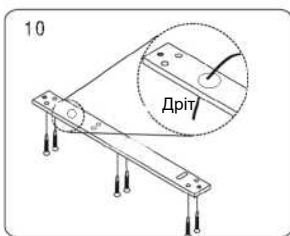
7 Розташуйте елементи як на картинці.



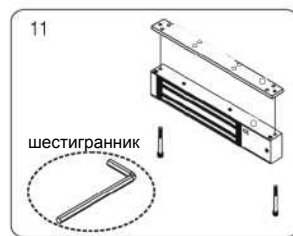
8 Розташуйте вставку між дверима і планкою у відповідь.



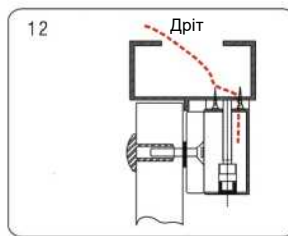
9 Використовуйте шестигранний ключ для того, щоб відокремити планку від замку.



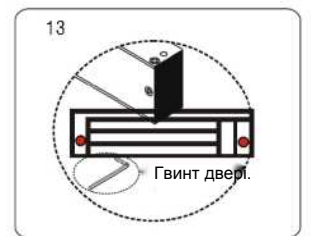
10 Просуньте дрiт через спеціальний отвір, потім прикрутіть планку до дверної рами.



11 Використовуйте шестигранник, щоб прикрутити замок до монтажної планки.



12 Закрийте і потягніть двері для перевірки утримання, якщо відповідна планка недостатньо прилягає, використовуйте додаткові еластичні вставки.



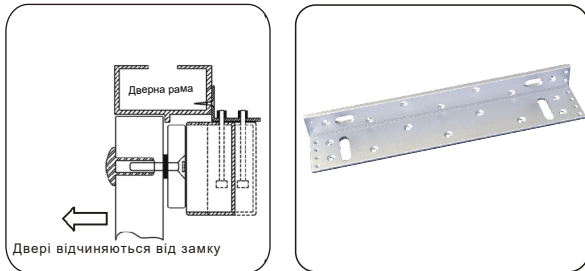
13 Переконайтеся що замок добре тримає, і затягніть тамперний гвинт.

Установка кронштейнів

Існують різні кронштейни для різних типів дверей. Наприклад: тонкі двері; безрамні скляні двері або двері, що відкриваються у бік замку.

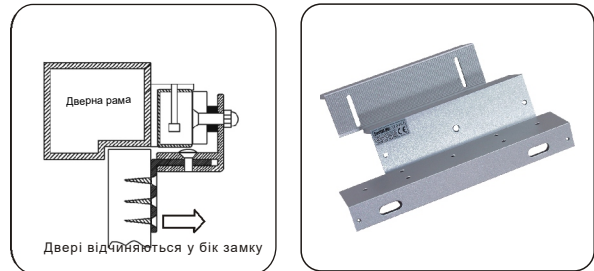
L Кронштейн

Коли товщина дверної рами менша, ніж 42мм, необхідно встановити спеціальний L кронштейн.

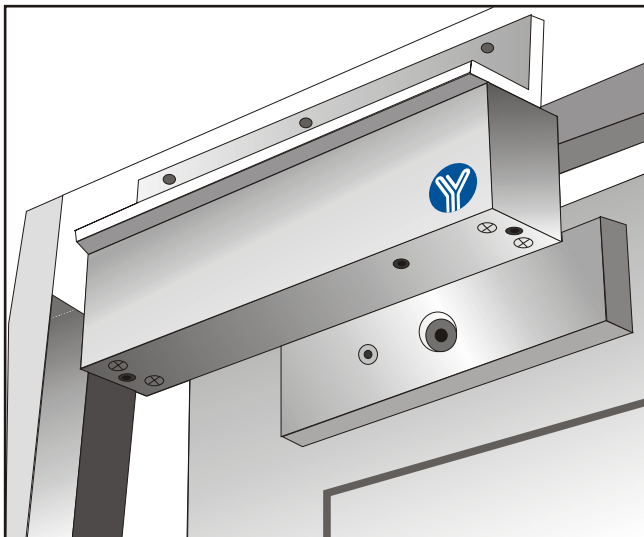


ZL Кронштейн

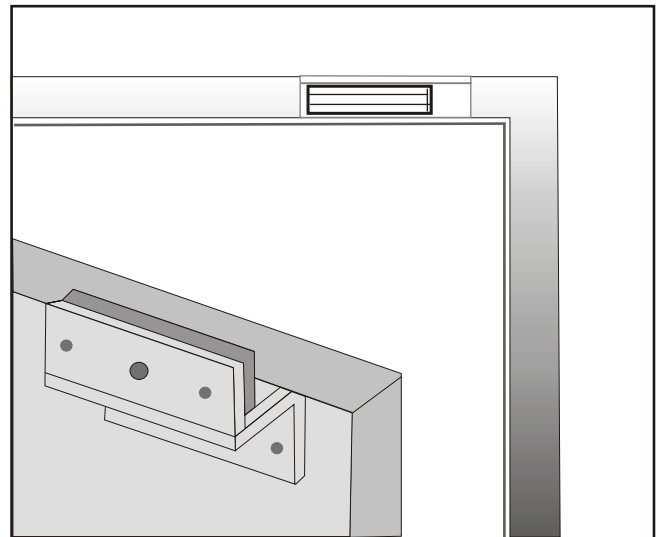
Для дверей, що відкриваються в бік замку, необхідно встановити ZL кронштейн.



Приклад установки



Приклад установки L кронштейну



Приклад установки ZL кронштейну

Живлення

1. Робота від DC12V Мінімальний необхідний струм 0.52A.
З'єднайте (+) провід від 12VDC джерела живлення з V + замку.

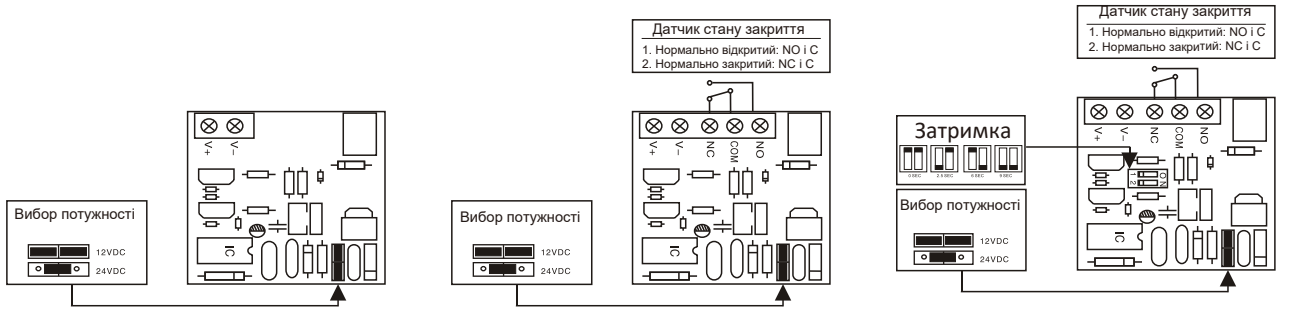
З'єднайте (-) провід від 12VDC джерела живлення з V -замком.

Переконайтеся, що перемички в положенні 12 VDC.

2. Робота від DC24V: Мінімальний необхідний струм 0.26A. З'єднайте (+) провід від 24VDC джерела живлення з V + замку.

З'єднайте (-) провід від 24VDC джерела живлення з V -замком.

Переконайтеся, що перемички в положенні 24 VDC.



YM-750, YM-750D

YM-750(LED), YM-750D(LED)

YM-750T(LED), YM-750TD(LED)

Схема підключення

